

# LOOMS 2024/2025

---

CATALOGUE COMMERCE 2024 / 2025

---

SYSTÈMES D'ÉCLAIRAGE, SYSTÈMES DE COMMANDE, ACCESSOIRES

LUMINAIRES LINÉAIRES, SPOTS, LUMINAIRES SPÉCIAUX, PANNEAUX MIROIRES, BANDES LED, COMMANDES ET CAPTEURS

**L&S** Lighting  
Intelligence

La publication, en particulier la reproduction, la réimpression et l'enregistrement dans des médias électroniques, même sous forme d'extraits, nécessitent l'autorisation expresse de L&S Deutschland.

Les dimensions et les dessins techniques indiqués dans ce catalogue sont non contractuels. Sous réserve d'erreurs et de modifications du mode de construction.

Toutes les dimensions sont indiquées en mm, sauf mention contraire.

Veuillez prendre connaissance de nos conditions de vente, de livraison et de paiement, que vous pouvez consulter sur [www.ls-light.de](http://www.ls-light.de).

ÉDITEUR :

L&S Deutschland GmbH  
Daimlerring 34  
D-32289 Rödinghausen

Téléphone : +49 5223 / 8790-0  
E-mail : [info@ls-light.de](mailto:info@ls-light.de)  
Web : [www.ls-light.de](http://www.ls-light.de)  
[www.ls-light.com](http://www.ls-light.com)

1<sup>ère</sup> édition février 2024 - C1 Juin 2024  
© by L&S Deutschland GmbH  
Tous droits réservés.



## **Bandes LED**

Page 18

## **Profilés**

Page 60

## **Luminaires linéaires**

Page 74

## **Miroirs et étagères murales**

Page 102

## **Lampes spot**

Page 112

## **Luminaires spéciaux**

Page 162

## **Commandes**

Page 174

## **Accessoires disponibles**

Page 234

# Index.

---

## Introduction 6

---

|                            |                            |                        |
|----------------------------|----------------------------|------------------------|
| La société L&S 6           | Tout d'une seule source 10 | Technologie Emotion 14 |
| Portefeuille de produits 8 | Technique d'éclairage 12   | Certification 16       |

## Bandes LED 18

---

|                 |                 |                 |                |
|-----------------|-----------------|-----------------|----------------|
| Tudo HE 24 V 20 | Octopus 24 V 47 | Strip Flex 55   | Octopus RGB 59 |
| Tudo 12 V 34    | Octopus 12 V 51 | Strip RGB 56    |                |
| COB 24 V 44     | Wave M 53       | RGB Flex 57     |                |
| COB 12 V 46     | Wave C 54       | COB RGB/RGBW 58 |                |

## Profils 60

---

|                     |                     |                    |                      |
|---------------------|---------------------|--------------------|----------------------|
| Mec Porto Mini 2 62 | Mec Manila IV 63    | Mec Paris 64       | Mec Manila Plus R 65 |
| Mec Porto 2 62      | Mec Malindi 63      | Mec Prag 64        | Mec Groove 65        |
| Mec Manila 62       | Mec London 63       | Mec Venice Mini 64 |                      |
| Mec Basic 66        | Mec WTU 68          | Mec Porto 3 70     | Mec Glass 72         |
| Mec Porto Mini 1 66 | Mec ICE 68          | Mec Porto 5 70     | Mec Fly 72           |
| Mec Porto 1 66      | Mec Quattro 68      | Mec Kel 70         | Mec Venice A 72      |
| Mec Bali 67         | Mec Porto Mini 6 69 | Mec Lagos I 71     | Mec Rack 73          |
| Mec Quattro Mini 67 | Mec Vedua 69        | Mec Lagos II 71    | Mec Octopus 73       |
| Mec Basel 67        | Mec Derby II 69     | Mec Lagos III 71   |                      |

## Linear 74

---

|                |                      |                   |               |
|----------------|----------------------|-------------------|---------------|
| Malindi 76     | Mini Tubular IC 2 84 | Quattro Plus 92   | Snite LED 100 |
| Manila IV 78   | Nubio 86             | Bali 94           |               |
| Mini Noor 2 80 | Kiton EDC 88         | Mec Rack 96       |               |
| Kel 82         | Derby II 90          | Suspension ICE 98 |               |

## Miroirs, lampes à miroir et étagères murales 102

---

|          |             |            |
|----------|-------------|------------|
| Mono 104 | Quattro 106 | Lilium 108 |
| Duo 105  | Round Q 107 | Pavo 110   |



## Spots 112

---

|                      |                        |                         |                                   |
|----------------------|------------------------|-------------------------|-----------------------------------|
| <b>Chip HE</b> 114   | <b>Nova Plus</b> 130   | <b>Moonlight HV</b> 144 | <b>Planar L</b> 156               |
| <b>Moonlight</b> 118 | <b>Superlight</b> 132  | <b>Tavos Q</b> 146      | <b>Planar S</b> 158               |
| <b>Cora</b> 120      | <b>Chip L</b> 134      | <b>Tavos R</b> 148      | <b>Glasspoint / Woodpoint</b> 160 |
| <b>Panlight</b> 122  | <b>Flex Spot</b> 138   | <b>Plinthy</b> 150      |                                   |
| <b>Chip</b> 124      | <b>Superspot</b> 140   | <b>Base</b> 152         |                                   |
| <b>Chip 2</b> 128    | <b>Superspot S</b> 142 | <b>Matrix</b> 154       |                                   |

## Commandes 174

---

|                            |   |  |   |
|----------------------------|---|--|---|
| <b>Vue d'ensemble</b> 176  | <b>Convertisseur LED</b> 210/212            | <b>Technique de commutation monochrome</b> 218 | <b>Technique de commutation haute tension</b> 230 |
| <b>Mec Driver</b> 182      | <b>Câbles/distributeurs</b> 211/213         | <b>Convertisseurs variables</b> 226            |   |
| <b>Série Frankfurt</b> 196 | <b>Technique de commutation Emotion</b> 214 | <b>Variateur Dali</b> 228                      |   |

## Accessoires 234


---

|                         |                              |                             |
|-------------------------|------------------------------|-----------------------------|
| <b>Toki</b> 236         | <b>Prises USB</b> 240        | <b>Chemin de câbles</b> 242 |
| <b>Prises 230 V</b> 236 | <b>Chargeur sans fil</b> 241 | <b>Alimentateur</b> 243     |

## Info 244

---

|                                 |                     |                 |                                    |
|---------------------------------|---------------------|-----------------|------------------------------------|
| <b>Matrice des profilés</b> 244 | <b>Symboles</b> 245 | <b>Info</b> 246 | <b>Instructions de montage</b> 247 |
| <b>Index</b> 248                |                     |                 |                                    |



L&S DEUTSCHLAND GMBH  
RÖDINGHAUSEN, ALLEMAGNE  
DEPUIS 2002

L&S ITALIA S.P.A.  
BRUGNERA, ITALIE  
DEPUIS 1977

FORMA E FUNZIONE S.R.L.  
VARESE, ITALIE  
DEPUIS 1960

L&S LIGHTING CORPORATION  
ATLANTA, ÉTATS-UNIS  
DEPUIS 2011

5

SITES DE PRODUCTION  
ET DE VENTE

Plus de 45

ANS D'EXPÉRIENCE

4

SERVICES DE RECHERCHE COMPÉTENTS ET SPÉCIALISÉS DES  
DÉPARTEMENTS DE DÉVELOPPEMENT ET DE RECHERCHE

Plus de 100

NOUVEAUX PRODUITS PAR AN

Plus de 50

PAYS DANS LESQUELS NOUS LIVRONS  
NOS PRODUITS.

Plus de 500

COLLABORATEURS

1 800

MÈTRES CARRÉS DE SALLE D'EXPOSITION

30 000

MÈTRES CARRÉS DE SURFACE DE PRODUCTION

# Un réseau mondial pour le monde entier.

---

●  
L&S LIGHTING EQUIPMENT  
SHANGHAI, CHINE  
DEPUIS 2006

Fondée en Italie en 1977, l'entreprise L&S développe, produit et commercialise des systèmes d'éclairage LED, des commandes d'éclairage intelligentes et des solutions Smart Home pour le mobilier. En peu de temps, L&S est devenue une entreprise internationale de premier plan.

Grâce à des normes de qualité élevées dans la production et à un investissement constant dans la recherche technologique, nous avons pu progressivement renforcer

notre présence sur les marchés étrangers. Depuis 2002, nous sommes représentés par des bureaux de vente, des départements de recherche et développement et des sites de production en Allemagne, depuis 2006 en Chine et depuis 2011 aux États-Unis. Aujourd'hui, le groupe emploie plus de 500 personnes et est présent dans plus de 50 pays. En 2022, nous avons réalisé un chiffre d'affaires mondial de 130 millions d'euros, dont plus de 65 millions d'euros sur notre seul site en Allemagne.

Chez nous, tout tourne autour de l'éclairage. Nous proposons des solutions d'éclairage efficaces et modernes aux fabricants de l'industrie des cuisines, des salles de bains et des meubles de maison, ainsi qu'aux magasins et aux commerces. Nous sommes spécialisés dans les projets individuels et pouvons livrer de manière flexible, rapide et à temps, à partir de la taille de lot 1 jusqu'aux grandes quantités.

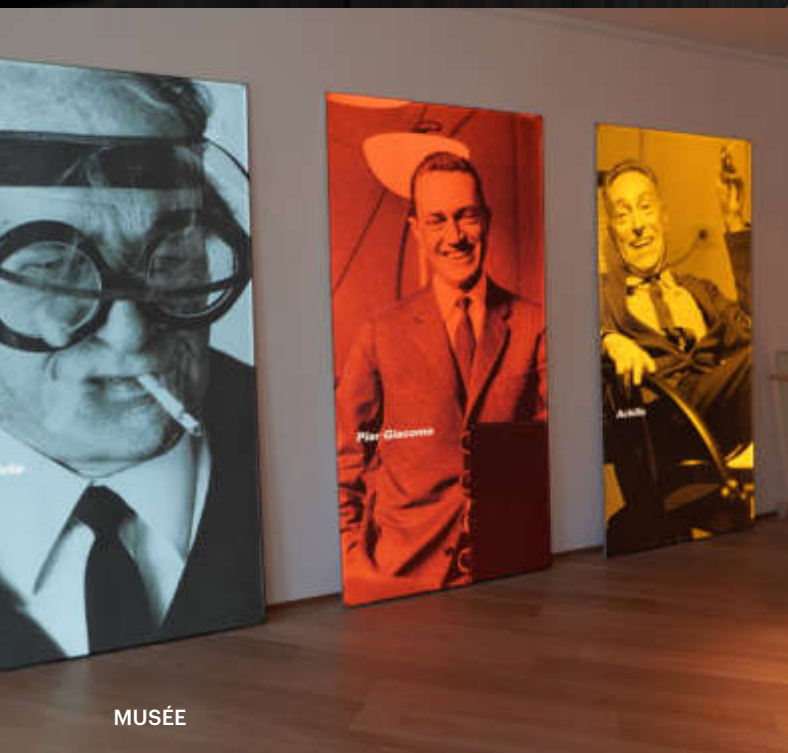




HABITAT



AMÉNAGEMENT DE MAGASINS



MUSÉE



INDUSTRIE



COMMERCE



COMMERCE

# Des solutions polyvalentes pour tous les domaines d'application.

---

## Habiter

Des solutions variées pour la maison, de la cuisine à la salle de bains en passant par le salon et la chambre à coucher. La lumière peut être intégrée discrètement dans l'aménagement. Des miroirs lumineux et des structures modulaires assurent un aménagement élégant et fonctionnel. Un éclairage ponctuel ou sur toute la surface garantit un éclairage parfait du plan de travail.

## Aménagement de magasins

Une gamme complète pour le secteur commercial, pour mettre en valeur les produits exposés grâce à des systèmes d'éclairage et offrir au client une expérience unique. L'éclairage peut être intégré dans les étagères et adapté à la lumière ambiante des projecteurs et des plafonniers. Nous créons ainsi un moyen de communication uniforme pour l'aménagement des magasins.

## Musée

Des solutions spéciales pour les musées et les galeries, créées spécialement pour le monde de l'art. La lumière devient partie intégrante de l'exposition et met en valeur les œuvres uniques dans une lumière parfaite et uniforme. Les aspects colorés sont ainsi mis en scène avec style.

## Industrie

Des éclairages intégrés personnalisés en fonction des projets des fabricants d'ascenseurs, d'escaliers roulants, d'installations frigorifiques, de hottes aspirantes, de stores et de pergolas.

## Commerce

Les systèmes d'éclairage pour les hôtels et l'aménagement intérieur des bateaux de croisière et des paquebots améliorent le bien-être et le confort des clients et des passagers.

## Commerce

Un service complet pour les commerçants et leurs clients finaux. Nous proposons un package complet comprenant une installation simple, une sécurité certifiée, des délais de livraison rapides et des conseils de vente simples.



# Plateforme globale, industrielle et logistique

POUR UN EXCELLENT SERVICE

## Design et prototypage

POUR UNE SOLUTION SUR MESURE

## Conseil en projets

POUR UN ÉCLAIRAGE EFFICACE ET UN RÉSULTAT  
ESTHÉTIQUE

## Les certifications internationales

SONT NOTRE NORME

## Formation continue

FOCALISATION SUR LA FORMATION ET LA  
CRÉATION DE MATÉRIEL D'INFORMATION  
POUR SOUTENIR LES VENTES



# Votre fournisseur de solutions innovantes.

---

Nous planifions et fournissons tous les éléments nécessaires au bon éclairage d'une ambiance, afin de mettre en valeur un produit exposé avec la bonne lumière.

L&S propose une gamme complète ou un concept d'éclairage qui s'intègre dans les éléments d'aménagement. Il s'accorde avec l'éclairage architectural et améliore ainsi notre perception de l'ambiance dans laquelle nous vivons. Nous sommes l'interlocuteur pour tous vos besoins en matière d'éclairage intérieur.

## Un service sur mesure.

Nous offrons un service qui est adapté individuellement aux souhaits et aux besoins de nos clients.

Notre objectif est de trouver la meilleure solution pour chaque projet.

L'innovation est notre force. C'est pourquoi nous travaillons en collaboration avec des bureaux d'architectes et de designers établis.

En collaboration avec diverses universités, nous soutenons la formation et la recherche dans les domaines du design, des médias et de la technique.

# LED en 12V et 24V.

---

La technique d'éclairage  
à la perfection.

Les luminaires L&S sont marqués  
de nos symboles. Ils indiquent dans  
quelle plage de basse tension ils  
sont disponibles, y compris pour nos  
bandes LED 24V à haute efficacité.



# Une technique d'éclairage pour toutes les applications.



## Technique d'éclairage LED

Alors que les connecteurs offrent la possibilité de fabriquer des lignes électriques dans le domaine de la haute tension à 210 - 230 volts, les bandes LED fonctionnent par tension continue pour les applications dans le domaine de la basse tension. Dans la plupart des cas, on utilise à cet effet des bandes en 12 volts ou 24 volts.

12V et 24V.

Pour les éclairages indirects ou les grandes installations lumineuses, on utilise souvent directement des bandes LED 24V. Lorsque la tension est plus élevée, le flux de courant à l'intérieur des composants diminue.

Ainsi, le courant qui doit circuler à 24V est deux fois moins important qu'à 12V. En règle générale, il est possible d'installer des bandes de LED 24V deux fois plus longues, qu'il faut alimenter deux fois moins souvent. Cependant, les distances de séparation sont plus importantes pour une bande LED 24V. Pour certaines applications, il est donc recommandé d'utiliser une bande LED 12V.

## LA NOUVELLE LUMIÈRE.

L&S propose désormais aussi des bandes LED 24V à haute efficacité.

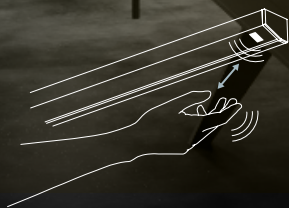
Elles émettent plus de lumière avec moins d'énergie.

Cela permet de réduire considérablement le nombre de convertisseurs. Pour les zones de travail, nous pouvons ainsi installer des luminaires d'une longueur allant jusqu'à 7 m et même jusqu'à 14 m pour les éclairages d'ambiance. Les intervalles entre les sections sont également nettement plus petits.



## EDC

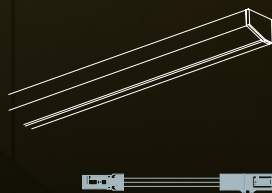
LUMINAIRE AVEC  
INTERRUPTEUR INFRAROUGE



Le luminaire peut être allumé et éteint d'un simple geste de la main sur le capteur. La température de couleur change lorsque le capteur est activé 4 fois de suite rapidement.

## Emotion/EDC

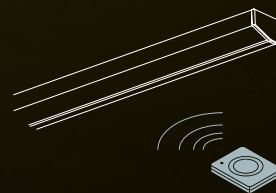
LUMINAIRE SANS INTERRUPT-  
TEUR INFRAROUGE



La température de couleur change grâce au câble adaptateur Emotion en lumière chaude ou froide/naturelle.

## Emotion/EDC

LUMINAIRE AVEC  
COMMANDE EXTERNE



Avec les télécommandes de L&S, il est possible d'allumer et d'éteindre la lumière, de faire varier l'intensité de l'éclairage et de modifier progressivement la température de couleur.

# Technologie EDC : Emotion Dual Color.

CHANGER DE  
COULEUR N'A  
JAMAIS ÉTÉ AUSSI  
SIMPLE.



Les luminaires dotés de la technologie EDC sont équipés d'un interrupteur infrarouge qui permet de régler la température de couleur sur 3 000 K ou 4 000 K en seulement 5 secondes. Il suffit pour cela de passer la main devant l'interrupteur.

Les versions sans commande intégrée sont livrées avec un câble adaptateur Emotion : un seul câble pour changer la température de couleur sans devoir installer deux appareils d'éclairage différents. Emotion est le système

innovant développé par L&S pour commander, sur un seul luminaire, le changement progressif de la température de couleur du blanc chaud (2 700 K) au blanc froid (6 500 K) d'un simple geste.

## Un système facile à intégrer.

Emotion Dual Color peut être intégré dans la plupart des produits.

Emotion et EDC sont en outre compatibles avec les différents systèmes de commande de L&S, qui permettent de faire varier la température de couleur par paliers.

# Nous planifions pour le monde : Certifications pour tous les marchés.

---

Les produits L&S sont conçus de manière à remplir les principales conditions prévues par les diverses normes légales standard. Nous anticipons ainsi les exigences futures.

Des investissements récents dans nos propres organismes de certification nous permettent d'obtenir plus rapidement les conditions et les marques de certification requises.

Nous soutenons ainsi l'exportation en temps réel pour nos partenaires, et ce même en cas de mise à jour de la réglementation.

## Laboratoire d'essai pour les certifications.

Le laboratoire interne effectue des tests sur chaque produit afin de garantir sa sécurité et sa fiabilité. Toute la documentation nécessaire à l'obtention de tout type de certification selon des normes internationales spécifiques est fournie.



Spectromètre Gonio



Sphère d'Ulbricht





# Bandes LED.







20  
TUDO HE 24 V



34  
TUDO 12 V



44  
COB 24 V



46  
COB 12 V



47  
OCTOPUS 24 V



51  
OCTOPUS 12 V



53  
WAVE M



54  
WAVE C



55  
STRIP FLEX



56  
STRIP RGB



57  
RGB FLEX



58  
COB RGB/RGBW








59  
OCTOPUS RGB

# TUDO HE

**La nouvelle génération de bandes LED.  
Puissant et très efficace.**



## Vue d'ensemble des bandes Tudo HE 24 V

| Modèle                                  | Tudo HE<br>2,8 24 V  | Tudo HE<br>4,3 24 V                | Tudo HE<br>6,3 24 V                | Tudo HE<br>8,6 24 V           | Tudo HE<br>11,5 24 V | Tudo HE<br>Emotion<br>4,0 24 V   | Tudo HE<br>Emotion<br>9,8 24 V   | Tudo HE<br>EDC 4,0<br>24 V   | Tudo HE<br>EDC 9,8<br>24 V |
|---|--|------------------------------------|------------------------------------|-------------------------------|----------------------|--|--|--|----------------------------|
| Application                             | Ambiance   | Universel                          |                                    | Éclairage puissant            |                      | Ambiance   | Éclairage puissant   | Ambiance   | Éclairage puissant         |
| Puissance d'éclairage à 50 cm           | 451-490 lx   | 705-702 lx                         | 953-982 lx                         | 1 364-1 373 lx                | 1 588-1 895 lx       | 641-684 lx   | 1 422-1 515 lx   | 631-654 lx   | 1 414-1 532 lx             |
| Puissance /m                            | 2,8 W  | 4,3 W                              | 6,3 W                              | 8,6 W                         | 11,5 W               | 4,0 W  | 9,8 W  | 4,0 W  | 9,8 W                      |
| Flux lumineux /m                        | 489 lm   | 750 lm                             | 1 100 lm                           | 1 500 lm                      | 2 000 lm             | 658-672 lm   | 1 650-1 711 lm   | 748-797 lm   | 1 670-1 711 lm             |
| Efficacité de la source lumineuse       | 171,4 lm/W   | 174,4 lm/W                         | 174,6 lm/W                         | 174,4 lm/W                    | 173,9 lm/W           | 164,5-168 lm/W   | 167,1-169,9 lm/W   | 155,8-166,0 lm/W   | 167,1-169,9 lm/W           |
| Couleur lumineuse                       | <br>2 700 K / 3 000 K / 4 000 K |                                    |                                    |                               |                      | <br>2 700-6 500 K |  | <br>2 700-4 000 K |                            |
| Classe d'efficacité énergétique         |  * 2 700 K                      |                                    |                                    |                               |                      |                   |  |  |                            |
| CRI                                     | > 80   |                                    |                                    |                               |                      |  |  |  |                            |
| Longueur                                | 300 mm / 5 000 mm / 50 000 mm  |                                    | 321 mm / 5 000 mm / 50 000 mm      | 300 mm / 5 000 mm / 50 000 mm |                      | 321 mm / 5 000 mm / 50 000 mm  |  |  |                            |
| Longueur max. opt.*                     | 17 000 mm  | 11 000 mm                          | 7 500 mm                           | 5 500 mm                      | 4 000 mm             | 12 000 mm  | 5 000 mm   | 12 000 mm  | 5 000 mm                   |
| LED /m                                  | 80   |                                    | 112                                | 160                           | 200                  | 112+112  |  |  |                            |
| Longueur de section                     | 50 mm  |                                    | 35,7 mm                            | 25 mm                         | 20 mm                | 35,7   |  |  |                            |
| Refroidissement nécessaire              | Non  | Non                                | Non                                | Oui                           | Oui                  | Non  | Oui  | Non  | Oui                        |
| Largeur / hauteur                       | 8 / 1,5  |                                    |                                    |                               |                      |  |  |  |                            |
| Indice de protection                    | IP 20  |                                    |                                    |                               |                      |  |  |  |                            |
| Peut remplacer les bandes LED suivantes | Tudo 4,8 / 12 V  | Tudo 7,2 / 12 V<br>Tudo 7,2 / 24 V | Tudo 9,6 / 12 V<br>Tudo 9,6 / 24 V | Tudo 14,4 / 24 V              | -                    | Tudo Emotion 7,2 / 12 V<br>Tudo Emotion 7,8 / 12 V<br>Tudo Emotion 7,8 / 24 V                          | Tudo Emotion 15,5 / 12 V<br>Tudo Emotion 15,5 / 24 V<br>Tudo Emotion 24 / 24 V | -  | -                          |

\* Chute du flux lumineux ≤ 20 %, donc imperceptible pour l'œil humain

## Ancienne contre nouvelle

Les nouvelles bandes Tudo HE sont plus efficaces et émettent plus de lumière tout en consommant nettement moins d'énergie. C'est pourquoi nous proposons désormais la nouvelle génération Tudo HE. Les bandes de 24 V remplacent aussi bien les anciennes variantes de 12 V que les bandes de 24 V. Plus de lumière - moins d'énergie.

### Comparaison des bandes Tudo

| Ancienne bande LED       | LED / m | Lumen | Réparti-tion | Nouvelle bande LED         | LED / m | Lumen | Réparti-tion    |
|--------------------------|---------|-------|--------------|----------------------------|---------|-------|-----------------|
| Tudo 4,8 / 12 V          | 60      | 430   | 3/50 mm      | Tudo HE 2,8 / 24 V         | 80      | 480   | 4/50 mm         |
| Tudo 7,2 / 12 V          | 90      | 650   | 3/33 mm      | Tudo HE 4,3 / 24 V         | 80      | 750   |                 |
| Tudo 9,6 / 12 V          | 120     | 840   | 3/25 mm      | Tudo HE 6,3 / 24 V         | 112     | 1 100 | 4/35,7 mm       |
| Tudo Emotion 7,2 / 12 V  | 120+120 | 650   | 3+3/25 mm    | Tudo Emotion HE 4,0 / 24 V | 112+112 | 700   | 4+4/<br>35,7 mm |
| Tudo Emotion 7,8 / 12 V  | 60+60   | 650   | 3+3/50 mm    |                            |         |       |                 |
| Tudo Emotion 15,5 / 12 V | 120+120 | 1 400 | 3+3/25 mm    |                            |         |       |                 |
| Tudo 7,2 / 24 V          | 120     | 650   | 6/50 mm      | Tudo HE 4,3 / 24 V         | 80      | 750   | 4/50 mm         |
| Tudo 7,2 / 24 V          | 240     | 650   | 6/25 mm      |                            |         |       | 4/35,7 mm       |
| Tudo 9,6 / 24 V          | 120     | 840   | 6/50 mm      | Tudo HE 6,3 / 24 V         | 112     | 1 100 | 4/35,7 mm       |
| Tudo 14,4 / 24 V         | 120     | 1 200 | 6/50 mm      | Tudo HE 8,6 / 24 V         | 160     | 1 500 | 4/25 mm         |
| Tudo Emotion 7,8 / 24 V  | 60+60   | 650   | 6+6/100 mm   | Tudo Emotion HE 4,0 / 24 V | 112+112 | 700   | 4+4/<br>35,7 mm |
| Tudo Emotion 15,5 / 24 V | 120+120 | 1 400 | 6+6/50 mm    | Tudo Emotion HE 9,8 / 24 V | 112+112 | 1 700 |                 |
| Tudo Emotion 24 / 24 V   | 120+120 | 1 700 |              |                            |         |       |                 |





## LED Strip Tudo HE 2,8 24 V



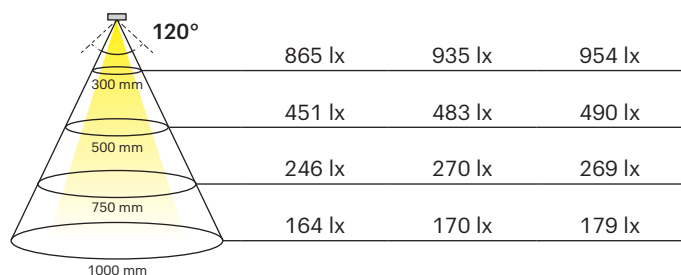
- Bande LED haute efficacité
- Convient pour les applications décoratives
- Compatible avec le système modulaire Tudo



|                            |  |
|----------------------------|--|
| Tension d'alimentation :   | DC 24 V  |
| Dimension :                | 8x1,5 mm   |
| Puissance :                | 2,8 W/m  |
| Couleur lumineuse :        | Blanc extra chaud (EEK D)<br>Blanc chaud (EEK C)<br>Blanc neutre (EEK C) |
| Rendu des couleurs (CRI) : | > 80   |
| Flux lumineux :            | 480 lm/m   |
| Rendement lumineux :       | 171,43 lm/W  |
| Durée de vie :             | 30 000 h   |
| Nombre de LED :            | 80/m   |
| Répartition :              | 4/50 mm  |
| Angle de rayonnement :     | 120 °  |
| Indice de protection :     | IP20   |
| Surface / couleur :        | Blanc  |
| Câble d'alimentation :     | 2x2 000 mm   |

### LED Strip Tudo HE 2,8 24 V

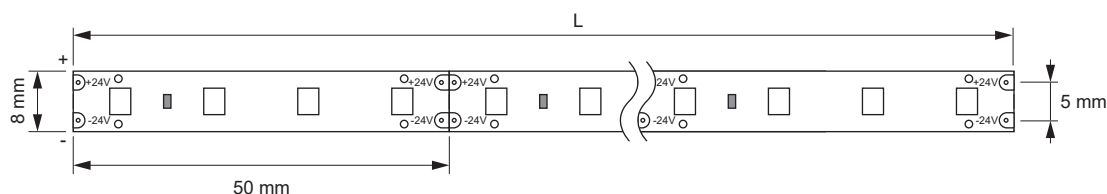
CRI > 80 L= 1000 mm 2700 K 3000 K 4000 K



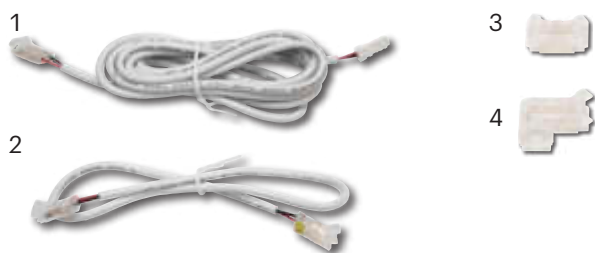
**!** Longueur de bande maximale autorisée : 25 700 mm, optique max. 17 000 mm, rouleau de 50 m sans câbles de raccordement

| LED Strip Tudo HE 2,8 24 V     | Longueur (mm) | Puissance (W/m) | Couleur lumineuse (K) | Réf.    |
|--------------------------------|---------------|-----------------|-----------------------|---------|
| LED Strip Tudo HE 2,8 24 V     | 5 000         | 2,8             | 2 700                 | 2001001 |
|                                |               |                 | 3 000                 | 2001002 |
|                                |               |                 | 4 000                 | 2001003 |
| LED Strip Tudo HE 2,8 24 V Eco | 50 000        | 2,8             | 2 700                 | 2001031 |
|                                |               |                 | 3 000                 | 2001032 |
|                                |               |                 | 4 000                 | 2001033 |

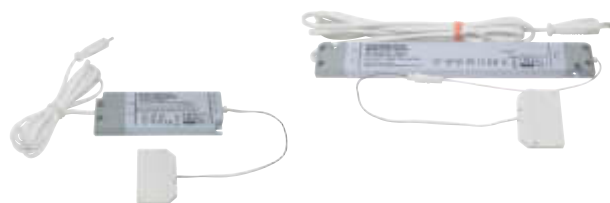
### Dimensions



### Connecteur COB/SMD 8 mm, 24 V



### Convertisseur LED 24 V



| Connecteur COB/SMD               | Longueur | Réf.    |
|----------------------------------|----------|---------|
| 1 Câble de connexion 24 V        | 1 800    | 2000983 |
| 2 Câble de raccordement          | 50       | 2000979 |
|                                  | 400      | 2000980 |
|                                  | 700      | 2000981 |
| 3 Connecteur (lot de 10)         |          | 2000977 |
| 4 Connecteur d'angle (lot de 10) |          | 2000978 |

| Convertisseur LED 24 V | Réf.    |
|------------------------|---------|
| 15 W                   | 2000423 |
| 30 W                   | 2000424 |
| 60 W                   | 2000425 |

Pour d'autres techniques de commutation, voir chapitre « Commandes » à partir de la page 174



## LED Strip Tudo HE 4,3 24 V



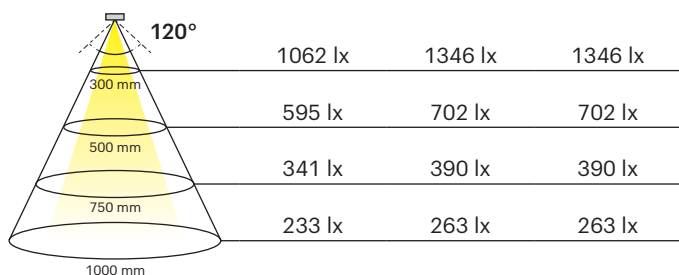
- Bande LED haute efficacité
- Convient pour les applications universelles
- Compatible avec le système modulaire Tudo



|                            |  |
|----------------------------|--|
| Tension d'alimentation :   | DC 24 V  |
| Dimension :                | 8x1,5 mm   |
| Puissance :                | 4,3 W/m  |
| Couleur lumineuse :        | Blanc extra chaud (EEK D)<br>Blanc chaud (EEK D)<br>Blanc neutre (EEK C) |
| Rendu des couleurs (CRI) : | > 80   |
| Flux lumineux :            | 750 lm/m   |
| Rendement lumineux :       | 174,42 lm/W  |
| Durée de vie :             | 30 000 h   |
| Nombre de LED :            | 80/m   |
| Répartition :              | 4/50 mm  |
| Angle de rayonnement :     | 120 °  |
| Indice de protection :     | IP20   |
| Surface / couleur :        | Blanc  |
| Câble d'alimentation :     | 2x2 000 mm   |

### LED Strip Tudo HE 4,3 24 V

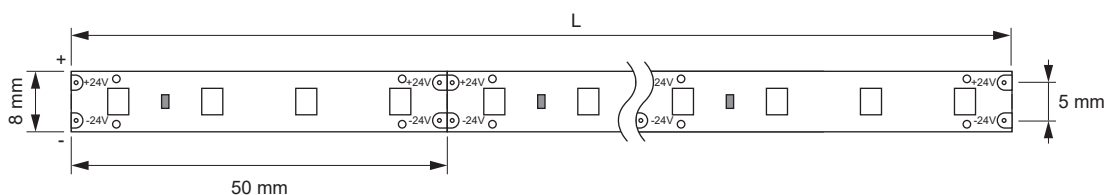
CRI > 80 L= 1000 mm 2700 K 3000 K 4000 K



**!** Longueur de bande maximale autorisée : 16 950 mm, optique max. 11 000 mm, rouleau de 50 m sans câbles de raccordement

| LED Strip Tudo HE 4,3 24 V     | Longueur (mm) | Puissance (W/m) | Couleur lumineuse (K) | Réf.    |
|--------------------------------|---------------|-----------------|-----------------------|---------|
| LED Strip Tudo HE 4,3 24 V     | 5 000         | 4,3             | 2 700                 | 2001006 |
|                                |               |                 | 3 000                 | 2001007 |
|                                |               |                 | 4 000                 | 2001008 |
| LED Strip Tudo HE 4,3 24 V Eco | 50 000        | 4,3             | 2 700                 | 2001036 |
|                                |               |                 | 3 000                 | 2001037 |
|                                |               |                 | 4 000                 | 2001038 |

### Dimensions



### Connecteur COB/SMD 8 mm, 24 V



### Convertisseur LED 24 V



| Connecteur COB/SMD               | Longueur | Réf.    |
|----------------------------------|----------|---------|
| 1 Câble de connexion 24 V        | 1 800    | 2000983 |
| 2 Câble de raccordement          | 50       | 2000979 |
|                                  | 400      | 2000980 |
|                                  | 700      | 2000981 |
| 3 Connecteur (lot de 10)         |          | 2000977 |
| 4 Connecteur d'angle (lot de 10) |          | 2000978 |

| Convertisseur LED 24 V | Réf.    |
|------------------------|---------|
| 15 W                   | 2000423 |
| 30 W                   | 2000424 |
| 60 W                   | 2000425 |

Pour d'autres techniques de commutation, voir chapitre « Commandes » à partir de la page 174



## LED Strip Tudo HE 6,3 24 V



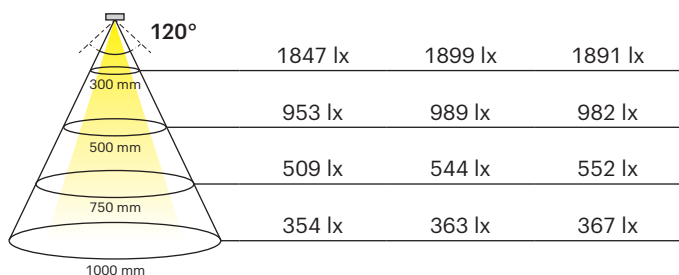
- Bande LED haute efficacité
- Convient pour les applications directes uniformes
- Compatible avec le système modulaire Tudo



|                            |  |
|----------------------------|--|
| Tension d'alimentation :   | DC 24 V  |
| Dimension :                | 8x1,5 mm   |
| Puissance :                | 6,3 W/m  |
| Couleur lumineuse :        | Blanc extra chaud (EEK D)<br>Blanc chaud (EEK D)<br>Blanc neutre (EEK C) |
| Rendu des couleurs (CRI) : | > 80   |
| Flux lumineux :            | 1 100 lm/m   |
| Rendement lumineux :       | 174,60 lm/W  |
| Durée de vie :             | 30 000 h   |
| Nombre de LED :            | 112/m  |
| Répartition :              | 4/35,7 mm  |
| Angle de rayonnement :     | 120 °  |
| Indice de protection :     | IP20   |
| Surface / couleur :        | Blanc  |
| Câble d'alimentation :     | 2x2 000 mm   |

### LED Strip Tudo HE 6,3 24 V

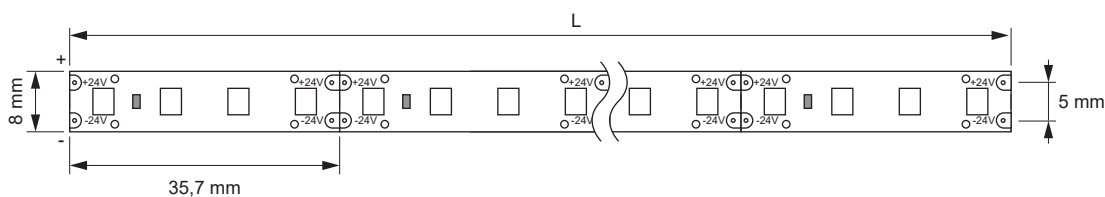
CRI > 80 L= 1000 mm 2700 K 3000 K 4000 K



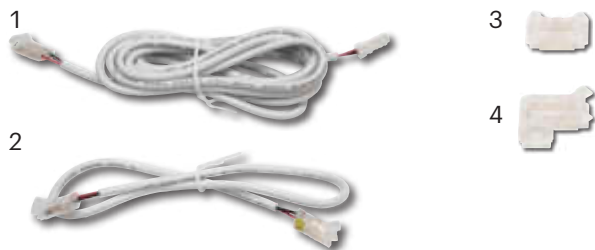
**!** Longueur de bande maximale autorisée : 11 400 mm, optique max. 7 500 mm, rouleau de 50 m sans câbles de raccordement

| LED Strip Tudo HE 6,3 24 V     | Longueur (mm) | Puissance (W/m) | Couleur lumineuse (K) | Réf.    |
|--------------------------------|---------------|-----------------|-----------------------|---------|
| LED Strip Tudo HE 6,3 24 V     | 5 000         | 6,3             | 2 700                 | 2001011 |
|                                |               |                 | 3 000                 | 2001012 |
|                                |               |                 | 4 000                 | 2001013 |
| LED Strip Tudo HE 6,3 24 V Eco | 50 000        | 6,3             | 2 700                 | 2001041 |
|                                |               |                 | 3 000                 | 2001042 |
|                                |               |                 | 4 000                 | 2001043 |

### Dimensions



### Connecteur COB/SMD 8 mm, 24 V



### Convertisseur LED 24 V



| Connecteur COB/SMD               | Longueur | Réf.    |
|----------------------------------|----------|---------|
| 1 Câble de connexion 24 V        | 1 800    | 2000983 |
| 2 Câble de raccordement          | 50       | 2000979 |
|                                  | 400      | 2000980 |
|                                  | 700      | 2000981 |
| 3 Connecteur (lot de 10)         |          | 2000977 |
| 4 Connecteur d'angle (lot de 10) |          | 2000978 |

| Convertisseur LED 24 V | Réf.    |
|------------------------|---------|
| 15 W                   | 2000423 |
| 30 W                   | 2000424 |
| 60 W                   | 2000425 |

Pour d'autres techniques de commutation, voir chapitre « Commandes » à partir de la page 174



## LED Strip Tudo HE 8,6 24 V



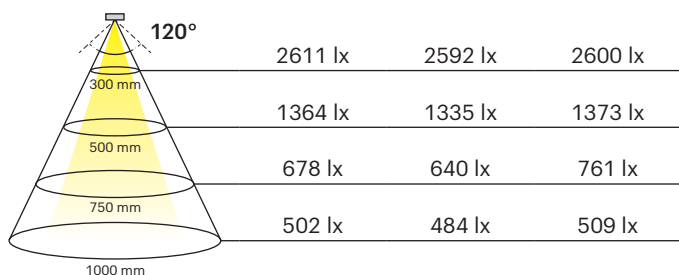
- Bande LED haute efficacité
- Convient pour les applications directes uniformes et lumineuses
- Compatible avec le système modulaire Tudo



|                            |  |
|----------------------------|--|
| Tension d'alimentation :   | DC 24 V  |
| Dimension :                | 8x1,5 mm   |
| Puissance :                | 8,6 W/m  |
| Couleur lumineuse :        | Blanc extra chaud (EEK D)<br>Blanc chaud (EEK D)<br>Blanc neutre (EEK C) |
| Rendu des couleurs (CRI) : | > 80   |
| Flux lumineux :            | 1 500 lm/m   |
| Rendement lumineux :       | 174,42 lm/W  |
| Durée de vie :             | 30 000 h   |
| Nombre de LED :            | 160/m  |
| Répartition :              | 4/25 mm  |
| Angle de rayonnement :     | 120 °  |
| Indice de protection :     | IP20   |
| Surface / couleur :        | Blanc  |
| Câble d'alimentation :     | 2x2 000 mm   |

### LED Strip Tudo HE 8,6 24 V

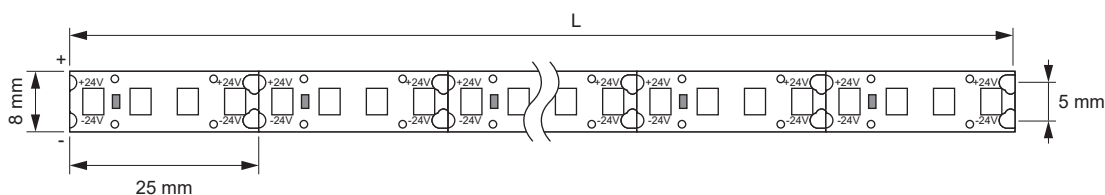
CRI > 80 L= 1000 mm 2700 K 3000 K 4000 K



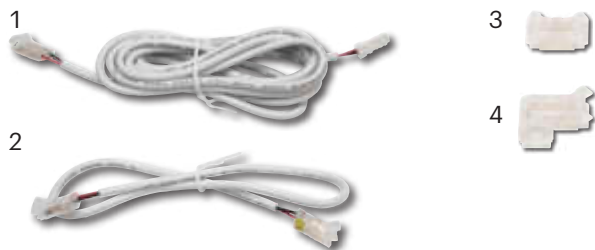
**!** Longueur de bande maximale autorisée : 8 350 mm, optique max. 5 500 mm, rouleau de 50 m sans câbles de raccordement

| LED Strip Tudo HE 8,6 24 V     | Longueur (mm) | Puissance (W/m) | Couleur lumineuse (K) | Réf.    |
|--------------------------------|---------------|-----------------|-----------------------|---------|
| LED Strip Tudo HE 8,6 24 V     | 5 000         | 8,6             | 2 700                 | 2001016 |
|                                |               |                 | 3 000                 | 2001017 |
|                                |               |                 | 4 000                 | 2001018 |
| LED Strip Tudo HE 8,6 24 V Eco | 50 000        | 8,6             | 2 700                 | 2001046 |
|                                |               |                 | 3 000                 | 2001047 |
|                                |               |                 | 4 000                 | 2001048 |

### Dimensions



### Connecteur COB/SMD 8 mm, 24 V



### Convertisseur LED 24 V



| Connecteur COB/SMD               | Longueur | Réf.    |
|----------------------------------|----------|---------|
| 1 Câble de connexion 24 V        | 1 800    | 2000983 |
| 2 Câble de raccordement          | 50       | 2000979 |
|                                  | 400      | 2000980 |
|                                  | 700      | 2000981 |
| 3 Connecteur (lot de 10)         |          | 2000977 |
| 4 Connecteur d'angle (lot de 10) |          | 2000978 |

| Convertisseur LED 24 V | Réf.    |
|------------------------|---------|
| 15 W                   | 2000423 |
| 30 W                   | 2000424 |
| 60 W                   | 2000425 |

Pour d'autres techniques de commutation, voir chapitre « Commandes » à partir de la page 174





## LED Strip Tudo HE 11,5 24 V



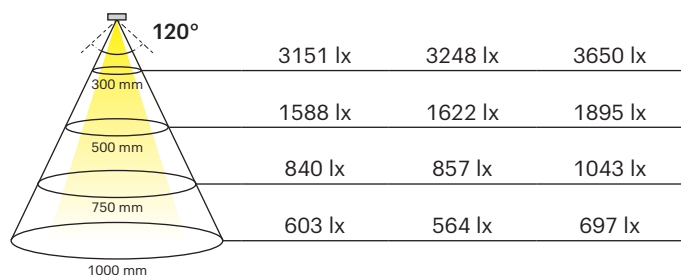
- Bande LED haute efficacité
- Convient pour les applications lumineuses
- Compatible avec le système modulaire Tudo



|                            |  |
|----------------------------|--|
| Tension d'alimentation :   | DC 24 V  |
| Dimension :                | 8x1,5 mm   |
| Puissance :                | 11,5 W/m   |
| Couleur lumineuse :        | Blanc extra chaud (EEK D)<br>Blanc chaud (EEK D)<br>Blanc neutre (EEK C) |
| Rendu des couleurs (CRI) : | > 80   |
| Flux lumineux :            | 2 000 lm/m   |
| Rendement lumineux :       | 173,91 lm/W  |
| Durée de vie :             | 30 000 h   |
| Nombre de LED :            | 200/m  |
| Répartition :              | 4/20 mm  |
| Angle de rayonnement :     | 120 °  |
| Indice de protection :     | IP20   |
| Surface / couleur :        | Blanc  |
| Câble d'alimentation :     | 2x2 000 mm   |

### LED Strip Tudo HE 11,5 24 V

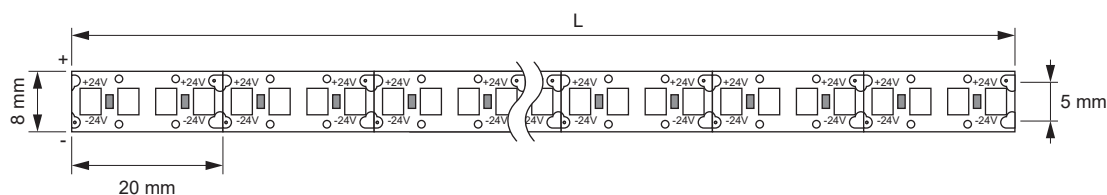
CRI > 80 L= 1000 mm 2700 K 3000 K 4000 K



**!** Longueur de bande maximale autorisée : 6 250 mm, optique max. 4 000 mm, rouleau de 50 m sans câbles de raccordement  
Utiliser uniquement dans le profilé en aluminium ou sur la barre de refroidissement !

| LED Strip Tudo HE 11,5 24 V     | Longueur (mm) | Puissance (W/m) | Couleur lumineuse (K) | Réf.    |
|---------------------------------|---------------|-----------------|-----------------------|---------|
| LED Strip Tudo HE 11,5 24 V     | 5 000         | 11,5            | 2 700                 | 2001021 |
|                                 |               |                 | 3 000                 | 2001022 |
|                                 |               |                 | 4 000                 | 2001023 |
| LED Strip Tudo HE 11,5 24 V Eco | 50 000        | 11,5            | 2 700                 | 2001051 |
|                                 |               |                 | 3 000                 | 2001052 |
|                                 |               |                 | 4 000                 | 2001053 |

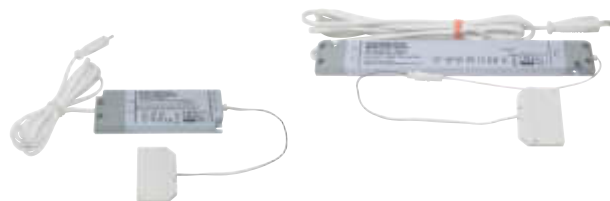
### Dimensions



### Connecteur COB/SMD 8 mm, 24 V



### Convertisseur LED 24 V



| Connecteur COB/SMD               | Longueur | Réf.    |
|----------------------------------|----------|---------|
| 1 Câble de connexion 24 V        | 1 800    | 2000983 |
| 2 Câble de raccordement          | 50       | 2000979 |
|                                  | 400      | 2000980 |
|                                  | 700      | 2000981 |
| 3 Connecteur (lot de 10)         |          | 2000977 |
| 4 Connecteur d'angle (lot de 10) |          | 2000978 |

| Convertisseur LED 24 V | Réf.    |
|------------------------|---------|
| 15 W                   | 2000423 |
| 30 W                   | 2000424 |
| 60 W                   | 2000425 |

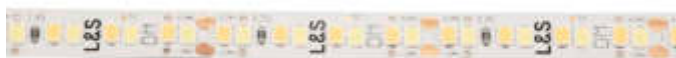
Pour d'autres techniques de commutation, voir chapitre « Commandes » à partir de la page 174



## LED Strip Tudo HE Emotion 4,0 24 V



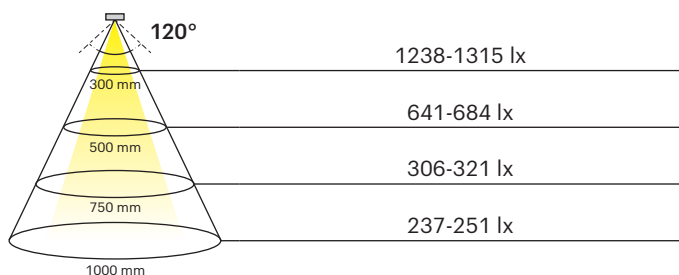
- Bande LED haute efficacité
- Convient pour les applications universelles
- Compatible avec le système modulaire Tudo



|                            |                       |
|----------------------------|-----------------------|
| Tension d'alimentation :   | DC 24 V               |
| Dimension :                | 8x1,5 mm              |
| Puissance :                | 4,0 W/m               |
| Couleur lumineuse :        | Emotion               |
| Rendu des couleurs (CRI) : | > 80                  |
| Flux lumineux :            | 658 (CW)-672(WW) lm/m |
| Rendement lumineux :       | 164,5-168 lm/W        |
| Durée de vie :             | 30 000 h              |
| Nombre de LED :            | 112+112/m             |
| Répartition :              | 4+4/35,7 mm           |
| Angle de rayonnement :     | 120 °                 |
| Indice de protection :     | IP20                  |
| Surface / couleur :        | Blanc                 |
| Câble d'alimentation :     | 2x2 000 mm            |

### LED Strip Tudo HE Emotion 4,0 24 V

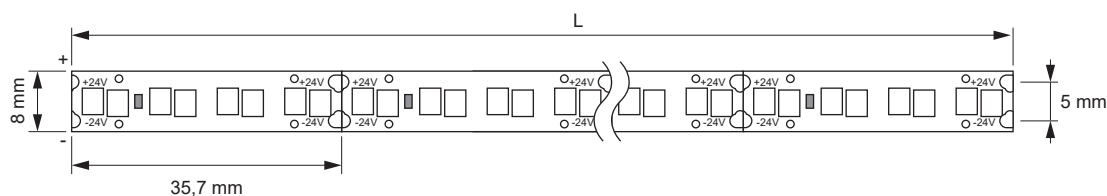
CRI > 80 L= 1000 mm 2700-6500 K



**!** Longueur de bande maximale autorisée : 18 000 mm, optique max. 12 000 mm, rouleau de 50 m sans câbles de raccordement

| LED Strip Tudo HE Emotion 4,0 24 V     | Longueur (mm) | Puissance (W/m) | Couleur lumineuse (K) | Réf.    |
|--|---------------|-----------------|-----------------------|---------|
| LED Strip Tudo HE Emotion 4,0 24 V     | 5 000         | 4,0             | 2 700-6 500           | 2001026 |
| LED Strip Tudo HE Emotion 4,0 24 V Eco | 50 000        |                 |                       | 2001056 |

### Dimensions



### Connecteur COB/SMD 8 mm, 24 V



### Systèmes de commande Emotion



| Connecteur COB/SMD               | Longueur | Réf.    |
|----------------------------------|----------|---------|
| 1 Câble de connexion 24 V        | 1 800    | 2000983 |
| 2 Câble de raccordement          | 50       | 2000979 |
|                                  | 400      | 2000980 |
|                                  | 700      | 2000981 |
| 3 Connecteur (lot de 10)         |          | 2000977 |
| 4 Connecteur d'angle (lot de 10) |          | 2000978 |

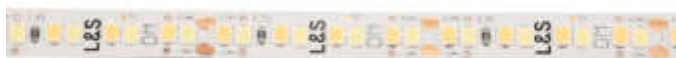
voir chapitre « Commandes » à partir de la page 174



## LED Strip Tudo HE Emotion 9,8 24 V



- Bande LED haute efficacité
- Convient pour les applications directes uniformes et lumineuses
- Compatible avec le système modulaire Tudo

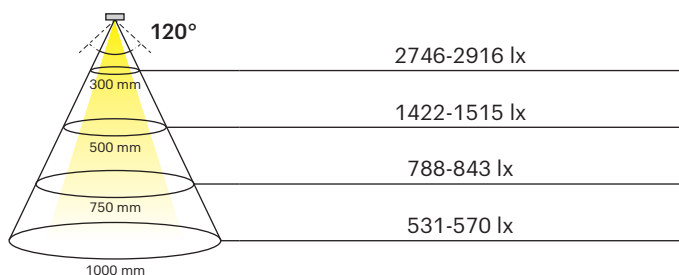


|                            |                              |
|----------------------------|------------------------------|
| Tension d'alimentation :   | DC 24 V                      |
| Dimension :                | 8x1,5 mm                     |
| Puissance :                | 9,8 W/m                      |
| Couleur lumineuse :        | Emotion                      |
| Rendu des couleurs (CRI) : | > 80                         |
| Flux lumineux :            | 1 650 (CW) - 1 711 (WW) lm/m |
| Rendement lumineux :       | 167,14-169,91 lm/W           |
| Durée de vie :             | 30 000 h                     |
| Nombre de LED :            | 112+112/m                    |
| Répartition :              | 4+4/35,7 mm                  |
| Angle de rayonnement :     | 120 °                        |
| Indice de protection :     | IP20                         |
| Surface / couleur :        | Blanc                        |
| Câble d'alimentation :     | 2x2 000 mm                   |

### LED strip Tudo HE Emotion 9,8 24 V

CRI > 80 L= 1000 mm

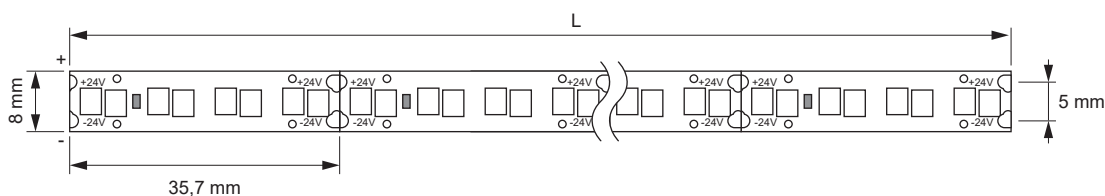
2700-6500 K



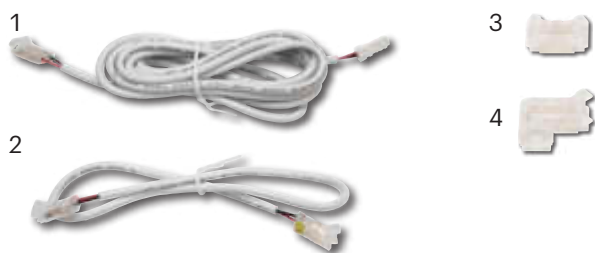
**!** Longueur de bande maximale autorisée : 7 300 mm, optique max. 5 000 mm, rouleau de 50 m sans câbles de raccordement  
Utiliser uniquement dans le profilé en aluminium ou sur la barre de refroidissement !

| LED Strip Tudo HE Emotion 9,8 24 V     | Longueur (mm) | Puissance (W/m) | Couleur lumineuse (K) | Réf.    |
|--|---------------|-----------------|-----------------------|---------|
| LED Strip Tudo HE Emotion 9,8 24 V     | 5 000         | 9,8             | 2 700-6 500           | 2001027 |
| LED Strip Tudo HE Emotion 9,8 24 V Eco | 50 000        |                 |                       | 2001058 |

### Dimensions



### Connecteur COB/SMD 8 mm, 24 V



### Systèmes de commande Emotion



| Connecteur COB/SMD               | Longueur | Réf.    |
|----------------------------------|----------|---------|
| 1 Câble de connexion 24 V        | 1 800    | 2000983 |
| 2 Câble de raccordement          | 50       | 2000979 |
|                                  | 400      | 2000980 |
|                                  | 700      | 2000981 |
| 3 Connecteur (lot de 10)         |          | 2000977 |
| 4 Connecteur d'angle (lot de 10) |          | 2000978 |

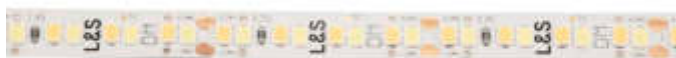
voir chapitre « Commandes » à partir de la page 174



## LED Strip Tudo HE EDC 4,0 24 V



- Bande LED haute efficacité
- Convient pour les applications universelles
- Compatible avec le système modulaire Tudo

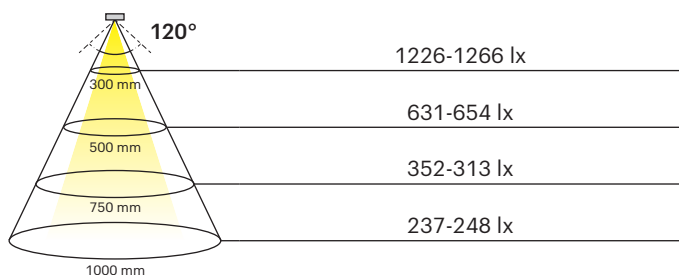


|                            |                          |
|----------------------------|--------------------------|
| Tension d'alimentation :   | DC 24 V                  |
| Dimension :                | 8x1,5 mm                 |
| Puissance :                | 4,0 W/m                  |
| Couleur lumineuse :        | Emotion Dual Color       |
| Rendu des couleurs (CRI) : | > 80                     |
| Flux lumineux :            | 797 (WW) / 748 (NW) lm/m |
| Rendement lumineux :       | 155,83-166,04 lm/W       |
| Durée de vie :             | 30 000 h                 |
| Nombre de LED :            | 112+112/m                |
| Répartition :              | 4+4/35,7 mm              |
| Angle de rayonnement :     | 120 °                    |
| Indice de protection :     | IP20                     |
| Surface / couleur :        | Blanc                    |
| Câble d'alimentation :     | 2x2 000 mm               |

### LED Strip Tudo HE EDC 4,0 24 V

CRI > 80 L= 1000 mm

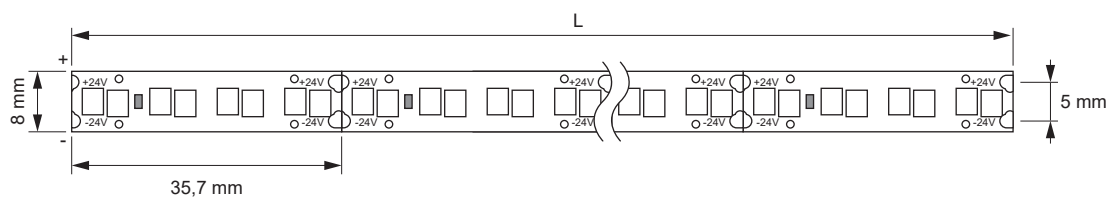
2700-4000 K



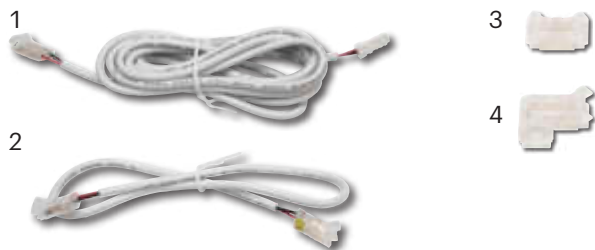
**!** Longueur de bande maximale autorisée : 18 000 mm, optique max. 12 000 mm, rouleau de 50 m sans câbles de raccordement

| LED Strip Tudo HE EDC 4,0 24 V     | Longueur (mm) | Puissance (W/m) | Couleur lumineuse (K) | Réf.    |
|------------------------------------|---------------|-----------------|-----------------------|---------|
| LED Strip Tudo HE EDC 4,0 24 V     | 5 000         | 4,0             | 2 700-4 000           | 2001028 |
| LED Strip Tudo HE EDC 4,0 24 V Eco | 50 000        |                 |                       | 2001057 |
| Câble adaptateur Emotion           |               |                 |                       | 2000437 |

### Dimensions



### Connecteur COB/SMD 8 mm, 24 V



### Convertisseur LED 24 V



| Connecteur COB/SMD               | Longueur | Réf.    |
|----------------------------------|----------|---------|
| 1 Câble de connexion 24 V        | 1 800    | 2000983 |
| 2 Câble de raccordement          | 50       | 2000979 |
|                                  | 400      | 2000980 |
|                                  | 700      | 2000981 |
| 3 Connecteur (lot de 10)         |          | 2000977 |
| 4 Connecteur d'angle (lot de 10) |          | 2000978 |

| Convertisseur LED 24 V | Réf.    |
|------------------------|---------|
| 15 W                   | 2000423 |
| 30 W                   | 2000424 |
| 60 W                   | 2000425 |

Pour d'autres techniques de commutation, voir chapitre « Commandes » à partir de la page 174

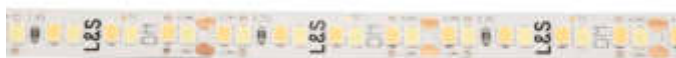




## LED Strip Tudo HE EDC 9,8 24 V



- Bande LED haute efficacité
- Convient pour les applications directes uniformes et lumineuses
- Compatible avec le système modulaire Tudo

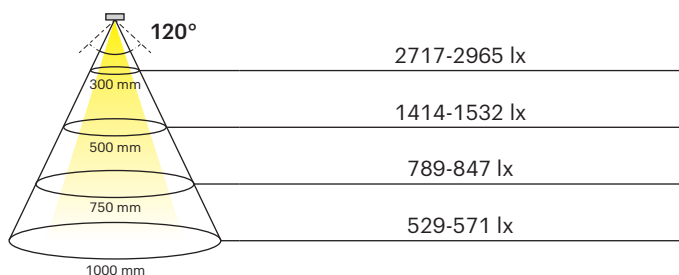


|                            |                             |
|----------------------------|-----------------------------|
| Tension d'alimentation :   | DC 24 V                     |
| Dimension :                | 8x1,5 mm                    |
| Puissance :                | 9,8 W/m                     |
| Couleur lumineuse :        | Emotion Dual Color          |
| Rendu des couleurs (CRI) : | > 80                        |
| Flux lumineux :            | 1 670 (CW) -1 711 (WW) lm/m |
| Rendement lumineux :       | 167,14-169,93 lm/W          |
| Durée de vie :             | 30 000 h                    |
| Nombre de LED :            | 112+112/m                   |
| Répartition :              | 4+4/35,7 mm                 |
| Angle de rayonnement :     | 120 °                       |
| Indice de protection :     | IP20                        |
| Surface / couleur :        | Blanc                       |
| Câble d'alimentation :     | 2x2 000 mm                  |

### LED Strip Tudo HE EDC 9,8 24 V

CRI > 80 L= 1000 mm

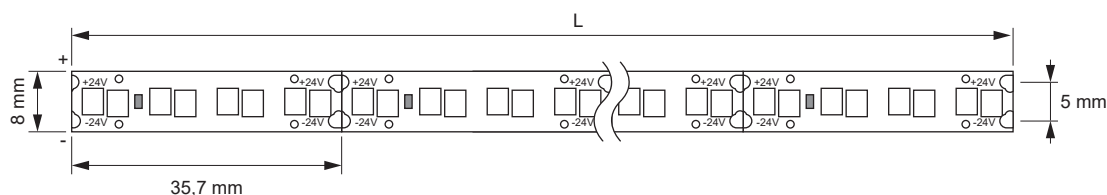
2700-4000 K



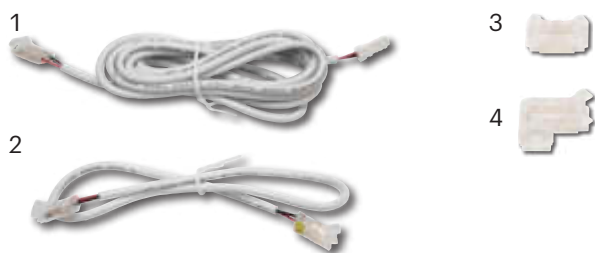
**!** Longueur de bande maximale autorisée : 7 300 mm, optique max. 5 000 mm, rouleau de 50 m sans câbles de raccordement  
Utiliser uniquement dans le profilé en aluminium ou sur la barre de refroidissement !

| LED Strip Tudo HE EDC 9,8 24 V     | Longueur (mm) | Puissance (W/m) | Couleur lumineuse (K) | Réf.    |
|------------------------------------|---------------|-----------------|-----------------------|---------|
| LED Strip Tudo HE EDC 9,8 24 V     | 5 000         | 9,8             | 2 700-4 000           | 2001029 |
| LED Strip Tudo HE EDC 9,8 24 V Eco | 50 000        |                 |                       | 2001059 |

### Dimensions



### Connecteur COB/SMD 8 mm, 24 V



### Convertisseur LED 24 V



| Connecteur COB/SMD               | Longueur | Réf.    |
|----------------------------------|----------|---------|
| 1 Câble de connexion 24 V        | 1 800    | 2000983 |
| 2 Câble de raccordement          | 50       | 2000979 |
|                                  | 400      | 2000980 |
|                                  | 700      | 2000981 |
| 3 Connecteur (lot de 10)         |          | 2000977 |
| 4 Connecteur d'angle (lot de 10) |          | 2000978 |

| Convertisseur LED 24 V | Réf.    |
|------------------------|---------|
| 15 W                   | 2000423 |
| 30 W                   | 2000424 |
| 60 W                   | 2000425 |

Pour d'autres techniques de commutation, voir chapitre « Commandes » à partir de la page 174

## Sections d'échantillons



- Toutes les nouvelles bandes 24 V Tudo HE
- Échantillons de 30 ou 32,1 cm de long
- Câble de raccordement inclus

| Échantillon de LED Strip Tudo HE | Longueur (mm) | Puissance (W/m) | Couleur lumineuse  | Réf.    |
|----------------------------------|---------------|-----------------|--------------------|---------|
| LED Strip Tudo HE 2,8 24 V       | 300           | 2,8             | Blanc extra chaud  | 2001200 |
|                                  |               |                 | Blanc chaud        | 2001201 |
|                                  |               |                 | Blanc neutre       | 2001202 |
| LED Strip Tudo HE 4,3 24 V       |               | 4,3             | Blanc extra chaud  | 2001203 |
|                                  |               |                 | Blanc chaud        | 2001204 |
|                                  |               |                 | Blanc neutre       | 2001205 |
| LED Strip Tudo HE 6,3 24 V       | 321           | 6,3             | Blanc extra chaud  | 2001206 |
|                                  |               |                 | Blanc chaud        | 2001207 |
|                                  |               |                 | Blanc neutre       | 2001208 |
| LED Strip Tudo HE 8,6 24 V       | 300           | 8,6             | Blanc extra chaud  | 2001209 |
|                                  |               |                 | Blanc chaud        | 2001210 |
|                                  |               |                 | Blanc neutre       | 2001211 |
| LED Strip Tudo HE 11,5 24 V      |               | 11,5            | Blanc extra chaud  | 2001212 |
|                                  |               |                 | Blanc chaud        | 2001213 |
|                                  |               |                 | Blanc neutre       | 2001214 |
| LED Strip Tudo HE Emotion 24 V   | 321           | 4,0             | Emotion            | 2001215 |
|                                  |               | 9,8             |                    | 2001216 |
| LED Strip Tudo HE EDC 24 V       |               | 4,0             | Emotion Dual Color | 2001217 |
|                                  |               | 9,8             |                    | 2001218 |



# TUDO 12 V

Le système bien connu pour les applications 12 V.



## Vue d'ensemble des bandes Tudo 12 V

| Modèle                            | Tudo Side View 12 V | Tudo 4,8 12 V                         | Tudo 7,2 12 V | Tudo 9,6 12 V        | Tudo Emotion 7,2 12 V | Tudo Emotion 7,8 12 V | Tudo Emotion 15,5 12 V |
|-----------------------------------|---------------------|---------------------------------------|---------------|----------------------|-----------------------|-----------------------|------------------------|
|                                   |                     |                                       |               |                      |                       |                       |                        |
| Application                       | Ambiance            |                                       | Universel     | Éclairage puissant   | Ambiance              |                       | Éclairage puissant     |
| Puissance d'éclairage à 50 cm     | 419-506 lx          | 270-287 lx                            | 357-377 lx    | 522-553 lx           | 394-463 lx            | 360-440 lx            | 681-817                |
| Puissance /m                      | 4,8 W               | 4,8 W                                 | 7,2 W         | 9,6 W                | 7,2 W                 | 7,8 W                 | 15,5 W                 |
| Flux lumineux /m                  | 530 lm              | 430 lm                                | 650 lm        | 840 lm               | 720 lm                | 684 lm                | 1 272 lm               |
| Efficacité de la source lumineuse | 103 lm/W            | 90 lm/W                               | 90 lm/W       | 88 lm/W              | 100 lm/W              | 88 lm/W               | 82 lm/W                |
| Couleur lumineuse                 | 3 000 K / 4 000 K   | 2 700 K / 3 000 K / 4 000 K / 6 200 K |               |                      | 2 700-6 500 K         |                       |                        |
| Classe d'efficacité énergétique   |                     |                                       |               |                      |                       |                       |                        |
| CRI                               | > 90                |                                       |               |                      |                       |                       |                        |
| Longueur                          | 5 000 mm            | 5 000 mm / 15 000 mm                  | 5 000 mm      | 5 000 mm / 15 000 mm | 5 000 mm              | 5 000 mm              | 5 000 mm               |
| Longueur max.                     | 7 500 mm            | 7 500 mm                              | 5 000 mm      | 3 750 mm             | 5 000 mm              | 4 600 mm              | 2 300 mm               |
| LED /m                            | 90                  | 60                                    | 90            | 120                  | 120+120               | 60+60                 | 120+120                |
| Longueur de section               | 50 mm               | 50 mm                                 | 33 mm         | 25                   | 25                    | 50                    | 25                     |
| Refroidissement nécessaire        | Non                 | Non                                   | Non           | Oui                  | Non                   | Non                   | Oui                    |
| Largeur / hauteur                 | 8 / 2 mm            | 8 / 1,2 mm                            |               |                      |                       |                       |                        |
| Indice de protection              | IP 20               |                                       |               |                      |                       |                       |                        |





## LED Strip Tudo Side View

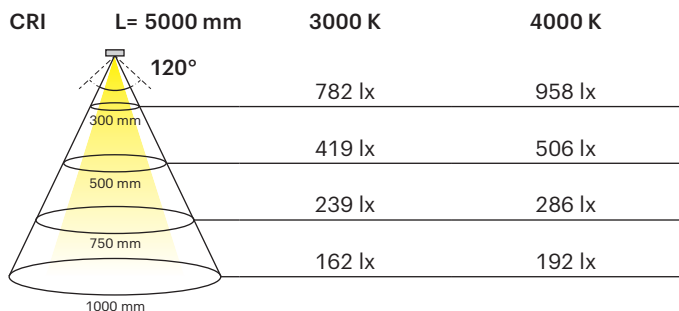


- LED à émission latérale
- Convient pour les applications décoratives
- Compatible avec le système modulaire Tudo



|                            |   |
|----------------------------|---|
| Tension d'alimentation :   | DC 12 V   |
| Dimension :                | 8x mm   |
| Puissance :                | 4,8 W/m   |
| Couleur lumineuse :        | Blanc chaud (3 000 K)<br>Blanc neutre (4 000 K) |
| Rendu des couleurs (CRI) : | >90   |
| Flux lumineux :            | 530 lm/m  |
| Rendement lumineux :       | 103 lm/W  |
| Durée de vie :             | 30 000 h  |
| Nombre de LED :            | 60/m  |
| Répartition :              | 3/50 mm   |
| Angle de rayonnement :     | 120°  |
| Indice de protection :     | IP20  |
| Couleur :                  | Blanc   |
| Câble d'alimentation :     | 1 800 mm  |

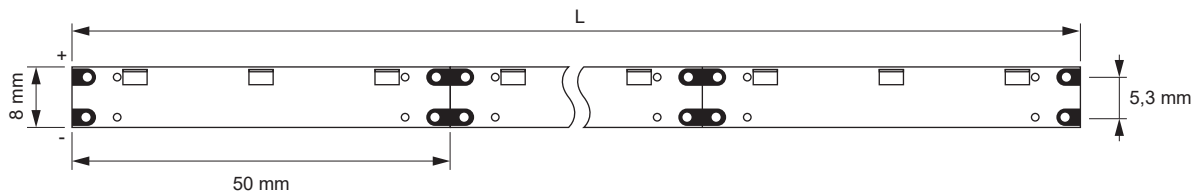
### Diagramme d'éclairage



**!** Longueur de bande totale maximale autorisée : 7 500 mm

| LED Strip Tudo Side View | Longueur (mm) | Puissance (W/m) | Couleur lumineuse (K) | Réf.    |
|--------------------------|---------------|-----------------|-----------------------|---------|
| LED Strip Tudo Side View | 5 000         | 4,8             | 3 000                 | 2000498 |
|                          |               |                 | 4 000                 | 2000499 |

### Dimensions



### Connecteur COB/SMD 8 mm, 12 V



### Convertisseur LED 12 V



| Connecteur COB/SMD               | Longueur (mm) | Réf.    |
|----------------------------------|---------------|---------|
| 1 Câble de connexion 12 V        | 1 800         | 2000982 |
| 2 Câble de raccordement          | 50            | 2000979 |
|                                  | 400           | 2000980 |
|                                  | 700           | 2000981 |
| 3 Connecteur (lot de 10)         |               | 2000977 |
| 4 Connecteur d'angle (lot de 10) |               | 2000978 |

| Convertisseur LED 12 V | Réf.    |
|------------------------|---------|
| 15 W                   | 2000420 |
| 30 W                   | 2000421 |
| 60 W                   | 2000422 |

Pour d'autres techniques de commutation, voir chapitre « Commandes » à partir de la page 174



## LED Strip Tudo 4,8 12 V



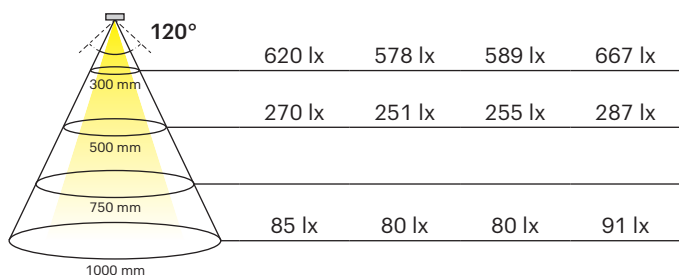
- Convient pour les applications décoratives
- Compatible avec le système modulaire Tudo



|                            |   |
|----------------------------|---|
| Tension d'alimentation :   | DC 12 V   |
| Dimension :                | 8x1,2 mm  |
| Puissance :                | 4,8 W/m   |
| Couleur lumineuse :        | Blanc extra chaud (2 700 K)<br>Blanc chaud (3 000 K)<br>Blanc neutre (4 000 K)<br>Blanc froid (6 200 K) |
| Rendu des couleurs (CRI) : | >90   |
| Flux lumineux :            | 430 lm/m  |
| Rendement lumineux :       | 90 lm/W   |
| Durée de vie :             | 30 000 h  |
| Nombre de LED :            | 60/m  |
| Répartition :              | 3 / 50 mm   |
| Angle de rayonnement :     | 120°  |
| Indice de protection :     | IP20  |
| Couleur :                  | Blanc   |
| Câble d'alimentation :     | 1 800 mm  |

### Diagramme d'éclairage

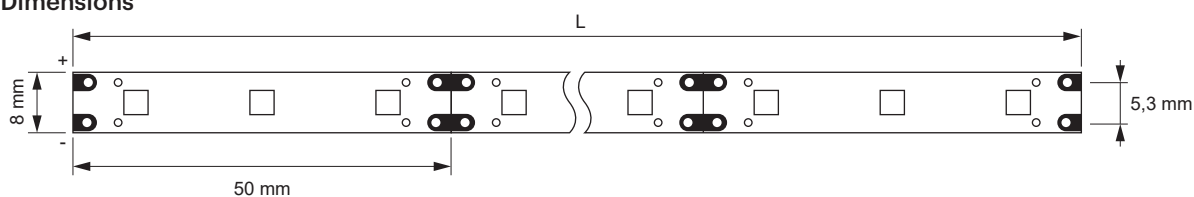
CRI >90 L = 500 mm 2700 K 3000 K 4000 K 6200 K



**!** Longueur de bande totale maximale autorisée : 7 500 mm

| LED Strip Tudo 4,8 12 V | Longueur (mm) | Puissance (W/m) | Couleur lumineuse (K) | Réf.    |
|-------------------------|---------------|-----------------|-----------------------|---------|
| Tudo Eco                | 15 000        | 4,8             | 2 700                 | 2000234 |
|                         |               |                 | 3 000                 | 2000235 |
|                         | 4 000         |                 | 2000236               |         |
|                         | 50 000        |                 | 3 000                 | 2000877 |
| Tudo                    | 5 000         |                 | 4 000                 | 2000875 |
|                         |               |                 | 2 700                 | 2000238 |
|                         |               |                 | 3 000                 | 2000239 |
|                         |               |                 | 4 000                 | 2000240 |
|                         |               | 6 200           | 2000241               |         |

### Dimensions



### Connecteur COB/SMD 8 mm, 12 V



### Convertisseur LED 12 V



| Connecteur COB/SMD               | Longueur (mm) | Réf.    |
|----------------------------------|---------------|---------|
| 1 Câble de connexion 12 V        | 1 800         | 2000982 |
| 2 Câble de raccordement          | 50            | 2000979 |
|                                  | 400           | 2000980 |
|                                  | 700           | 2000981 |
| 3 Connecteur (lot de 10)         |               | 2000977 |
| 4 Connecteur d'angle (lot de 10) |               | 2000978 |

| Convertisseur LED 12 V | Réf.    |
|------------------------|---------|
| 15 W                   | 2000420 |
| 30 W                   | 2000421 |
| 60 W                   | 2000422 |

Pour d'autres techniques de commutation, voir chapitre « Commandes » à partir de la page 174



## LED Strip Tudo 7,2 12 V

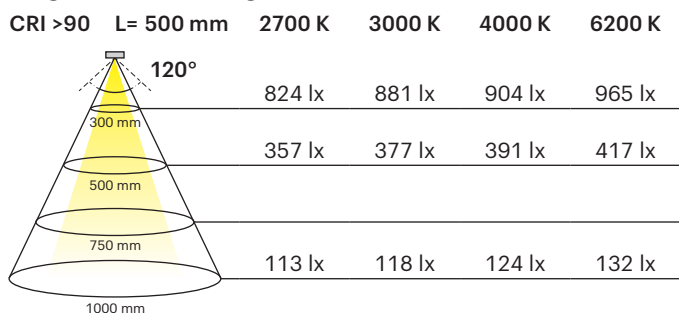


- Convient pour les applications universelles
- Compatible avec le système modulaire Tudo



|                            |   |
|----------------------------|---|
| Tension d'alimentation :   | DC 12 V   |
| Dimension :                | 8x1,2 mm  |
| Puissance :                | 7,2 W/m   |
| Couleur lumineuse :        | Blanc extra chaud (2 700 K)<br>Blanc chaud (3 000 K)<br>Blanc neutre (4 000 K)<br>Blanc froid (6 200 K) |
| Rendu des couleurs (CRI) : | >90   |
| Flux lumineux :            | 650 lm/m  |
| Rendement lumineux :       | 90 lm/W   |
| Durée de vie :             | 30 000 h  |
| Nombre de LED :            | 90/m  |
| Répartition :              | 3 / 33 mm   |
| Angle de rayonnement :     | 120°  |
| Indice de protection :     | IP20  |
| Couleur :                  | Blanc   |
| Câble d'alimentation :     | 1 800 mm  |

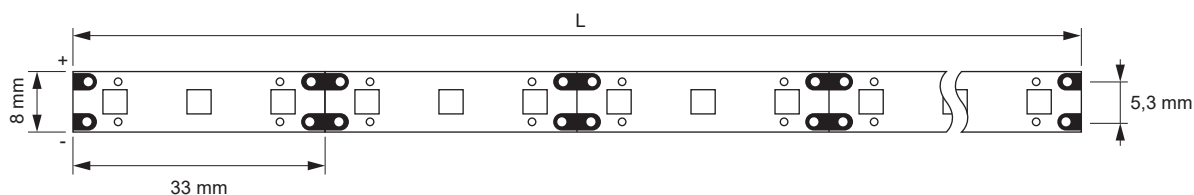
### Diagramme d'éclairage



**!** Longueur de bande totale maximale autorisée : 5 000 mm

| LED Strip Tudo 7,2 12 V | Longueur (mm) | Puissance (W/m) | Couleur lumineuse (K) | Réf.    |
|-------------------------|---------------|-----------------|-----------------------|---------|
| LED Strip Tudo          | 5 000         | 7,2             | 2 700                 | 2000242 |
|                         |               |                 | 3 000                 | 2000243 |
|                         |               |                 | 4 000                 | 2000244 |
|                         |               |                 | 6 200                 | 2000245 |

### Dimensions



### Connecteur COB/SMD 8 mm, 12 V



### Convertisseur LED 12 V



| Connecteur COB/SMD               | Longueur (mm) | Réf.    |
|----------------------------------|---------------|---------|
| 1 Câble de connexion 12 V        | 1 800         | 2000982 |
| 2 Câble de raccordement          | 50            | 2000979 |
|                                  | 400           | 2000980 |
|                                  | 700           | 2000981 |
| 3 Connecteur (lot de 10)         |               | 2000977 |
| 4 Connecteur d'angle (lot de 10) |               | 2000978 |

| Convertisseur LED 12 V | Réf.    |
|------------------------|---------|
| 15 W                   | 2000420 |
| 30 W                   | 2000421 |
| 60 W                   | 2000422 |

Pour d'autres techniques de commutation, voir chapitre « Commandes » à partir de la page 174



## LED Strip Tudo 9,6 12 V



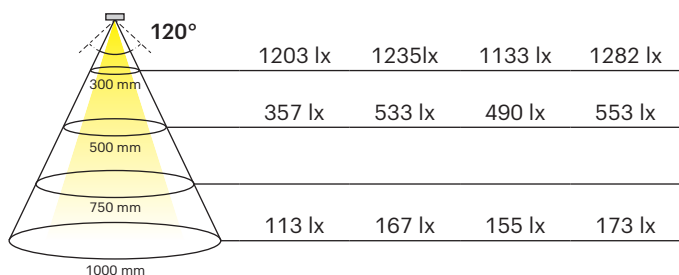
- Convient pour une application directe uniforme
- Compatible avec le système modulaire Tudo



|                            |   |
|----------------------------|---|
| Tension d'alimentation :   | DC 12 V   |
| Dimension :                | 8x1,2 mm  |
| Puissance :                | 9,6 W/m   |
| Couleur lumineuse :        | Blanc extra chaud (2 700 K)<br>Blanc chaud (3 000 K)<br>Blanc neutre (4 000 K)<br>Blanc froid (6 200 K) |
| Rendu des couleurs (CRI) : | >90   |
| Flux lumineux :            | 840 lm/m  |
| Rendement lumineux :       | 88 lm/W   |
| Durée de vie :             | 30 000 h  |
| Nombre de LED :            | 120/m   |
| Répartition :              | 3 / 25 mm   |
| Angle de rayonnement :     | 120°  |
| Indice de protection :     | IP20  |
| Couleur :                  | Blanc   |
| Câble d'alimentation :     | 1 800 mm  |

### Diagramme d'éclairage

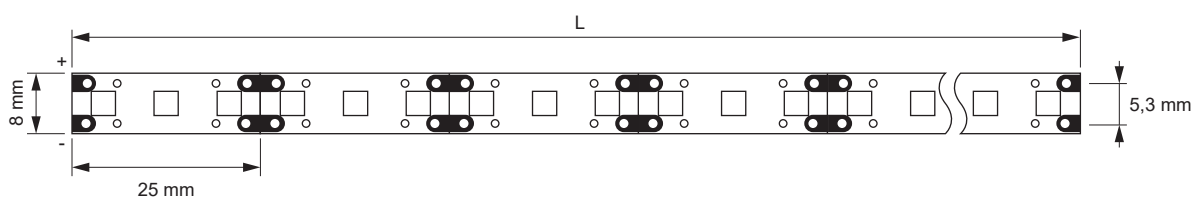
CRI >90 L= 500 mm 2700 K 3000 K 4000 K 6200 K



**!** Longueur de bande totale maximale autorisée : 3 750 mm  
Utiliser uniquement dans le profilé en aluminium ou sur la barre de refroidissement !

| LED Strip Tudo 9,6 12 V | Longueur (mm) | Puissance (W/m) | Couleur lumineuse (K) | Réf.    |
|-------------------------|---------------|-----------------|-----------------------|---------|
| Tudo Eco                | 15 000        | 9,6             | 2 700                 | 2000246 |
|                         |               |                 | 3 000                 | 2000247 |
|                         | 4 000         |                 | 2000248               |         |
|                         | 50 000        |                 | 3 000                 | 2000878 |
| LED Strip Tudo          | 5 000         |                 | 4 000                 | 2000876 |
|                         |               |                 | 2 700                 | 2000250 |
|                         |               |                 | 3 000                 | 2000251 |
|                         |               |                 | 4 000                 | 2000252 |
|                         |               | 6 200           | 2000253               |         |

### Dimensions



### Connecteur COB/SMD 8 mm, 12 V



### Convertisseur LED 12 V



| Connecteur COB/SMD               | Longueur (mm) | Réf.    |
|----------------------------------|---------------|---------|
| 1 Câble de connexion 12 V        | 1 800         | 2000982 |
| 2 Câble de raccordement          | 50            | 2000979 |
|                                  | 400           | 2000980 |
|                                  | 700           | 2000981 |
| 3 Connecteur (lot de 10)         |               | 2000977 |
| 4 Connecteur d'angle (lot de 10) |               | 2000978 |

| Convertisseur LED 12 V | Réf.    |
|------------------------|---------|
| 15 W                   | 2000420 |
| 30 W                   | 2000421 |
| 60 W                   | 2000422 |

Pour d'autres techniques de commutation, voir chapitre « Commandes » à partir de la page 174



## LED Strip Tudo Emotion 7,2 12 V

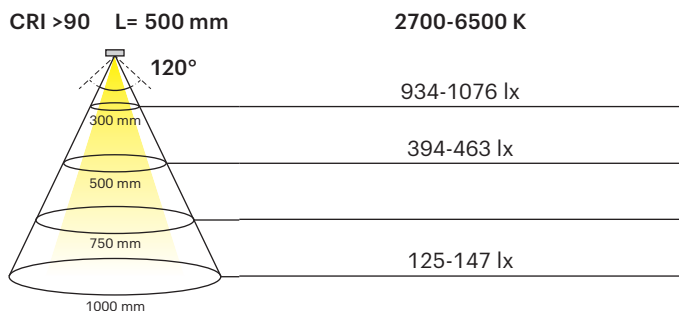


- Convient pour les applications universelles
- Compatible avec le système modulaire Tudo



|                            |                         |
|----------------------------|-------------------------|
| Tension d'alimentation :   | DC 12 V                 |
| Dimension :                | 8x1,2 mm                |
| Puissance :                | 7,2 W/m                 |
| Couleur lumineuse :        | Emotion (2 700-6 500 K) |
| Rendu des couleurs (CRI) : | >90                     |
| Flux lumineux :            | 720 lm/m                |
| Rendement lumineux :       | 100 lm/W                |
| Durée de vie :             | 30 000 h                |
| Nombre de LED :            | 120+120/m               |
| Répartition :              | 3+3 / 25 mm             |
| Angle de rayonnement :     | 120°                    |
| Indice de protection :     | IP20                    |
| Couleur :                  | Blanc                   |
| Câble d'alimentation :     | 1 800 mm                |

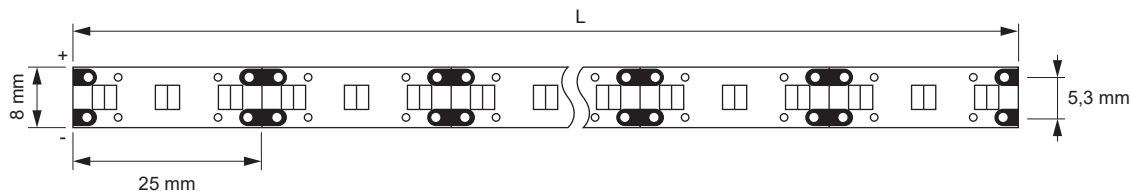
### Diagramme d'éclairage



**!** Longueur de bande totale maximale autorisée : 5 000 mm

| LED Strip Tudo Emotion 7,2 12 V | Longueur (mm) | Puissance (W/m) | Couleur lumineuse (K) | Réf.    |
|---------------------------------|---------------|-----------------|-----------------------|---------|
| LED Strip Tudo Emotion          | 5 000         | 7,2             | 2 700-6 500           | 2000255 |

### Dimensions



### Connecteur COB/SMD 8 mm, 12 V



### Systèmes de commande Emotion



| Connecteur COB/SMD               | Longueur (mm) | Réf.    |
|----------------------------------|---------------|---------|
| 1 Câble de connexion 12 V        | 1 800         | 2000982 |
| 2 Câble de raccordement          | 50            | 2000979 |
|                                  | 400           | 2000980 |
|                                  | 700           | 2000981 |
| 3 Connecteur (lot de 10)         |               | 2000977 |
| 4 Connecteur d'angle (lot de 10) |               | 2000978 |

voir chapitre « Commandes » à partir de la page 174





## LED Strip Tudo Emotion 7,8 12 V

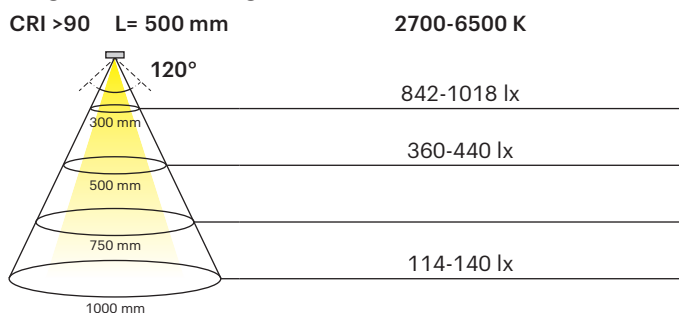


- Convient pour les applications décoratives
- Compatible avec le système modulaire Tudo



|                            |                         |
|----------------------------|-------------------------|
| Tension d'alimentation :   | DC 12 V                 |
| Dimension :                | 8x1,2 mm                |
| Puissance :                | 7,8 W/m                 |
| Couleur lumineuse :        | Emotion (2 700-6 500 K) |
| Rendu des couleurs (CRI) : | >90                     |
| Flux lumineux :            | 684 lm/m                |
| Rendement lumineux :       | 88 lm/W                 |
| Durée de vie :             | 30 000 h                |
| Nombre de LED :            | 60+60/m                 |
| Répartition :              | 3+3 / 50 mm             |
| Angle de rayonnement :     | 120°                    |
| Indice de protection :     | IP20                    |
| Couleur :                  | Blanc                   |
| Câble d'alimentation :     | 1 800 mm                |

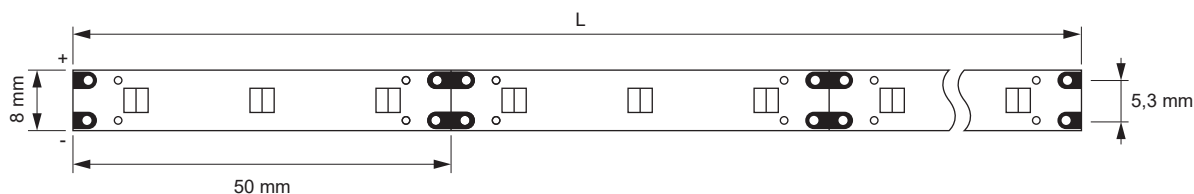
### Diagramme d'éclairage



**!** Longueur de bande totale maximale autorisée : 4 600 mm

| LED Strip Tudo Emotion 7,8 12 V | Longueur (mm) | Puissance (W/m) | Couleur lumineuse (K) | Réf.    |
|---------------------------------|---------------|-----------------|-----------------------|---------|
| LED Strip Tudo Emotion          | 5 000         | 7,8             | 2 700-6 500           | 2000256 |

### Dimensions



### Connecteur COB/SMD 8 mm, 12 V



### Systèmes de commande Emotion



| Connecteur COB/SMD               | Longueur (mm) | Réf.    |
|----------------------------------|---------------|---------|
| 1 Câble de connexion 12 V        | 1 800         | 2000982 |
| 2 Câble de raccordement          | 50            | 2000979 |
|                                  | 400           | 2000980 |
|                                  | 700           | 2000981 |
| 3 Connecteur (lot de 10)         |               | 2000977 |
| 4 Connecteur d'angle (lot de 10) |               | 2000978 |

voir chapitre « Commandes » à partir de la page 174



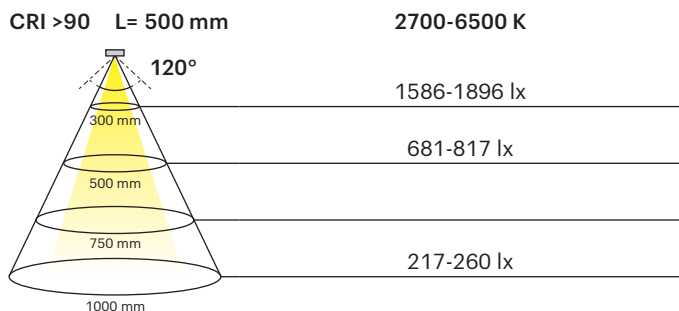
## LED Strip Tudo Emotion 15,5 12 V



- Convient pour une application directe uniforme
- Compatible avec le système modulaire Tudo



### Diagramme d'éclairage

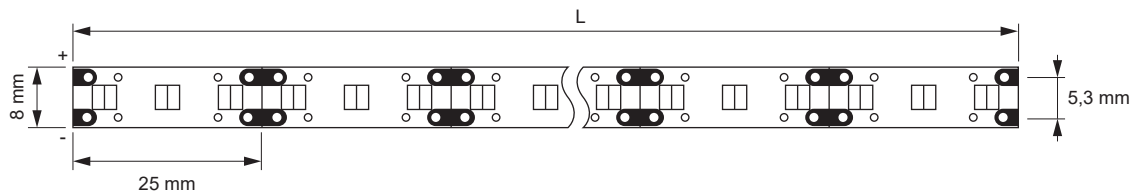


|                            |                         |
|----------------------------|-------------------------|
| Tension d'alimentation :   | DC 12 V                 |
| Dimension :                | 8x1,2 mm                |
| Puissance :                | 15,5 W/m                |
| Couleur lumineuse :        | Emotion (2 700-6 500 K) |
| Rendu des couleurs (CRI) : | >90                     |
| Flux lumineux :            | 1 272 lm/m              |
| Rendement lumineux :       | 82,00 lm/W              |
| Durée de vie :             | 30 000 h                |
| Nombre de LED :            | 120+120/m               |
| Répartition :              | 3+3 / 25 mm             |
| Angle de rayonnement :     | 120°                    |
| Indice de protection :     | IP20                    |
| Couleur :                  | Blanc                   |
| Câble d'alimentation :     | 1 800 mm                |

**!** Longueur de bande totale maximale autorisée : 2 300 mm  
Utiliser uniquement dans le profilé en aluminium ou sur la barre de refroidissement !

| LED Strip Tudo Emotion 15,5 12 V | Longueur (mm) | Puissance (W/m) | Couleur lumineuse (K) | Réf.    |
|----------------------------------|---------------|-----------------|-----------------------|---------|
| LED Strip Tudo Emotion 15,5 12 V | 5 000         | 15,5            | 2 700-6 500           | 2000254 |

### Dimensions



### Connecteur COB/SMD 8 mm, 12 V



### Systèmes de commande Emotion



| Connecteur COB/SMD               | Longueur (mm) | Réf.    |
|----------------------------------|---------------|---------|
| 1 Câble de connexion 12 V        | 1 800         | 2000982 |
| 2 Câble de raccordement          | 50            | 2000979 |
|                                  | 400           | 2000980 |
|                                  | 700           | 2000981 |
| 3 Connecteur (lot de 10)         |               | 2000977 |
| 4 Connecteur d'angle (lot de 10) |               | 2000978 |

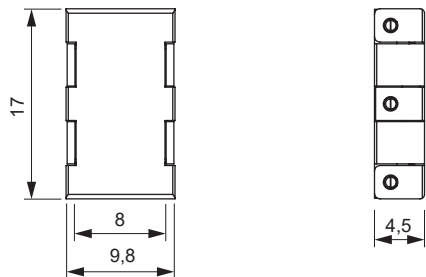
voir chapitre « Commandes » à partir de la page 174

# Montage des bandes LED

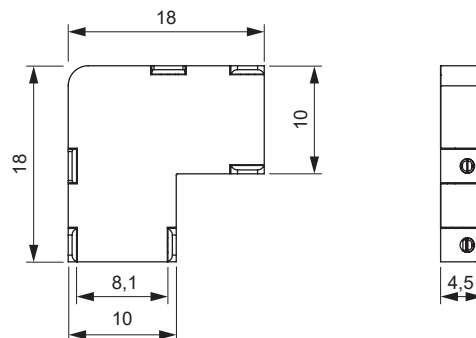
Attention ! Respectez les consignes d'utilisation des bandes LED à la page 247.

## Dimensions

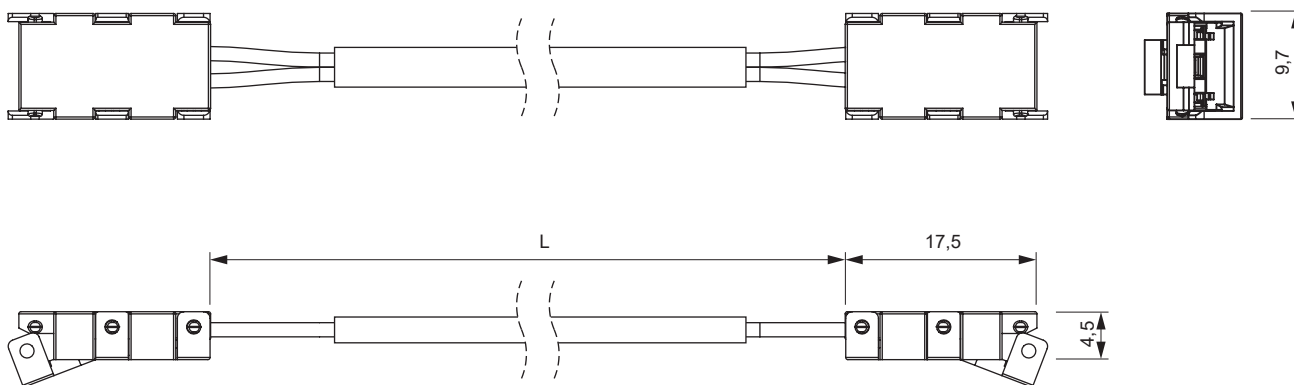
### Connecteur



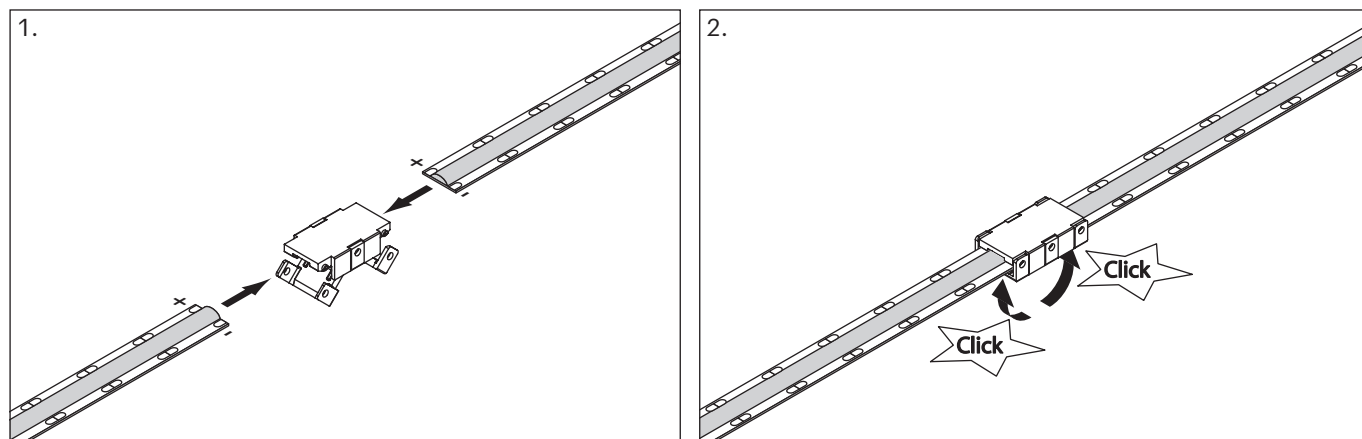
### Connecteur d'angle



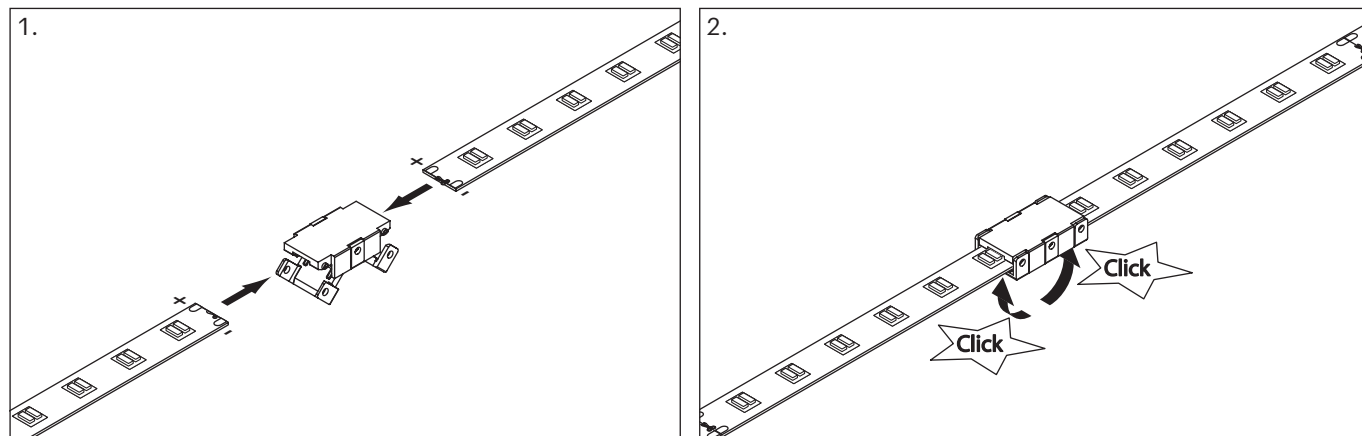
### Câble de raccordement



### Connecter les bandes LED COB



### Connecter les bandes LED SMD





comme sur la figure ci-contre

### Diagramme d'éclairage

| CRI >90 | L = 1000 mm | 24 V <sup>*1</sup><br>2700 K | 24 V <sup>*2</sup><br>2700 K | 12 V <sup>*1</sup><br>2700 K | 12 V <sup>*2</sup><br>2700 K |
|---------|-------------|------------------------------|------------------------------|------------------------------|------------------------------|
|         | 120°        | 835 lx                       | 1431 lx                      | 785 lx                       | 1206 lx                      |
|         | 300 mm      | 442 lx                       | 743 lx                       | 403 lx                       | 636 lx                       |
|         | 500 mm      | 241 lx                       | 409 lx                       | 222 lx                       | 355 lx                       |
|         | 750 mm      | 158 lx                       | 269 lx                       | 141 lx                       | 238 lx                       |
|         | 1000 mm     |                              |                              |                              |                              |

## LED Strip COB 24 V / 12 V



- Bande LED super fine
- Pas de composants visibles
- Éclairage homogène

|                            |  |  |
|----------------------------|--|--|
| Tension d'alimentation :   | DC 24 V  | DC 12 V  |
| Dimension :                | 8x1,5 mm   |  |
| Puissance :                | 7,2 W/m<br>12,0 W/m                                |  |
| Couleur lumineuse :        | Blanc extra chaud (2 700 K)                        |  |
| Rendu des couleurs (CRI) : | >90  |  |
| Flux lumineux :            | 691 lm/m <sup>*1</sup><br>980 lm/m <sup>*2</sup>   | 676 lm/m <sup>*1</sup><br>917 lm/m <sup>*2</sup>   |
| Rendement lumineux :       | 96,0 lm/W <sup>*1</sup><br>81,7 lm/W <sup>*2</sup> | 93,9 lm/W <sup>*1</sup><br>76,4 lm/W <sup>*2</sup> |
| Durée de vie :             | 30 000 h   |  |
| Nombre de LED :            | 320/m  |  |
| Répartition :              | 8 / 25 mm  |  |
| Angle de rayonnement :     | 120°   |  |
| Indice de protection :     | IP20   |  |
| Couleur :                  | Blanc  |  |
| Câble d'alimentation :     | 2x2 000 mm (5 000 mm)<br>- (10 000 mm)             |  |

<sup>\*1</sup> 7.2 W/m / <sup>\*2</sup> 12.0 W/m



Longueur de bande totale maximale autorisée  
12 V 7,2 W/m : 5 000 mm / 12,0 W/m : 3 000 mm  
24 V 7,2 W/m : 10 000 mm / 12,0 W/m : 6 000 mm

| LED Strip COB 24 V | Longueur (mm) | Puissance (W/m) | Couleur lumineuse (K) | Réf.      |
|--------------------|---------------|-----------------|-----------------------|-----------|
| COB                | 5 000         | 7,2             | 2 700                 | 941900428 |
|                    | 10 000        |                 |                       | 751100808 |
|                    | 5 000         | 12,0            |                       | 941900431 |
|                    | 10 000        |                 |                       | 751100810 |

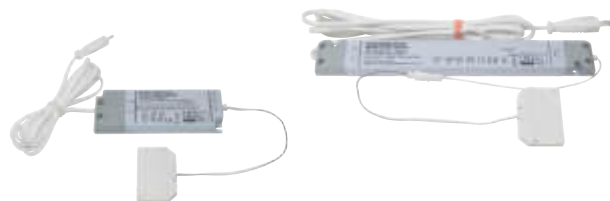
| LED Strip COB 12 V | Longueur (mm) | Puissance (W/m) | Couleur lumineuse (K) | Réf.      |
|--------------------|---------------|-----------------|-----------------------|-----------|
| COB                | 5 000         | 7,2             | 2 700                 | 941900426 |
|                    | 10 000        |                 |                       | 751100809 |
|                    | 5 000         | 12,0            |                       | 941900430 |
|                    | 10 000        |                 |                       | 751100811 |

### Connecteur COB/SMD 8 mm



| Connecteur COB/SMD | Longueur                       | Réf.    |
|--------------------|--------------------------------|---------|
| 1                  | Câble de connexion 12 V        | 2000982 |
|                    | Câble de connexion 24 V        | 2000983 |
| 2                  | Câble de raccordement          | 50      |
|                    |                                | 400     |
|                    |                                | 700     |
| 3                  | Connecteur (lot de 10)         | 2000977 |
| 4                  | Connecteur d'angle (lot de 10) | 2000978 |

### Convertisseur LED



Voir page 210 et 212

Pour d'autres techniques de commutation, voir chapitre « Commandes » à partir de la page 174



## LED Strip COB Emotion 24 V



- Bande LED super fine
- Pas de composants visibles
- Éclairage homogène



|                            |   |
|----------------------------|---|
| Tension d'alimentation :   | DC 24 V   |
| Dimension :                | 8x1.5 mm  |
| Puissance :                | 7.2 W/m<br>12.0 W/m                                     |
| Couleur lumineuse :        | Emotion (2 700-6 500 K)                                 |
| Rendu des couleurs (CRI) : | >90   |
| Flux lumineux :            | 691 - 822 lm/m (7.2 W)<br>980 - 1214 lm/m (12.0 W)      |
| Rendement lumineux :       | 96,0 - 114,2 lm/m (7.2 W)<br>81,7 - 101,2 lm/W (12.0 W) |
| Durée de vie :             | 30 000 h  |
| Nombre de LED :            | 320+320/m   |
| Répartition :              | 8+8 / 25 mm   |
| Angle de rayonnement :     | 120°  |
| Indice de protection :     | IP20  |
| Couleur :                  | Blanc   |
| Câble d'alimentation :     | 2x2 000 mm (5 000 mm)<br>- (10 000 mm)                  |

comme sur la figure ci-contre

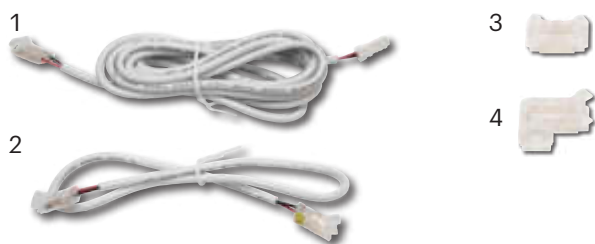
### Diagramme d'éclairage

| CRI >90 | L= 1000 mm | 7.2 W/m<br>2700-6500 K | 12.0 W/m<br>2700-6500 K |
|---------|------------|------------------------|-------------------------|
|         |            | 835 - 979 lx           | 1431 - 1749 lx          |
|         | 300 mm     | 442 - 496 lx           | 743 - 908 lx            |
|         | 500 mm     | 241 - 283 lx           | 409 - 499 lx            |
|         | 750 mm     | 158 - 186 lx           | 269 - 331 lx            |
|         | 1000 mm    |                        |                         |

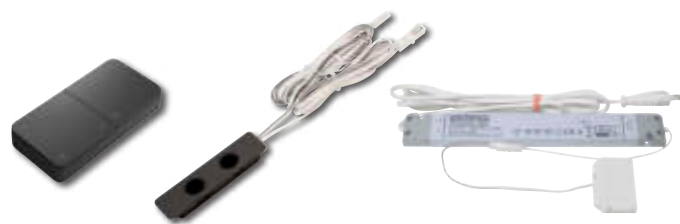
**!** Longueur de bande totale maximale autorisée :  
6 000 mm (12.0 W), 10 000 mm (7.2 W)

| LED Strip COB Emotion 24 V | Longueur (mm) | Puissance (W/m) | Couleur lumineuse (K) | Réf.      |
|----------------------------|---------------|-----------------|-----------------------|-----------|
| COB Emotion                | 5 000         | 7,2             | 2 700-6 500           | 941900449 |
|                            | 10 000        |                 |                       | 751100816 |
|                            | 5 000         | 12,0            |                       | 941900349 |
|                            | 10 000        |                 |                       | 751100780 |

### Connecteur COB/SMD 8 mm, 24 V



### Systèmes de commande Emotion



| Connecteur COB/SMD               | Longueur | Réf.    |
|----------------------------------|----------|---------|
| 1 Câble de connexion 24 V        | 1 800    | 2000983 |
| 2 Câble de raccordement          | 50       | 2000979 |
|                                  | 400      | 2000980 |
|                                  | 700      | 2000981 |
| 3 Connecteur (lot de 10)         |          | 2000977 |
| 4 Connecteur d'angle (lot de 10) |          | 2000978 |

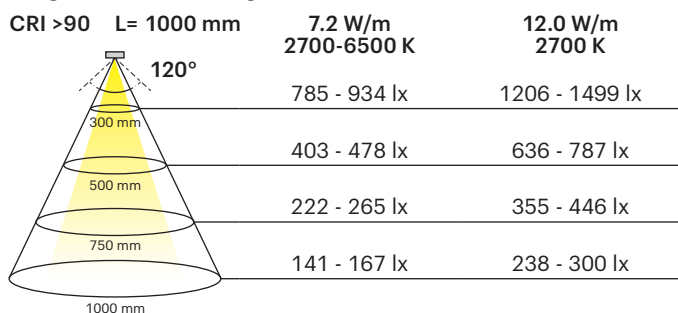
voir chapitre « Commandes » à partir de la page 174





comme sur la figure ci-contre

### Diagramme d'éclairage



## LED Strip COB Emotion 12 V



- Bande LED super fine
- Pas de composants visibles
- Éclairage homogène

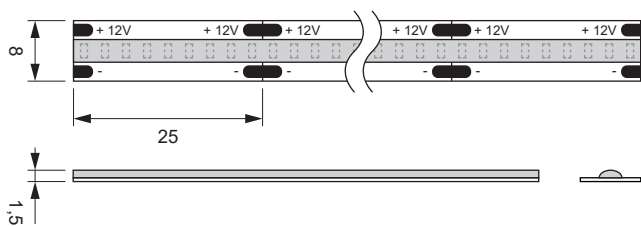
|                            |   |
|----------------------------|---|
| Tension d'alimentation :   | DC 12 V                                 |
| Dimension :                | 8x1,5 mm                                |
| Puissance :                | 7,2 W/m<br>12,0 W/m                     |
| Couleur lumineuse :        | Emotion (2 700-6 500 K)                 |
| Rendu des couleurs (CRI) : | > 90                                    |
| Flux lumineux :            | 648 lm/m (7,2 W)<br>1 100 lm/m (12,0 W) |
| Rendement lumineux :       | 90 lm/W                                 |
| Durée de vie :             | 30 000 h                                |
| Nombre de LED :            | 320+320/m                               |
| Répartition :              | 8+8 / 25 mm                             |
| Angle de rayonnement :     | 120°                                    |
| Indice de protection :     | IP20                                    |
| Couleur :                  | Blanc                                   |
| Câble d'alimentation :     | 2 x 2 000 mm                            |



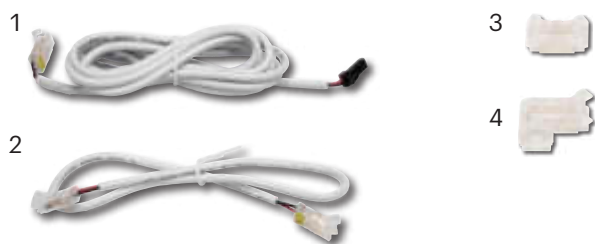
Longueur de bande totale maximale autorisée :  
7,2 W/m : 5 000 mm / 12,0 W/m : 3 000 mm

| LED Strip COB Emotion 12 V | Longueur (mm) | Puissance (W/m) | Couleur lumineuse (K) | Réf.      |
|----------------------------|---------------|-----------------|-----------------------|-----------|
| COB Emotion                | 5 000         | 7,2             | 2 700-6 500           | 941900450 |
|                            | 10 000        |                 |                       | 751100806 |
|                            | 5 000         | 12,0            |                       | 941900430 |
|                            | 10 000        |                 |                       | 751100779 |

### Dimensions



### Connecteur COB/SMD 8 mm, 12 V



### Systèmes de commande Emotion

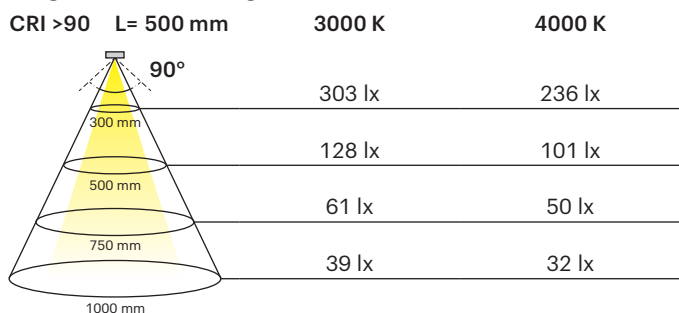


| Connecteur COB/SMD | Longueur                       | Réf.  |         |
|--------------------|--------------------------------|-------|---------|
| 1                  | Câble de connexion 12 V        | 1 800 | 2000982 |
| 2                  | Câble de raccordement          | 50    | 2000979 |
|                    |                                | 400   | 2000980 |
|                    |                                | 700   | 2000981 |
| 3                  | Connecteur (lot de 10)         |       | 2000977 |
| 4                  | Connecteur d'angle (lot de 10) |       | 2000978 |

voir chapitre « Commandes » à partir de la page 174



### Diagramme d'éclairage



## LED Strip Octopus 24 V



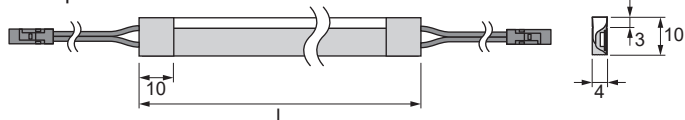
- Bande LED flexible encapsulée
- Sens de la courbure sur la surface
- Éclairage homogène
- Livré avec matériel de fixation et embouts avec colle

|                            |   |
|----------------------------|---|
| Tension d'alimentation :   | DC 24 V   |
| Dimension :                | 4x10 mm<br>6x11.5 mm                            |
| Puissance :                | 10.0 W/m  |
| Couleur lumineuse :        | Blanc chaud (3 000 K)<br>Blanc neutre (4 000 K) |
| Rendu des couleurs (CRI) : | >90   |
| Flux lumineux :            | 365 lm/m (4x10)<br>550 lm/m (6x11.5)            |
| Rendement lumineux :       | 36.5 lm/W (4x10)<br>55 lm/W (6x11.5)            |
| Durée de vie :             | 30 000 h  |
| Nombre de LED :            | 120/m   |
| Répartition :              | 6/50 mm   |
| Angle de rayonnement :     | 90°   |
| Indice de protection :     | IP67  |
| Couleur :                  | Blanc/opale                                     |
| Câble d'alimentation :     | 2x 1 800 mm                                     |

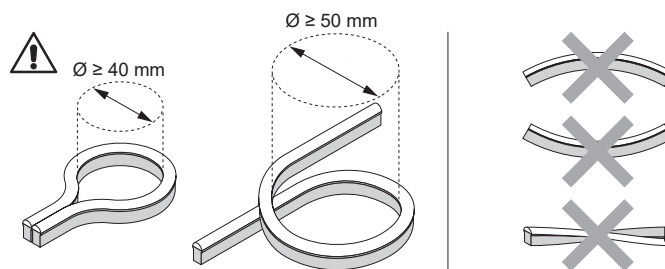
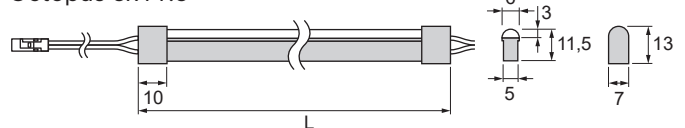
| LED Strip Octopus 24 V | Longueur (mm) | Puissance (W/m) | Couleur lumineuse (K) | Réf.    |
|------------------------|---------------|-----------------|-----------------------|---------|
| Octopus 4x10           | 5 000         | 10,0            | 3 000                 | 2000514 |
|                        |               |                 | 4 000                 | 2000515 |
| Octopus 6x11,5         |               |                 | 3 000                 | 2000230 |
|                        |               |                 | 4 000                 | 2000231 |

### Dimensions

#### Octopus 4x10



#### Octopus 6x11.5



### Profils de plinthe

- À utiliser comme éclairage de socle
- Convient pour les bandes Octopus 4x10 mm



| Profils de plinthe    | Réf.    |
|-----------------------|---------|
| 1 À coller            | 2000794 |
| 2 À clipser (15 pcs.) | 2000793 |

### Convertisseur LED 24 V



| Convertisseur LED 24 V | Réf.    |
|------------------------|---------|
| 15 W                   | 2000423 |
| 30 W                   | 2000424 |
| 60 W                   | 2000425 |

Pour d'autres techniques de commutation, voir chapitre « Commandes » à partir de la page 174



### Diagramme d'éclairage

| CRI 96 | L= 1000 mm | 2700 K | 3000 K | 4000 K |
|--------|------------|--------|--------|--------|
|        | 180°       | 353 lx | 385 lx | 379 lx |
|        | 300 mm     | 194 lx | 210 lx | 207 lx |
|        | 500 mm     | 111 lx | 123 lx | 118 lx |
|        | 750 mm     | 76 lx  | 85 lx  | 81 lx  |
|        | 1000 mm    |        |        |        |

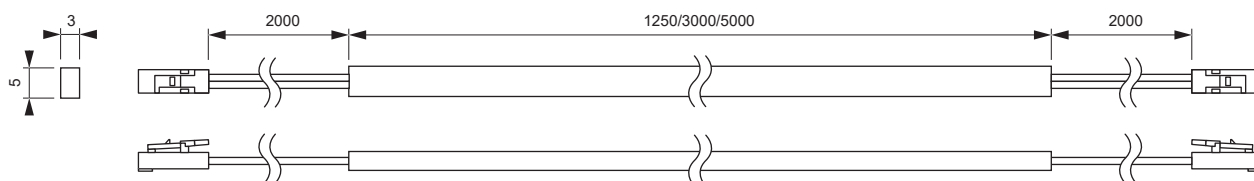
## Octopus Slim Line 3x5

- Bande LED flexible encapsulée
- Faible profondeur d'installation
- Éclairage homogène
- Dimension de la rainure 3-3,2x5 mm. Peut être fraisé dans les côtés centraux de 16 mm de l'armoire, en face à face
- Câble de raccordement 2x 2 000 mm

|                            |  |
|----------------------------|--|
| Tension d'alimentation :   | DC 24 V  |
| Dimension :                | 3x5 mm   |
| Puissance :                | 5,0 W/m  |
| Couleur lumineuse :        | Blanc extra chaud (2 700 K)<br>Blanc chaud (3 000 K)<br>Blanc neutre (4 000 K) |
| Rendu des couleurs (CRI) : | > 90   |
| Flux lumineux :            | 250 lm/m   |
| Rendement lumineux :       | 50 lm/W  |
| Durée de vie :             | 20 000 h   |
| Nombre de LED :            | 156/m  |
| Répartition :              | 7 / 21,3 mm  |
| Indice de protection :     | IP20   |
| Surface / couleur :        | Blanc  |
| Câble d'alimentation :     | 2x 2 000 mm  |

| Octopus 3x5 | Longueur (mm) | Puissance (W/m) | Couleur lumineuse (K) | Réf.      |
|-------------|---------------|-----------------|-----------------------|-----------|
| Octopus 3x5 | 1 250         | 5,0             | 2 700                 | 941900307 |
|             | 3 000         |                 |                       | 941900310 |
|             | 5 000         |                 |                       | 941900313 |
|             | 1 250         |                 | 3 000                 | 941900308 |
|             | 3 000         |                 |                       | 941900311 |
|             | 5 000         |                 |                       | 941900314 |
|             | 1 250         |                 | 4 000                 | 941900309 |
|             | 3 000         |                 |                       | 941900312 |
|             | 5 000         |                 |                       | 941900315 |

### Dimensions



### Convertisseur LED 24 V

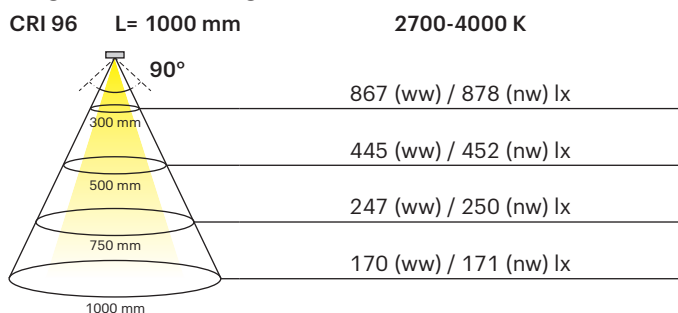


| Convertisseur LED 24 V | Réf.    |
|------------------------|---------|
| 15 W                   | 2000423 |
| 30 W                   | 2000424 |
| 60 W                   | 2000425 |

Pour d'autres techniques de commutation, voir chapitre « Commandes » à partir de la page 174



### Diagramme d'éclairage



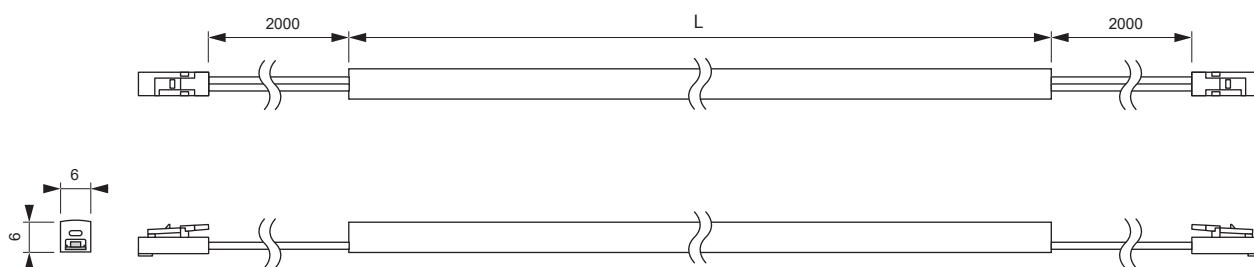
## Octopus Slim Line 6x6

- Bande LED flexible encapsulée
- Faible profondeur d'installation
- Éclairage homogène
- Dimension de la rainure 6x6 mm. Peut être fraisé dans les côtés centraux de 19 mm de l'armoire, en face à face
- Couleur lumineuse commutable de 2 700 K à 4 000 K au moyen d'un câble adaptateur
- Câble de raccordement 2x 2 000 mm

|                            |  |
|----------------------------|--|
| Tension d'alimentation :   | DC 24 V  |
| Dimension :                | 6x6 mm   |
| Puissance :                | 7,00 W/m   |
| Couleur lumineuse :        | Emotion Dual Color   |
| Rendu des couleurs (CRI) : | 96   |
| Flux lumineux :            | 579 (ww) / 584 (nw) lm/m                                   |
| Rendement lumineux :       | 82,7 (ww) / 83,4 (nw) lm/W                                 |
| Durée de vie :             | 30 000 h   |
| Nombre de LED :            | 240+240/m  |
| Répartition :              | 8+8/33.3 mm  |
| Angle de rayonnement :     | 90°  |
| Indice de protection :     | IP67   |
| Surface / couleur :        | Blanc  |
| Câble d'alimentation :     | 2x 2 000 mm  |
| Couleur de départ :        | Blanc chaud (avec câble adaptateur Emotion : blanc neutre) |

| Octopus Slim Line        | Longueur (mm) | Puissance (W/m) | Couleur lumineuse (K) | Réf.      |
|--------------------------|---------------|-----------------|-----------------------|-----------|
| Octopus Slim Line EDC    | 2 000         | 7,0             | 2 700/4 000           | 941900397 |
|                          | 3 000         |                 |                       | 2001009   |
|                          | 5 000         |                 |                       | 2000971   |
| Câble adaptateur Emotion |               |                 |                       | 2000437   |

### Dimensions



### Convertisseur LED 24 V



| Convertisseur LED 24 V | Réf.    |
|------------------------|---------|
| 15 W                   | 2000423 |
| 30 W                   | 2000424 |
| 60 W                   | 2000425 |

### Systèmes de commande Emotion



voir chapitre « Commandes » à partir de la page 174

Pour d'autres techniques de commutation, voir chapitre « Commandes » à partir de la page 174



## LED Strip Octopus 10x10 Emotion 24 V



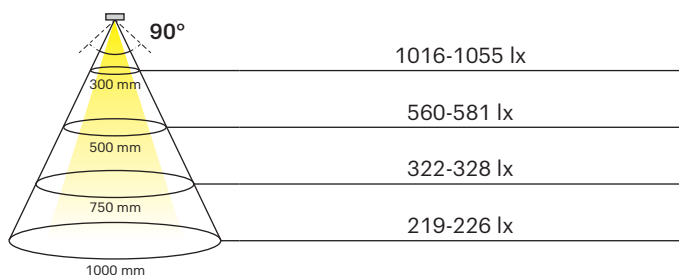
- Bande LED flexible encapsulée
- Sens de pliage standard
- Bande LED pour l'éclairage intérieur



|                            |   |
|----------------------------|---|
| Tension d'alimentation :   | DC 24 V   |
| Dimension :                | 10x10 mm  |
| Puissance :                | 8,0 W/m   |
| Couleur lumineuse :        | Emotion (2 700-6 500 K)                                   |
| Rendu des couleurs (CRI) : | > 80  |
| Flux lumineux :            | 661 (ww) / 700 (cw) lm/m                                  |
| Rendement lumineux :       | 88,68-92,92 lm/W  |
| Durée de vie :             | 30 000 h  |
| Nombre de LED :            | 140+140/m   |
| Répartition :              | 7+7 / 50 mm   |
| Angle de rayonnement :     | 90°   |
| Indice de protection :     | IP67  |
| Couleur :                  | Blanc/opale   |
| Câble d'alimentation :     | 2x2 000 mm  |
| Couleur de départ :        | Blanc chaud (avec câble adaptateur Emotion : blanc froid) |

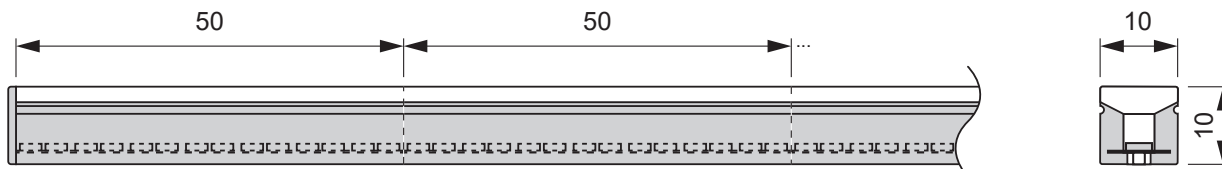
### Diagramme d'éclairage

CRI > 80 L= 1000 mm 2700-6500 K



| LED Strip Octopus 10x10 Emotion 24 V | Longueur (mm) | Puissance (W/m) | Couleur lumineuse (K) | Réf.    |
|--------------------------------------|---------------|-----------------|-----------------------|---------|
| LED Strip Octopus                    | 5 000         | 8,0             | 2 700-6 500           | 2000950 |
| Câble adaptateur Emotion 24 V        |               |                 |                       | 2000437 |

### Dimensions



### Systèmes de commande Emotion



voir chapitre « Commandes » à partir de la page 174





## LED Strip Mini Octopus 12 V

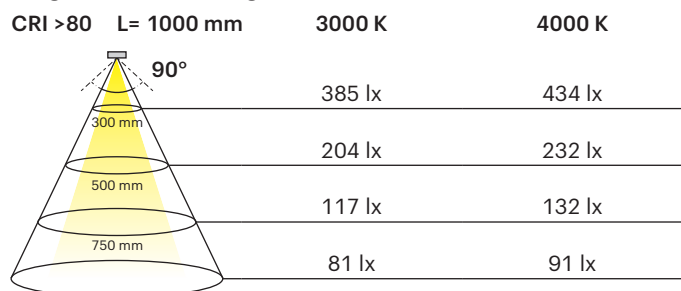


- Bande LED flexible encapsulée
- Sens de la courbure sur la surface
- Éclairage homogène
- Livré avec matériel de fixation et embouts avec colle



La photo montre L=3000 mm

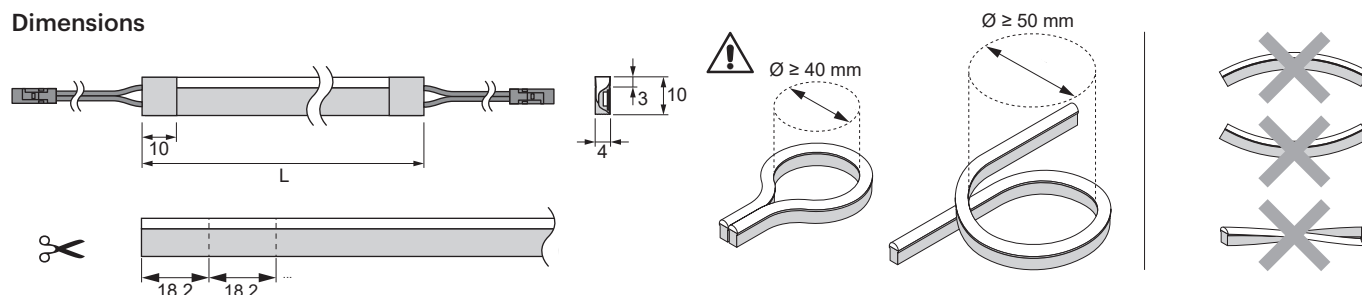
### Diagramme d'éclairage



|                            |   |
|----------------------------|---|
| Tension d'alimentation :   | DC 12 V   |
| Dimension :                | 4x10 mm   |
| Puissance :                | 8,0 W/m   |
| Couleur lumineuse :        | Blanc chaud (3 000 K)<br>Blanc neutre (4 000 K) |
| Rendu des couleurs (CRI) : | >80   |
| Flux lumineux :            | 263 (Ww) / 316 (Nw) lm/m                        |
| Durée de vie :             | 30 000 h  |
| Nombre de LED :            | 166/m   |
| Répartition :              | 3/18 mm   |
| Angle de rayonnement :     | 120°  |
| Indice de protection :     | IP67  |
| Couleur :                  | Blanc/opale                                     |
| Câble d'alimentation :     | 3000 mm (L=1000 mm)<br>2x 3000 mm (L=3000 mm)   |

| LED Strip Mini Octopus 12 V | Longueur (mm) | Puissance (W/m) | Couleur lumineuse (K) | Réf.    |
|-----------------------------|---------------|-----------------|-----------------------|---------|
| Mini Octopus                | 1 000         | 8,0             | 3 000                 | 2000757 |
|                             |               |                 | 4 000                 | 2000756 |
|                             | 3 000         |                 | 3 000                 | 2000755 |
|                             |               |                 | 4 000                 | 2000754 |

### Dimensions



### Profils de plinthe

- À utiliser comme éclairage de socle
- Convient pour les bandes Octopus 4x10 mm



| Profils de plinthe    | Réf.    |
|-----------------------|---------|
| 1 À coller            | 2000794 |
| 2 À clipser (15 pcs.) | 2000793 |

### Convertisseur LED 12 V



| Convertisseur LED 12 V | Réf.    |
|------------------------|---------|
| 15 W                   | 2000420 |
| 30 W                   | 2000421 |
| 60 W                   | 2000422 |

Pour d'autres techniques de commutation, voir chapitre « Commandes » à partir de la page 174



## LED Strip Octopus Emotion 12 V

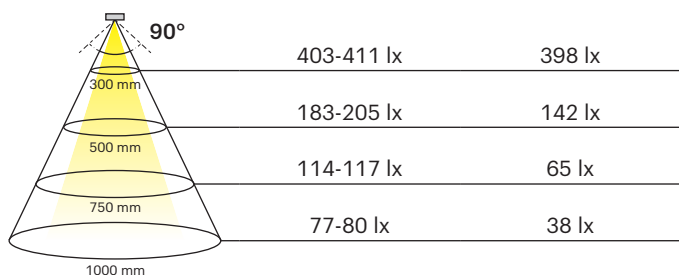


- Bande LED flexible encapsulée
- Sens de la courbure sur la surface
- Éclairage homogène
- Livré avec matériel de fixation et embouts avec colle

|                            |  |
|----------------------------|--|
| Tension d'alimentation :   | DC 12 V  |
| Dimension :                | 6x13 mm<br>4x10 mm                             |
| Puissance :                | 10,0 W/m<br>7,2 W/m                            |
| Couleur lumineuse :        | Emotion (2700-6500 K)<br>Emotion (3000-6000 K) |
| Rendu des couleurs (CRI) : | >80 (6x13 mm)<br>>90 (4x20 mm)                 |
| Flux lumineux :            | 385-398 lm/m                                   |
| Durée de vie :             | 30000 h  |
| Nombre de LED :            | 90+90/m (6x13 mm)<br>120+120 (4x10 mm)         |
| Répartition :              | 3+3/33,3 mm (6x13 mm)<br>3+3 / 25 mm (4x10 mm) |
| Angle de rayonnement :     | 90°  |
| Indice de protection :     | IP67   |
| Couleur :                  | White/Opal                                     |
| Câble d'alimentation :     | 1800 mm (6x13 mm)<br>2x2000 mm (4x10 mm)       |

### Diagramme d'éclairage

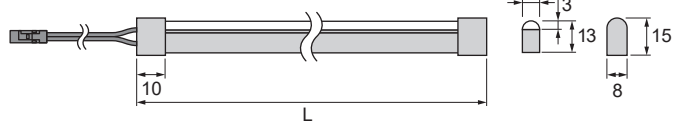
CRI >80 L= 1000 mm 2700-6500 K 3000-6000 K



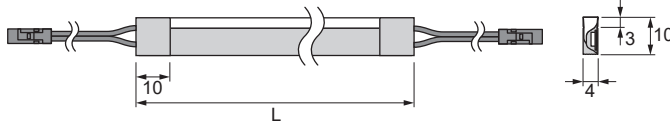
| LED Strip Octopus Emotion 12 V | Longueur (mm) | Puissance (W/m) | Couleur lumineuse (K) | Réf.    |
|--------------------------------|---------------|-----------------|-----------------------|---------|
| Octopus Emotion 6x13           | 1 600         | 10,0            | 2 700-6 500           | 2000720 |
|                                | 1 800         |                 |                       | 2000719 |
|                                | 2 000         |                 |                       | 2000717 |
|                                | 2 200         |                 |                       | 2000718 |
| Octopus Emotion 4x10           | 2 200         | 7,2             | 3 000-6 000           | 2000758 |
|                                | 2 600         |                 |                       | 2000759 |
|                                | 3 350         |                 |                       | 2000760 |

### Dimensions

Octopus 6x13



Octopus 4x10



### Profils de plinthe

- À utiliser comme éclairage de socle
- Convient pour les bandes Octopus 4x10 mm



| Profils de plinthe    | Réf.    |
|-----------------------|---------|
| 1 À coller            | 2000794 |
| 2 À clipser (15 pcs.) | 2000793 |

### Systèmes de commande Emotion



voir chapitre « Commandes » à partir de la page 174



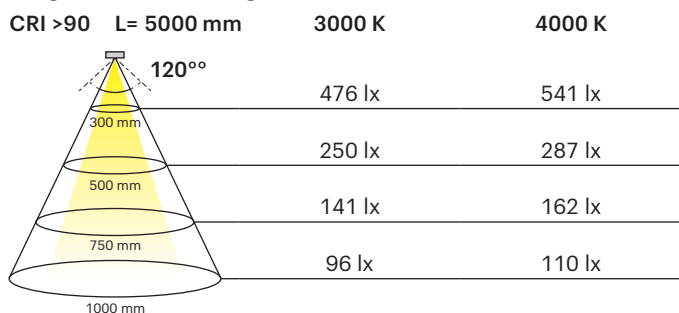
## LED Strip Wave M 12 V



- Bande LED ronde encapsulée
- Pas de composants visibles
- Éclairage homogène
- Livré avec des embouts et de la colle

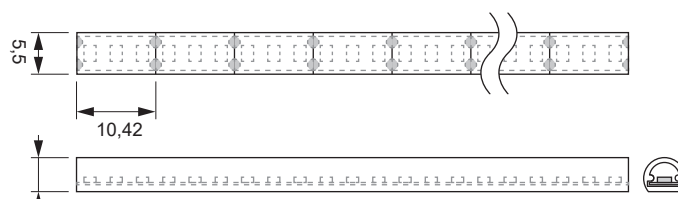
|                            |   |
|----------------------------|---|
| Tension d'alimentation :   | DC 12 V   |
| Dimension :                | 5,5x4,5 mm  |
| Puissance :                | 6,0 W/m   |
| Couleur lumineuse :        | Blanc chaud (3 000 K)<br>Blanc neutre (4 000 K)   |
| Rendu des couleurs (CRI) : | >90   |
| Flux lumineux :            | 396 lm/m (blanc chaud)<br>453 lm/m (blanc neutre) |
| Rendement lumineux :       | 66 lm/W (blanc chaud)<br>75,5 lm/W (blanc neutre) |
| Durée de vie :             | 30 000 h  |
| Nombre de LED :            | 288/m   |
| Répartition :              | 3/10,42 mm  |
| Angle de rayonnement :     | 120°  |
| Indice de protection :     | IP66  |
| Couleur :                  | Blanc/opale                                       |
| Câble d'alimentation :     | 2x 2 000 mm                                       |

### Diagramme d'éclairage



| LED Strip Wave M 12 V | Longueur (mm) | Puissance (W/m) | Couleur lumineuse (K) | Réf.    |
|-----------------------|---------------|-----------------|-----------------------|---------|
| Bande LED             | 5 000         | 6,0             | 3 000                 | 2000741 |
|                       |               |                 | 4 000                 | 2000742 |

### Dimensions



### Convertisseur LED 12 V



| Convertisseur LED 12 V | Réf.    |
|------------------------|---------|
| 15 W                   | 2000420 |
| 30 W                   | 2000421 |
| 60 W                   | 2000422 |

Pour d'autres techniques de commutation, voir chapitre « Commandes » à partir de la page 174



## LED Strip Wave C Emotion 24 V

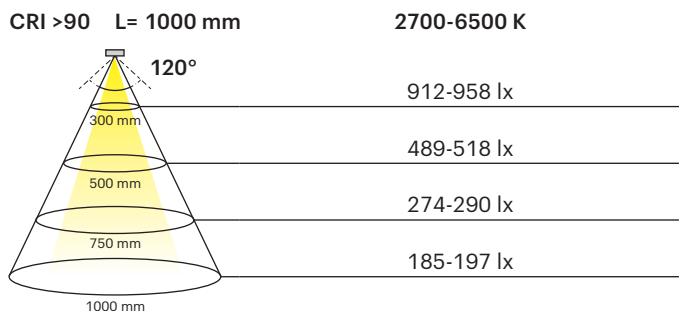


- Bande LED flexible et étanche
- Raccourcissable
- Embouts et silicone pour sceller inclus



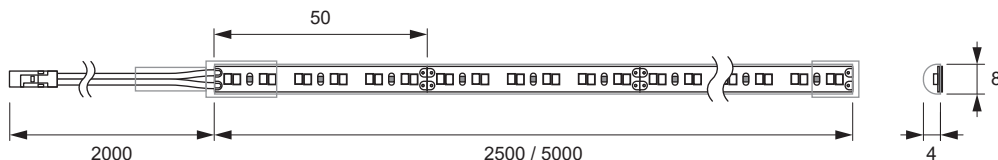
|                            |                         |
|----------------------------|-------------------------|
| Tension d'alimentation :   | DC 24 V                 |
| Dimension :                | 8x4 mm                  |
| Puissance :                | 7,2 W/m                 |
| Couleur lumineuse :        | Emotion (2 700-6 500 K) |
| Rendu des couleurs (CRI) : | >90                     |
| Flux lumineux :            | 582-627 lm/m            |
| Rendement lumineux :       | 80,8-87,1 lm/W          |
| Durée de vie :             | 30 000 h                |
| Nombre de LED :            | 120+120/m               |
| Répartition :              | 6+6/50 mm               |
| Angle de rayonnement :     | 120°                    |
| Indice de protection :     | IP66                    |
| Couleur :                  | Blanc                   |
| Câble d'alimentation :     | 1 800 mm                |

### Diagramme d'éclairage



| LED Strip Wave C Emotion 24 V | Longueur (mm) | Puissance (W/m) | Couleur lumineuse (K) | Réf.    |
|-------------------------------|---------------|-----------------|-----------------------|---------|
| Wave C Emotion                | 2 500         | 7,2             | 2 700-6 500           | 2000796 |
|                               | 5 000         |                 |                       | 2000795 |

### Dimensions



### Convertisseur LED 24 V



| Convertisseur LED 24 V | Réf.    |
|------------------------|---------|
| 15 W                   | 2000423 |
| 30 W                   | 2000424 |
| 60 W                   | 2000425 |

### Systèmes de commande Emotion



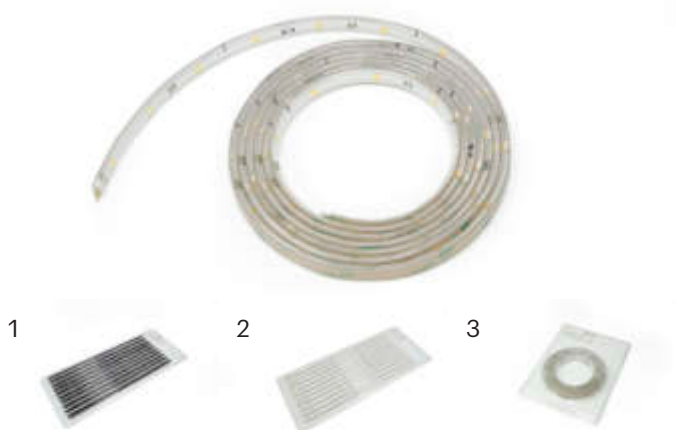
voir chapitre « Commandes » à partir de la page 174



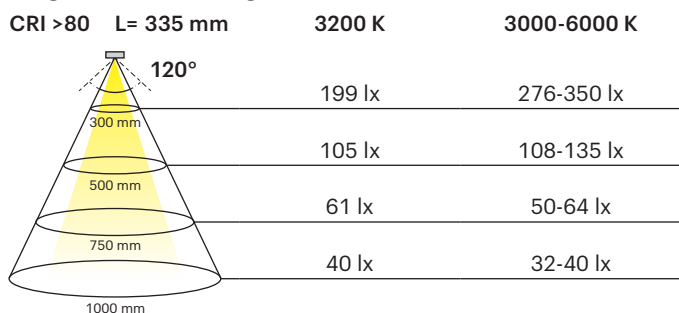
## LED Strip Flex 12 V



- Bande lumineuse LED flexible autocollante
- Pour créer facilement des bandes lumineuses grâce au système d'enchâssement
- Variable avec température de couleur réglable en continu grâce à la technologie Emotion



### Diagramme d'éclairage



|                            |  |
|----------------------------|--|
| Tension d'alimentation :   | DC 12 V  |
| Dimension :                | 8x2,5 mm   |
| Puissance :                | 3,4 W/m  |
| Couleur lumineuse :        | Blanc chaud (3 200 K)<br>Emotion (3 000-6 000 K) |
| Rendu des couleurs (CRI) : | >80  |
| Flux lumineux :            | 33-36 lm/m                                       |
| Rendement lumineux :       | 29-32 lm/W                                       |
| Durée de vie :             | 30 000 h   |
| Nombre de LED :            | 36/m   |
| Répartition :              | 3/85 mm / 3+3/85 mm                              |
| Angle de rayonnement :     | 120°   |
| Indice de protection :     | IP20   |
| Couleur :                  | Noir   |
| Câble d'alimentation :     | -  |

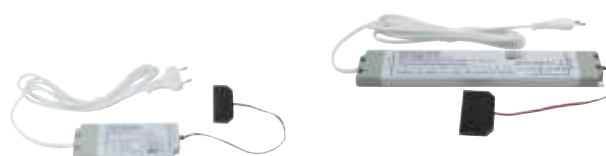
| LED Strip Flex 12 V |                | Longueur (mm) | Puissance (W) | Couleur lumineuse (K) | Réf.    |
|---------------------|----------------|---------------|---------------|-----------------------|---------|
| 1                   | Lot de 10      | 335           | 0,8           | 3 200                 | 2000223 |
| 2                   |                |               |               |                       | 2000224 |
| 3                   | Rouleau de 2 m | 2 000         | 6,8           | 3 000-6 000           | 2000225 |

## Câbles



| Accessoires disponibles | Longueur (mm) | Réf.    |
|-------------------------|---------------|---------|
| 1 Câble de raccordement | 2 000         | 2000226 |
| 2 Câble de raccordement | 40            | 2000227 |

## Convertisseur LED 12 V



| Convertisseur LED 12 V | Réf.    |
|------------------------|---------|
| 15 W                   | 2000420 |
| 30 W                   | 2000421 |
| 60 W                   | 2000422 |

Pour d'autres techniques de commutation, voir chapitre « Commandes » à partir de la page 174





## LED Strip RGB 24 V



- Convient pour les applications universelles
- Réglage des changements de couleur avec la commande RGB

|                            |                      |
|----------------------------|----------------------|
| Tension d'alimentation :   | DC 24 V              |
| Dimension :                | 10x2 mm              |
| Puissance :                | 7,2 W/m<br>14,4 W/m  |
| Couleur lumineuse :        | RGB                  |
| Rendu des couleurs (CRI) : | >90                  |
| Durée de vie :             | 30 000 h             |
| Nombre de LED :            | 36/m<br>60/m         |
| Répartition :              | 6/165 mm<br>6/100 mm |
| Angle de rayonnement :     | 120°                 |
| Indice de protection :     | IP20                 |
| Couleur :                  | White                |
| Câble d'alimentation :     | 1800 mm              |

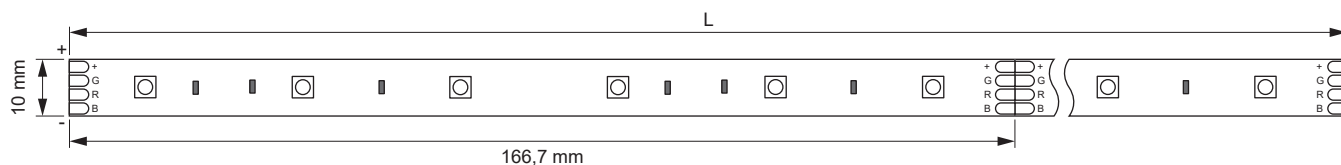
### Diagramme d'éclairage

| CRI >90 | L = 500 mm | RGB 7.2 | RGB 14.4 |
|---------|------------|---------|----------|
|         | 120°       | 353 lx  | 587 lx   |
|         | 300 mm     | 151 lx  | 248 lx   |
|         | 500 mm     |         |          |
|         | 750 mm     | 48 lx   | 78 lx    |
|         | 1000 mm    |         |          |

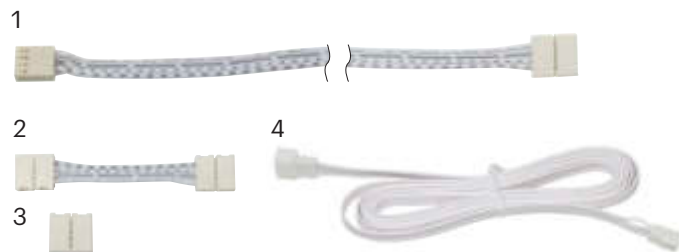
**!** Longueur de bande totale maximale autorisée :  
10 000 mm (7.2W) / 5 000 14.4 W)  
Ne fonctionner que dans le profilé en aluminium ou sur la barre de refroidissement

| LED Strip RGB     | Répartition (LEDs/m) | Longueur (mm) | Puissance (W/m) | Couleur lumineuse (K) | Réf.      |
|-------------------|----------------------|---------------|-----------------|-----------------------|-----------|
| LED Strip RGB 24V | 6/165                | 5 000         | 7,2             | RGB                   | 2000294   |
|                   | 6/100                |               | 14,4            |                       | 941900332 |
|                   |                      |               | 2000295         |                       |           |

### Dimensions



### Connecteur de raccordement



### Télécommande RGB série Frankfurt



| Câbles                               | Longueur (mm) | Réf.    |
|--------------------------------------|---------------|---------|
| 1 Câble de raccordement              | 2 000         | 2000296 |
| 2 Câble de raccordement              | 50            | 2000297 |
|                                      | 500           | 2000298 |
|                                      | 1 000         | 2000299 |
|                                      |               | 2000300 |
| 3 Fiche de connexion                 |               | 2000300 |
| 4 Câble de raccordement mâle/femelle |               | 2000693 |

| Commande RGB 24 V               | Puissance (W) | Réf.    |
|---------------------------------|---------------|---------|
| 1 Commande RGB                  | 15            | 2000288 |
|                                 | 30            | 2000289 |
|                                 | 60            | 2000290 |
| 2 Télécommande RGB avec molette |               | 2000291 |
| 3 Télécommande RGB à 4 canaux   |               | 2000292 |



## LED Strip RGB Flex 5,4 24 V



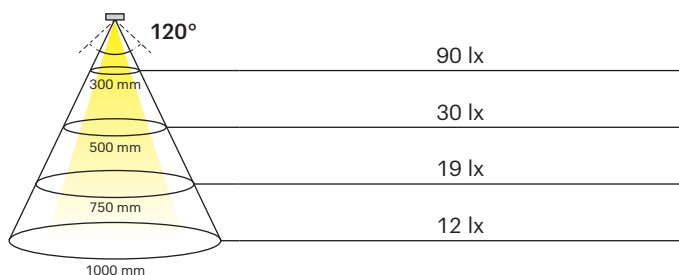
- Bande lumineuse LED RGB flexible autocollante
- Combinaison de plusieurs bandes grâce à un système d'emboîtement
- Montage facile par collage



### Diagramme d'éclairage

CRI >80 L= 500 mm

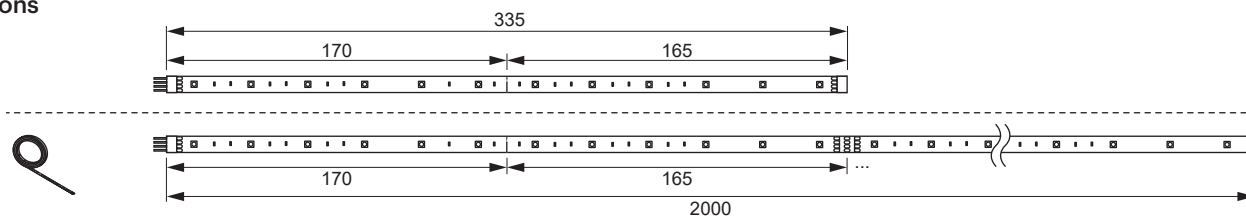
RGB



|                            |            |
|----------------------------|------------|
| Tension d'alimentation :   | DC 24 V    |
| Dimension :                | 10x2,5 mm  |
| Puissance :                | 5,4 W/m    |
| Couleur lumineuse :        | RGB        |
| Rendu des couleurs (CRI) : | >80        |
| Flux lumineux :            | 1 772 lm/m |
| Rendement lumineux :       | 74 lm/W    |
| Durée de vie :             | 30 000 h   |
| Nombre de LED :            | 12/m       |
| Répartition :              | 6 / 170 mm |
| Angle de rayonnement :     | 120°       |
| Indice de protection :     | IP20       |
| Couleur :                  | Blanc      |
| Câble d'alimentation :     | 1 800 mm   |

| LED Strip RGB Flex 5,4 24 V | Longueur (mm) | Puissance (W) | Couleur lumineuse (K) | Réf.    |
|-----------------------------|---------------|---------------|-----------------------|---------|
| LED Strip RGB Flex          | 335           | 1,8           | RGB                   | 2000283 |
|                             | 2 000         | 10,8          |                       | 2000284 |

### Dimensions



### Connecteur de raccordement



| Câbles                  | Longueur (mm) | Réf.    |
|-------------------------|---------------|---------|
| 1 Câble de raccordement | 2 000         | 2000287 |
| 2 Câble de raccordement | 40            | 2000285 |

### Télécommande RGB série Frankfurt



| Commande RGB 24 V               | Puissance (W) | Réf.    |
|---------------------------------|---------------|---------|
| 1 Commande RGB                  | 15            | 2000288 |
|                                 | 30            | 2000289 |
|                                 | 60            | 2000290 |
| 2 Télécommande RGB avec molette |               | 2000291 |
| 3 Télécommande RGB à 4 canaux   |               | 2000292 |



## LED Strip COB RGB / RGBW 24 V

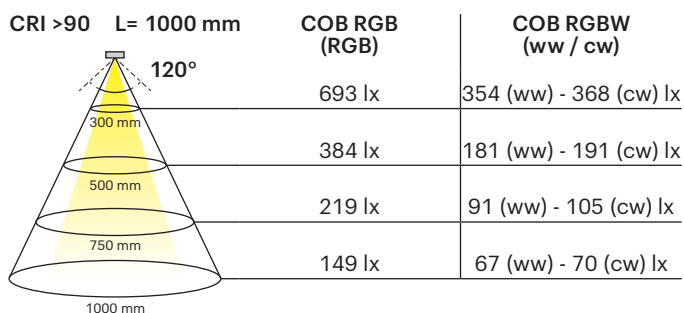


- LED RGB / RGB et blanches
- Pas de composants visibles
- Éclairage homogène



|                            |  |
|----------------------------|--|
| Tension d'alimentation :   | DC 24 V  |
| Dimension :                | 10 mm (RGB)<br>12 mm (RGBW)  |
| Puissance :                | 15 W/m   |
| Couleur lumineuse :        | RGB<br>RGB / blanc (2 700/6 500 K)   |
| Rendu des couleurs (CRI) : | >90  |
| Flux lumineux :            | R 126 / G 385 / B 58 lm/m<br>R 90 / G 200 / B 45 /<br>WW 224 / CW 240 lm/m |
| Rendement lumineux :       | R 18 G 110 / B 13 lm/W<br>R 20 / G 100 / B 15 / WW 70 /<br>CW 75 lm/W      |
| Durée de vie :             | 30 000 h   |
| Nombre de LED :            | 840/m  |
| Répartition :              | 42/50 mm (RGB)<br>35/41,6 mm (RGBW)  |
| Angle de rayonnement :     | 120°   |
| Indice de protection :     | IP20   |
| Couleur :                  | Blanc  |
| Câble d'alimentation :     | 2x 2 000 mm (RGB)<br>4x 2 000 mm (RGBW)                                    |

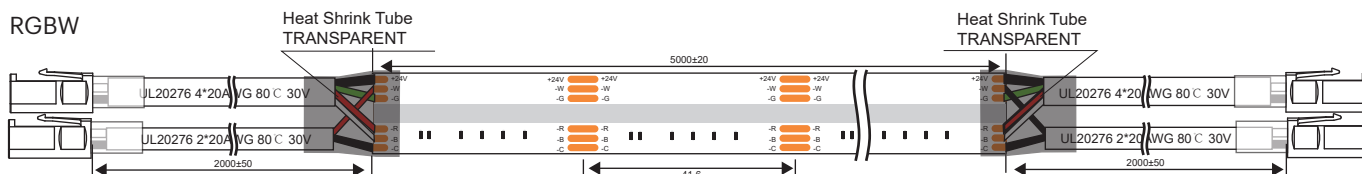
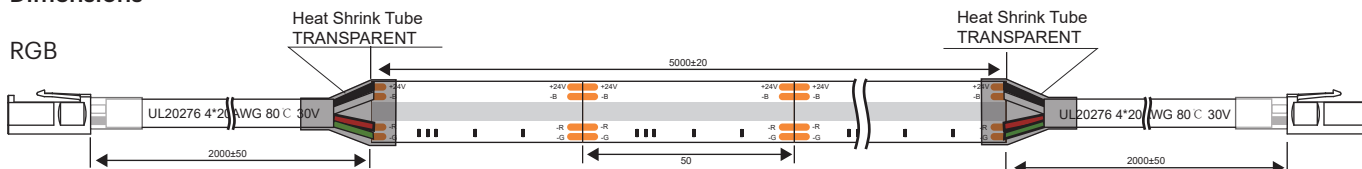
### Diagramme d'éclairage



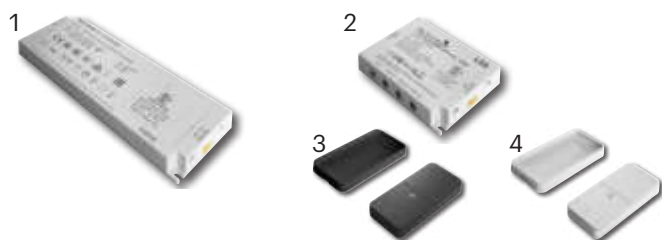
**!** Longueur de bande totale maximale autorisée : 4 800 mm

| LED Strip COB RGBW 24 V | Longueur (mm) | Puissance (W/m) | Couleur lumineuse | Réf.      |
|-------------------------|---------------|-----------------|-------------------|-----------|
| COB RGB                 | 5 000         | 15              | RGB               | 941900438 |
| COB RGBW                |               |                 | RGBW              | 941900440 |

### Dimensions



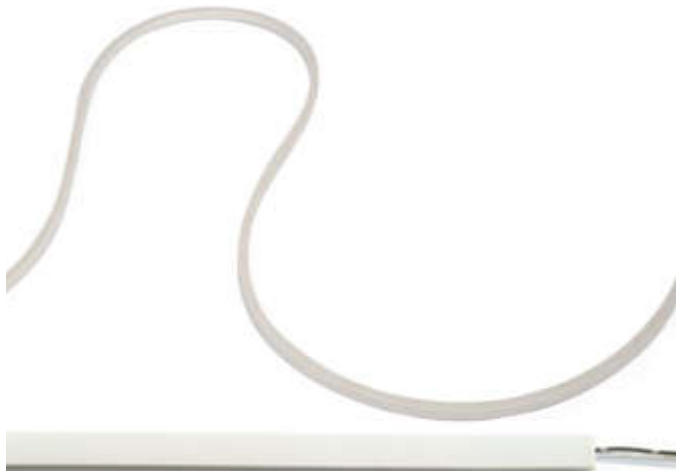
### Commande Mec Driver RGB



| Commande Mec Driver RGB 24 V |  | Puissance (W) | Réf.      |
|------------------------------|--|---------------|-----------|
| 1                            | Mec Driver                                   | 72            | 2000604   |
|                              |  | 90            | 2000605   |
|                              |  | 120           | 2000872   |
| 2                            | Module RGB                                   |               | 756200029 |
| 3                            | Télécommande RGB noire                       |               | 756200038 |
| 4                            | Télécommande RGB blanche                     |               | 756200039 |
| -                            | Câble de liaison RGB, 2 000 mm, mâle-femelle |               | 940600482 |



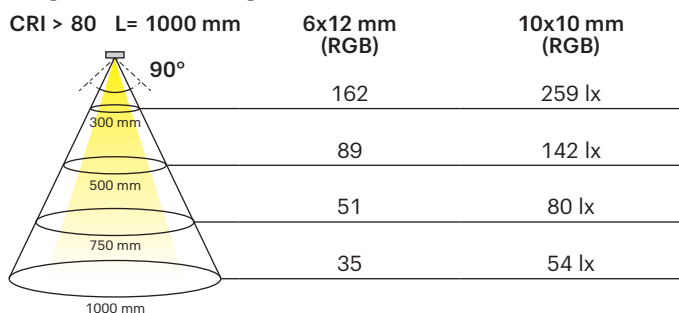
## LED Strip Octopus RGB 24 V



- Bande LED flexible encapsulée
- Bande LED pour l'éclairage intérieur

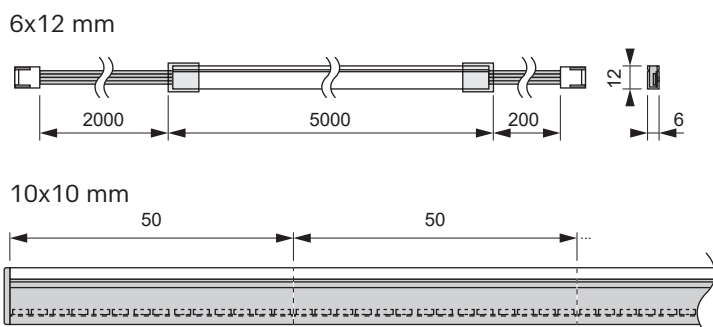
|                            |  |
|----------------------------|--|
| Tension d'alimentation :   | DC 24 V  |
| Dimension :                | 6x12 mm<br>10x10 mm  |
| Puissance :                | 12 W/m (6x12)<br>R 3,69/G 3,10/B 3,28 W/m (10x10)                        |
| Couleur lumineuse :        | RGB  |
| Rendu des couleurs (CRI) : | > 80   |
| Flux lumineux :            | R 127,5/G 256/B 61 lm/w (6x12)<br>R 78,2/R 202,6/B 46,4lm/m (10x10)      |
| Rendement lumineux :       | R 4,51/G 10,82/B 2,41 lm/W (6x12)<br>R 21,16/G 65,31/B14,14 lm/W (10x10) |
| Nombre de LED :            | 120/m (6x12 mm)<br>100/m (10x10 mm)                                      |
| Répartition:               | 6/50 mm (6x12 mm)<br>5/50 mm (10x10 mm)                                  |
| Durée de vie :             | 30000 h  |
| Indice de protection :     | IP67   |
| Couleur :                  | Weiß/Opal  |
| Câble d'alimentation :     | 1x 200 / 1x 2000 mm (6x12)<br>1x 2000 mm (10x10)                         |

### Diagramme d'éclairage

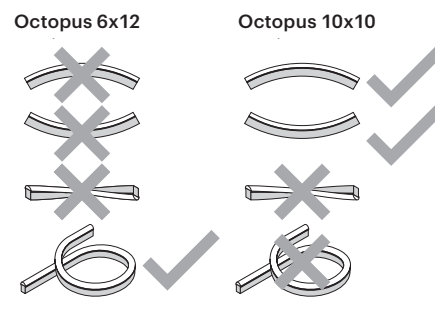


| LED Strip Octopus RGB 24 V | Longueur (mm) | Puissance (W/m) | Couleur lumineuse | Réf.      |
|----------------------------|---------------|-----------------|-------------------|-----------|
| Octopus RGB 6x12           | 5 000         | 12,0            | RGB               | 2000951   |
| Octopus RGB 10x10          | 4 000         | 3,4             |                   | 941900413 |

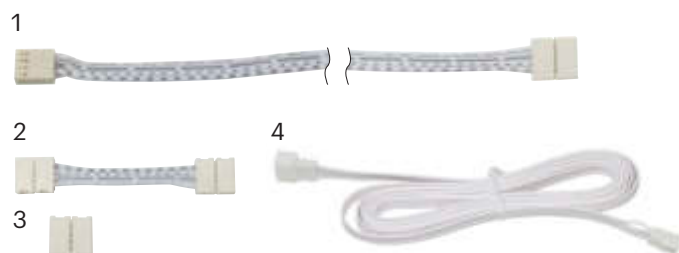
### Dimensions



### Sens de la courbure



### Connecteur de raccordement



### Télécommande RGB série Frankfurt



| Câbles                               | Longueur (mm) | Réf.    |
|--------------------------------------|---------------|---------|
| 1 Câble de raccordement              | 2 000         | 2000296 |
| 2 Câble de raccordement              | 50            | 2000297 |
|                                      | 500           | 2000298 |
|                                      | 1 000         | 2000299 |
| 3 Fiche de connexion                 |               | 2000300 |
| 4 Câble de raccordement mâle/femelle |               | 2000693 |

| Commande RGB 24 V               | Puissance (W) | Réf.    |
|---------------------------------|---------------|---------|
| 1 Commande RGB                  | 15            | 2000288 |
|                                 | 30            | 2000289 |
|                                 | 60            | 2000290 |
| 2 Télécommande RGB avec molette |               | 2000291 |
| 3 Télécommande RGB à 4 canaux   |               | 2000292 |



# Perfilés.

PROFILÉS





**PROFILÉS ENCASTRÉS**



62  
**MEC PORTO MINI 2**



62  
**MEC PORTO 2**



62  
**MEC MANILA**



63  
**MEC MANILA IV**



63  
**MEC MALINDI**



63  
**MEC LONDON**



64  
**MEC PARIS**



64  
**MEC PRAG**



64  
**MEC VENICE MINI**



65  
**MEC MANILA PLUS R**



65  
**MEC GROOVE**

**PROFILÉS EN APPLIQUE**



66  
**MEC BASIC**



66  
**MEC PORTO MINI 1**



66  
**MEC PORTO 1**



67  
**MEC BALI**



67  
**MEC QUATTRO MINI**



67  
**MEC BASEL**



68  
**MEC WTU**



68  
**MEC ICE**



68  
**MEC QUATTRO**



69  
**MEC PORTO MINI 6**



69  
**MEC VEDUA**



69  
**MEC DERBY II**



70  
**MEC PORTO 3**



70  
**MEC PORTO 5**



70  
**MEC KEL**



71  
**MEC LAGOS I**



71  
**MEC LAGOS II**



71  
**MEC LAGOS III**



72  
**MEC GLASS**



72  
**MEC FLY**



72  
**MEC VENICE A**

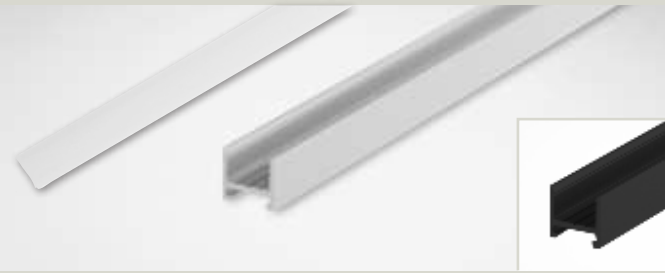


73  
**MEC RACK**



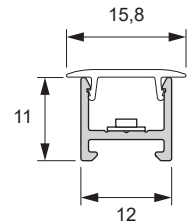
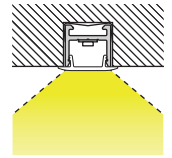
73  
**MEC OCTOPUS**

## Mec Porto Mini 2



Caractéristiques du produit : Profilé encastré  
 Matériau : Aluminium  
 Couleur : Argenté  
 Dimensions : 3 000x12x11 mm  
 Dimensions de la rainure : 13x12 mm

Bandes LED utilisables et effet lumineux à la p. 244



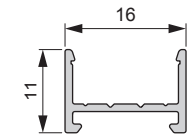
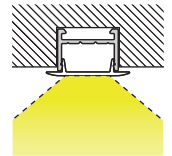
| Mec Porto Mini 2        | Longueur (mm) | Couleur | Réf.    |
|-------------------------|---------------|---------|---------|
| Profilé pour luminaire  | 3 000         | Argenté | 2000817 |
| Profilé de recouvrement |               | Noir    | 2000818 |
| Kit de fixation         |               | Opale   | 2000824 |
|                         |               |         | 2000825 |

## Mec Porto 2



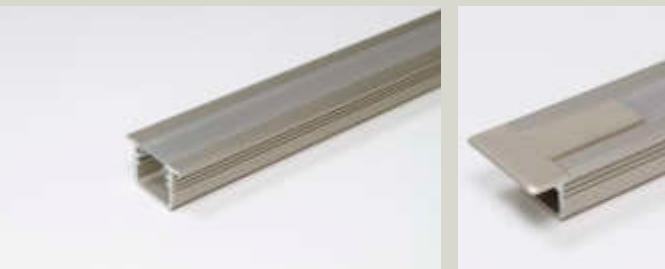
Caractéristiques du produit : Profilé encastré  
 Matériau : Aluminium EV1  
 Couleur : Argenté  
 Dimensions : 3 000x16x11 mm  
 Dimensions de la rainure : 17x12 mm

Bandes LED utilisables et effet lumineux à la p. 244



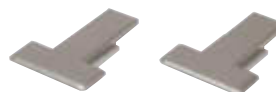
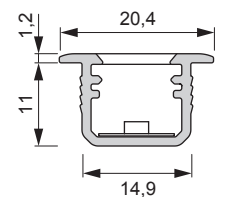
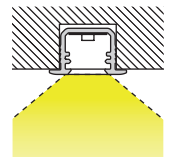
| Mec Porto 2             | Longueur (mm) | Couleur | Réf.    |
|-------------------------|---------------|---------|---------|
| Profilé pour luminaire  | 3 000         | Argenté | 2000307 |
| Profilé de recouvrement |               | Opale   | 2000313 |
| Kit de fixation         |               |         | 2000318 |

## Mec Manila



Caractéristiques du produit : Profilé encastré  
 Matériau : Aluminium EV 1  
 Couleur : Argenté  
 Dimensions : 2 500x20,4x12,2 mm  
 Dimensions de la rainure : 15x12 mm

Bandes LED utilisables et effet lumineux à la p. 244



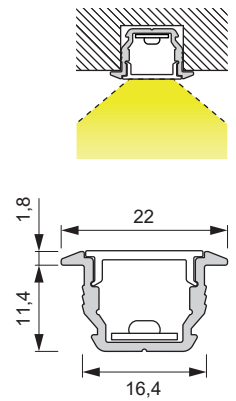
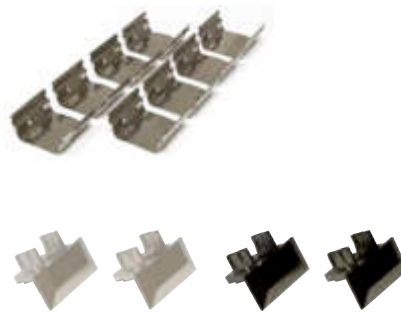
| Mec Manila                   | Longueur (mm) | Couleur | Réf.    |
|------------------------------|---------------|---------|---------|
| Profilé pour luminaire       | 2 500         | Argenté | 2000323 |
| Profilé de recouvrement      |               | Opale   | 2000324 |
| Jeu de capuchons d'extrémité |               | Argenté | 2000325 |

## Mec Manila IV



Caractéristiques du produit : Profilé encastré  
 Matériau : Aluminium  
 Couleur : Argenté / noir  
 Dimensions : 2 500x22x13,2 mm  
 Dimensions de la rainure : 17x12 mm

Bandes LED utilisables et effet lumineux à la p. 244



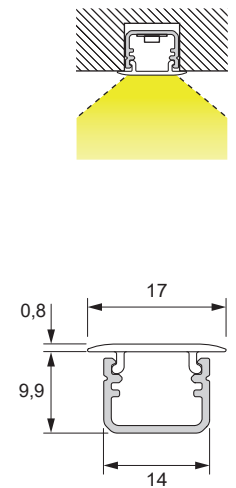
| Mec Manila IV                | Longueur (mm) | Couleur | Réf.    |
|------------------------------|---------------|---------|---------|
| Profilé pour luminaire       | 2 500         | Argenté | 2000319 |
|                              |               | Noir    | 2000506 |
| Opale                        |               | 2000320 |         |
| Noir                         |               | 2000507 |         |
| Profilé de recouvrement      |               | Argenté | 2000321 |
|                              |               | Noir    | 2000517 |
| Jeu de capuchons d'extrémité |               |         |         |
| Kit de ressorts de montage   |               |         | 2000322 |

## Mec Malindi



Caractéristiques du produit : Profilé encastré avec cache opale  
 Matériau : Aluminium  
 Couleur : Argenté  
 Dimensions : 2 500x14x12 mm

Bandes LED utilisables et effet lumineux à la p. 244



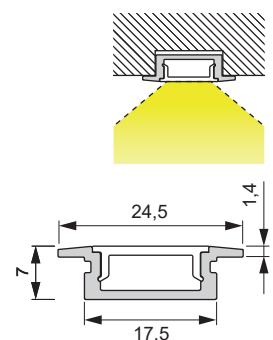
| Mec Malindi                            | Longueur (mm) | Couleur | Réf.    |
|--|---------------|---------|---------|
| Profilé pour luminaire                 | 2 500         | Argenté | 2000724 |
| Jeu de capuchons d'extrémité           |               | Opale   | 2000725 |
| Kit de ressorts de montage (10 pièces) |               |         | 2000726 |

## Mec London



Caractéristiques du produit : Profilé encastré  
 Matériau : Aluminium EV 1  
 Couleur : Argenté / noir  
 Dimensions : 24,5x7 mm  
 Dimensions de la rainure : 17,5x7 mm

Bandes LED utilisables et effet lumineux à la p. 244



| Mec London   | Longueur (mm) | Couleur | Réf.    |
|--|---------------|---------|---------|
| Profilé pour luminaire*                            | 3 080*        | Argenté | 2000335 |
|  |               | Noir    | 2000502 |
| Profilé de recouvrement                            | 3 000         | Opale   | 2000478 |
|  |               | Noir    | 2000508 |
| Jeu de capuchons d'extrémité                       |               | Argenté | 2000336 |
|  |               | Noir    | 2000503 |
| Profilé pour luminaire gros lot, lot de 50 pièces  | 2 000         | Argenté | 2000640 |
| Profilé de recouvrement gros lot, lot de 50 pièces | 6 000         | Opale   | 2000641 |

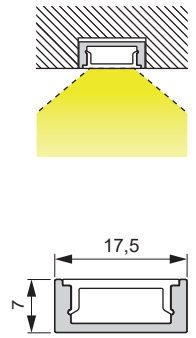
\*Longueur points de contact inclus

## Mec Paris



Caractéristiques du produit : Profilé encastré  
 Matériau : Aluminium EV1  
 Couleur : Argenté  
 Dimensions : 3 080x17,5x7 mm  
 Dimensions de la rainure : 17,5x7 mm

Bandes LED utilisables et effet lumineux à la p. 244



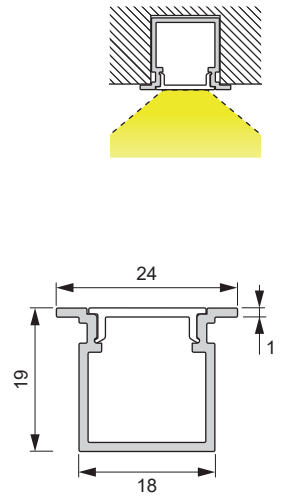
| Mec Paris  | Longueur (mm) | Couleur | Réf.    |
|--|---------------|---------|---------|
| Profilé pour luminaire                             | 3 080*        | Argenté | 2000338 |
|  |               | Noir    | 2000504 |
| Profilé de recouvrement                            | 3 000         | Opale   | 2000478 |
|  |               | Noir    | 2000508 |
| Jeu de capuchons d'extrémité                       |               | Argenté | 2000339 |
|  |               | Noir    | 2000505 |
| Profilé pour luminaire gros lot, lot de 50 pièces  | 2 000         | Argenté | 2000639 |
| Profilé de recouvrement gros lot, lot de 50 pièces | 6 000         | Opale   | 2000641 |

## Mec Prag



Caractéristiques du produit : Profilé encastré  
 Matériau : Aluminium EV1  
 Couleur : Argenté  
 Dimensions : 3 000x24x19 mm  
 Dimensions de la rainure : 18x19 mm

Bandes LED utilisables et effet lumineux à la p. 244



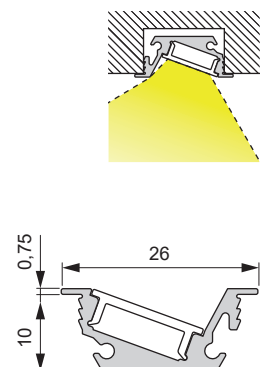
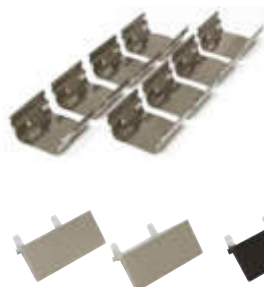
| Mec Prag                     | Longueur (mm) | Couleur | Réf.    |
|------------------------------|---------------|---------|---------|
| Profilé pour luminaire       | 3 080*        | Argenté | 2000341 |
| Profilé de recouvrement      | 3 000         | Opale   | 2000478 |
| Jeu de capuchons d'extrémité |               | Argenté | 2000342 |

## Mec Venice Mini



Caractéristiques du produit : Profilé encastré  
 Matériau : Aluminium  
 Couleur : Inox / noir  
 Dimensions : 2 500x26x10,75 mm  
 Dimensions de la rainure : 23x11 mm

Bandes LED utilisables et effet lumineux à la p. 244



| Mec Venice Mini              | Longueur (mm) | Couleur | Réf.    |
|------------------------------|---------------|---------|---------|
| Profilé pour luminaire       | 2 500         | Inox    | 2000326 |
|                              |               | Noir    | 2000535 |
|                              |               | Opale   | 2000320 |
| Profilé de recouvrement      |               | Noir    | 2000507 |
|                              |               | Inox    | 2000327 |
| Jeu de capuchons d'extrémité |               | Noir    | 2000536 |
| Kit de ressorts de montage   |               |         | 2000328 |

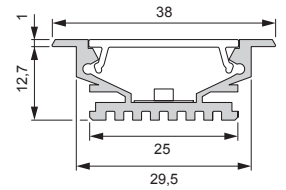
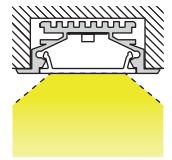
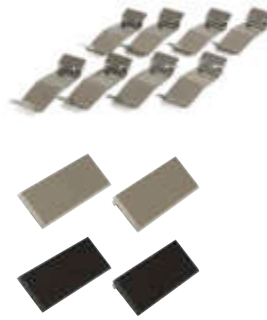
\*Longueur points de contact inclus

## Mec Manila Plus R



|                               |                  |
|-------------------------------|------------------|
| Caractéristiques du produit : | Profilé encastré |
| Matériau :                    | Aluminium        |
| Couleur :                     | Inox / noir      |
| Dimensions :                  | 2 500x38x13,7 mm |
| Dimensions de la rainure :    | 30x13 mm         |

Bandes LED utilisables et effet lumineux à la p. 244



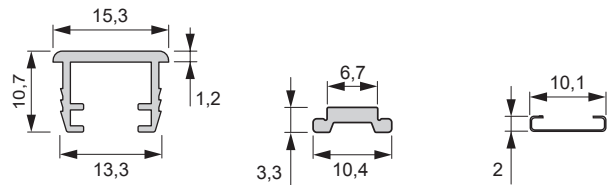
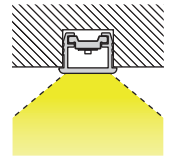
| Mec Manila Plus R                   | Longueur (mm) | Couleur | Réf.    |
|-------------------------------------|---------------|---------|---------|
| Profilé pour luminaire              | 2 500         | Inox    | 2000350 |
|                                     |               | Noir    | 2000539 |
| Profilé de recouvrement             |               | Opale   | 2000351 |
| Jeu de capuchons d'extrémité        |               | Inox    | 2000352 |
|                                     |               | Noir    | 2000540 |
| Kit de ressorts de montage (8 pcs.) |               |         | 2000353 |

## Mec Groove



|                               |   |
|-------------------------------|---|
| Caractéristiques du produit : | Profilé encastré<br>Pour LED Tudo 8 mm < 9,6 W avec adaptateur flexible<br>Pour LED Tudo 8 mm ≥ 9,6 W avec profilé d'insertion en aluminium |
| Matériau :                    | Plastique   |
| Couleur :                     | Transparent / opale   |
| Dimensions :                  | 15,3x10,7 mm  |
| Dimensions de la rainure :    | 13,3x12 mm  |

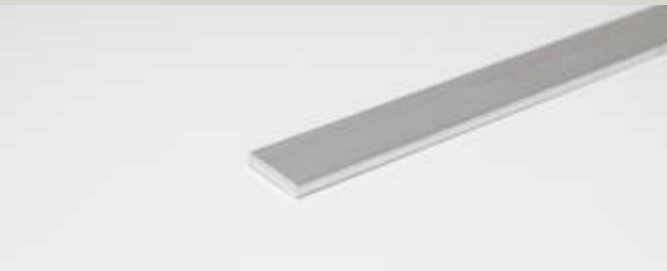
Bandes LED utilisables et effet lumineux à la p. 244



| Mec Groove             | Longueur (mm) | Couleur     | Réf.    |
|------------------------|---------------|-------------|---------|
| Profilé pour luminaire | 2 000         | Transparent | 2000368 |
|                        | 2 350         | Opale       | 2000369 |
| Profilé d'insertion    | 2 500         | Aluminium   | 2000361 |
| Adaptateur flexible    | 2 350         | Gris        | 2000367 |



## Mec Basic

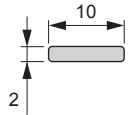


Caractéristiques du produit : 10x2 mm  
Aluminium brut  
Utilisable comme barre de refroidissement

Matériau : Aluminium

Couleur : Aluminium

Dimensions : 2 500x10x2 mm



| Mec Basic              | Longueur | Couleur   | Réf.    |
|------------------------|----------|-----------|---------|
| Profilé pour luminaire | 2 500    | Aluminium | 2000360 |

## Mec Porto Mini 1



Caractéristiques du produit : Profilé en applique

Matériau : Aluminium

Couleur : Argenté / noir

Dimensions : 3 000x12x11 mm



| Mec Porto Mini 1             | Longueur (mm) | Couleur | Réf.    |
|------------------------------|---------------|---------|---------|
| Profilé pour luminaire       | 3 000         | Argenté | 2000817 |
|                              |               | Noir    | 2000818 |
|                              |               | Opale   | 2000819 |
| Profilé de recouvrement      |               | Argenté | 2000820 |
|                              |               | Noir    | 2000821 |
| Jeu de capuchons d'extrémité |               |         |         |
| Kit de fixation              |               |         | 2000822 |

Bandes LED utilisables et effet lumineux à la p. 244

## Mec Porto 1

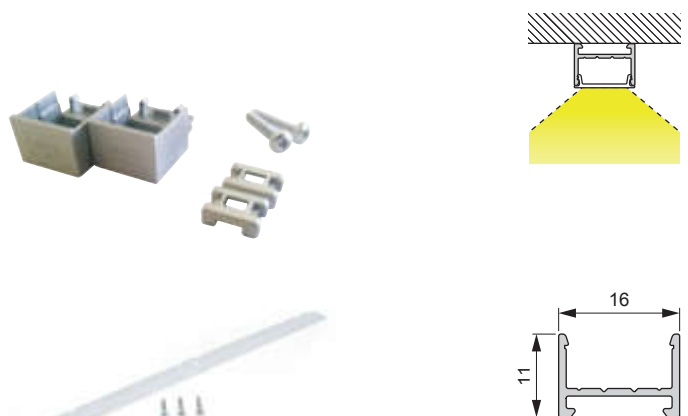


Caractéristiques du produit : Profilé en applique

Matériau : Aluminium EV1

Couleur : Argenté

Dimensions : 3 000x16x11 mm



| Mec Porto 1                  | Longueur (mm) | Couleur | Réf.    |
|------------------------------|---------------|---------|---------|
| Profilé pour luminaire       | 3 000         | Argenté | 2000307 |
|                              |               | Opale   | 2000312 |
| Profilé de recouvrement      |               | Argenté | 2000314 |
| Jeu de capuchons d'extrémité |               |         |         |
| Kit de fixation              |               |         | 2000349 |

Bandes LED utilisables et effet lumineux à la p. 244

## Mec Bali

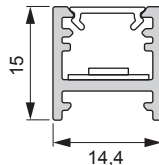
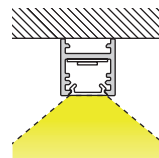
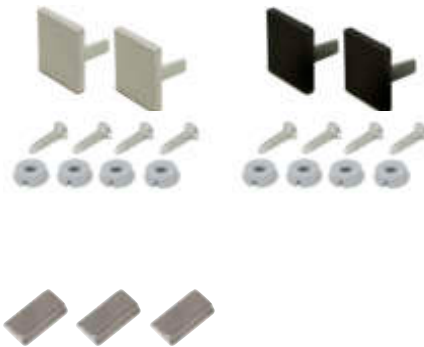


Caractéristiques du produit :

Matériau : Aluminium EV1  
Couleur : Argenté / noir  
Dimensions : 2 500x15x14,4 mm

Profilé en applique

Bandes LED utilisables et effet lumineux à la p. 244



| Mec Bali                                       | Longueur (mm) | Couleur | Réf.    |
|--|---------------|---------|---------|
| Profilé pour luminaire                         | 2 500         | Argenté | 2000329 |
|  |               | Noir    | 2000520 |
| Profilé de recouvrement                        |               | Opale   | 2000324 |
| Jeu de capuchons d'extrémité / kit de fixation |               | Argenté | 2000330 |
|  |               | Noir    | 2000521 |
| Kit de fixation magnétique                     |               |         | 2000331 |

## Mec Quattro Mini

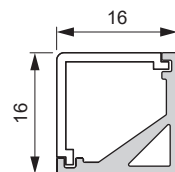
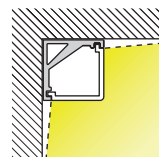


Caractéristiques du produit :

Matériau : Aluminium EV1  
Couleur : Argenté / noir  
Dimensions : 2 500x16x16 mm

Profilé de montage avec cache opale

Bandes LED utilisables et effet lumineux à la p. 244



| Mec Quattro Mini             | Longueur (mm) | Couleur | Réf.    |
|------------------------------|---------------|---------|---------|
| Profilé pour luminaire       | 2 500         | Argenté | 2000343 |
|                              |               | Noir    | 2000537 |
| Jeu de capuchons d'extrémité |               | Chrome  | 2000344 |
|                              |               | Noir    | 2000538 |

## Mec Basel

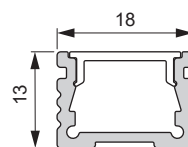
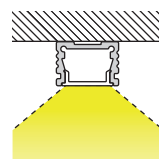


Caractéristiques du produit :

Matériau : Aluminium EV1  
Couleur : Argenté  
Dimensions : 2 500x18x13 mm

Profilé de montage avec cache opale

Bandes LED utilisables et effet lumineux à la p. 244



| Mec Basel                    | Longueur (mm) | Couleur | Réf.      |
|------------------------------|---------------|---------|-----------|
| Profilé pour luminaire       | 2 500         | Argenté | 942800552 |
| Jeu de capuchons d'extrémité |               |         | 600900081 |
| Kit de ressorts de montage   |               |         | 753000003 |

## Mec WTU



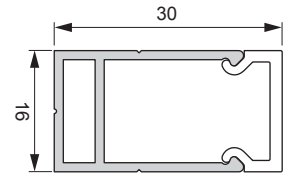
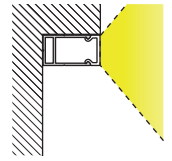
Caractéristiques du produit : Profilé en applique avec cache opale

Matériau : Aluminium EV1

Couleur : Argenté

Dimensions : 2 500x16x30 mm

Bandes LED utilisables et effet lumineux à la p. 244



| Mec WTU                      | Longueur (mm) | Couleur | Réf.           |
|------------------------------|---------------|---------|----------------|
| Profilé pour luminaire       | 2 500         | Argenté | <b>2000332</b> |
| Jeu de capuchons d'extrémité |               |         | <b>2000333</b> |

## Mec Ice



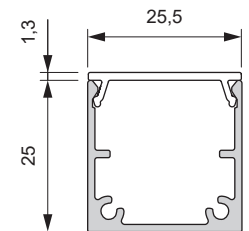
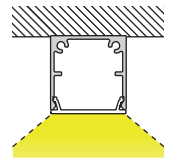
Caractéristiques du produit : Profilé en applique Avec profilé de recouvrement

Matériau : Aluminium

Couleur : Inox / noir

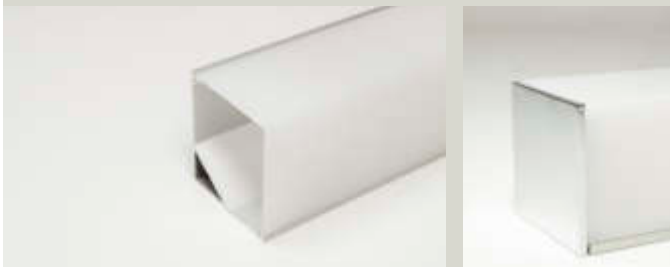
Dimensions : 2 500x25,5x25,3 mm

Bandes LED utilisables et effet lumineux à la p. 244



| Mec Ice                      | Longueur (mm) | Couleur | Réf.           |
|------------------------------|---------------|---------|----------------|
| Profilé pour luminaire       | 2 500         | Inox    | <b>2000952</b> |
|                              |               | Noir    | <b>2000953</b> |
| Jeu de capuchons d'extrémité |               | Inox    | <b>2000954</b> |
|                              |               | Noir    | <b>2000955</b> |

## Mec Quattro



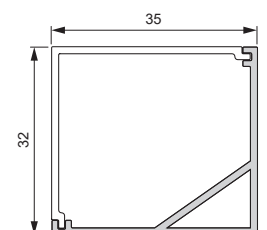
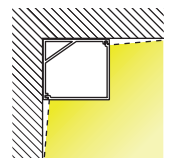
Caractéristiques du produit : Profilé de montage avec cache opale

Matériau : Aluminium EV1

Couleur : Argenté

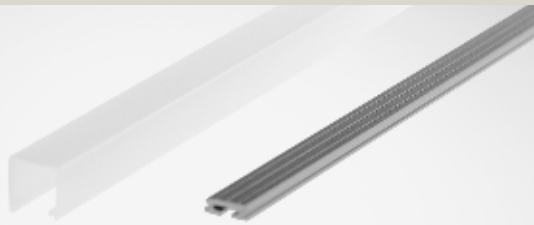
Dimensions : 2 500x35x32 mm

Bandes LED utilisables et effet lumineux à la p. 244



| Mec Quattro                  | Longueur (mm) | Couleur | Réf.           |
|------------------------------|---------------|---------|----------------|
| Profilé pour luminaire       | 2 500         | Argenté | <b>2000345</b> |
| Jeu de capuchons d'extrémité |               | Chrome  | <b>2000346</b> |

## Mec Porto Mini 6



Caractéristiques du produit :

Profilé en applique  
Jeu de capuchons d'extrémité avec 2x rubans adhésifs et décharge de traction

Matériau :

Plastique

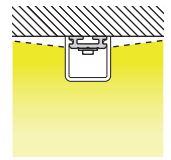
Couleur :

Argenté

Dimensions :

3 000 / 12 / 4 / Ø mm

Bandes LED utilisables et effet lumineux à la p. 244



| Mec Porto Mini 6                             | Longueur (mm) | Couleur | Réf.    |
|--|---------------|---------|---------|
| Profilé pour luminaire                       | 3 000         | Argenté | 2000826 |
| Profilé de recouvrement                      |               | Opale   | 2000827 |
| Jeu de capuchons d'extrémité / ruban adhésif |               |         | 2000828 |

## Mec Vedula



Caractéristiques du produit :

Profilé en applique  
Fixation avec du ruban adhésif double face

Matériau :

Plastique

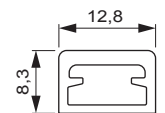
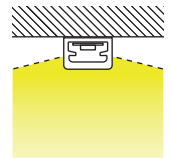
Couleur :

Opale

Dimensions :

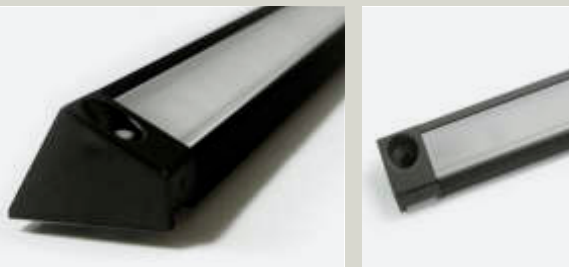
2 500x12,8x8,3 mm

Bandes LED utilisables et effet lumineux à la p. 244



| Mec Vedula             | Longueur | Couleur     | Réf.    |
|------------------------|----------|-------------|---------|
| Profilé pour luminaire | 2 500    | Opale       | 2000363 |
|                        | 1 800    | Transparent | 2000364 |

## Mec Derby II



Caractéristiques du produit :

Profilé en applique

Matériau :

Aluminium

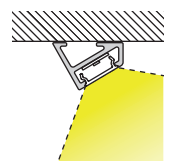
Couleur :

Noir

Dimensions :

2 500x19x12,8 mm

Bandes LED utilisables et effet lumineux à la p. 244



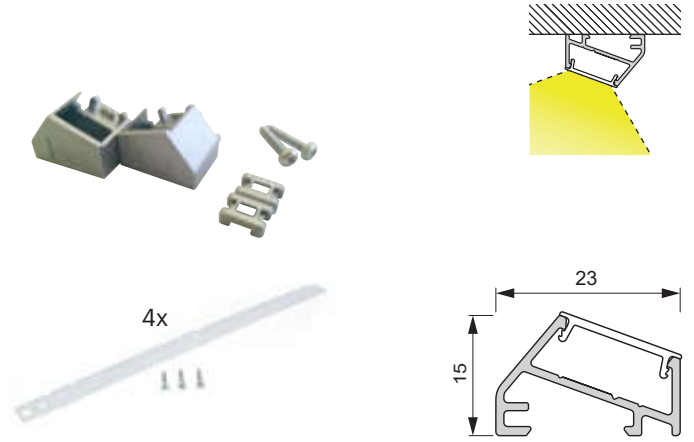
| Mec Derby II                          | Longueur (mm) | Couleur    | Réf.    |
|---------------------------------------|---------------|------------|---------|
| Profilé pour luminaire                | 2 500         | Noir       | 2000533 |
|                                       |               | Acier inox | 2000967 |
| Profilé de recouvrement               |               | Opale      | 2000324 |
| Jeu de capuchons d'extrémité          |               | Noir       | 2000534 |
|                                       |               | Acier inox | 2000968 |
| Kit de fixation magnétique (lot de 3) |               |            | 2000541 |

### Mec Porto 3



Caractéristiques du produit : Profilé de montage  
 Matériau : Aluminium EV1  
 Couleur : Argenté  
 Dimensions : 3 000x23x15 mm

Bandes LED utilisables et effet lumineux à la p. 244



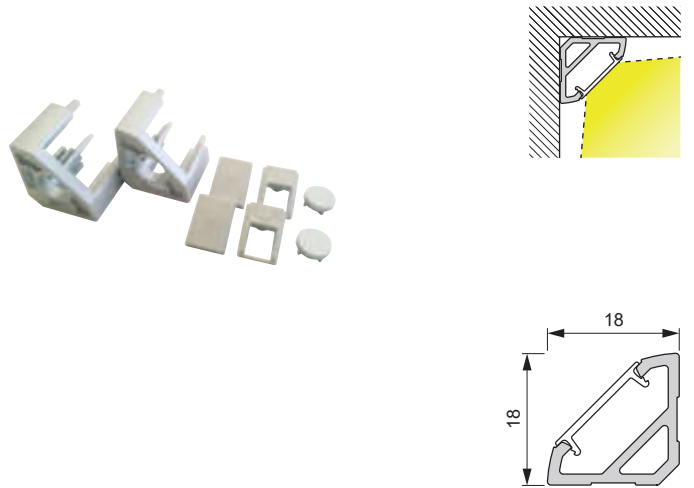
| Mec Porto 3                  | Longueur (mm) | Couleur | Réf.    |
|------------------------------|---------------|---------|---------|
| Profilé pour luminaire       | 3 000         | Argenté | 2000309 |
| Profilé de recouvrement      |               | Opale   | 2000312 |
| Jeu de capuchons d'extrémité |               | Argenté | 2000315 |
| Kit de fixation              |               |         | 2000349 |

### Mec Porto 5



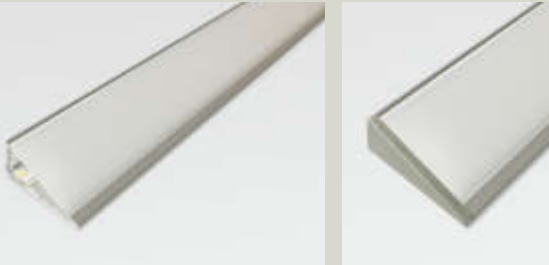
Caractéristiques du produit : Profilé de montage  
 Matériau : Aluminium EV1  
 Couleur : Argenté  
 Dimensions : 3 000x18 x18 mm

Bandes LED utilisables et effet lumineux à la p. 244



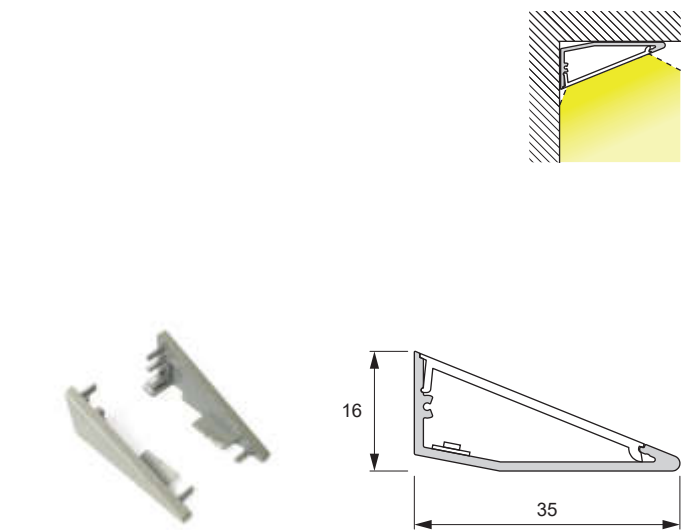
| Mec Porto 5                  | Longueur (mm) | Couleur | Réf.    |
|------------------------------|---------------|---------|---------|
| Profilé pour luminaire       | 3 000         | Argenté | 2000311 |
| Profilé de recouvrement      |               | Opale   | 2000312 |
| Jeu de capuchons d'extrémité |               |         | 2000316 |

### Mec Kel



Caractéristiques du produit : Profilé en applique  
 Cache incl.  
 Matériau : Aluminium  
 Couleur : Argenté  
 Dimensions : 2 500x35x16 mm

Bandes LED utilisables et effet lumineux à la p. 244



| Mec Kel                      | Longueur (mm) | Couleur | Réf.    |
|------------------------------|---------------|---------|---------|
| Profilé pour luminaire       | 2 500         | Argenté | 2000939 |
| Jeu de capuchons d'extrémité |               |         | 2000940 |



## Mec Lagos I



Caractéristiques du produit :

Profilé de chant frontal pour finition de caisson  
À rainurer dans les côtés de 19 mm  
Cache opale avec film sur le devant

Matériau :

Aluminium

Couleur :

Argenté

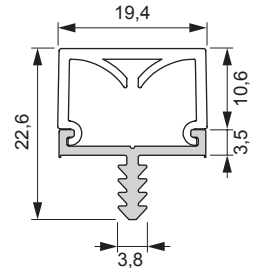
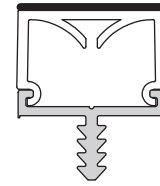
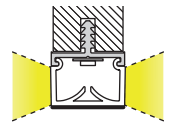
Dimensions :

3 000x19,4x22,6 mm

Dimensions de la rainure :

3,5x8,5 mm

Bandes LED utilisables et effet lumineux à la p. 244



| Mec Lagos I                  | Longueur (mm) | Couleur | Réf.    |
|------------------------------|---------------|---------|---------|
| Profilé pour luminaire       | 3 000         | Argenté | 2000476 |
| Jeu de capuchons d'extrémité |               |         | 2000705 |

## Mec Lagos II



Caractéristiques du produit :

Profilé de chant frontal pour finition de caisson  
À rainurer dans les côtés de 19 mm  
Cache opale avec film sur le côté et l'avant

Matériau :

Aluminium

Couleur :

Argenté

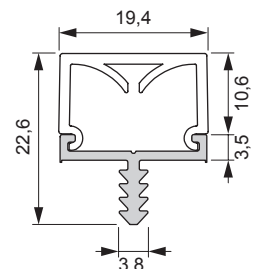
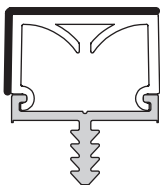
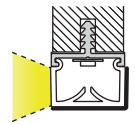
Dimensions :

3 000x19,4x22,6 mm

Dimensions de la rainure :

3,5x8,5 mm

Bandes LED utilisables et effet lumineux à la p. 244



| Mec Lagos II                 | Longueur (mm) | Couleur | Réf.    |
|------------------------------|---------------|---------|---------|
| Profilé pour luminaire       | 3 000         | Argenté | 2000475 |
| Jeu de capuchons d'extrémité |               |         | 2000705 |

## Mec Lagos III



Caractéristiques du produit :

Profilé de chant frontal pour finition de caisson  
À rainurer dans les côtés de 19 mm  
Cache opale sans film

Matériau :

Aluminium

Couleur :

Argenté

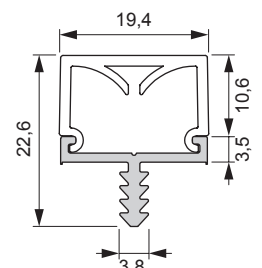
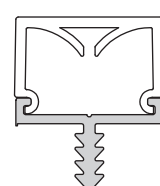
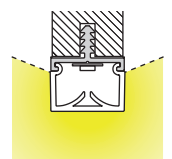
Dimensions :

3 000x19,4x22,6 mm

Dimensions de la rainure :

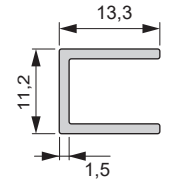
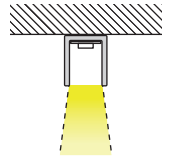
3,5x8,5 mm

Bandes LED utilisables et effet lumineux à la p. 244



| Mec Lagos III                | Longueur (mm) | Couleur | Réf.    |
|------------------------------|---------------|---------|---------|
| Profilé pour luminaire       | 3 000         | Argenté | 2000477 |
| Jeu de capuchons d'extrémité |               |         | 2000705 |

## Mec Glass



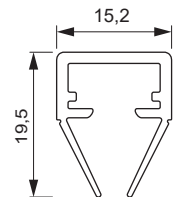
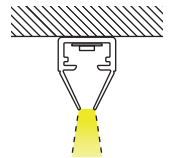
Caractéristiques du produit : Profilé en applique  
 Profilé de bord en verre  
 Pour tablettes en verre de 8 mm  
 Épaisseur du matériau : 1,5 mm

Matériau : Aluminium EV1  
 Couleur : Argenté  
 Dimensions : 2 500x13x11 mm

Bandes LED utilisables et effet lumineux à la p. 244

| Mec Glass              | Longueur (mm) | Couleur | Réf.    |
|------------------------|---------------|---------|---------|
| Profilé pour luminaire | 2 500         | Argenté | 2000359 |

## Mec Fly



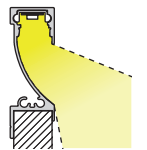
Caractéristiques du produit : Profilé en applique  
 Profilé de bord en verre  
 Pour tablettes en verre de 6-8 mm  
 Déduction de la profondeur de la tablette en verre : 10 mm

Matériau : Plastique  
 Couleur : Inox/opale  
 Dimensions : 2 050x15,2x19,2 mm

Bandes LED utilisables et effet lumineux à la p. 244

| Mec Fly                | Longueur (mm) | Couleur    | Réf.    |
|------------------------|---------------|------------|---------|
| Profilé pour luminaire | 2 050         | Inox/opale | 2000362 |

## Mec Venice A



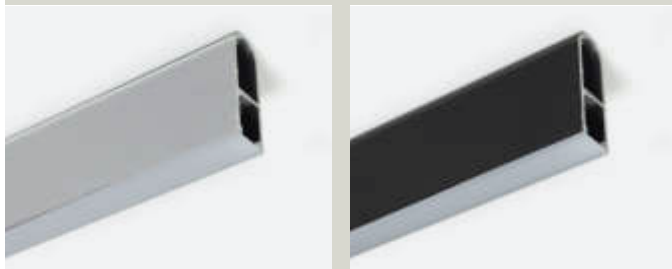
Caractéristiques du produit : Profilé de rehaussement pour habillage de niche de 16 mm  
 Largeur totale, y compris les capuchons d'extrémité : 2 700 mm  
 Trous pour sortie de câble  
 Profilé de recouvrement et profilé adaptateur inclus

Matériau : Aluminium  
 Couleur : Inox / noir  
 Dimensions : 2 700x19,2x56,9 mm (capuchons d'extrémité inclus)

Bandes LED utilisables et effet lumineux à la p. 244

| Mec Venice A                 | Longueur (mm) | Couleur | Réf.    |
|------------------------------|---------------|---------|---------|
| Profilé de rehaussement      | 2 696         | Inox    | 2000883 |
|                              |               | Noir    | 2000884 |
| Jeu de capuchons d'extrémité |               | Inox    | 2000885 |
|                              |               | Noir    | 2000886 |

## Mec Rack



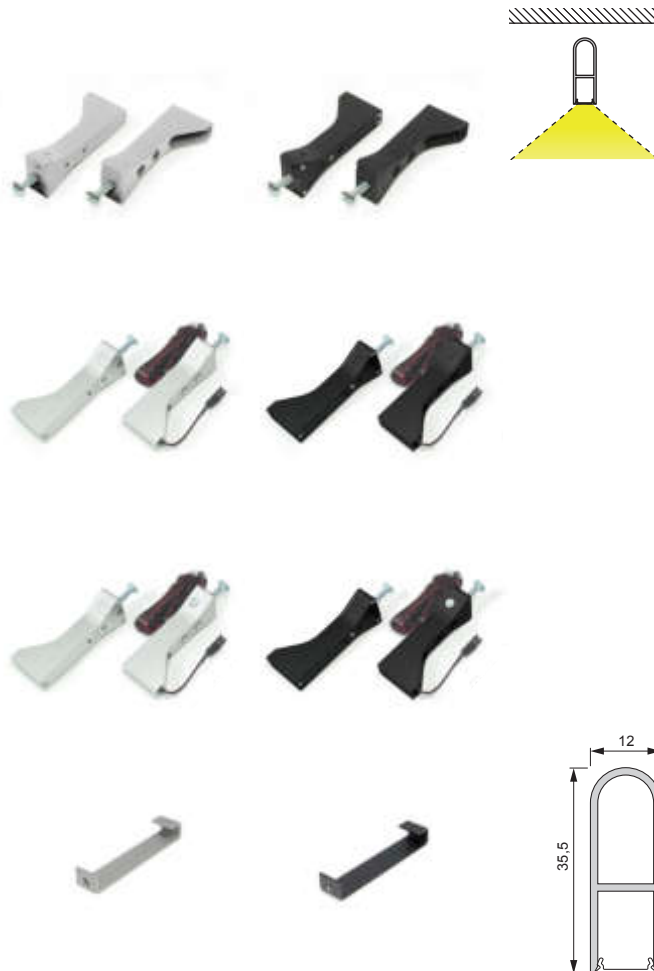
Caractéristiques du produit : Profilé en applique  
Montage sur le côté du caisson ou à travers la tablette supérieure

Longueur de coupe : Largeur intérieure du caisson -35 mm

Matériau : Aluminium

Couleur : Argenté / noir

Dimensions : 3 000x12x35,5 mm



| Mec Rack  | Longueur (mm) | Couleur | Réf.    |
|---|---------------|---------|---------|
| Profilé pour luminaire  | 3 000         | Argenté | 2000509 |
|   |               | Noir    | 2000511 |
| Profilé de recouvrement   |               | Opale   | 2000513 |
| Jeu de supports muraux en 2 parties sans câble de raccordement              |               | Argenté | 2000510 |
|   |               | Noir    | 2000512 |
| Jeu de supports muraux avec câble de raccordement sans capteur de mouvement |               | Argenté | 2000837 |
|   |               | Noir    | 2000838 |
| Jeu de supports muraux avec câble de raccordement avec capteur de mouvement |               | Argenté | 2000839 |
|   |               | Noir    | 2000840 |
| Support central   |               | Argenté | 2000841 |
|   |               | Noir    | 2000842 |

Bandes LED utilisables et effet lumineux à la p. 244

## Mec Octopus

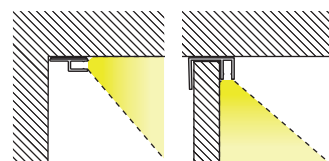


Caractéristiques du produit : À utiliser comme éclairage de socle  
Convient pour les bandes Octopus 4x10 mm  
À coller avec émission de lumière horizontale ou à clipser avec émission de lumière vers le bas

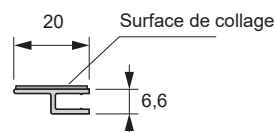
Matériau : Plastique

Couleur : Gris

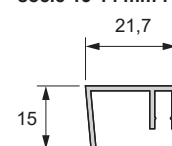
Dimensions : 2 200x20x6,6 mm  
150x21,7x15 mm / 2 200x21,7x15 mm



À coller :



À clipser pour socle 13-14 mm :



| Mec Octopus                  | Longueur (mm) | Réf.    |
|------------------------------|---------------|---------|
| à coller                     | 2 200         | 2000794 |
| à clipser (jeu de 15 pièces) | 150           | 2000793 |
| à clipser                    | 2 200         | 2000871 |



# Linéaire.

LINÉAIRE

Black Forest Ham  
Smoked Turkey  
Smoked Duck



LUMINAIRES  
LINÉAIRES



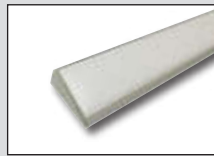
76  
MALINDI



78  
MANILA IV



80  
MINI NOOR 2



82  
KEL



84  
MINI TUBULAR IC 2



86  
NUBIO



88  
KITON EDC



90  
DERBY II



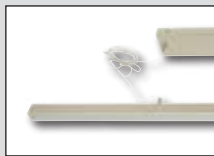
92  
QUATTRO PLUS



94  
BALI



96  
MEC RACK



98  
SUSPENSION ICE



100  
SNITE LED

LINÉAIRE





# Malindi Emotion

LINÉAIRE



- Profilé d'éclairage LED encastré élégant avec une faible hauteur de montage
- Source de lumière diffuse sans points lumineux
- Utilisable dans l'armoire supérieure sans modification du fond d'étagère
- Surface résistante aux rayures
- Variable avec température de couleur réglable en continu grâce à la technologie Emotion
- Avec embouts et clips métalliques pour le montage

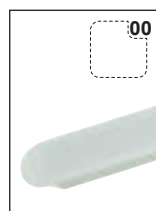
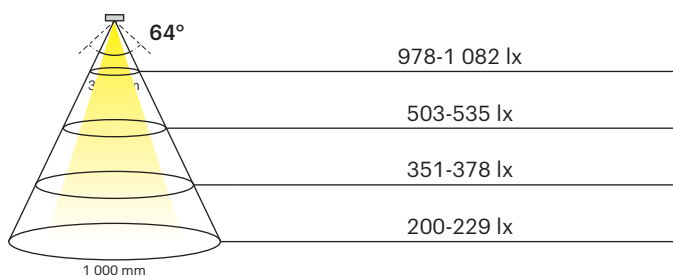
## Malindi Emotion

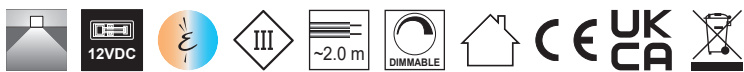
|                                   |   |
|-----------------------------------|---|
|                                   |  |
| Puissance :                       | 15,5 W/m  |
| Flux lumineux :                   | 1 170-1 440 lm/m  |
| Rendement lumineux :              | 75-93 lm/W  |
| Nombre de LED :                   | 120+120   |
| Matériau :                        | Aluminium   |
| Indice de protection :            | IP20  |
| Câble d'alimentation :            | 2 000 mm  |
| Classe d'efficacité énergétique : |  |
| Couleur de départ :               | Blanc chaud (avec câble adaptateur Emotion : blanc froid)                           |

## Diagramme d'éclairage

CRI >80 L= 1 167 mm

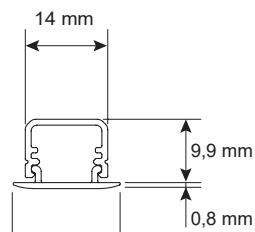
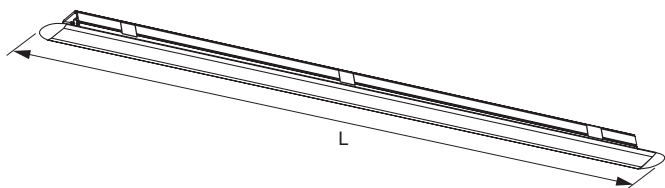
2 700-6 500 K



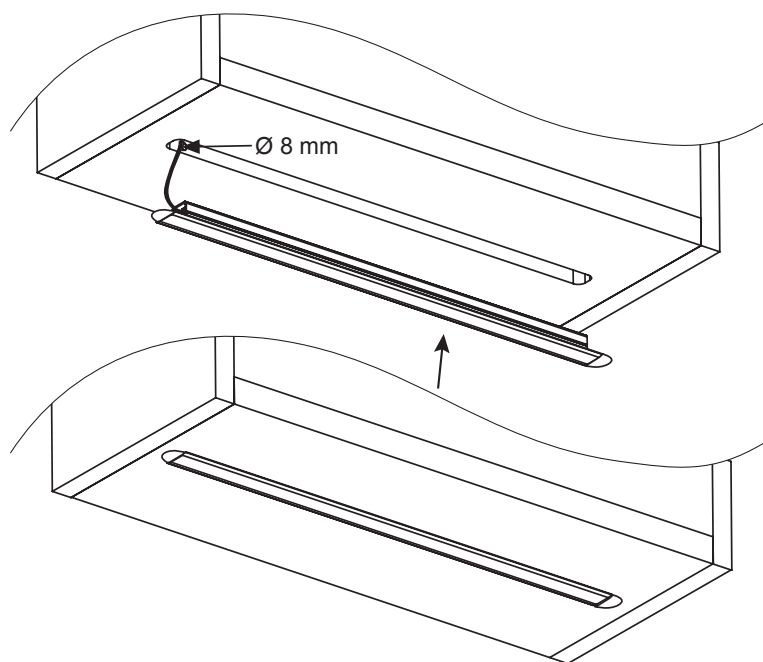


| Malindi Emotion               | Couleur lumineuse | Longueur (mm)     | Puissance (W) | Couleur | Réf.        |
|-------------------------------|-------------------|-------------------|---------------|---------|-------------|
| Malindi Emotion               | Emotion           | 367               | 5,0           | Opale   | 2000088     |
|                               |                   | 467               | 6,6           |         | 2000089     |
|                               |                   | 567               | 8,1           |         | 2000090     |
|                               |                   | 867               | 12,8          |         | 2000091     |
|                               |                   | 1 167             | 17,4          |         | 2000092     |
|                               |                   | Longueur spéciale |               |         | Sur demande |
| Câble adaptateur Emotion 12 V |                   |                   |               |         | 2000436     |

### Dimensions



### Montage



### Systèmes de commande Emotion

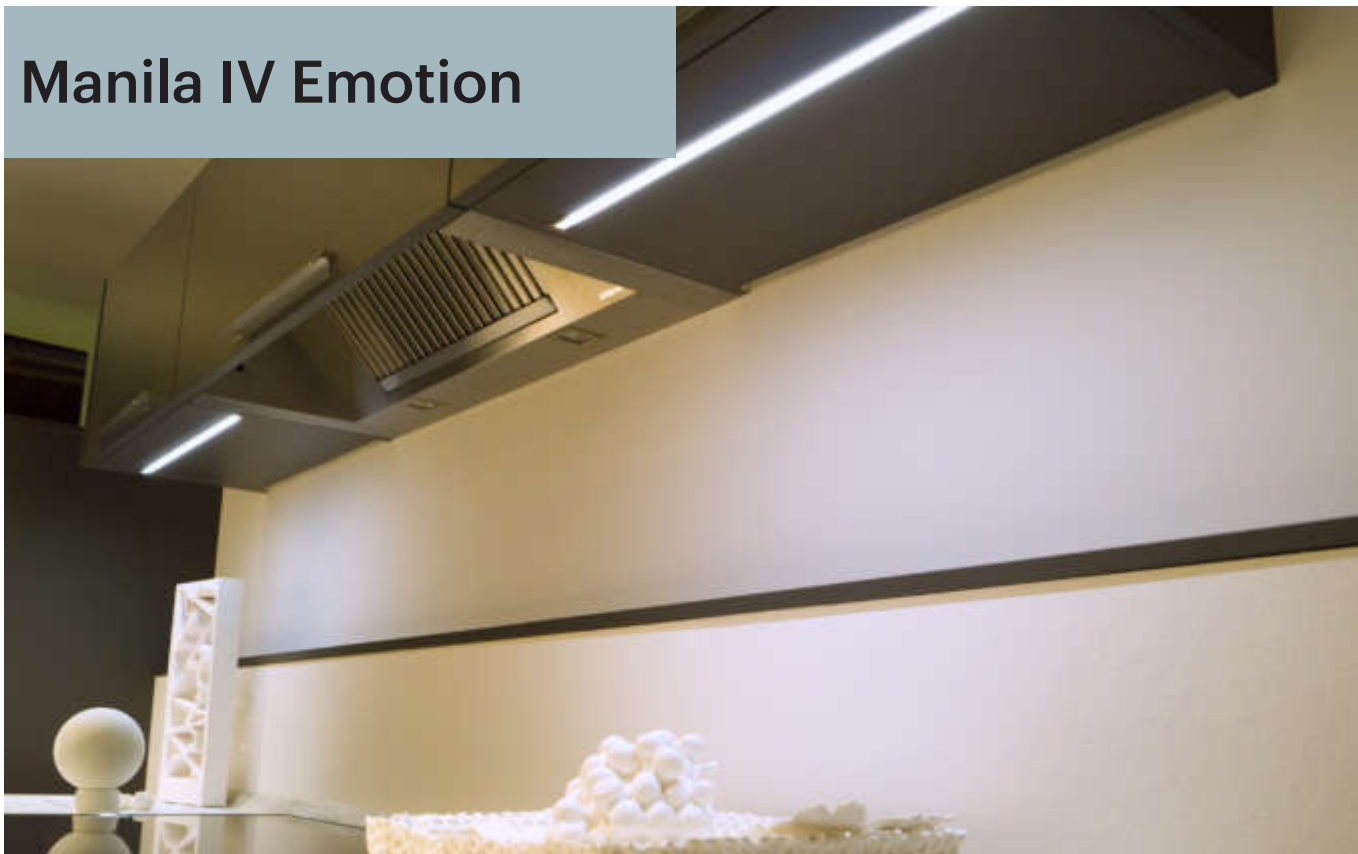


voir chapitre « Commandes » à partir de la page 174

LINÉAIRE

# Manila IV Emotion

LINÉAIRE



- Profilé d'encastrement LED élégant avec une faible profondeur d'encastrement
- Source de lumière diffuse sans points lumineux
- Variable avec température de couleur réglable en continu grâce à la technologie Emotion
- Avec embouts et clips métalliques pour le montage

## Manila IV Emotion

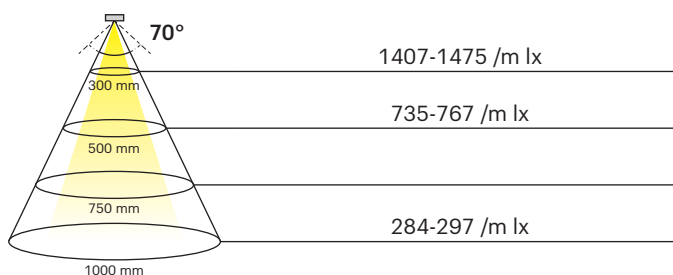
|                                   |   |
|-----------------------------------|---|
| Puissance :                       | 15,5 W/m  |
| Flux lumineux :                   | 1 170-1 440 lm/m  |
| Rendement lumineux :              | 75-93 lm/W  |
| Nombre de LED :                   | 120+120   |
| Matériau :                        | Aluminium   |
| Indice de protection :            | IP20  |
| Câble d'alimentation :            | 2 000 mm  |
| Classe d'efficacité énergétique : | <b>F</b>  |
| Couleur de départ :               | Blanc chaud (avec câble adaptateur Emotion : blanc froid) |



## Diagramme d'éclairage

CRI >80 L= 967 mm

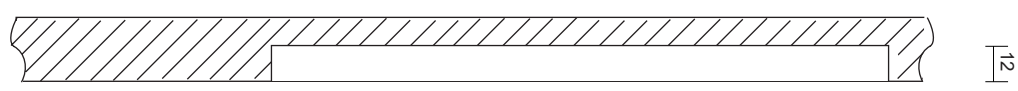
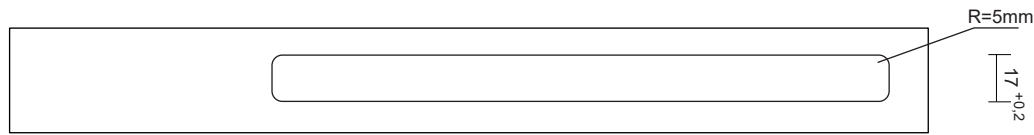
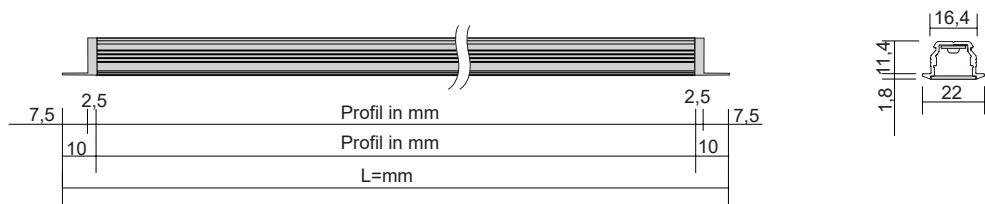
2700-6500 K



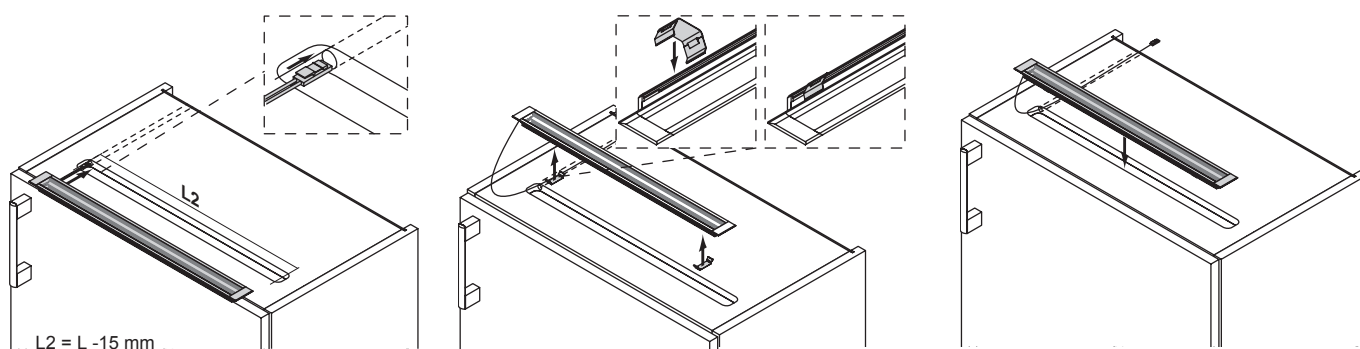


| Manila IV Emotion             | Couleur lumineuse | Longueur (mm)     | Puissance (W) | Couleur | Réf.        |
|-------------------------------|-------------------|-------------------|---------------|---------|-------------|
| Manila IV Emotion             | Emotion           | 367               | 5,04          | Inox    | 2000093     |
|                               |                   | 467               | 6,56          |         | 2000094     |
|                               |                   | 567               | 8,14          |         | 2000095     |
|                               |                   | 767               | 11,24         |         | 2000096     |
|                               |                   | 867               | 12,97         |         | 2000097     |
|                               |                   | 967               | 14,34         |         | 2000098     |
|                               |                   | 1 167             | 17,44         |         | 2000099     |
|                               |                   | Longueur spéciale |               |         | Sur demande |
| Câble adaptateur Emotion 12 V |                   |                   |               |         | 2000436     |

### Dimensions



### Montage



### Systèmes de commande Emotion



voir chapitre « Commandes » à partir de la page 174

LINÉAIRE

# Mini Noor 2



LINÉAIRE

- Discret et polyvalent
- Montage encastré avec pinces de maintien
- Diffusion uniforme de la lumière
- Parfait pour l'éclairage des étagères ou de l'intérieur des armoires
- Couleur de lumière blanc chaud ou blanc neutre (câble adaptateur fourni)

## Mini Noor 2

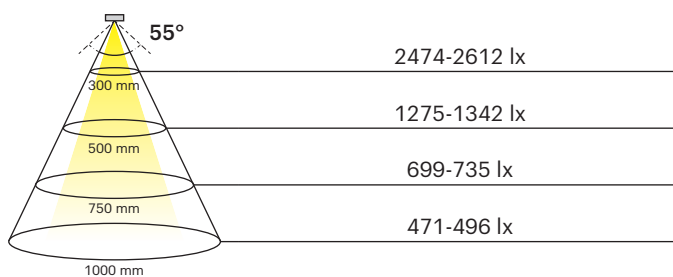
|                                   |   |
|-----------------------------------|---|
| Puissance :                       | 9,6 W/m   |
| Flux lumineux :                   | 1 296 lm  |
| Rendement lumineux :              | 135 lm/W  |
| Nombre de LED :                   | 184+184 /m  |
| Matériau :                        | Aluminium   |
| Indice de protection :            | IP20  |
| Câble d'alimentation :            | 3 000 mm  |
| Classe d'efficacité énergétique : | <b>E</b>  |
| Couleur de départ :               | Blanc chaud (avec câble adaptateur Emotion : blanc froid) |



## Diagramme d'éclairage

CRI >80 L= 1000 mm

2700-6500 K

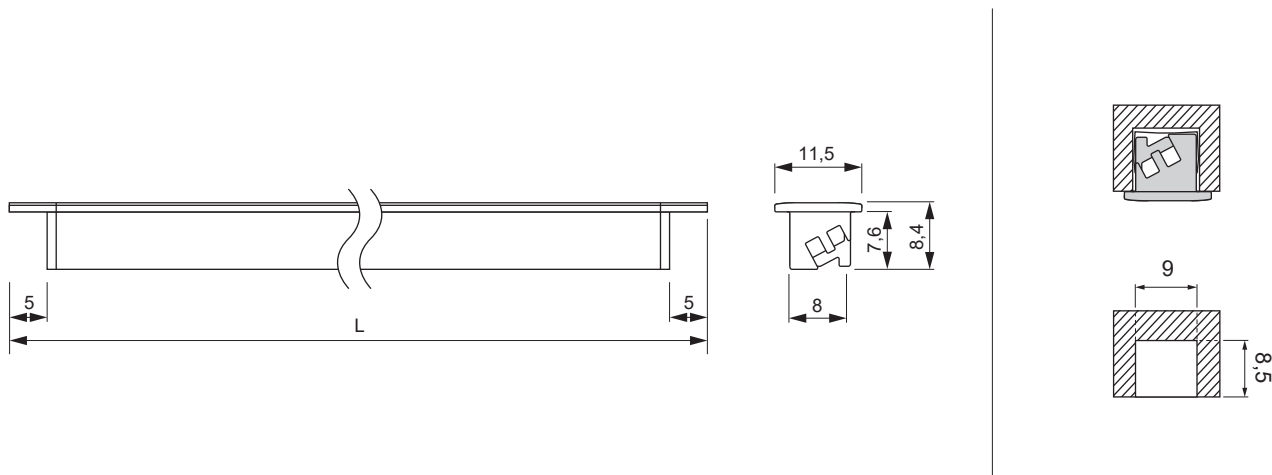






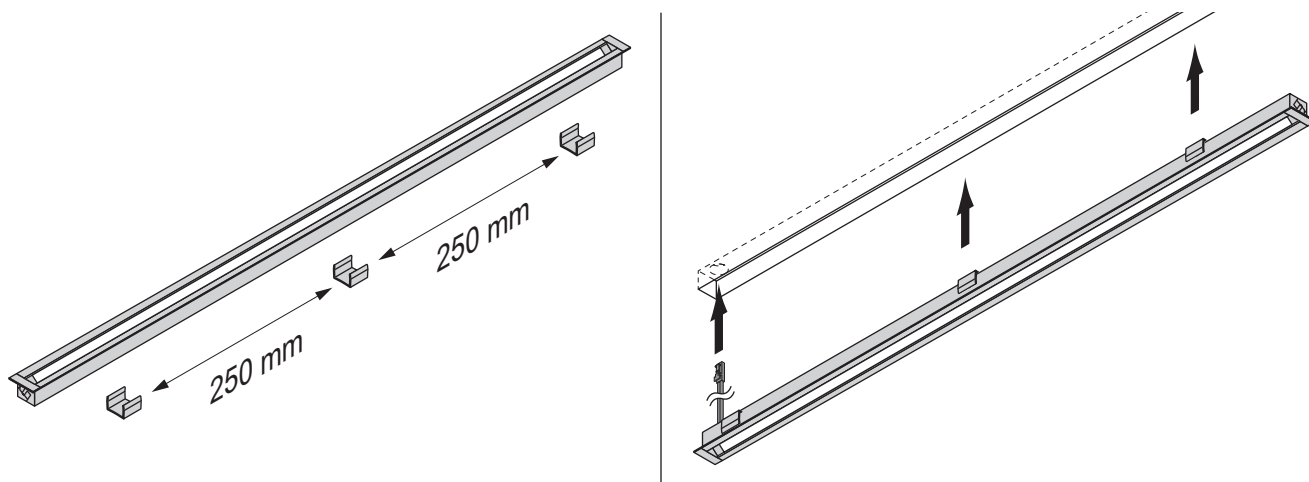
| Mini Noor 2 HE                | Sortie de câble | Couleur lumineuse | Longueur (mm)     | Puissance (W/m) | Réf.        |
|-------------------------------|-----------------|-------------------|-------------------|-----------------|-------------|
| Mini Noor 2 HE                | Droite          | Emotion           | 413               | 9,6             | 590600015   |
|                               |                 |                   | 563               |                 | 590600016   |
|                               |                 |                   | 863               |                 | 590600017   |
|                               |                 |                   | 1 163             |                 | 590600018   |
|                               |                 |                   | Longueur spéciale |                 | Sur demande |
| Câble adaptateur Emotion 24 V |                 |                   |                   |                 | 2000437     |

## Dimensions



LINÉAIRE

## Montage



## Systèmes de commande Emotion





voir chapitre « Commandes » à partir de la page 174

# KEL



- Luminaire en applique avec diffuseur opale
- Profilé en aluminium de haute qualité
- Design mince en forme de coin, hauteur de montage de seulement 16 mm
- Fixation par vis ou par adhésive (bande adhésive non incluse)
- Variable avec température de couleur réglable en continu grâce à la technologie Emotion

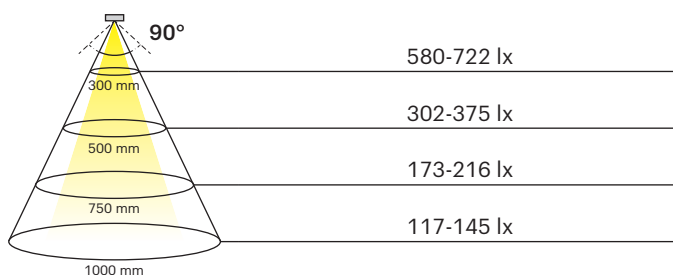
## KEL

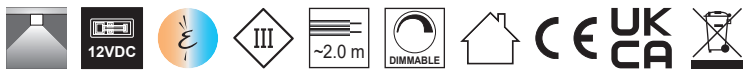
|                                   |   |
|-----------------------------------|---|
|                                   |  |
| Puissance :                       | 12 W/m  |
| Flux lumineux :                   | 1 020-1 140 lm/m  |
| Rendement lumineux :              | 85-95 lm/W  |
| Nombre de LED :                   | 120+120   |
| Matériau :                        | Aluminium   |
| Indice de protection :            | IP20  |
| Câble d'alimentation :            | 2 000 mm  |
| Classe d'efficacité énergétique : |  |
| Couleur de départ :               | Blanc chaud (avec câble adaptateur Emotion : blanc froid)                           |



## Diagramme d'éclairage

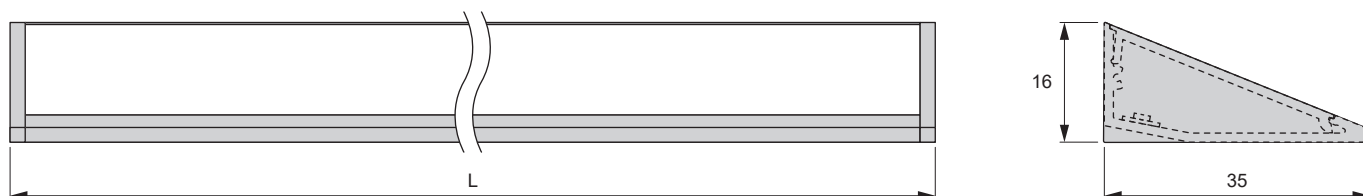
CRI 90 L= 1000 mm 2700-6500 K



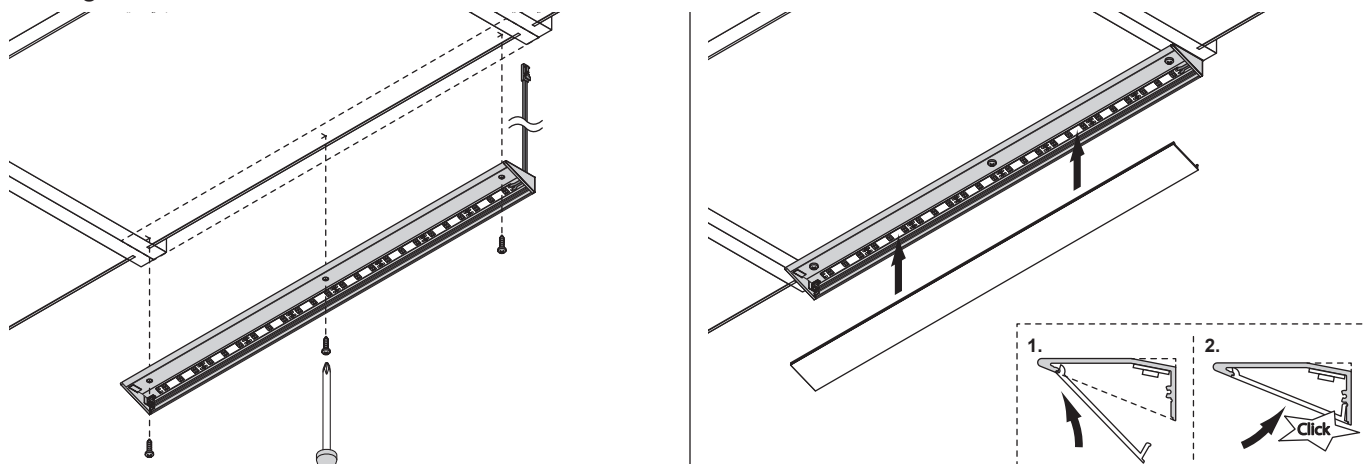


| KEL                           | Couleur lumineuse | Longueur (mm)     | Puissance (W) | Couleur | Réf.        |
|-------------------------------|-------------------|-------------------|---------------|---------|-------------|
| Luminaire en applique KEL     | Emotion           | 450               | 5,4           | Argenté | 2000935     |
|                               |                   | 600               | 7,2           |         | 2000936     |
|                               |                   | 900               | 10,8          |         | 2000937     |
|                               |                   | 1 200             | 14,4          |         | 2000938     |
|                               |                   | Longueur spéciale |               |         | Sur demande |
| Câble adaptateur Emotion 12 V |                   |                   |               |         | 2000436     |

### Dimensions



### Montage



LINEAIRE

### Systèmes de commande Emotion



voir chapitre « Commandes » à partir de la page 174

# Mini Tubular IC 2

LINÉAIRE



- Disponible en 5 longueurs de 200 à 1 140 mm
- Les luminaires peuvent être connectés directement sans accessoires supplémentaires.
- Barre de refroidissement en aluminium pour une dissipation maximale de la chaleur
- Magnétique pour une fixation rapide
- Matériel de fixation pour le bois inclus
- Variable avec température de couleur réglable en continu grâce à la technologie Emotion

## Mini Tubular IC 2



12 W/m

Puissance :

1 080 lm/m

Flux lumineux :

Rendement lumineux :

90 lm/W

Matériau :

Plastique

Indice de protection :

IP20

Classe d'efficacité énergétique :



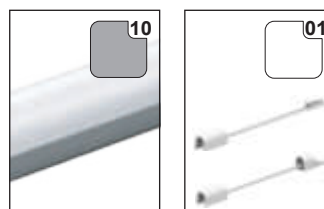
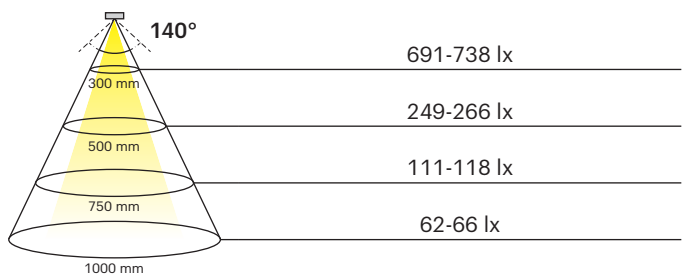
Couleur de départ :

Blanc chaud (avec câble adaptateur Emotion : blanc froid)

## Diagramme d'éclairage

CRI >90 L= 1140 mm

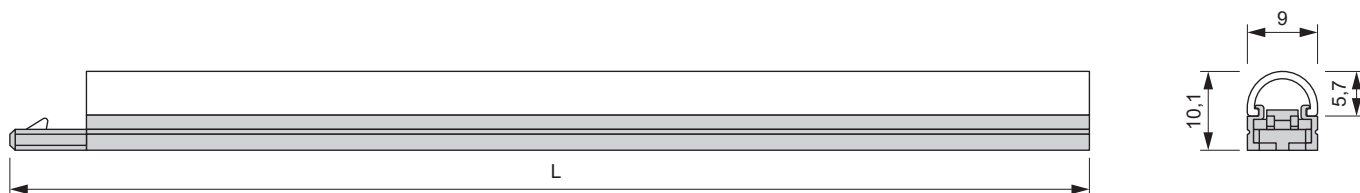
3000-5000 K



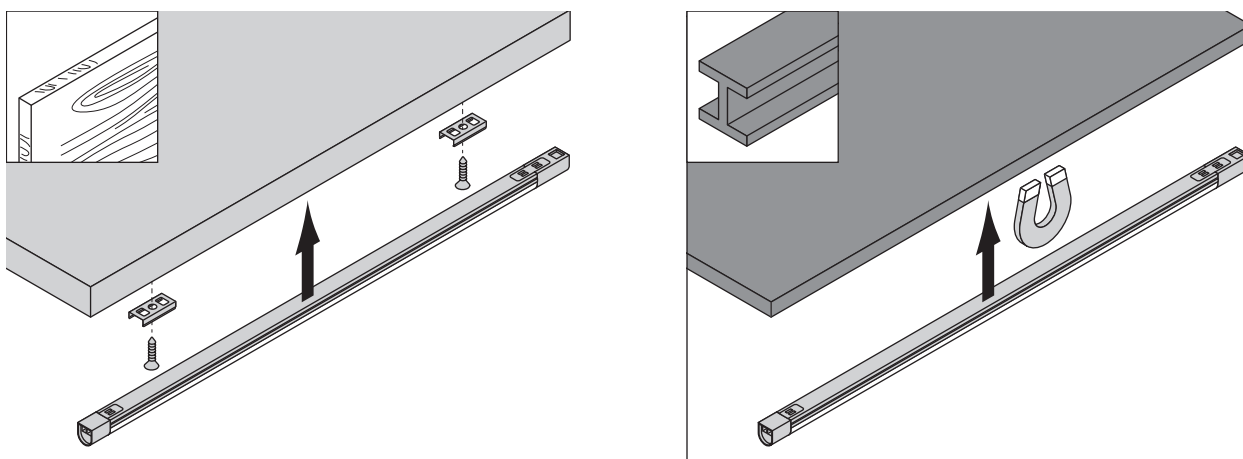


| Mini Tubular IC 2             | Couleur lumineuse | Longueur (mm) | Puissance (W) | Couleur    | Réf.    |
|-------------------------------|-------------------|---------------|---------------|------------|---------|
| Mini Tubular IC 2             | Emotion           | 200           | 2,4           | Gris/opale | 2000960 |
|                               |                   | 300           | 3,6           |            | 2000961 |
|                               |                   | 570           | 6,8           |            | 2000962 |
|                               |                   | 870           | 10,4          |            | 2000963 |
|                               |                   | 1 140         | 13,6          |            | 2000964 |
| Câble adaptateur Emotion 24 V |                   |               |               |            | 2000437 |

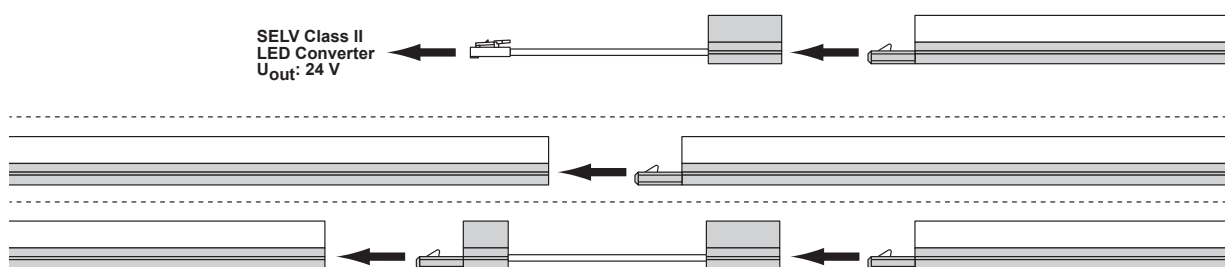
## Dimensions



## Montage



## Raccordement



## Accessoires disponibles



| Accessoires disponibles | Longueur (mm) | Réf.    |
|-------------------------|---------------|---------|
| Mini Tubular IC 2       | 100           | 2000941 |
| Câble de raccordement   | 2 000         | 2000942 |
|                         | 25            | 2000943 |
| Mini Tubular IC 2       | 300           | 2000944 |
| Câble de raccordement   | 1 000         | 2000945 |

## Systèmes de commande Emotion



voir chapitre « Commandes » à partir de la page 174

LINÉAIRE




# Nubio Emotion



LINÉAIRE

- Utilisable comme éclairage de poignée
- Rétroéclairage, éclairage du socle
- Source de lumière diffuse sans points lumineux
- Profilé translucide avec film adhésif coloré
- Fixation adhésive ou par vis
- Variable avec température de couleur réglable en continu grâce à la technologie Emotion

## Nubio Emotion

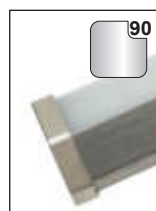
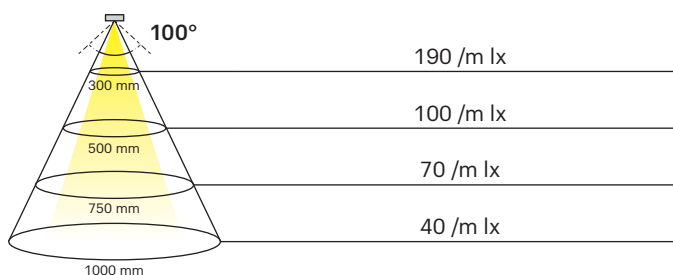
|                                   |   |
|-----------------------------------|---|
|                                   |  |
| Puissance :                       | 7,8 W/m   |
| Flux lumineux :                   | 177-200 lm/m  |
| Rendement lumineux :              | 75-93 lm/W  |
| Nombre de LED :                   | 60+60   |
| Matériau :                        | Plastique   |
| Indice de protection :            | IP20  |
| Câble d'alimentation :            | 2x 2 000 mm   |
| Classe d'efficacité énergétique : | <b>F</b>  |
| Couleur de départ :               | Blanc chaud (avec câble adaptateur Emotion : blanc froid)                           |

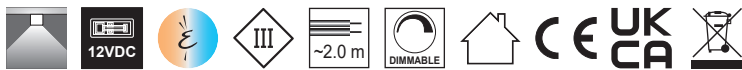


## Diagramme d'éclairage

CRI >80 L= 2500 mm

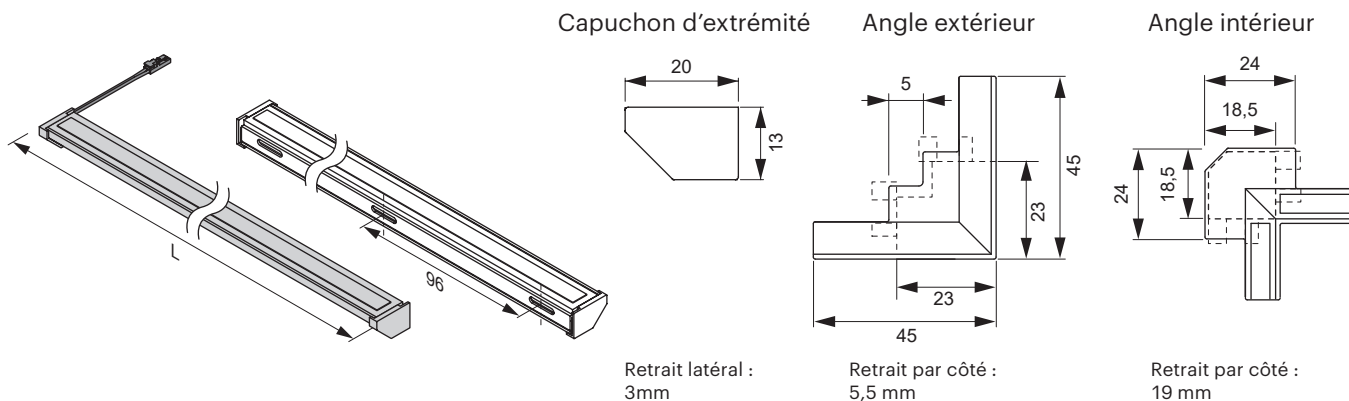
2700-6500 K



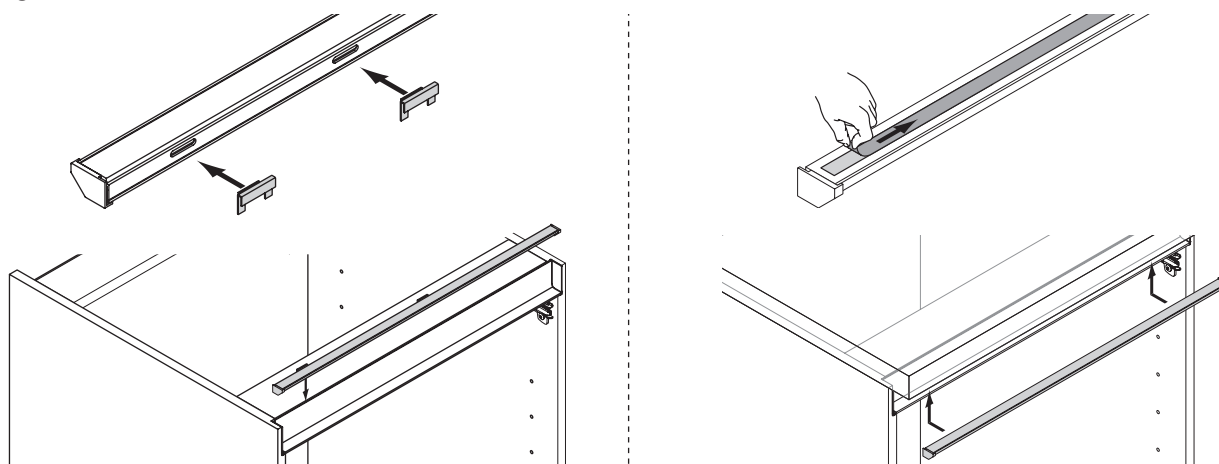


| Nubio Emotion  | Couleur lumineuse | Longueur (mm)     | Puissance (W) | Couleur                 | Réf.        |
|--|-------------------|-------------------|---------------|-------------------------|-------------|
| Nubio Emotion<br>(y compris 2 embouts et des pinces de maintien) | Emotion           | 2 500             | 19,5          | Aspect acier inoxydable | 2000107     |
|  |                   | Longueur spéciale |               |                         | Sur demande |
| Câble adaptateur Emotion 12 V                                    |                   |                   |               |                         | 2000436     |

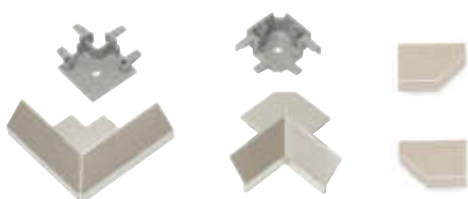
### Dimensions



### Montage



### Accessoires disponibles



| Accessoires disponibles   | Réf.    |
|---|---------|
| Sac d'accessoires Nubio : 2x embouts, 1x angle intérieur, 1x angle extérieur, connecteurs | 2000108 |

### Systèmes de commande Emotion



voir chapitre « Commandes » à partir de la page 174

LINÉAIRE


# Kiton EDC

LINÉAIRE



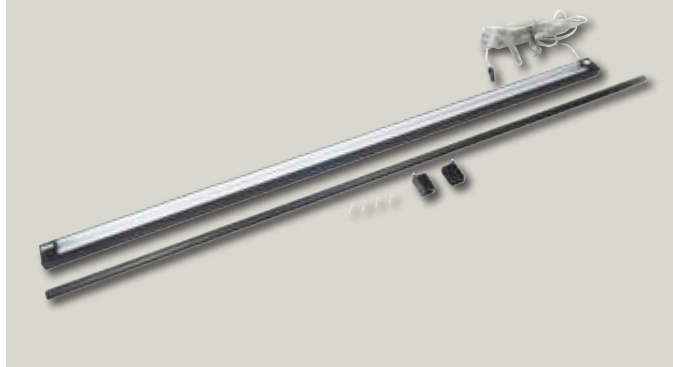
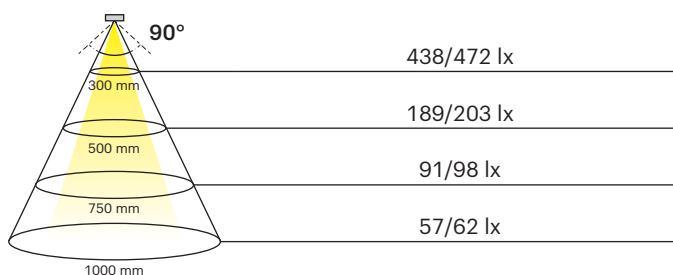
- Luminaire en applique dans un profilé plat en aluminium
- Installation dans des armoires ou des tiroirs
- Capteur IR intégré
- Couleur de lumière réglable de blanc chaud à blanc neutre
- Rayonnement lumineux dans le tiroir ouvert

## Kiton EDC

|                                   |   |
|-----------------------------------|---|
|                                   |  |
| Puissance :                       | 4,6-14,3 W  |
| Flux lumineux :                   | 293 lm (L=561mm)  |
| Rendement lumineux :              | 45,00 lm/W  |
| Nombre de LED :                   | 120+120   |
| Matériau :                        | Aluminium   |
| Indice de protection :            | IP20  |
| Câble d'alimentation :            | 3 000 mm  |
| Classe d'efficacité énergétique : | <b>F</b>  |
| Couleur de départ :               | Blanc chaud (avec câble adaptateur Emotion : blanc neutre)                          |

CRI >80 L= 561 mm

3000/4000 K

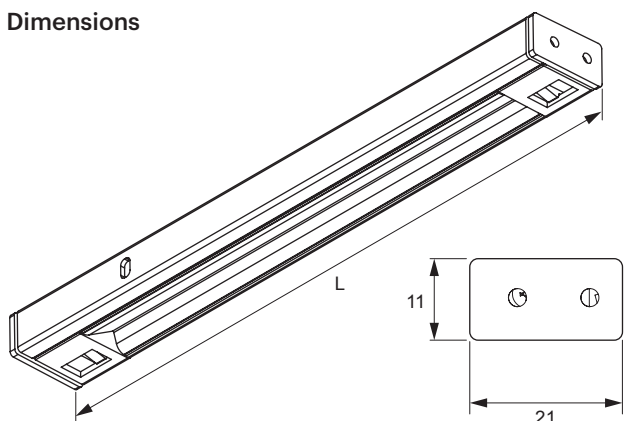




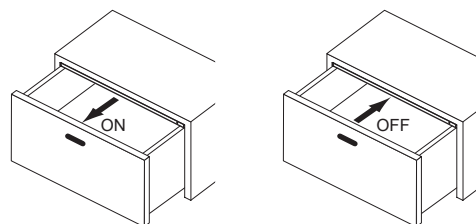
| Kiton EDC                     | Couleur lumineuse                                  | Longueur (mm)     | Puissance (W) | Couleur | Réf.        |
|-------------------------------|--|-------------------|---------------|---------|-------------|
| Luminaire avec un capteur     | Emotion Dual Color<br>(blanc chaud / blanc neutre) | 261               | 2,6           | Noir    | 2000489     |
|                               |  | 361               | 3,9           |         | 2000490     |
|                               |  | 411               | 4,6           |         | 2000114     |
|                               |  | 461               | 5,2           |         | 2000115     |
|                               |  | 511               | 5,8           |         | 2000518     |
|                               |  | 561               | 6,5           |         | 2000116     |
|                               |  | 761               | 9,1           |         | 2000491     |
|                               |  | 861               | 10,4          |         | 2000492     |
|                               |  | 961               | 11,7          |         | 2000519     |
|                               |  | 1 161             | 14,3          |         | 2000493     |
|                               |  | Longueur spéciale |               |         | Sur demande |
| Câble adaptateur Emotion 12 V |  |                   |               |         | 2000436     |

| Kiton EDC                     | Couleur lumineuse                                  | Longueur (mm)     | Puissance (W) | Couleur | Réf.        |
|-------------------------------|--|-------------------|---------------|---------|-------------|
| Luminaire avec deux capteurs  | Emotion Dual Color<br>(blanc chaud / blanc neutre) | 761               | 9,1           | Noir    | 2000117     |
|                               |  | 861               | 10,4          |         | 2000118     |
|                               |  | 1 161             | 14,3          |         | 2000119     |
|                               |  | Longueur spéciale |               |         | Sur demande |
| Câble adaptateur Emotion 12 V |  |                   |               |         | 2000436     |

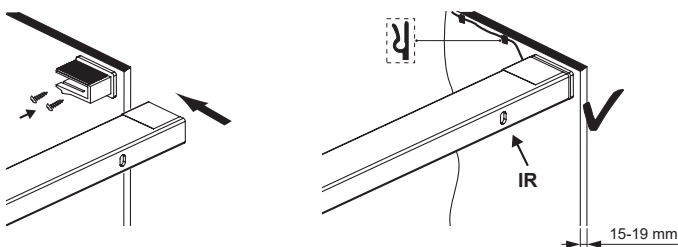
### Dimensions



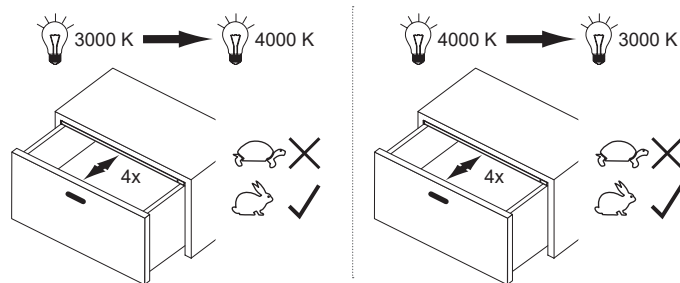
### Fonction



### Montage



### Changement de la couleur lumineuse



### Systèmes de commande



voir chapitre « Commandes » à partir de la page 174

# Derby II Emotion

LINÉAIRE



- Luminaire en applique dans un profilé d'aluminium
- Source de lumière diffuse sans points lumineux
- Variable avec température de couleur réglable en continu grâce à la technologie Emotion

## Derby II Emotion

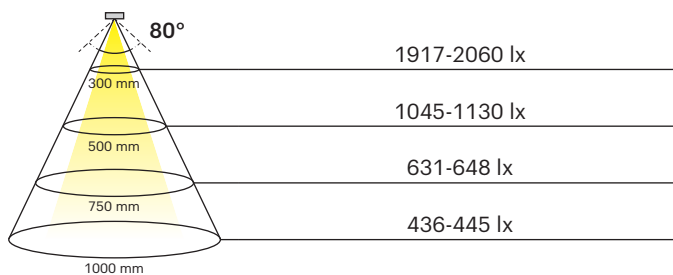
|                                   |   |
|-----------------------------------|---|
| Puissance :                       | 15,5 W/m  |
| Flux lumineux :                   | 1 170-1 440 lm  |
| Rendement lumineux :              | 75-93 lm/W  |
| Nombre de LED :                   | 120+120   |
| Matériau :                        | Aluminium   |
| Indice de protection :            | IP20  |
| Câble d'alimentation :            | 2 000 mm  |
| Classe d'efficacité énergétique : | <b>F</b>  |
| Couleur de départ :               | Blanc chaud (avec câble adaptateur Emotion : blanc froid) |



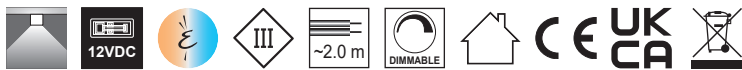
## Diagramme d'éclairage

CRI >80 L= 1070 mm

2700-6500 K

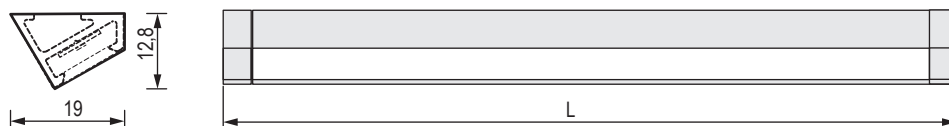




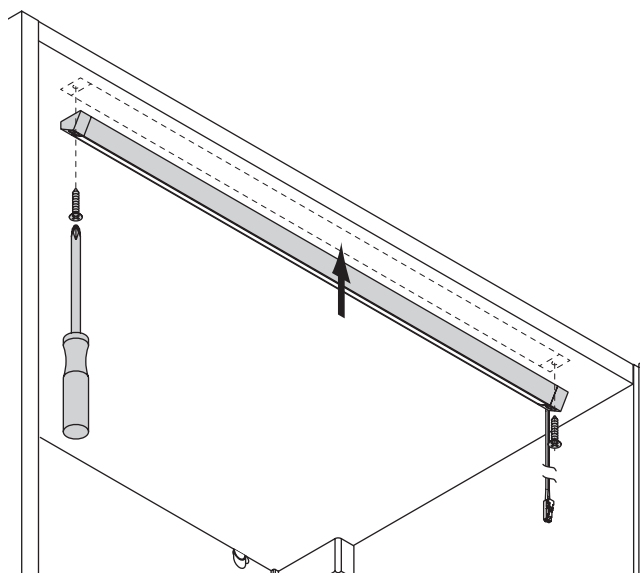


| Derby II Emotion              | Couleur lumineuse | Longueur (mm) | Puissance (W) | Réf.    |
|-------------------------------|-------------------|---------------|---------------|---------|
| Derby II Emotion              | Emotion           | 470           | 6,59          | 2000138 |
|                               |                   | 670           | 9,69          | 2000139 |
|                               |                   | 870           | 12,79         | 2000140 |
|                               |                   | 1 070         | 15,89         | 2000141 |
| Câble adaptateur Emotion 12 V |                   |               |               | 2000436 |

### Dimensions



### Montage



LINÉAIRE

### Accessoires disponibles



| Accessoires disponibles             | Couleur | Réf.    |
|-------------------------------------|---------|---------|
| Kit de fixation magnétique Derby II | Blanc   | 2000541 |

### Systèmes de commande Emotion



voir chapitre « Commandes » à partir de la page 174



# Quattro Plus

LINÉAIRE



- Luminaire sous caisson à LED mince dans un profilé d'aluminium
- Luminaire pouvant être découpé individuellement
- La bande LED est fournie en vrac
- Montage facile avec des clips de fixation
- Variable avec température de couleur réglable en continu grâce à la technologie Emotion

## Quattro Plus

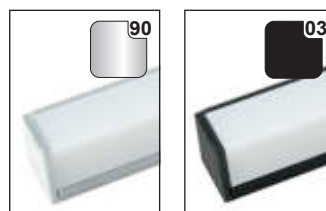
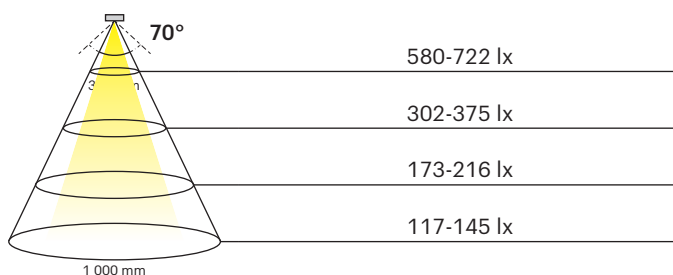
|                                   |   |
|-----------------------------------|---|
|                                   |  |
| Puissance :                       | 12 W/m  |
| Flux lumineux :                   | 1 020-1 140 lm/m  |
| Rendement lumineux :              | 85-95 lm/W  |
| Nombre de LED :                   | 120+120   |
| Matériau :                        | Aluminium/plastique   |
| Indice de protection :            | IP20  |
| Câble d'alimentation :            | 2x2 000 mm  |
| Classe d'efficacité énergétique : |  |
| Couleur de départ :               | Blanc chaud (avec câble adaptateur Emotion : blanc froid)                           |

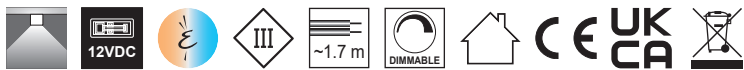


## Diagramme d'éclairage

CRI 90 L= 1 000 mm

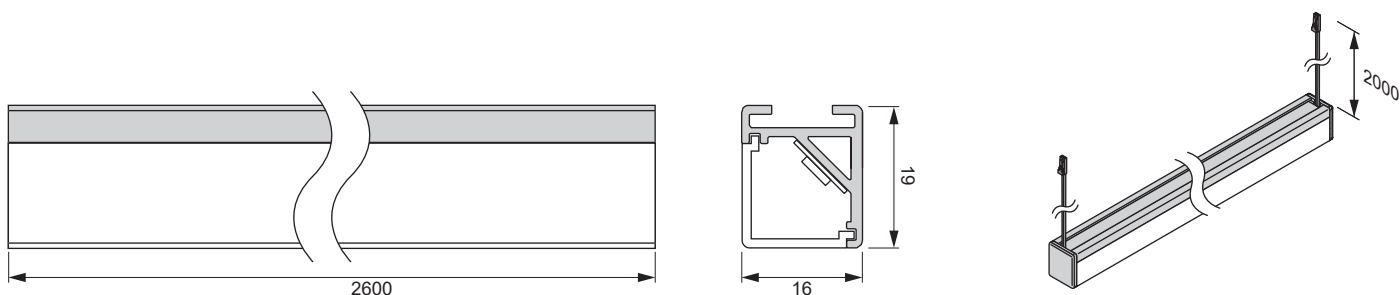
2 700-6 500K





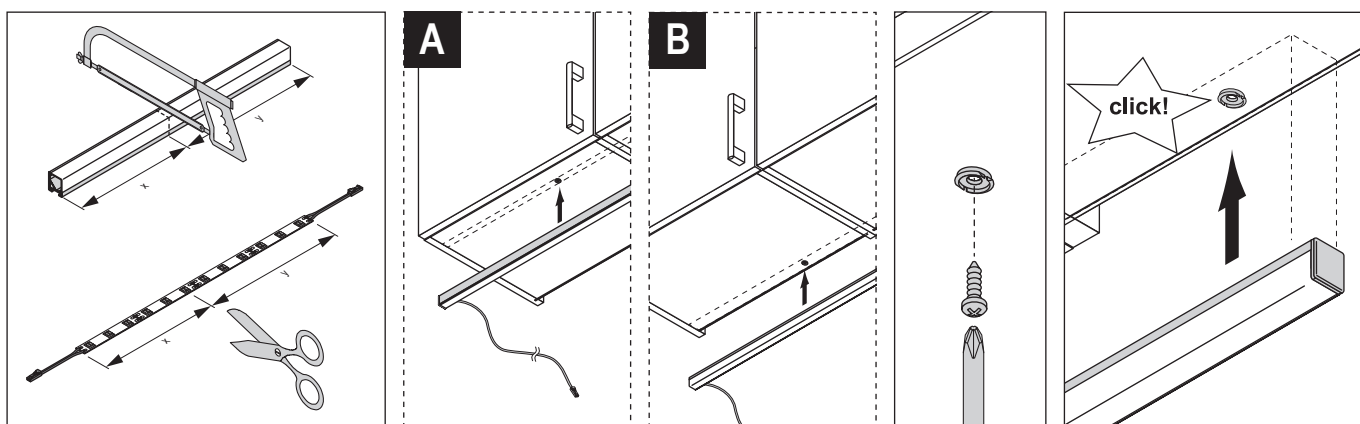
| Quattro Plus                  | Couleur lumineuse | Longueur (mm) | Puissance (W) | Couleur | Réf.    |
|-------------------------------|-------------------|---------------|---------------|---------|---------|
| Quattro Plus                  | Emotion           | 2 600         | 31,2          | Inox    | 2000782 |
|                               |                   |               |               | Noir    | 2000783 |
|                               |                   | 1 500         | 18,0          | Inox    | 2000784 |
|                               |                   |               |               | Noir    | 2000785 |
| Câble adaptateur Emotion 12 V |                   |               |               |         | 2000436 |

## Dimensions



LINÉAIRE

## Montage



## Systèmes de commande Emotion



voir chapitre « Commandes » à partir de la page 174


# Bali Emotion



LINÉAIRE

- Luminaire en applique à LED mince dans un profilé d'aluminium
- Montage facile avec des clips de fixation
- Variable avec température de couleur réglable en continu grâce à la technologie Emotion

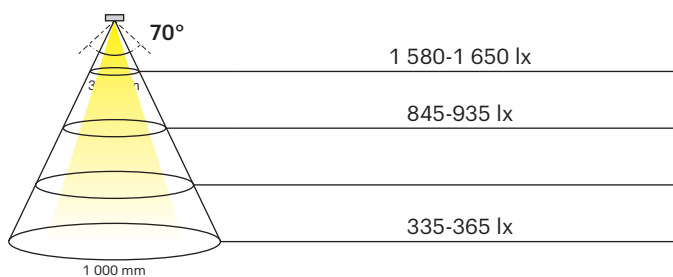
## Bali Emotion

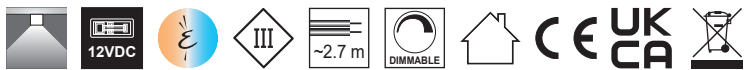
|                                   |   |
|-----------------------------------|---|
|                                   |  |
| Puissance :                       | 15,5 W/m  |
| Flux lumineux :                   | 1 333-1 440 lm/m  |
| Rendement lumineux :              | 86-93 lm/W  |
| Nombre de LED :                   | 120+120   |
| Matériau :                        | Aluminium   |
| Indice de protection :            | IP20  |
| Câble d'alimentation :            | 2 700 mm  |
| Classe d'efficacité énergétique : | <b>F</b>  |
| Couleur de départ :               | Blanc chaud (avec câble adaptateur Emotion : blanc froid)                           |



## Diagramme d'éclairage

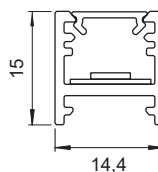
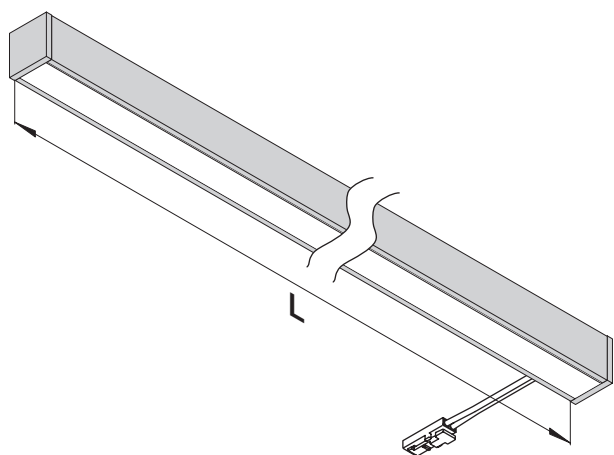
CRI >80 L= 500 mm 2 700-6 500 K



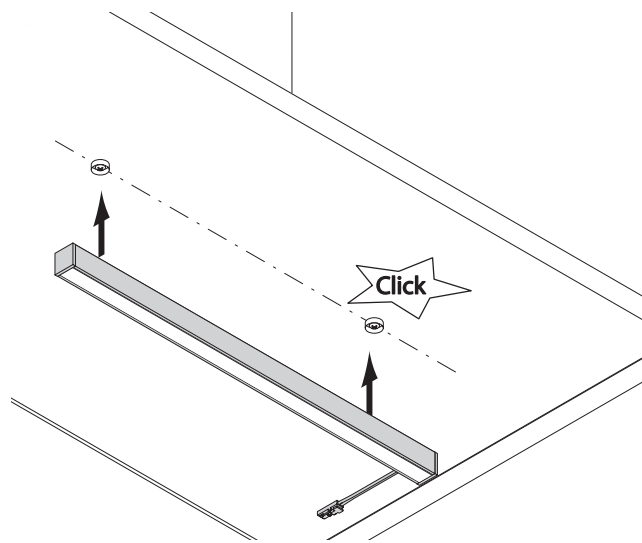
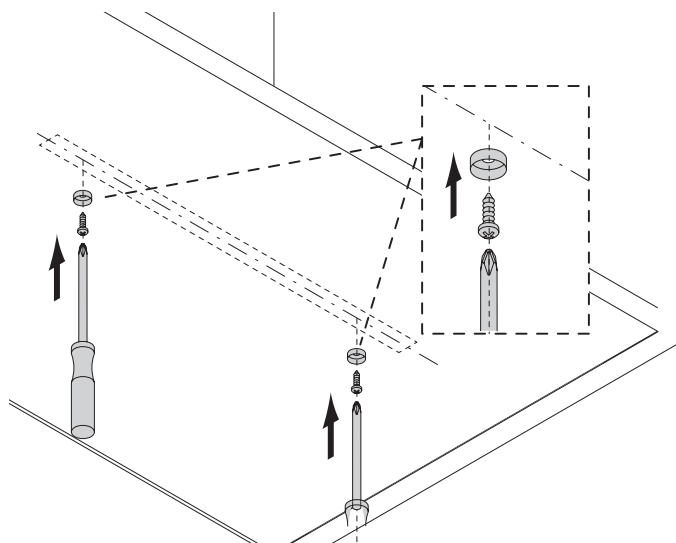


| Bali Emotion                  | Couleur lumineuse | Longueur (mm) | Puissance (W) | Réf.    |
|-------------------------------|-------------------|---------------|---------------|---------|
| Bali Emotion                  | Emotion           | 450           | 6,20          | 2000142 |
|                               |                   | 500           | 6,98          | 2000143 |
|                               |                   | 550           | 7,75          | 2000144 |
|                               |                   | 850           | 12,40         | 2000145 |
| Câble adaptateur Emotion 12 V |                   |               |               | 2000436 |

### Dimensions



### Montage



### Systèmes de commande Emotion



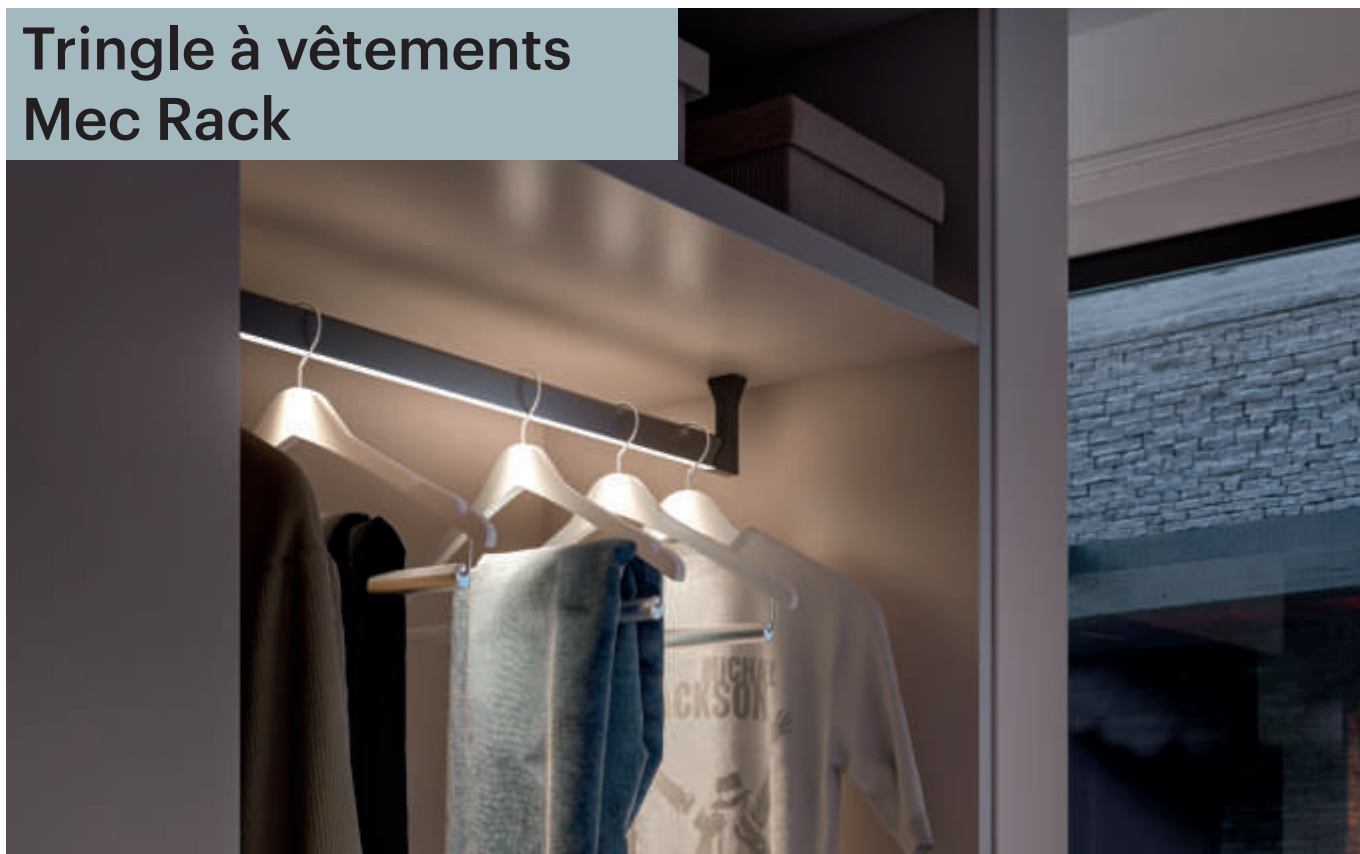
voir chapitre « Commandes » à partir de la page 174

LINÉAIRE



# Tringle à vêtements Mec Rack

LINÉAIRE



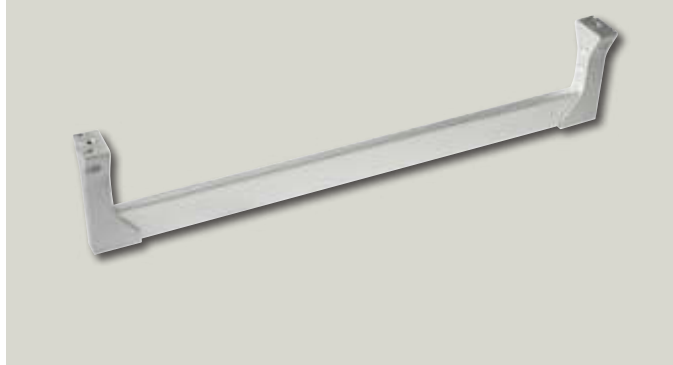
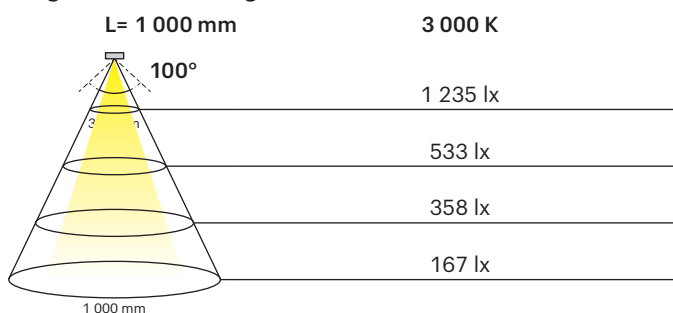
- Tringle à vêtements avec éclairage LED
- Détecteur de mouvement pour fonction MARCHÉ/ARRÊT
- Source de lumière diffuse sans points lumineux
- Supports centraux à partir de 1 000 mm de longueur
- Kit incluant un profilé de protection pour cintres
- Longueur pour largeurs de caisson avec épaisseur de paroi latérale de 19 mm

## Tringle à vêtements Mec Rack



|                                   |            |
|-----------------------------------|------------|
| Puissance :                       | 9,6 W/m    |
| Flux lumineux :                   | 840 lm     |
| Rendement lumineux :              | 88,00 lm/W |
| Matériau :                        | Aluminium  |
| Indice de protection :            | IP20       |
| Câble d'alimentation :            | 3 000 mm   |
| Classe d'efficacité énergétique : | <b>G</b>   |

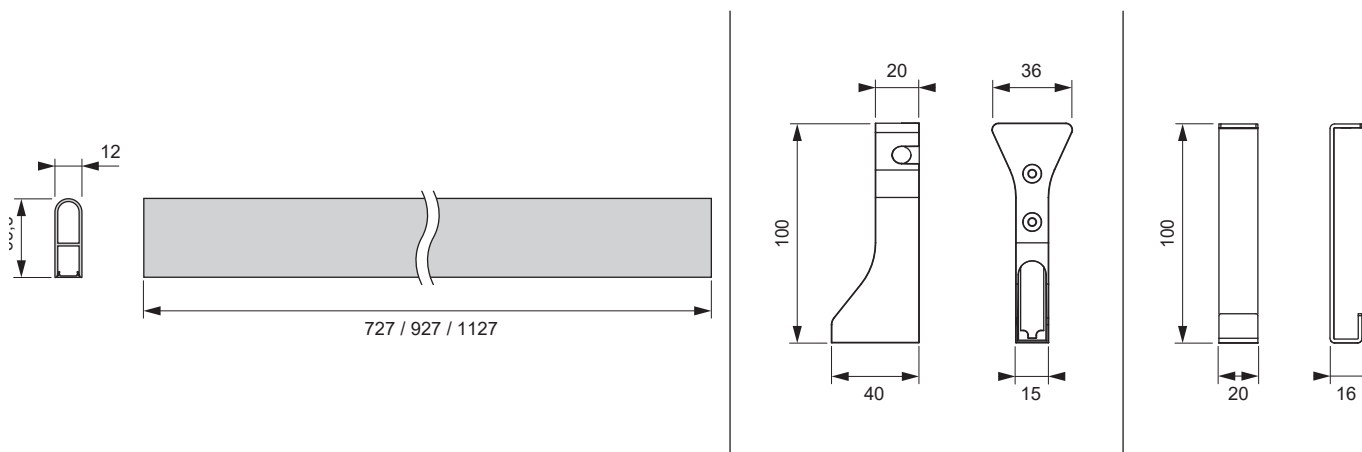
## Diagramme d'éclairage





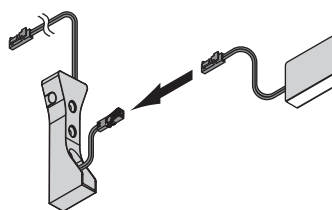
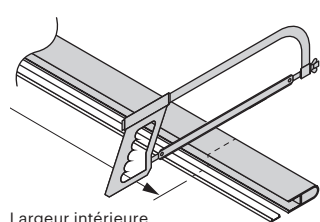
| Mec Rack  | Couleur lumineuse | Largeur du caisson (mm) | Puissance (W) | Couleur   | Réf.    |
|---|-------------------|-------------------------|---------------|-----------|---------|
| Tringle à vêtements                             | Blanc chaud       | 800                     | 7,2           | Aluminium | 2000748 |
|   |                   | 1 000                   | 9,1           |           | 2000749 |
|   |                   | 1 200                   | 11,0          |           | 2000750 |
| Tringle à vêtements avec détecteur de mouvement |                   | 800                     | 7,2           |           | 2000751 |
|   |                   | 1 000                   | 9,1           |           | 2000752 |
|   |                   | 1 200                   | 11,0          |           | 2000753 |

## Dimensions

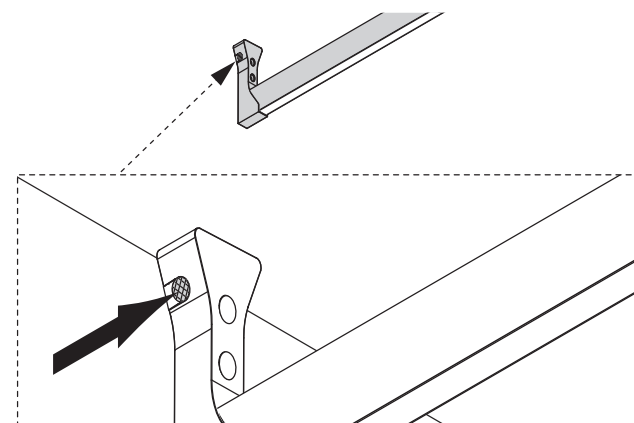


LINÉAIRE

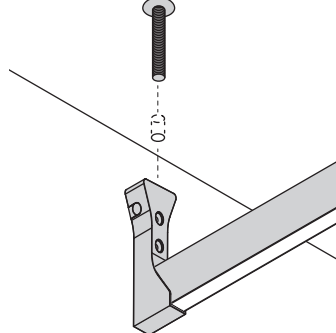
## Montage



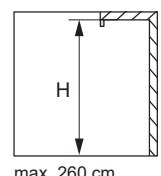
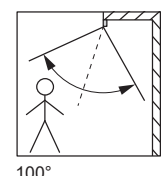
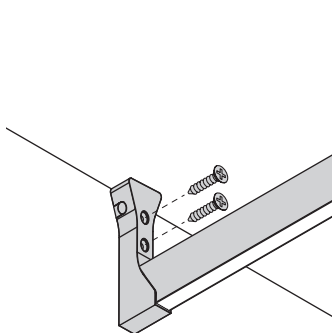
## Détecteur de mouvement (en option, sur support mural gauche)



### Variante A



### Variante B



## Systemes de commande



voir chapitre « Commandes » à partir de la page 174



# Suspension Ice Emotion



LINÉAIRE

- Suspension pour table de salle à manger ou îlot de cuisine
- Hauteur réglable en continu jusqu'à 1 850 mm
- Convertisseur LED intégré
- Contrôle et télécommande
- Variable avec température de couleur réglable en continu grâce à la technologie Emotion
- Contrôle de la température de couleur par télécommande

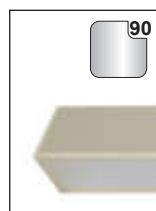
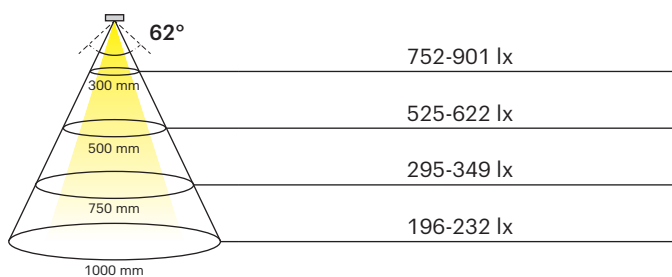
## Suspension Ice Emotion

|                                   |   |
|-----------------------------------|---|
|                                   |  |
| Puissance :                       | 15,5 W/m  |
| Flux lumineux :                   | 1 170-1 440 lm/m  |
| Rendement lumineux :              | 75-93,8 lm/W  |
| Nombre de LED :                   | 120+120   |
| Matériau :                        | Aluminium / plastique   |
| Indice de protection :            | IP20  |
| Câble d'alimentation :            | - mm  |
| Classe d'efficacité énergétique : |  |
| Couleur de départ :               | Blanc chaud (avec câble adaptateur Emotion : blanc froid)                           |

## Diagramme d'éclairage

CRI >80 L= 900 mm

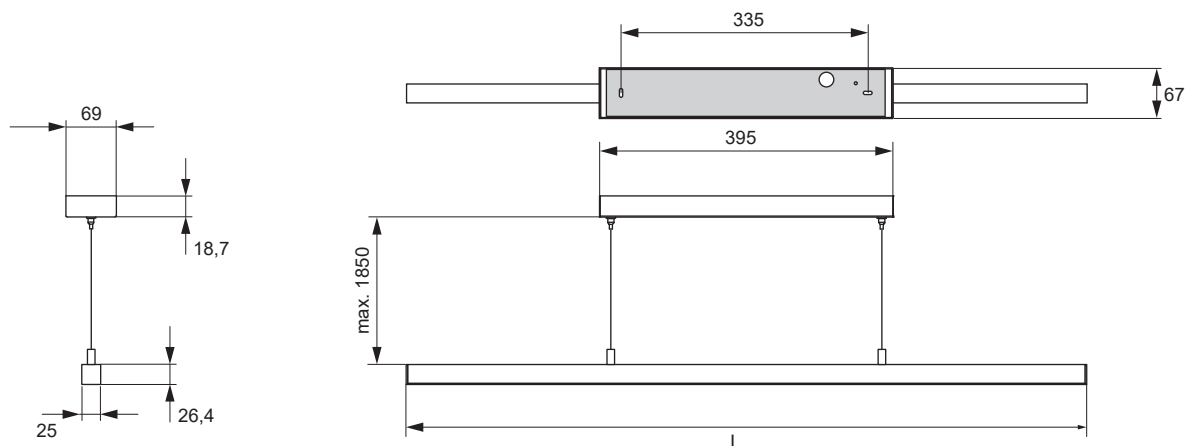
2700-6500 K



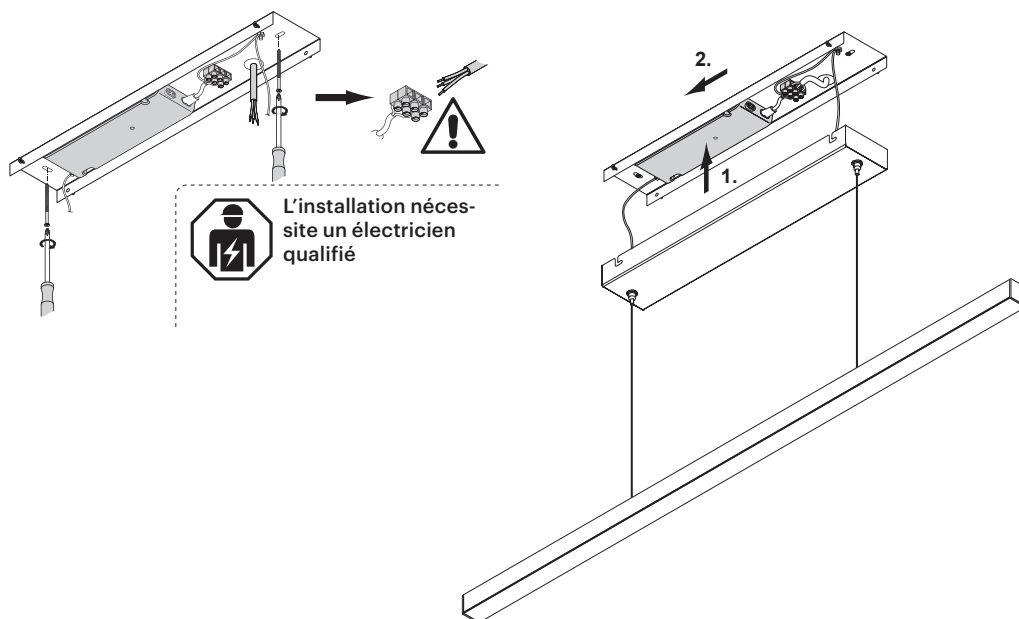


| Suspension Ice Emotion | Couleur lumineuse | Longueur (mm) | Puissance (W) | Couleur    | Réf.    |
|------------------------|-------------------|---------------|---------------|------------|---------|
| Suspension Ice Emotion | Emotion           | 900           | 13,9          | Acier inox | 2000786 |
|                        |                   | 1 200         | 18,6          |            | 2000787 |
|                        |                   | 1 500         | 23,2          |            | 2000788 |

## Dimensions



## Montage



## Systèmes de commande Emotion



voir chapitre « Commandes » à partir de la page 174

LINÉAIRE

# Snite LED



LINÉAIRE

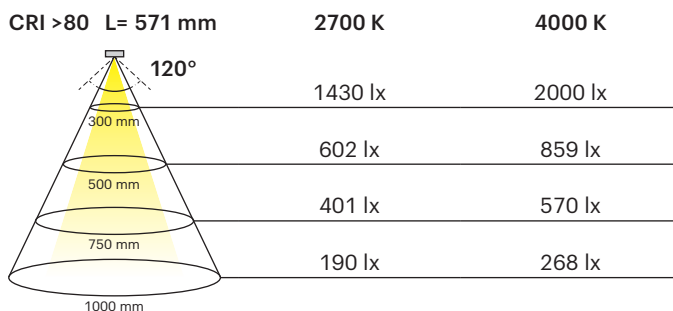
- Luminaire sous caisson pour presque tous les domaines d'application
- Alternative à la lampe fluorescente T5 Snite
- Ballast intégré
- Compatible avec les accessoires Snite T5

## Snite LED



|                                   |                          |
|-----------------------------------|--------------------------|
| Puissance :                       | 4-22 W                   |
| Flux lumineux :                   | 1 440 / 1 630 lm/m       |
| Rendement lumineux :              | 90 / 105 lm/W            |
| Nombre de LED :                   | 26/45/51/76/100/126 pcs. |
| Matériau :                        | Plastique                |
| Indice de protection :            | IP20                     |
| Câble d'alimentation :            | 300 mm                   |
| Classe d'efficacité énergétique : | <b>F</b>                 |

## Diagramme d'éclairage

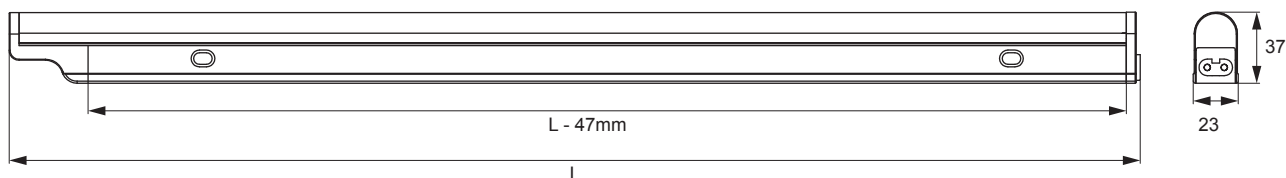




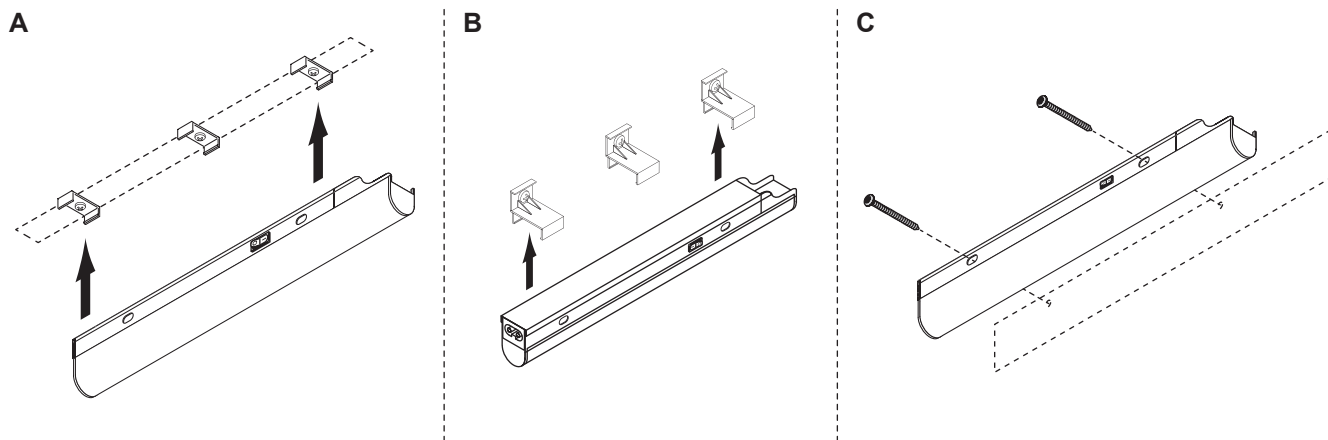


| Snite LED    | Couleur lumineuse | Longueur (mm) | Puissance (W) | Couleur | Réf.    |
|--------------|-------------------|---------------|---------------|---------|---------|
| Snite LED Ww | Blanc chaud       | 310,5         | 4,0           | Blanc   | 2000203 |
|              |                   | 539           | 7,0           |         | 2000204 |
|              |                   | 571           | 9,0           |         | 2000205 |
|              |                   | 871           | 13,0          |         | 2000206 |
|              |                   | 1 171         | 18,0          |         | 2000207 |
|              |                   | 1 471         | 22,0          |         | 2000208 |
| Snite LED Nw | Blanc neutre      | 310,5         | 4,0           |         | 2000209 |
|              |                   | 539           | 7,0           |         | 2000210 |
|              |                   | 571           | 9,0           |         | 2000211 |
|              |                   | 871           | 13,0          |         | 2000212 |
|              |                   | 1 171         | 18,0          |         | 2000213 |
|              |                   | 1 471         | 22,0          |         | 2000214 |

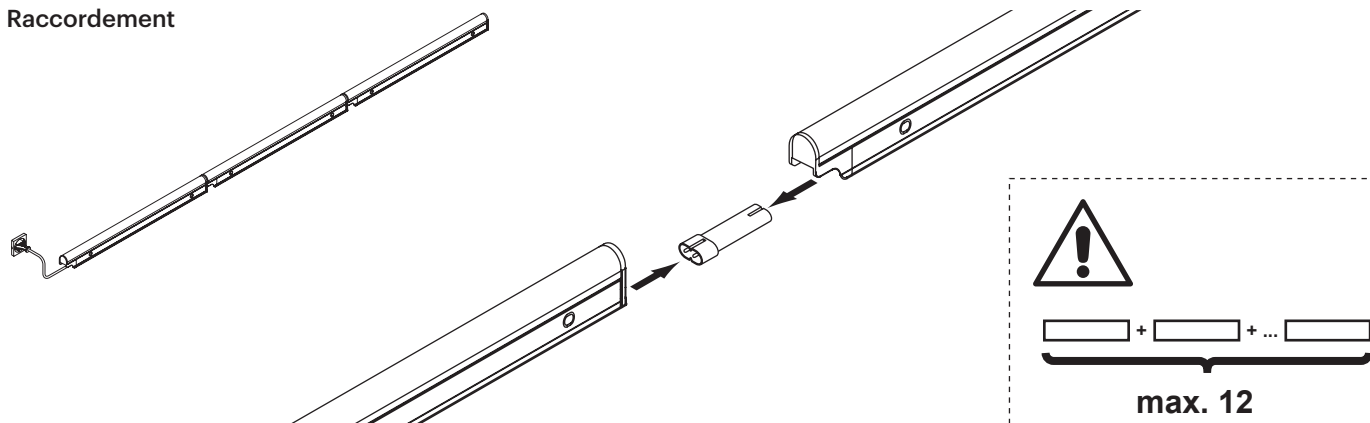
### Dimensions



### Montage



### Raccordement



| Câbles de raccordement | Longueur (mm) | Réf.      |
|------------------------|---------------|-----------|
| Version UE (type C)    | 2 000         | 2000402   |
| Version GB (type G)    |               | 910300004 |
| Version US (type A)    |               | 910300005 |

| Câble de raccordement | Longueur | Page    |
|-----------------------|----------|---------|
| Câble de raccordement | 300      | 2000216 |
|                       | 500      | 2000403 |
|                       | 1 000    | 2000404 |
|                       | 3 000    | 2000405 |

LINÉAIRE

# Miroirs et étagères murales.

MIROIRS ET  
ÉTAGÈRES MURALES



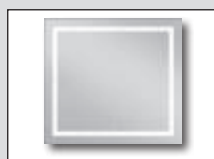
## MIROIR



104  
MONO



105  
DUO



106  
QUATTRO



107  
ROUNDQ

## LUMINAIRES DE MIROIR



108  
LILIUM

## ÉTAGÈRES MURALES



110  
PAVO

# Miroir cristal MONO



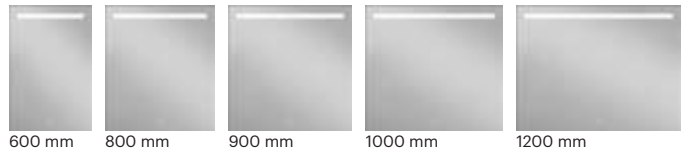
## Miroir de surface élégant avec une bande lumineuse

- Éclairage direct
- Touche tactile pour l'éclairage
- Ballast intégré
- Variable avec température de couleur réglable en continu grâce à la technologie Emotion

### Caractéristiques du produit

|                          |                         |
|--------------------------|-------------------------|
| Tension d'alimentation : | AC 230 V, 50/60 Hz      |
| Puissance :              | 6,6 - 3,8 W             |
| Couleur lumineuse :      | Emotion (2 700-6 500 K) |
| Couleur de départ :      | Blanc chaud             |
| Rendu des couleurs :     | CRI >80                 |
| Indice de protection :   | IP44                    |
| Matériau :               | Verre / aluminium       |

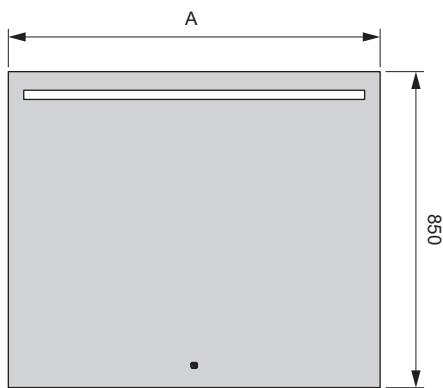
### Tailles :



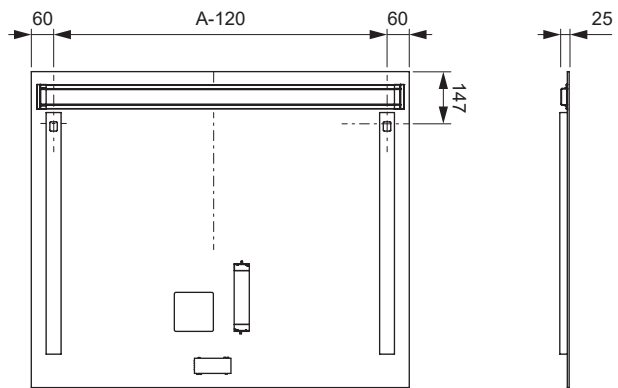
600 mm    800 mm    900 mm    1000 mm    1200 mm

| Miroir cristal | Taille (mm) | Puissance (W) | Réf.    |
|----------------|-------------|---------------|---------|
| MONO           | 600x850     | 6,6           | 2000656 |
|                | 800x850     | 9,0           | 2000657 |
|                | 900x850     | 10,2          | 2000658 |
|                | 1 000x850   | 11,4          | 2000659 |
|                | 1 200x850   | 13,8          | 2000660 |

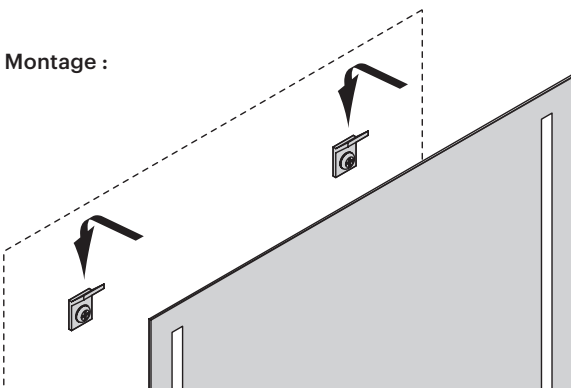
### Dimensions :



A = 600 / 800 / 900 / 1000 / 1200



### Montage :



## Miroir cristal DUO



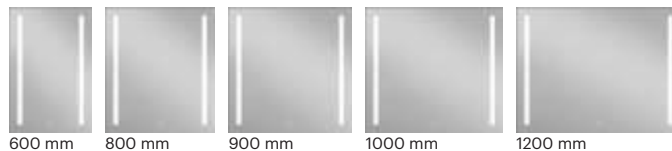
### Miroir de surface élégant avec deux bandes lumineuses

- Éclairage direct
- Touche tactile pour l'éclairage
- Ballast intégré
- Variable avec température de couleur réglable en continu grâce à la technologie Emotion

#### Caractéristiques du produit

|                          |                         |
|--------------------------|-------------------------|
| Tension d'alimentation : | AC 230 V, 50/60 Hz      |
| Puissance :              | 19,2 W                  |
| Couleur lumineuse :      | Emotion (2 700-6 500 K) |
| Couleur de départ :      | Blanc chaud             |
| Rendu des couleurs :     | CRI >80                 |
| Indice de protection :   | IP44                    |
| Matériau :               | Verre / aluminium       |

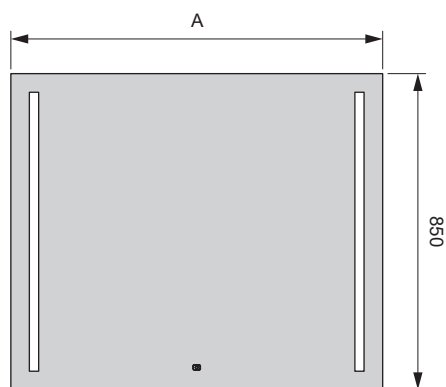
#### Tailles :



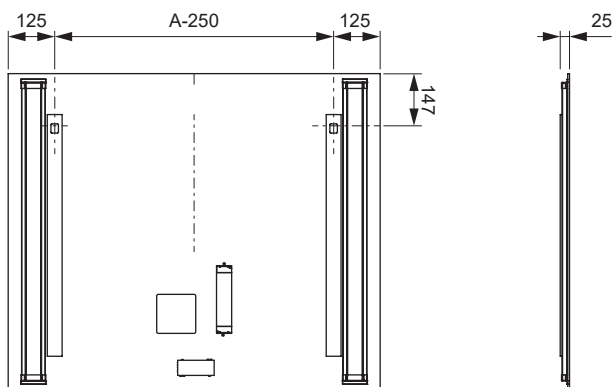
600 mm    800 mm    900 mm    1000 mm    1200 mm

| Miroir cristal | Taille (mm) | Puissance (W) | Réf.    |
|----------------|-------------|---------------|---------|
| DUO            | 600x850     | 19,2          | 2000661 |
|                | 800x850     |               | 2000662 |
|                | 900x850     |               | 2000663 |
|                | 1 000x850   |               | 2000664 |
|                | 1 200x850   |               | 2000665 |

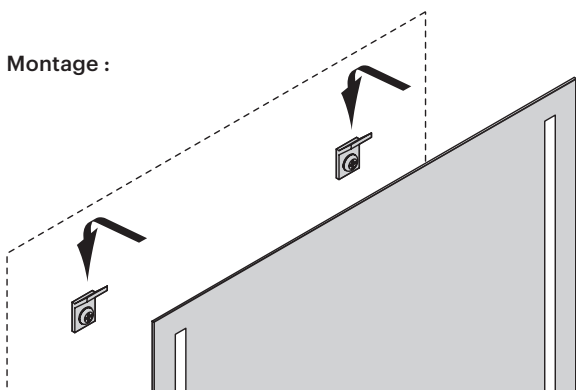
#### Dimensions :



A = 600 / 800 / 900 / 1000 / 1200



#### Montage :





# Miroir cristal QUATTRO



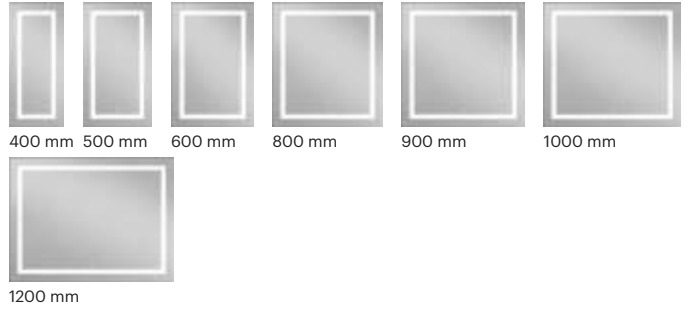
## Miroir de surface élégant avec une bande lumineuse périphérique

- Éclairage direct
- Touche tactile pour l'éclairage
- Ballast intégré
- Variable avec température de couleur réglable en continu grâce à la technologie Emotion

### Caractéristiques du produit

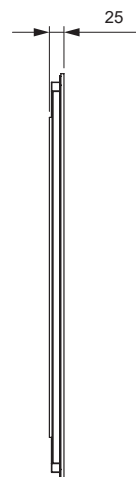
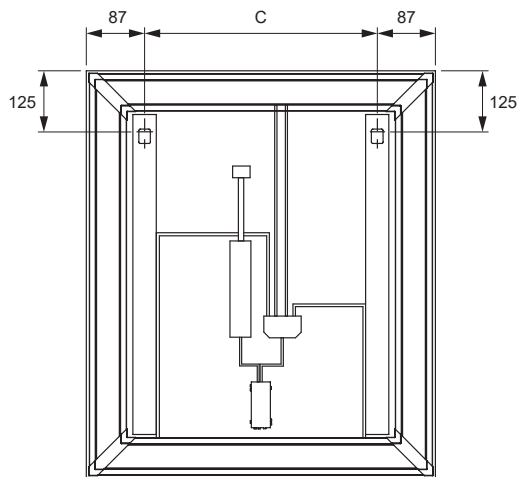
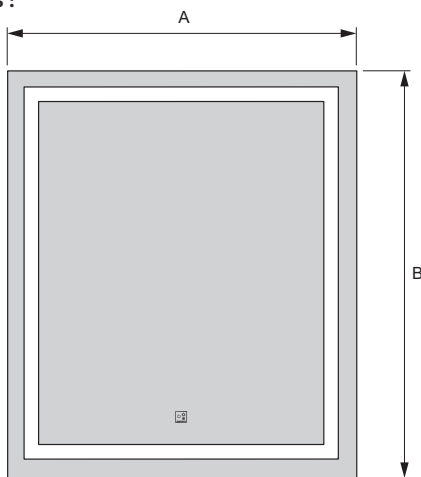
|                          |                         |
|--------------------------|-------------------------|
| Tension d'alimentation : | AC 230 V, 50/60 Hz      |
| Puissance :              | 31,0 - 55,8 W           |
| Couleur lumineuse :      | Emotion (2 700-6 500 K) |
| Couleur de départ :      | Blanc chaud             |
| Rendu des couleurs :     | CRI >80                 |
| Indice de protection :   | IP20                    |
| Matériau :               | Verre / aluminium       |

### Tailles :

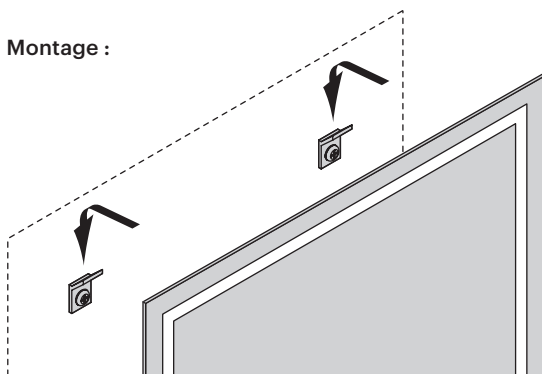


| Miroir cristal | Taille (mm) | Puissance (W) | Réf.    |
|----------------|-------------|---------------|---------|
| QUATTRO        | 400x700     | 31,0          | 2000675 |
|                | 500x700     | 34,1          | 2000676 |
|                | 600x700     | 37,2          | 2000677 |
|                | 800x700     | 43,4          | 2000678 |
|                | 900x700     | 46,5          | 2000679 |
|                | 1 000x700   | 52,7          | 2000673 |
|                | 1 200x700   | 55,8          | 2000680 |

### Dimensions :



### Montage :



## Miroir cristal ROUNDQ



### Miroir de surface élégant avec une bande lumineuse périphérique

- Éclairage direct
- Touche tactile pour l'éclairage
- Ballast intégré
- Variable avec température de couleur réglable en continu grâce à la technologie Emotion

#### Caractéristiques du produit

|                          |                           |
|--------------------------|---------------------------|
| Tension d'alimentation : | AC 230 V, 50/60 Hz        |
| Puissance :              | 20,2 - 29,5 W             |
| Couleur lumineuse :      | Emotion K (2 700-6 500 K) |
| Couleur de départ :      | Blanc chaud               |
| Rendu des couleurs :     | CRI >80                   |
| Indice de protection :   | IP20                      |
| Matériau :               | Verre / aluminium         |

#### Tailles :



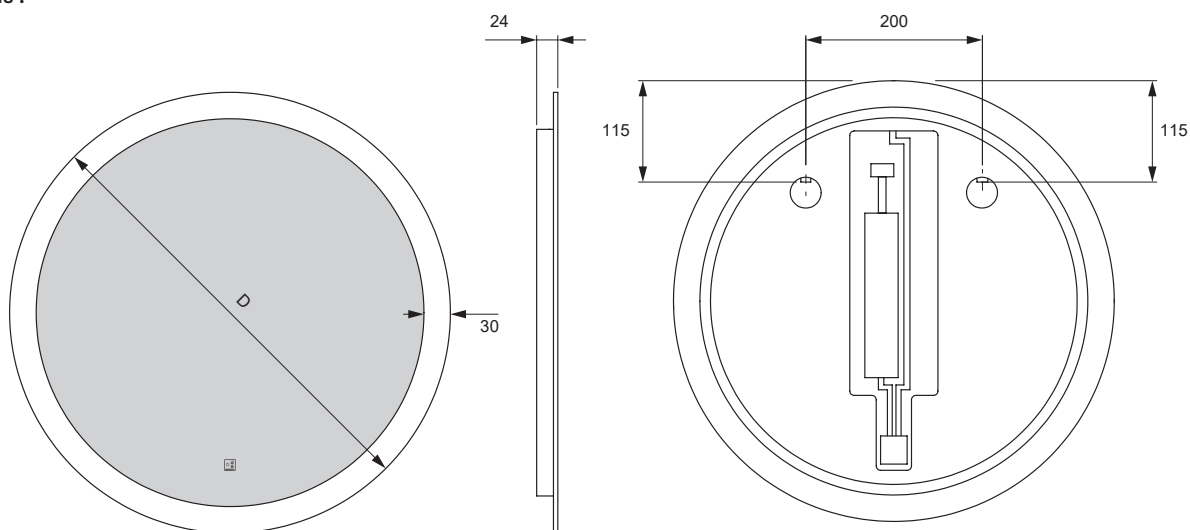
500 mm



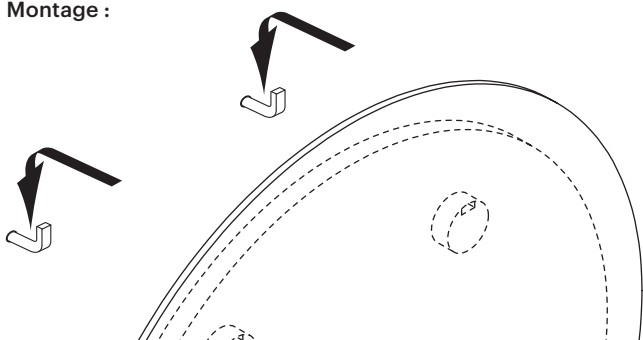
700 mm

| Miroir cristal | Taille (mm) | Puissance (W) | Réf.    |
|----------------|-------------|---------------|---------|
| ROUND Q        | Ø 500       | 20,2          | 2000688 |
|                | Ø 700       | 29,5          | 2000689 |

#### Dimensions :



#### Montage :




# Lilium Emotion



- Luminaire à miroir en applique pour environnements humides (IP44)
- Variable avec température de couleur réglable en continu grâce à la technologie Emotion

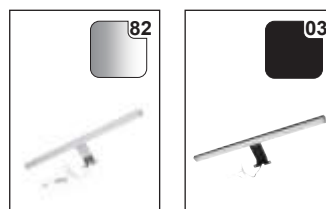
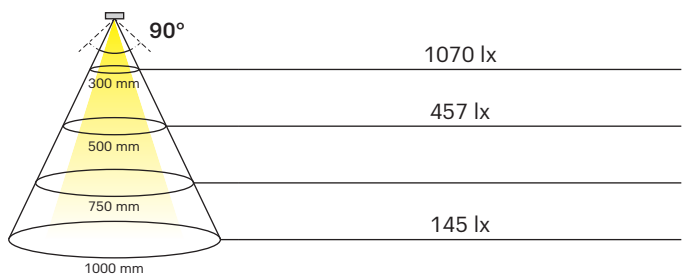
## Lilium Emotion

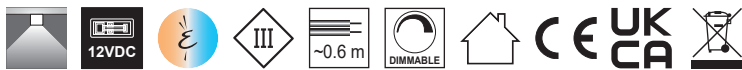
|                                   |   |
|-----------------------------------|---|
|                                   |  |
| Puissance :                       | 7,0-12 W  |
| Flux lumineux :                   | 399 lm/m (L=500mm)  |
| Rendement lumineux :              | 57 lm/W   |
| Matériau :                        | Plastique   |
| Indice de protection :            | IP44  |
| Câble d'alimentation :            | 600 mm  |
| Classe d'efficacité énergétique : | <b>F</b>  |
| Couleur de départ :               | Blanc chaud (avec câble adaptateur Emotion : blanc froid)                           |

## Diagramme d'éclairage

CRI >80 L= 500 mm

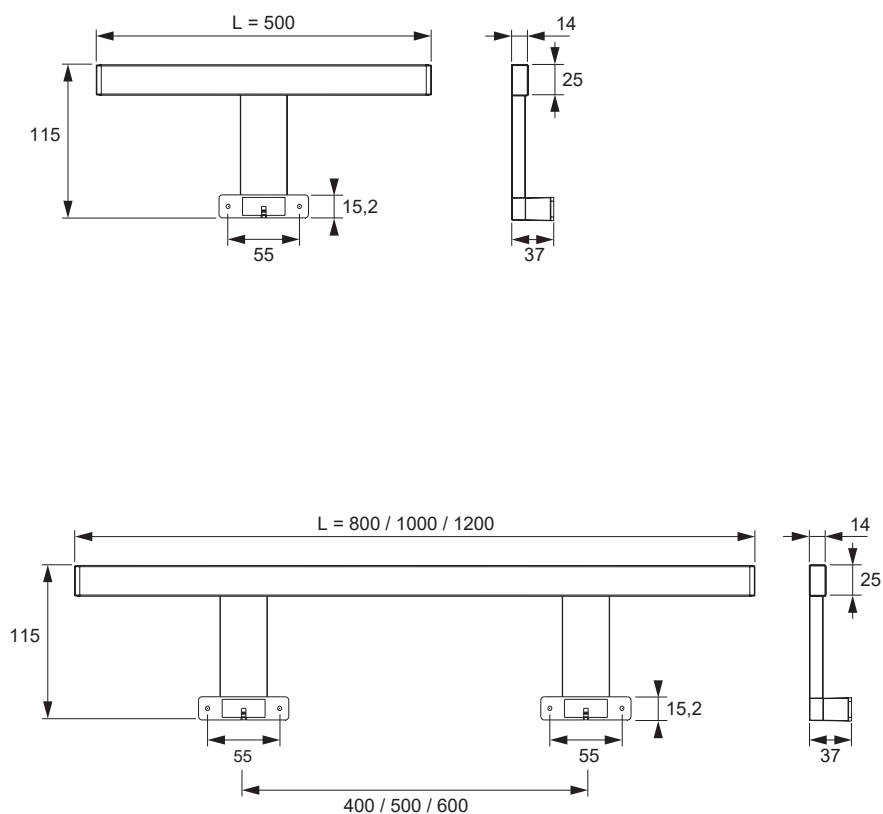
2700-6500 K



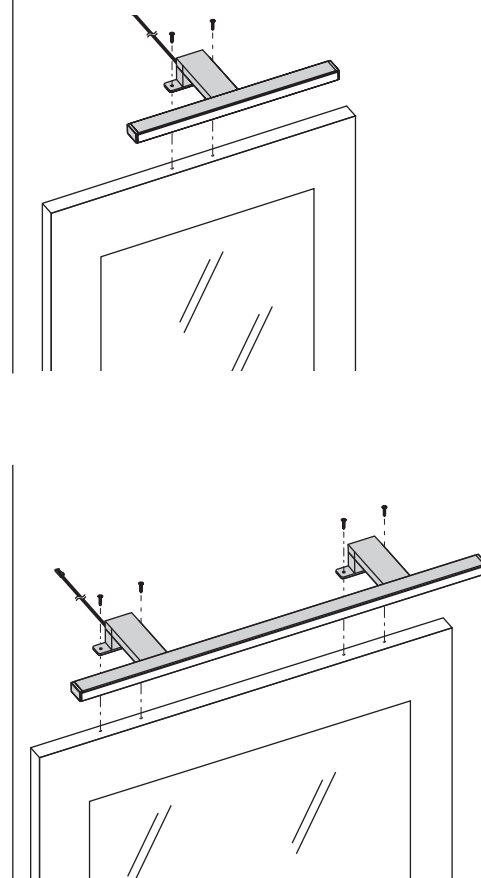


| Lilium Emotion                | Couleur lumineuse | Longueur (mm) | Puissance (W) | Couleur | Réf.    |
|-------------------------------|-------------------|---------------|---------------|---------|---------|
| Lilium Emotion                | Emotion           | 500           | 7,0           | Chrome  | 2000174 |
|                               |                   | 800           | 8,0           |         | 2000648 |
|                               |                   | 1 000         | 10,0          |         | 2000649 |
|                               |                   | 1 200         | 12,0          |         | 2000650 |
|                               |                   | 500           | 7,0           | Noir    | 2000714 |
|                               |                   | 800           | 8,0           |         | 2000722 |
|                               |                   | 1 000         | 10,0          |         | 2000723 |
|                               |                   | 1 200         | 12,0          |         | 2000715 |
| Câble adaptateur Emotion 12 V |                   |               |               |         | 2000436 |

### Dimensions



### Montage



MIROIRS ET ÉTAGÈRES MURALES

### Systèmes de commande Emotion



voir chapitre « Commandes » à partir de la page 174

# Pavo Emotion



- Étagère murale éclairée, éclairage en haut et en bas
- Panneau arrière avec logement pour commande/ convertisseur jusqu'à 16 mm
- Différentes variantes de montage
- Longueurs spéciales sur demande
- Variable avec température de couleur réglable en continu grâce à la technologie Emotion

## Pavo Emotion

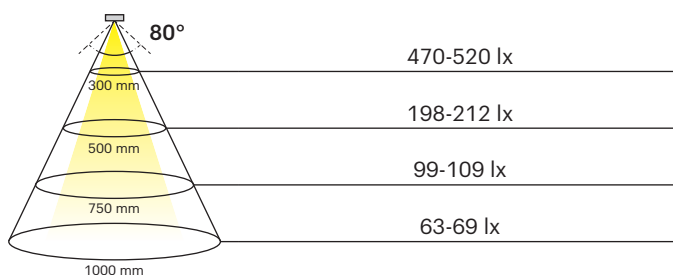
|                                   |   |
|-----------------------------------|---|
| Puissance :                       | 24 W/m  |
| Flux lumineux :                   | 2x 1 020-1 140 lm/m                                       |
| Rendement lumineux :              | 2x 42,5-47,5 lm/W   |
| Nombre de LED :                   | 120+120/m   |
| Matériau :                        | Aluminium   |
| Indice de protection :            | IP20  |
| Câble d'alimentation :            | 200 mm  |
| Classe d'efficacité énergétique : | <b>G</b>  |
| Couleur de départ :               | Blanc chaud (avec câble adaptateur Emotion : blanc froid) |



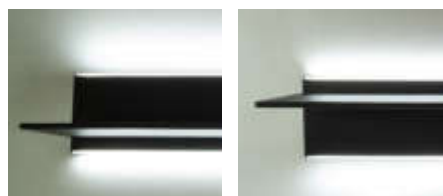
## Diagramme d'éclairage

CRI >90 L= 900 mm

2700-6500 K



## Variantes de montage :

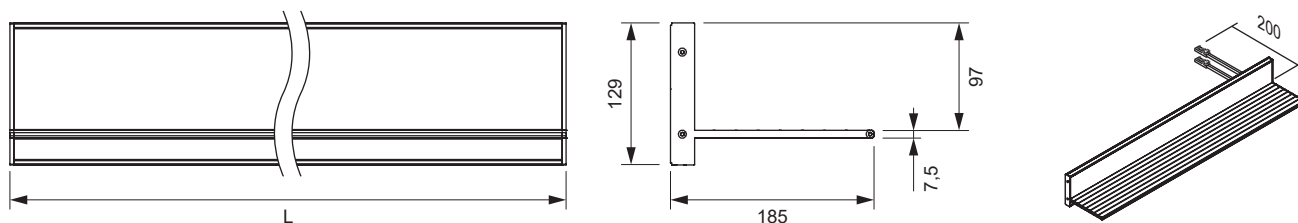




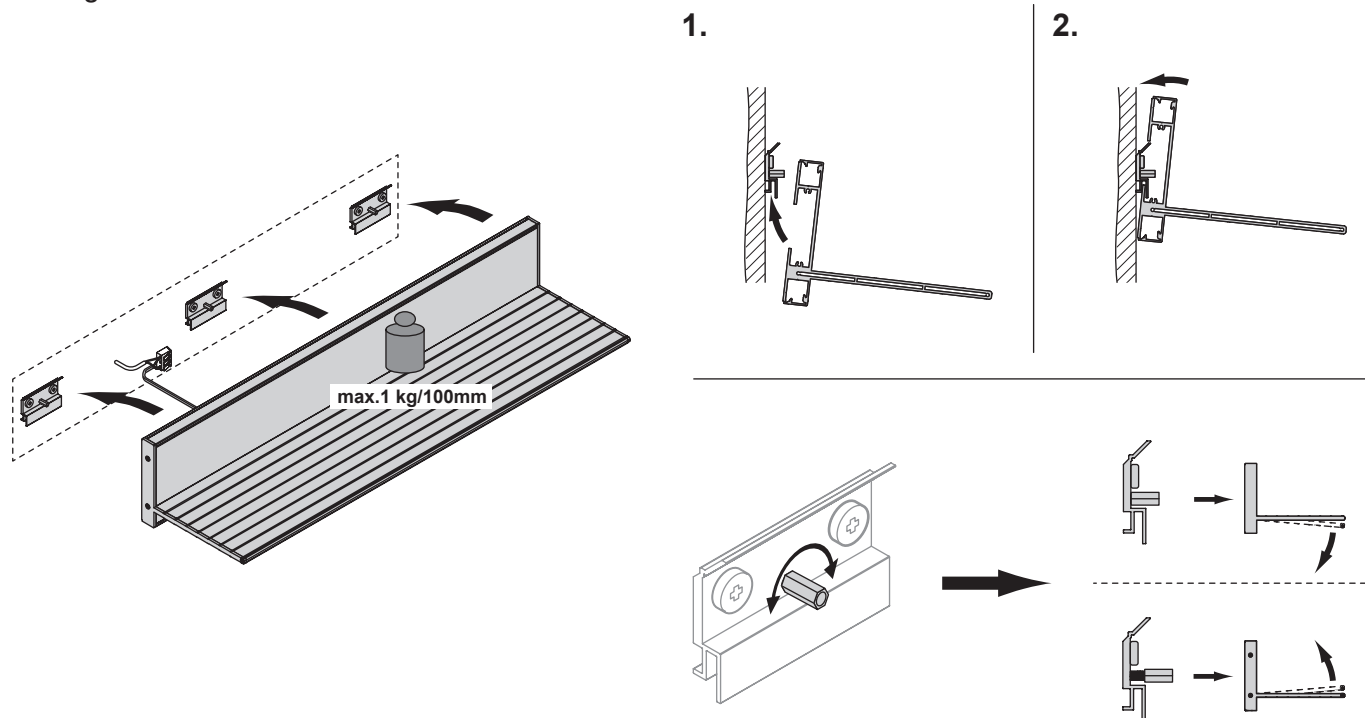


| Pavo Emotion                  | Couleur lumineuse | Longueur (mm) | Puissance (W) | Couleur | Réf.    |
|-------------------------------|-------------------|---------------|---------------|---------|---------|
| Pavo Emotion                  | Emotion           | 600           | 13,8          | Noir    | 2000946 |
|                               |                   | 900           | 21,0          |         | 2000947 |
|                               |                   | 1 000         | 23,4          |         | 2000948 |
|                               |                   | 1 200         | 28,2          |         | 2000949 |
| Câble adaptateur Emotion 12 V |                   |               |               |         | 2000436 |

## Dimensions



## Montage



MIROIRS ET ÉTAGÈRES MURALES

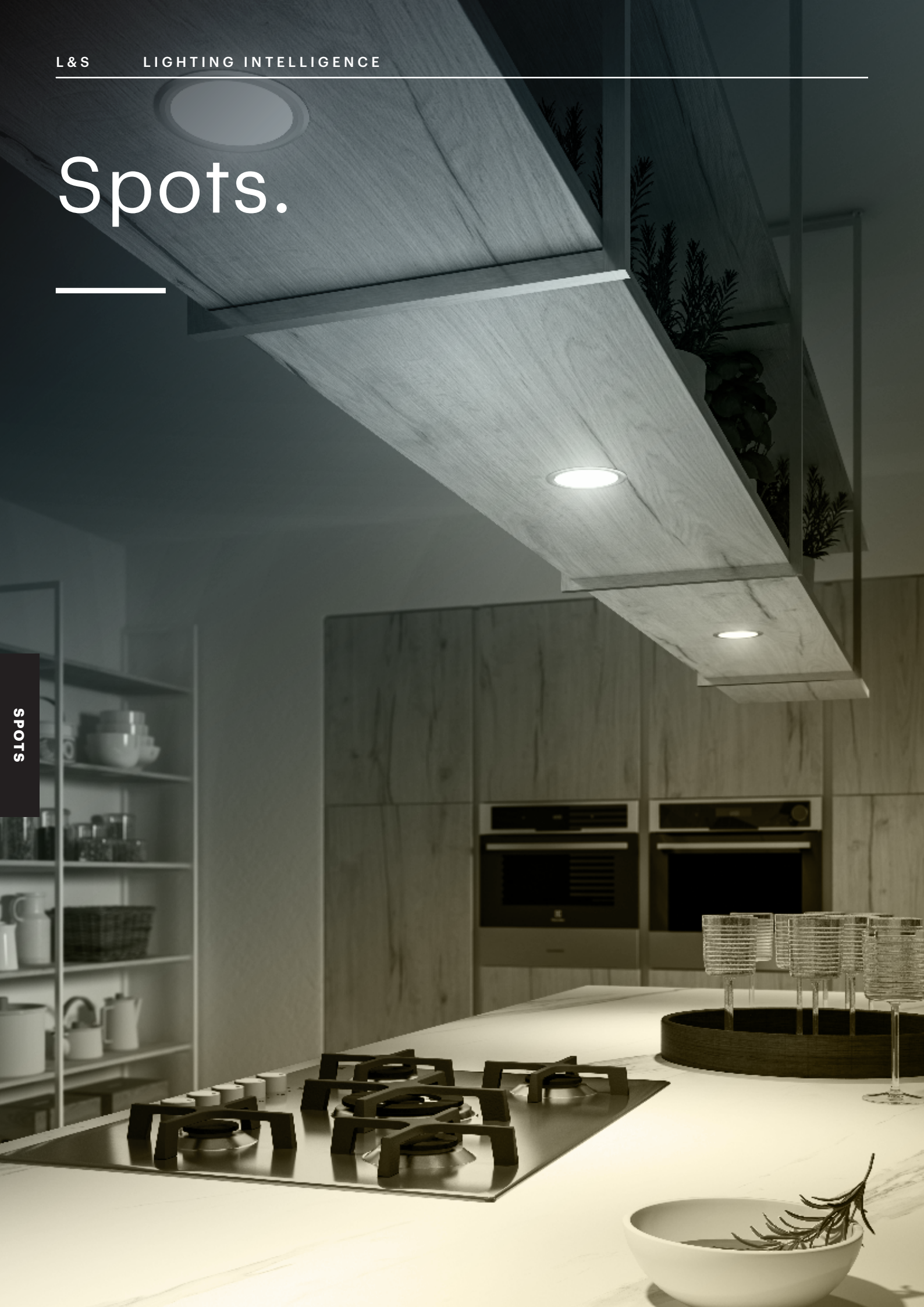
## Systèmes de commande Emotion



voir chapitre « Commandes » à partir de la page 174

# Spots.

SPOTS



LAMPES SPOT



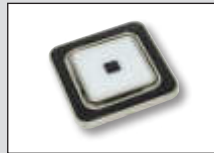
114  
CHIP HE



118  
MOONLIGHT



120  
CORA



122  
PANLIGHT



124  
CHIP



128  
CHIP 2



130  
NOVA PLUS



132  
SUPERLIGHT



134  
CHIP L



138  
FLEX SPOT



140  
SUPERSPOT



142  
SUPERSPOT S



144  
MOONLIGHT HV



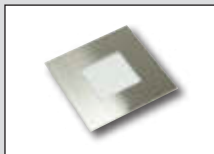
146  
TAVOS Q



148  
TAVOS R



150  
PLINTHY



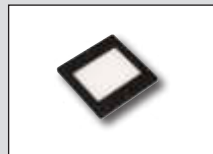
152  
BASE



154  
MATRIX



156  
PLANAR L



158  
PLANAR S



160  
GLASPOINT /  
WOODPOINT

SPOTS

# Chip HE 58



- Spot LED plat à encastrer
- Des LED à haute efficacité et à faible consommation d'énergie
- En option avec anneau de montage
- Source de lumière diffuse sans points lumineux
- Moins de chaleur dégagée que la lampe Chip standard

SPOTS

## Chip HE 58

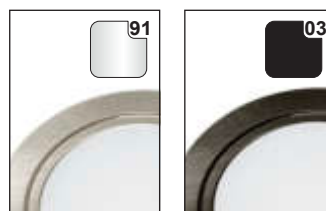
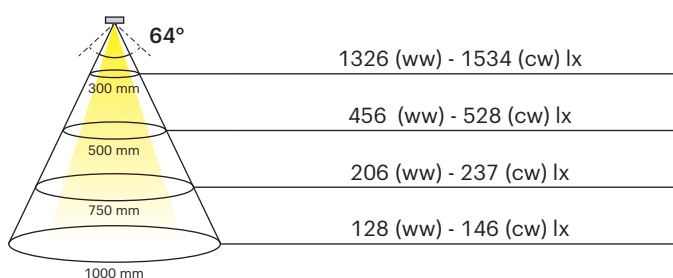
|                                   |   |
|-----------------------------------|---|
| Flux lumineux :                   | 267 (ww) - 298 (cw) lm                                    |
| Rendement lumineux :              | 106.6 (ww) - 119 (cw) lm/W                                |
| Durée de vie :                    | 30 000 h  |
| Nombre de LED :                   | 21+21   |
| Matériau :                        | Aluminium   |
| Indice de protection :            | IP20  |
| Câble d'alimentation :            | 1 800 mm  |
| Classe d'efficacité énergétique : | <b>D</b>  |
| Couleur de départ :               | Blanc chaud (avec câble adaptateur Emotion : blanc froid) |



## Diagramme d'éclairage

CRI >80

2700-6500 K

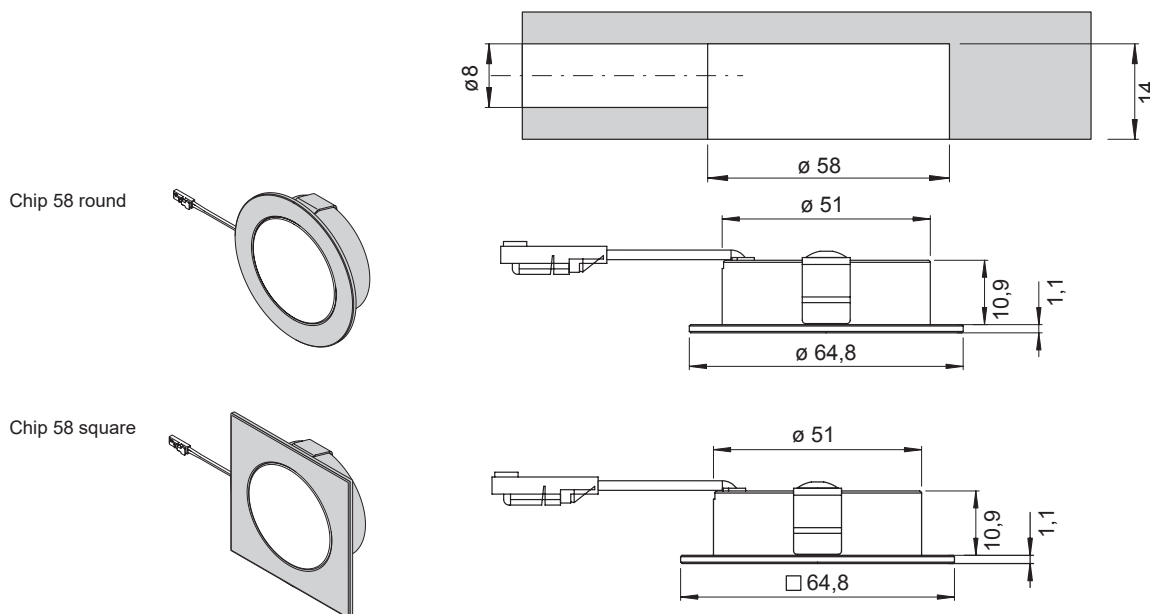




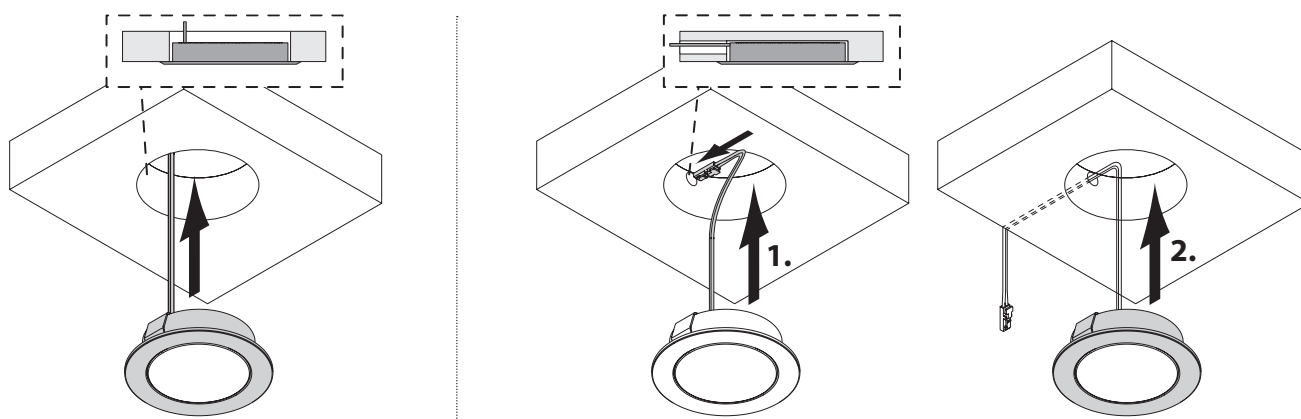


| Chip HE 58                    | Couleur lumineuse | Puissance (W) | Couleur                  | Réf.      |
|-------------------------------|-------------------|---------------|--------------------------|-----------|
| Rond                          | Emotion           | 2,5           | Acier inoxydable, brossé | 528100005 |
|                               |                   |               | Noir                     | 528100006 |
| Carré                         |                   |               | Acier inoxydable, brossé | 557800001 |
|                               |                   |               | Noir                     | 557800002 |
| Câble adaptateur Emotion 24 V |                   |               |                          | 2000437   |

## Dimensions



## Montage



## Accessoires disponibles



| Accessoires disponibles | Couleur    | Réf.      |
|-------------------------|------------|-----------|
| Anneau de montage rond  | Acier inox | 2000012   |
|                         | Noir       | 2000866   |
| Anneau de montage carré | Acier inox | 752900003 |
|                         | Noir       | 752900004 |

## Systèmes de commande Emotion



voir chapitre « Commandes » à partir de la page 174




# Chip HE 68



- Spot LED plat à encastrer
- Des LED à haute efficacité et à faible consommation d'énergie
- En option avec anneau de montage
- Source de lumière diffuse sans points lumineux
- Moins de chaleur dégagée que la lampe Chip standard

SPOTS

## Chip HE 68

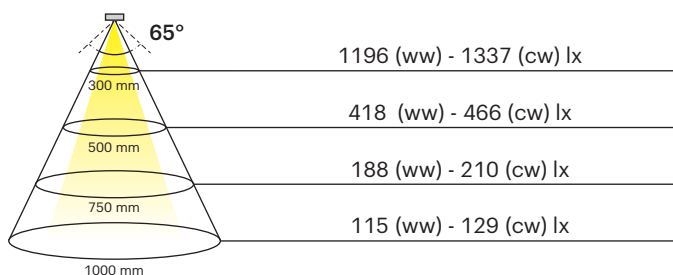
|                                   |   |
|-----------------------------------|---|
|                                   |  |
| Flux lumineux :                   | 244 (ww) - 270 (cw) lm  |
| Rendement lumineux :              | 97.6 (ww) - 108.1 (cw) lm/W   |
| Durée de vie :                    | 30 000 h  |
| Nombre de LED :                   | 32+32   |
| Matériau :                        | Aluminium   |
| Indice de protection :            | IP20  |
| Câble d'alimentation :            | 1 800 mm  |
| Classe d'efficacité énergétique : | <b>D</b>  |
| Couleur de départ :               | Blanc chaud (avec câble adaptateur Emotion : blanc froid)                           |



## Diagramme d'éclairage

CRI 83

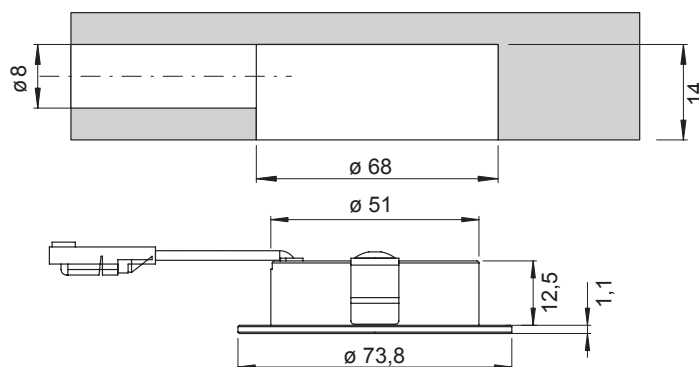
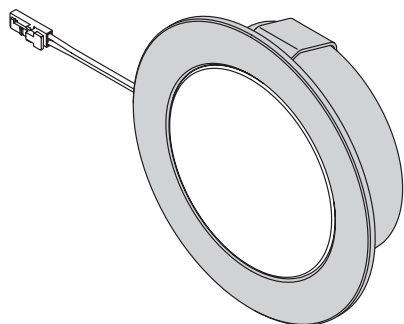
2700-6500 K



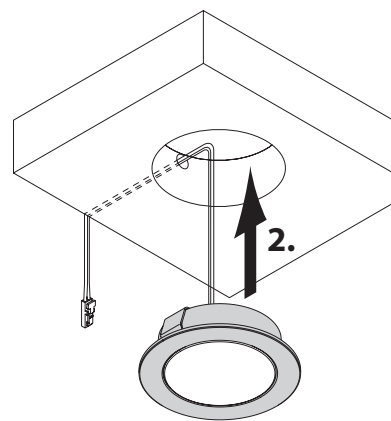
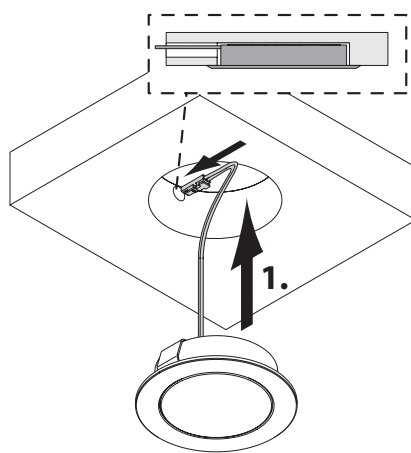
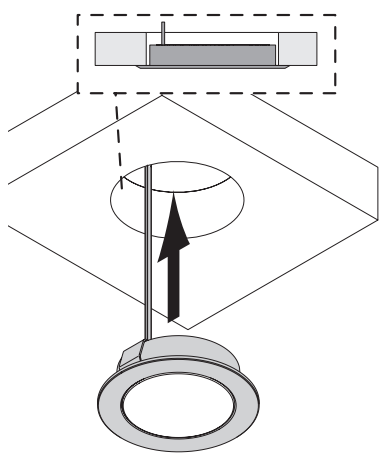


| Chip HE 68                    | Couleur lumineuse | Puissance (W) | Couleur                 | Réf.      |
|-------------------------------|-------------------|---------------|-------------------------|-----------|
| Chip HE 68                    | Emotion           | 2,5           | Noir mat                | 528100009 |
|                               |                   |               | Acier inoxydable brossé | 528100010 |
| Câble adaptateur Emotion 24 V |                   |               |                         | 2000437   |

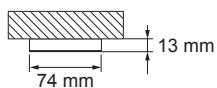
## Dimensions



## Montage



## Accessoires disponibles



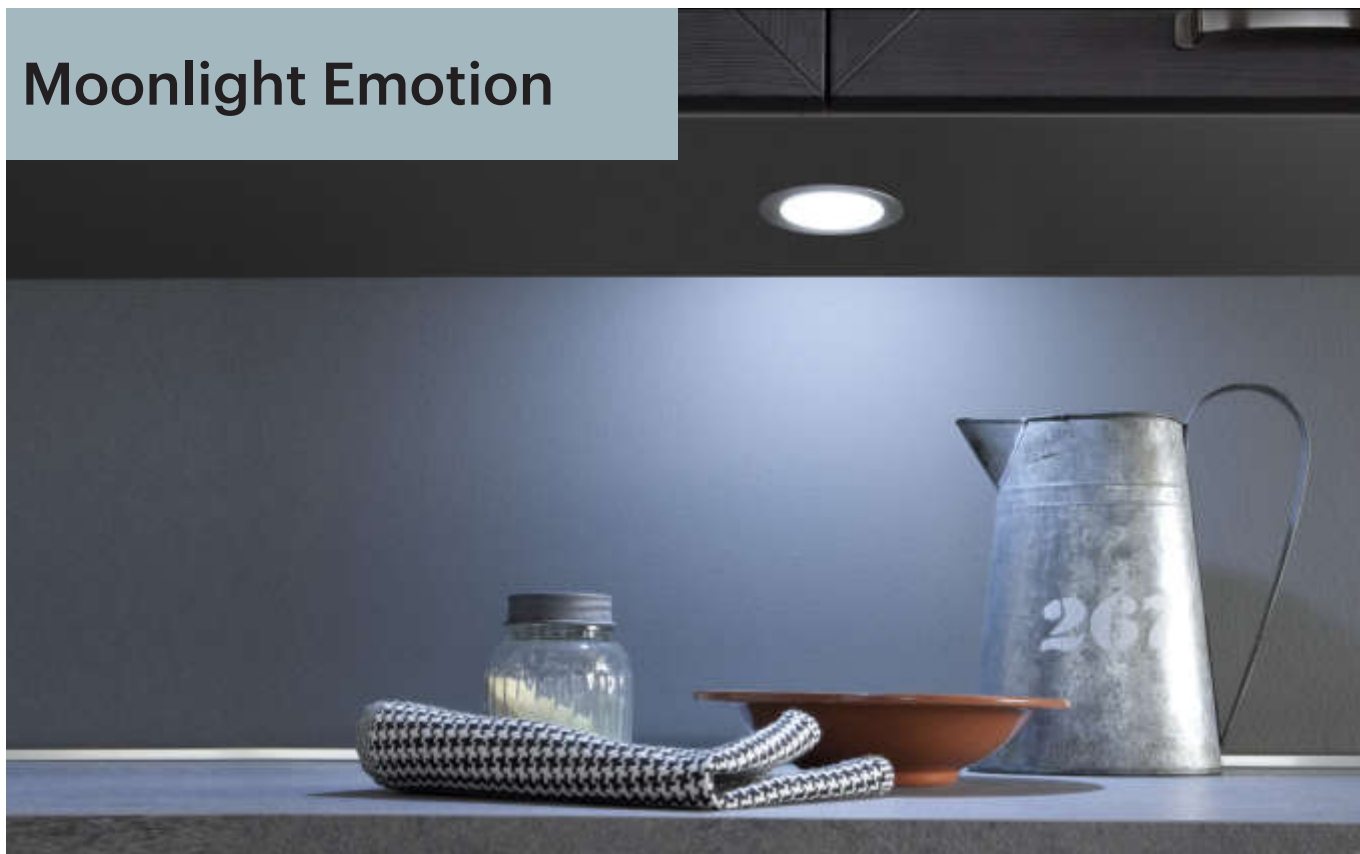
## Systèmes de commande Emotion



| Accessoires disponibles   | Couleur                 | Réf.    |
|---------------------------|-------------------------|---------|
| Anneau de montage Chip 68 | Aspect acier inoxydable | 2000018 |
|                           | Noir                    | 2000547 |

voir chapitre « Commandes » à partir de la page 174

# Moonlight Emotion

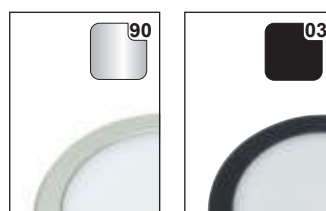
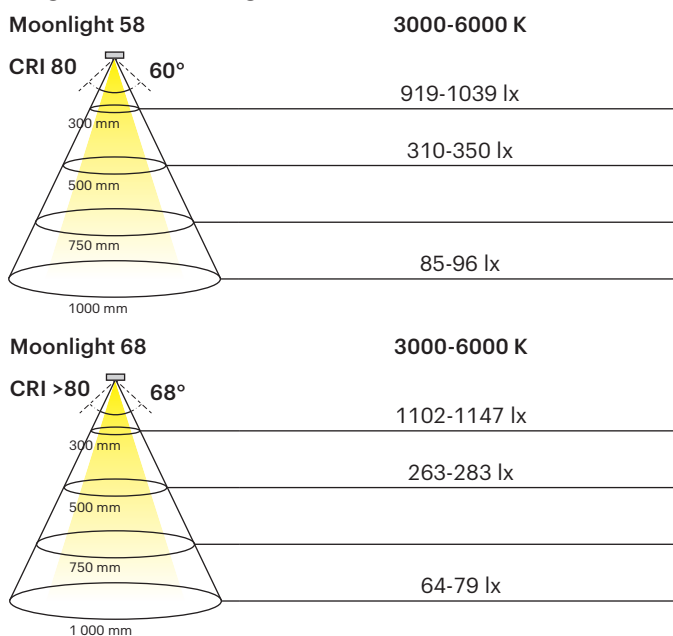


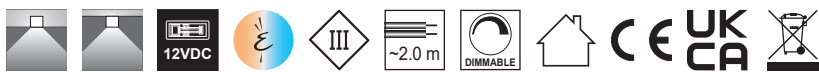
- Spot LED plat à encastrer
- Source de lumière diffuse sans points lumineux
- Variable avec température de couleur réglable en continu grâce à la technologie Emotion

|                                   |   |
|-----------------------------------|---|
| <b>Moonlight Emotion</b>          |  |
| Flux lumineux :                   | 173.5-202 lm (Moonlight 58)<br>279 lm (Moonlight 68)                                |
| Rendement lumineux :              | 54-63 lm/W (Moonlight 58)<br>82 lm/W (Moonlight 68)                                 |
| Durée de vie :                    | 30000 h   |
| Nombre de LED :                   | 30+30 (Moonlight 58)<br>36+36 (Moonlight 68)  |
| Matériau :                        | Plastique   |
| Indice de protection :            | IP20  |
| Câble d'alimentation :            | 2 000 mm  |
| Classe d'efficacité énergétique : |  |
| Couleur de départ :               | Blanc chaud (avec câble adaptateur Emotion blanc froid)                             |



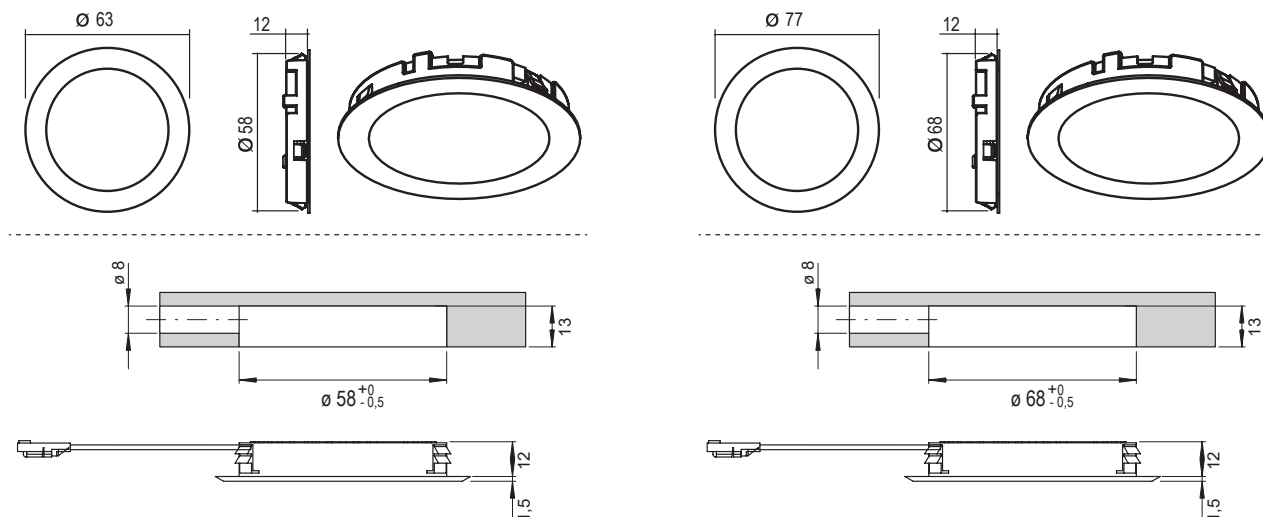
## Diagramme d'éclairage



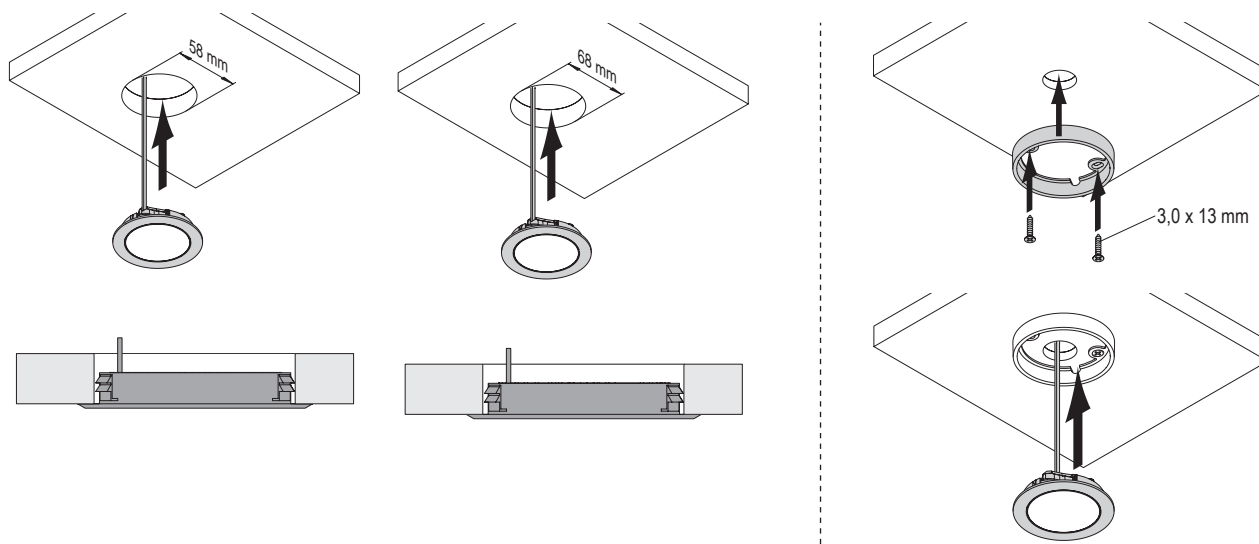


| Moonlight Emotion             | Couleur lumineuse | Puissance (W) | Couleur | Réf.    |
|-------------------------------|-------------------|---------------|---------|---------|
| 58 rond                       | Emotion           | 3.2           | Inox    | 2000001 |
|                               |                   |               | Noir    | 2000500 |
| 58 carré                      |                   | 3.4           | Inox    | 2000002 |
| 68 rond                       |                   | 3.6           | Inox    | 2000003 |
|                               |                   |               | Noir    | 2000497 |
| Câble adaptateur Emotion 12 V |                   |               |         | 2000436 |

### Dimensions



### Montage



### Accessoires disponibles



| Accessoires disponibles        | Couleur                 | Réf.    |
|--------------------------------|-------------------------|---------|
| Anneau de montage Moonlight 68 | Aspect acier inoxydable | 2000004 |
|                                | Noir                    | 2000516 |

### Systèmes de commande Emotion



voir chapitre « Commandes » à partir de la page 174

SPOTS

# Cora



- Design élégant
- Décors de recouvrement interchangeables en noir et en couleur inox
- Technologie Emotion
- Câble de raccordement enfichable
- Convient pour un perçage standard de 68 mm

SPOTS

## Spot circulaire Cora

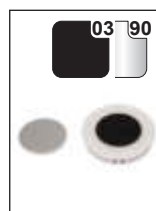
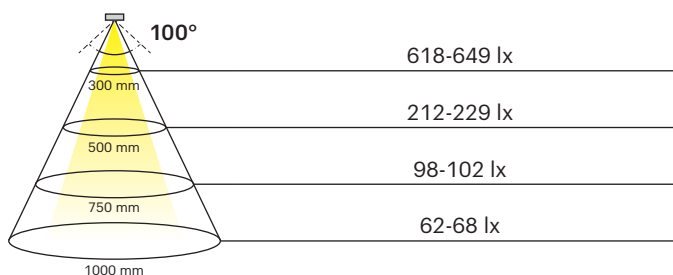
|                                   |  |
|-----------------------------------|--|
| Flux lumineux :                   | 159 (CW) - 164 (WW) lm                           |
| Rendement lumineux :              | 63,6-65,6 lm/W                                   |
| Durée de vie :                    | 30 000 h   |
| Nombre de LED :                   | 30+30  |
| Matériau :                        | Plastique  |
| Indice de protection :            | IP20   |
| Câble d'alimentation :            | 1 800 mm   |
| Classe d'efficacité énergétique : | <b>E</b>   |
| Couleur de départ :               | Blanc chaud / blanc froid par connecteur intégré |



## Diagramme d'éclairage

CRI >80

2700-6500 K

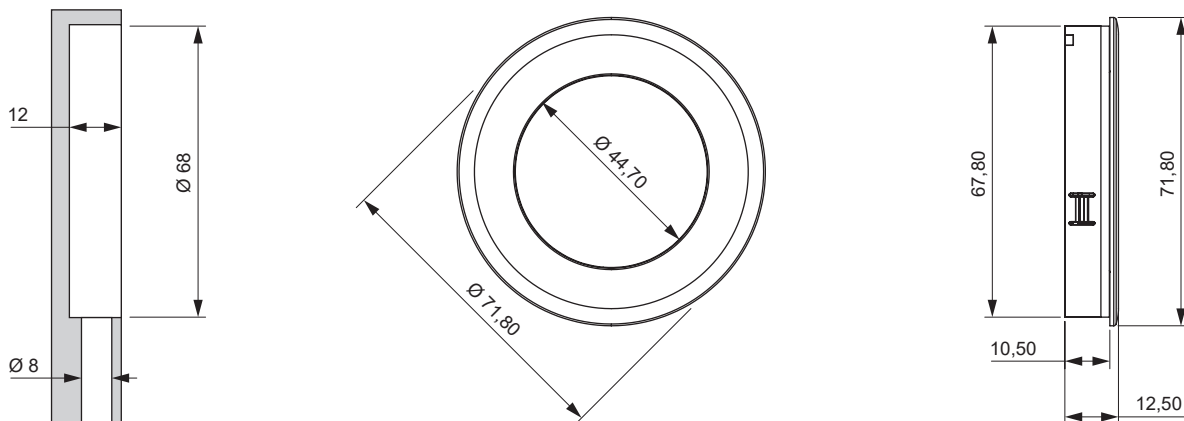




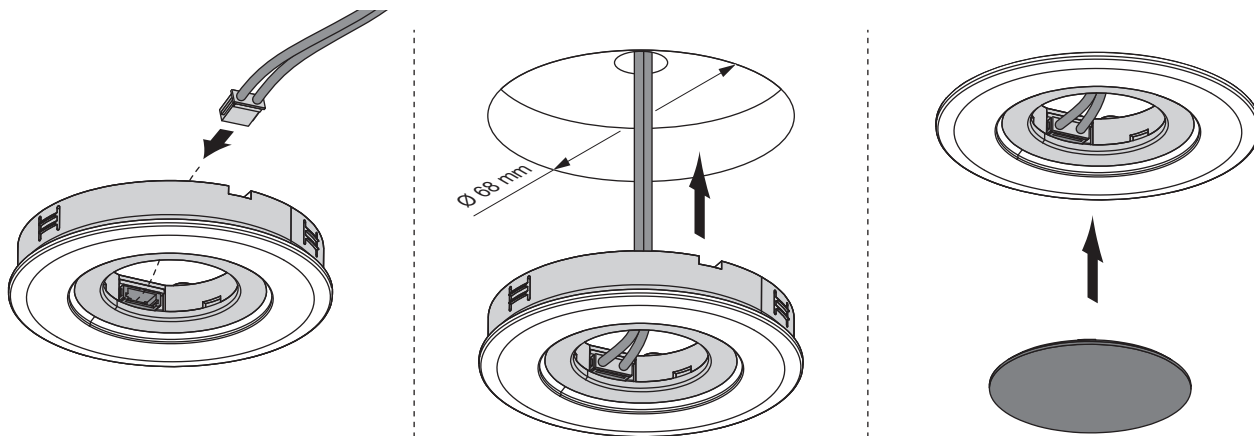


| Cora                | Couleur lumineuse | Puissance (W) | Couleur                 | Réf.    |
|---------------------|-------------------|---------------|-------------------------|---------|
| Spot annulaire Cora | Emotion           | 2,50          | Noir / acier inoxydable | 2000528 |

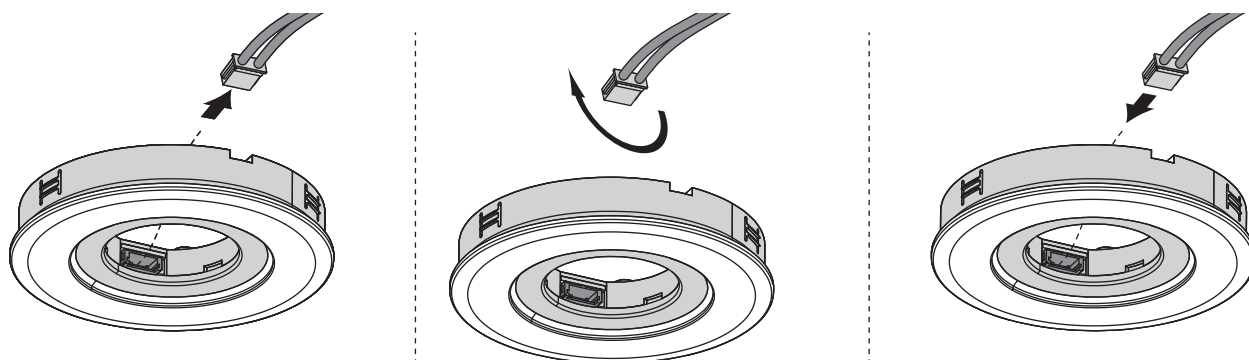
### Dimensions



### Montage



### Changement de la couleur de départ



### Systèmes de commande Emotion



voir chapitre « Commandes » à partir de la page 174

SPOTS

# PanLight Emotion

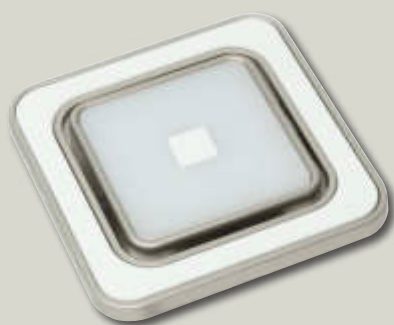


- Luminaire encastré à orientation radiale
- Éclairage homogène
- Variable avec température de couleur réglable en continu grâce à la technologie Emotion

SPOTS

## PanLight Emotion

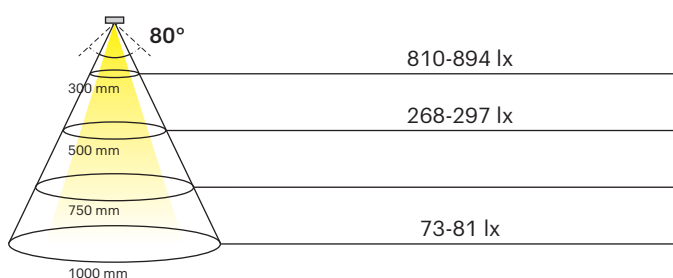
|                                   |   |
|-----------------------------------|---|
| Flux lumineux :                   | 150 lm  |
| Rendement lumineux :              | 50 lm/W   |
| Durée de vie :                    | 30 000 h  |
| Nombre de LED :                   | 30+30   |
| Matériau :                        | Plastique   |
| Indice de protection :            | IP20  |
| Câble d'alimentation :            | 2 000 mm  |
| Classe d'efficacité énergétique : | <b>F</b>  |
| Couleur de départ :               | Blanc chaud (avec câble adaptateur Emotion blanc froid) |

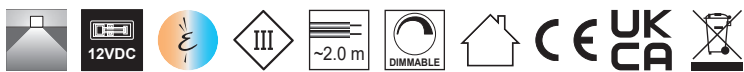


## Diagramme d'éclairage

CRI >80

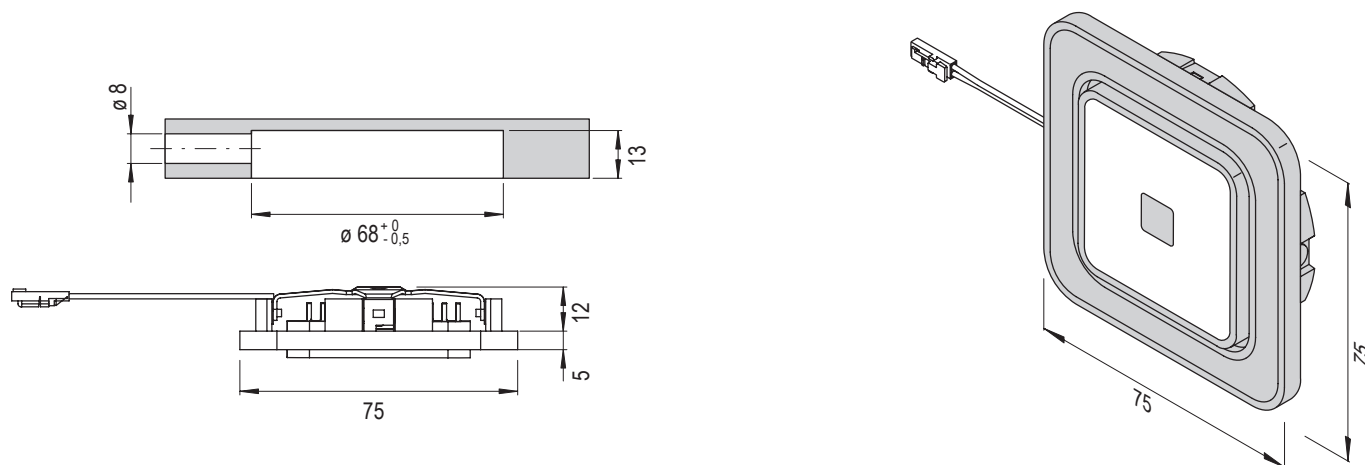
2700-5800 K



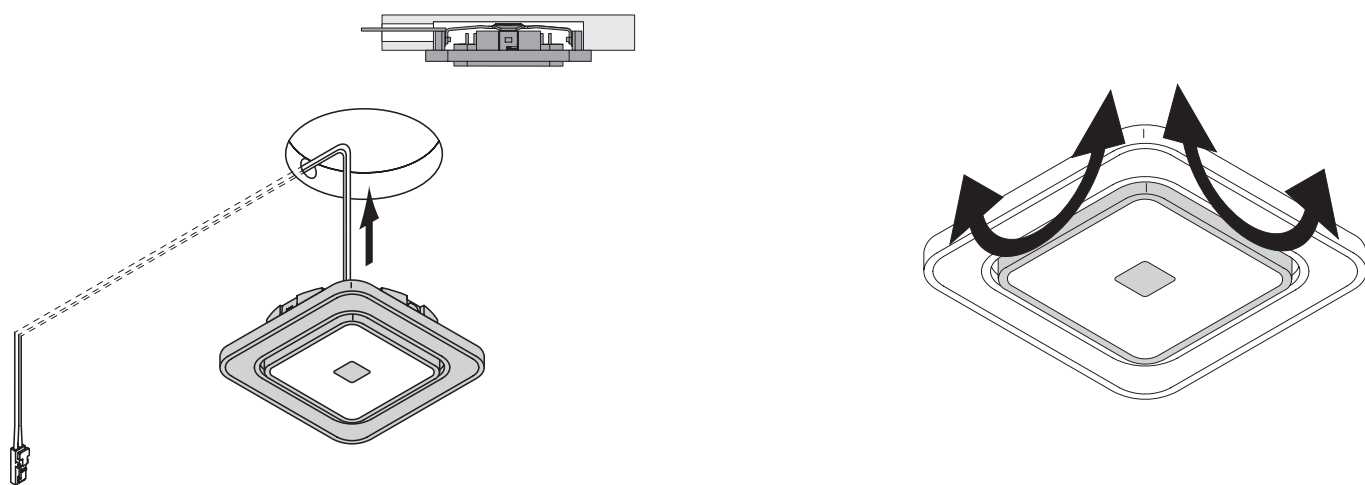


| PanLight Emotion              | Couleur lumineuse | Puissance (W) | Couleur              | Réf.    |
|-------------------------------|-------------------|---------------|----------------------|---------|
| PanLight Emotion              | Emotion           | 3,0           | Blanc / couleur inox | 2000007 |
|                               |                   |               | Noir / couleur inox  | 2000008 |
| Câble adaptateur Emotion 12 V |                   |               |                      | 2000436 |

### Dimensions



### Montage



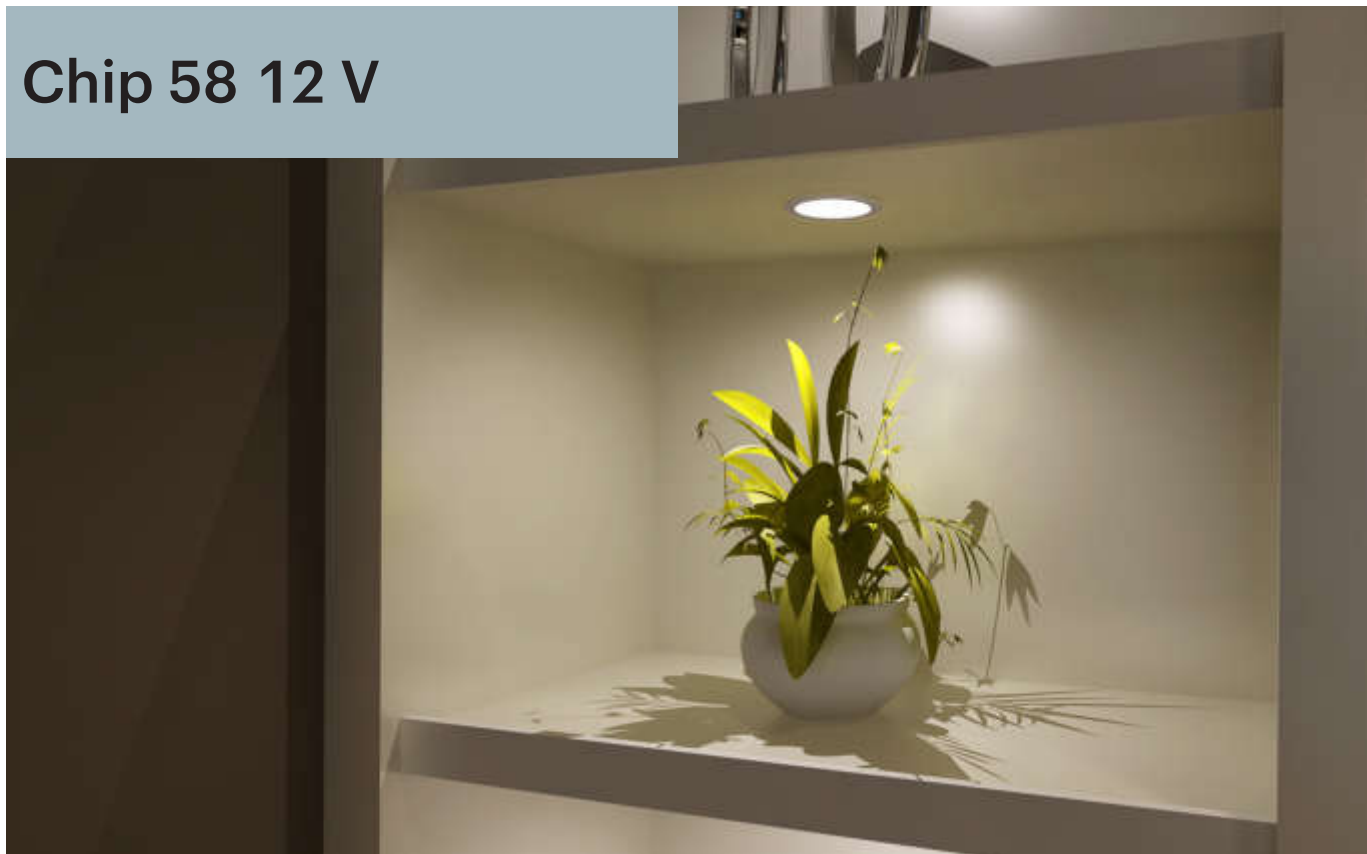
SPOTS

### Systèmes de commande Emotion




voir chapitre « Commandes » à partir de la page 174

# Chip 58 12 V

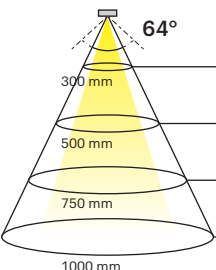


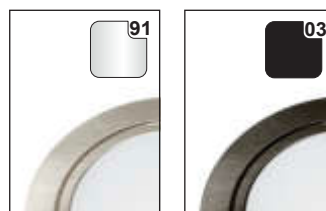
- Spot LED plat à encastrer
- En option avec anneau de montage
- Source de lumière diffuse sans points lumineux

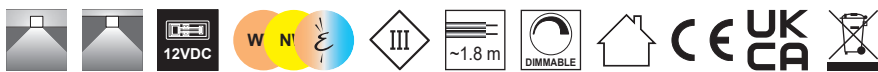
SPOTS

|                                   |   |
|-----------------------------------|---|
| <b>Chip 58 12 V</b>               |  |
| Flux lumineux :                   | 250 lm  |
| Rendement lumineux :              | 62,5 lm/W   |
| Durée de vie :                    | 30 000 h  |
| Nombre de LED :                   | 24 (Blanc chaud / Blanc neutre)<br>18+18 (Emotion)                                  |
| Matériau :                        | Aluminium   |
| Indice de protection :            | IP20  |
| Câble d'alimentation :            | 1 800 mm  |
| Classe d'efficacité énergétique : | <b>F</b>  |
| Couleur de départ (Emotion) :     | Blanc chaud (avec câble adaptateur Emotion : blanc froid)                           |

## Diagramme d'éclairage

| CRI >80  | 3000 K  | 4000 K  | 2700-6500 K  |
|--|---------|---------|--------------|
|  | 1498 lx | 1580 lx | 1300-1385 lx |
| 300 mm   | 520 lx  | 554 lx  | 445-520 lx   |
| 500 mm   | 235 lx  | 250 lx  | 200-212 lx   |
| 750 mm   | 100 lx  | 153 lx  | 125-133 lx   |
| 1000 mm  |         |         |              |

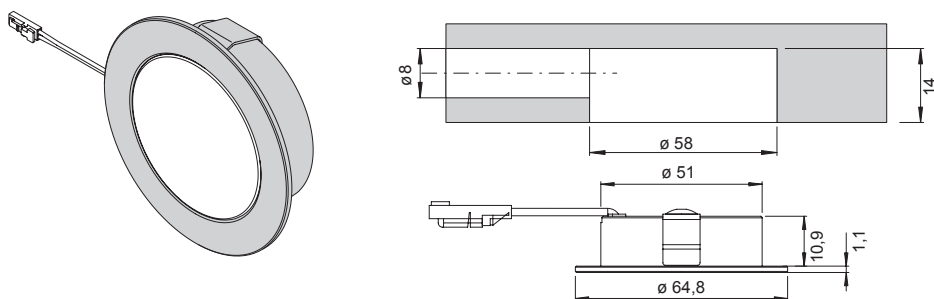




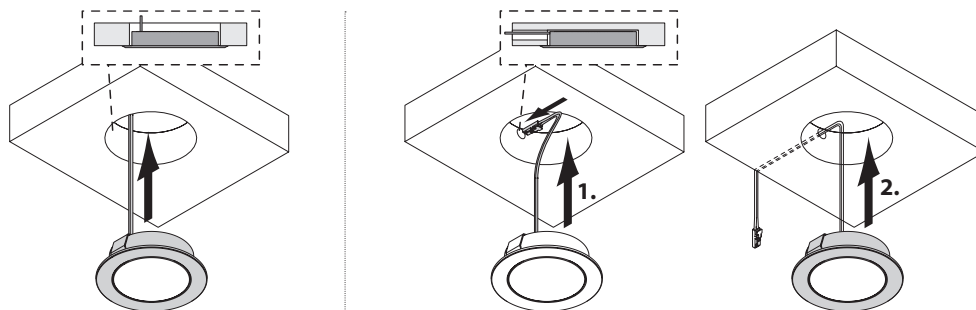
| Chip 58 12 V                  | Couleur lumineuse | Puissance (W) | Couleur                 | Réf.    |
|-------------------------------|-------------------|---------------|-------------------------|---------|
| Chip 58                       | Blanc chaud       | 4,0           | Aspect acier inoxydable | 2000009 |
|                               | Blanc neutre      |               |                         | 2000010 |
|                               | Emotion           |               |                         | 2000011 |
|                               | Blanc neutre      |               | Noir                    | 2000865 |
|                               | Emotion           |               | 2000864                 |         |
| Câble adaptateur Emotion 12 V |                   |               |                         | 2000436 |

| Chip 58 12 V / lot | Couleur lumineuse | Puissance (W) | Couleur                 | Réf.    |
|--------------------|-------------------|---------------|-------------------------|---------|
| Chip 58 lot de 3   | Blanc chaud       | 12,0          | Aspect acier inoxydable | 2000013 |
|                    | Blanc neutre      |               |                         | 2000014 |

### Dimensions



### Montage



SPOTS

### Accessoires disponibles



| Accessoires disponibles   | Couleur                 | Réf.    |
|---------------------------|-------------------------|---------|
| Anneau de montage Chip 58 | Aspect acier inoxydable | 2000012 |
|                           | Noir                    | 2000866 |

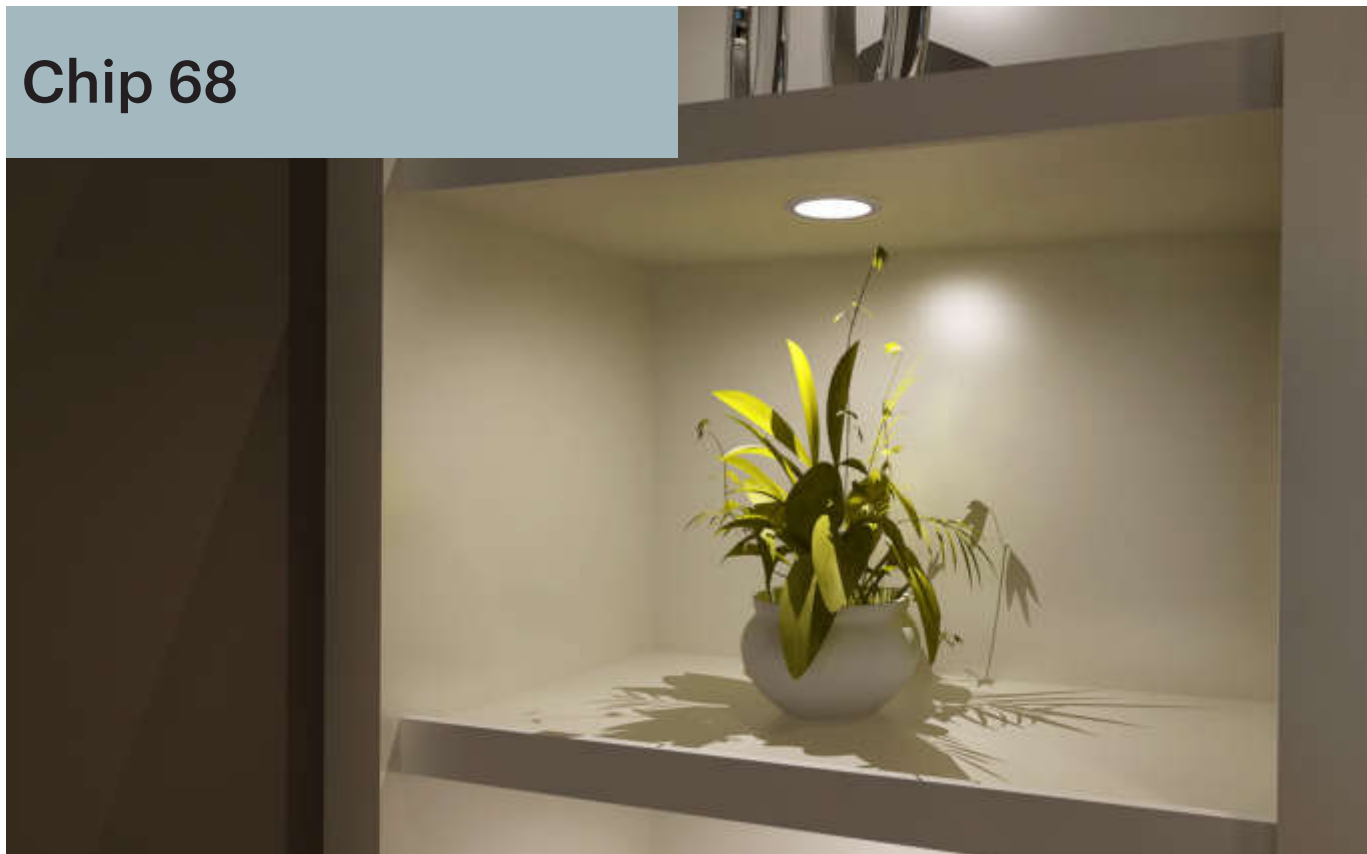
### Systèmes de commande Emotion



voir chapitre « Commandes » à partir de la page 174



# Chip 68

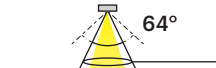

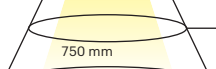
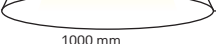


- Spot LED plat à encastrer
- En option avec anneau de montage
- Source de lumière diffuse sans points lumineux

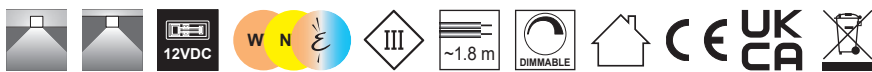
SPOTS

|                                   |   |
|-----------------------------------|---|
| <b>Chip 68</b>                    |  |
| Flux lumineux :                   | 300 lm  |
| Rendement lumineux :              | 79 lm/W   |
| Durée de vie :                    | 30 000 h  |
| Nombre de LED :                   | 30 (Blanc chaud / Blanc neutre)<br>30+30 (Emotion)                                  |
| Matériau :                        | Aluminium   |
| Indice de protection :            | IP20  |
| Câble d'alimentation :            | 1 800 mm  |
| Classe d'efficacité énergétique : | <b>F</b>  |
| Couleur de départ (Emotion) :     | Blanc chaud (avec câble adaptateur Emotion blanc froid)                             |

## Diagramme d'éclairage

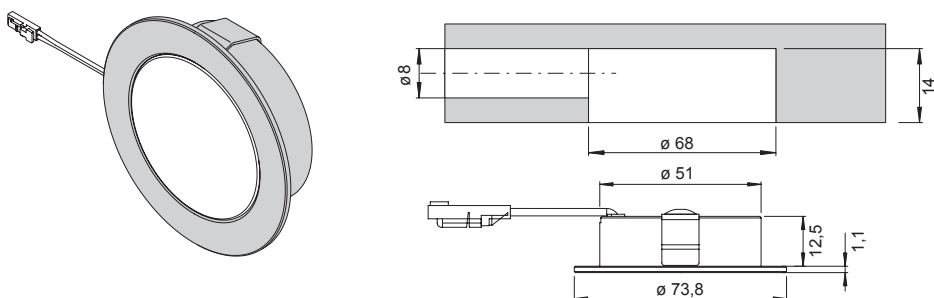
| CRI >80  | 3000 K  | 4000 K  | 2700-6500 K  |
|--|---------|---------|--------------|
|  | 1443 lx | 1564 lx | 1071-1429 lx |
|  | 471 lx  | 527 lx  | 366-491 lx   |
|  | 209 lx  | 234 lx  | 164-221 lx   |
|  | 130 lx  | 144 lx  | 102-137 lx   |



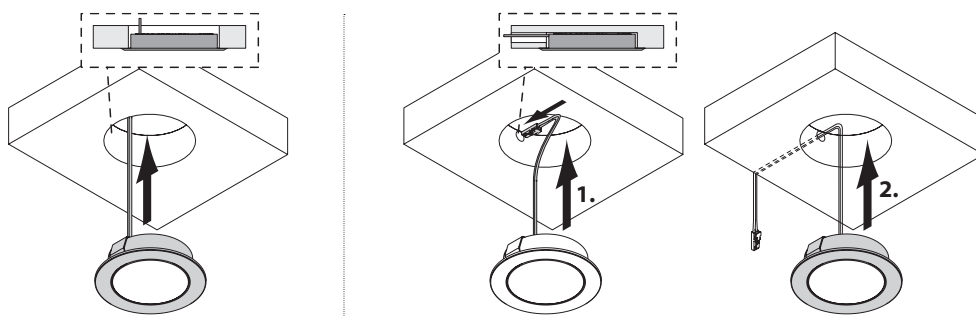


| Chip 68                       | Couleur lumineuse | Puissance (W) | Couleur                 | Réf.    |
|-------------------------------|-------------------|---------------|-------------------------|---------|
| Chip 68                       | Blanc chaud       | 4,0           | Aspect acier inoxydable | 2000015 |
|                               | Blanc neutre      |               |                         | 2000016 |
|                               | Emotion           |               | Noir                    | 2000545 |
| Câble adaptateur Emotion 12 V |                   |               |                         | 2000436 |

### Dimensions



### Montage



SPOTS

### Accessoires disponibles



| Accessoires disponibles        | Couleur                 | Réf.    |
|--------------------------------|-------------------------|---------|
| Anneau de montage Moonlight 68 | Aspect acier inoxydable | 2000004 |
|                                | Noir                    | 2000516 |

### Systèmes de commande Emotion



voir chapitre « Commandes » à partir de la page 174

# Chip II 58



- Spot LED plat à encastrer, source de lumière diffuse sans points lumineux, boîtier léger en plastique
- Source de lumière diffuse sans points lumineux
- Boîtier léger en plastique

SPOTS

## Chip II 58

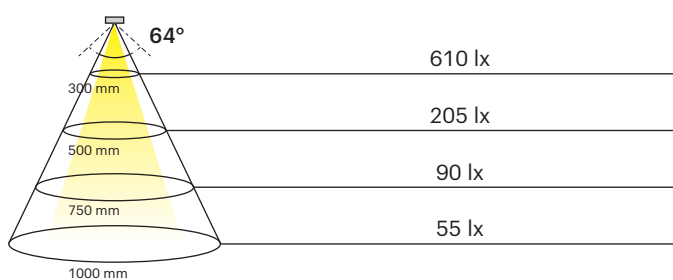


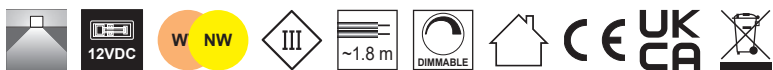
|                                   |           |
|-----------------------------------|-----------|
| Flux lumineux :                   | 120 lm    |
| Rendement lumineux :              | 60 lm/W   |
| Durée de vie :                    | 30 000 h  |
| Matériau :                        | Plastique |
| Indice de protection :            | IP20      |
| Câble d'alimentation :            | 1 800 mm  |
| Classe d'efficacité énergétique : | <b>F</b>  |

## Diagramme d'éclairage

CRI >80

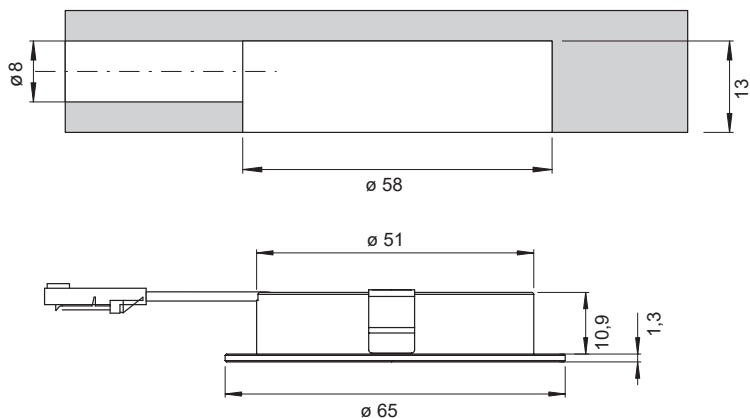
3000K, 4000K



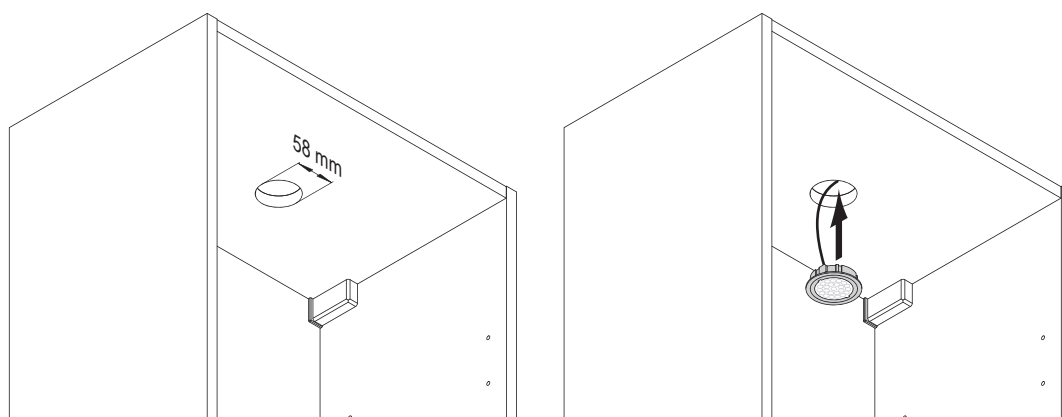


| Chip II 58                    | Couleur lumineuse | Puissance (W) | Couleur   | Réf.    |
|-------------------------------|-------------------|---------------|-----------|---------|
| Chip II 58                    | Blanc chaud       | 2             | Aluminium | 2000729 |
|                               | Blanc neutre      |               |           | 2000730 |
| Câble adaptateur Emotion 12 V |                   |               |           | 2000436 |

### Dimensions



### Montage



SPOTS

### Accessoires disponibles



| Accessoires disponibles      | Couleur   | Réf.    |
|------------------------------|-----------|---------|
| Anneau de montage Chip II 58 | Aluminium | 2000870 |

### Systèmes de commande Emotion



voir chapitre « Commandes » à partir de la page 174

# Nova Plus Emotion



- Technologie de lentille innovante
- Variable avec température de couleur réglable en continu grâce à la technologie Emotion
- Nova Plus 78 idéal comme plafonnier encastré
- Pas d'éblouissement

SPOTS



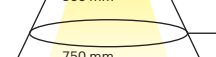
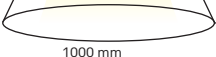


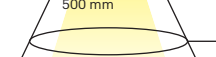
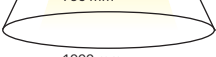
## Nova Plus 68 rond Emotion



|                                   |   |
|-----------------------------------|---|
| Flux lumineux :                   | 185 lm (Nova Plus 68)<br>390 lm (Nova Plus 78)          |
| Rendement lumineux :              | 62 lm/W (Nova Plus 68)<br>78 lm/W (Nova Plus 78)        |
| Durée de vie :                    | 30000 h   |
| Nombre de LED :                   | 12+12 (Nova Plus 68)<br>24+24 (Nova Plus 78)            |
| Matériau :                        | Plastique   |
| Indice de protection :            | IP20  |
| Câble d'alimentation :            | 2 000 mm  |
| Classe d'efficacité énergétique : | <b>G</b>  |
| Couleur de départ :               | Blanc chaud (avec câble adaptateur Emotion blanc froid) |

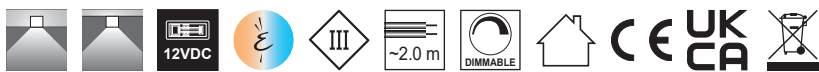


## Diagramme d'éclairage

|  |                    |
|--|--------------------|
| <b>Nova Plus 68</b><br>CRI >80   | <b>2700-6500 K</b> |
|  | 2067-2235 lx       |
|  | 744-805 lx         |
|  | 335-360 lx         |
|  | 186-215 lx         |
| <b>Nova Plus 78</b><br>CRI >80   | <b>2700-6500 K</b> |
|  | 3343-3958 lx       |
|  | 1185-1283 lx       |
|  | 613-631 lx         |
|  | 321-333 lx         |





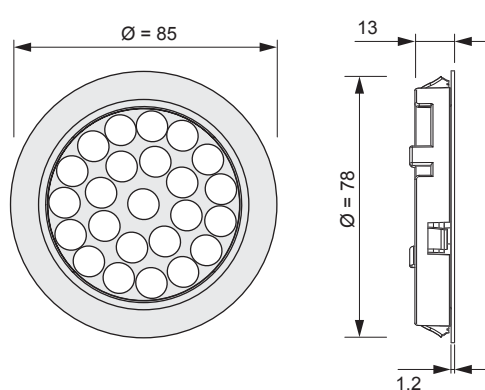
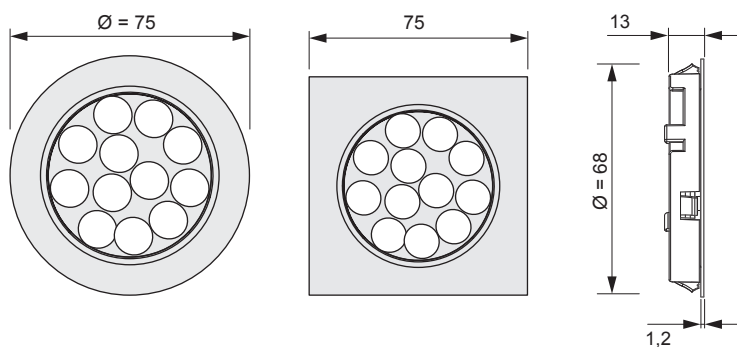


| Nova Plus Emotion             |         | Couleur lumineuse | Puissance (W) | Couleur | Réf.    |
|-------------------------------|---------|-------------------|---------------|---------|---------|
| 68 rond                       | Emotion |                   | 3,0           | Inox    | 2000019 |
|                               |         |                   |               | Noir    | 2000882 |
| 68 carré                      |         |                   |               | Inox    | 2000020 |
|                               |         |                   |               | Noir    | 2000881 |
| 78 rond                       |         |                   | 5,0           | Inox    | 2000023 |
| Câble adaptateur Emotion 12 V |         |                   |               |         | 2000436 |

## Dimensions

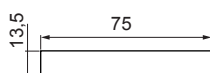
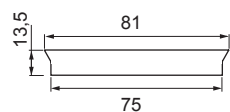
Nova Plus 68

Nova Plus 68

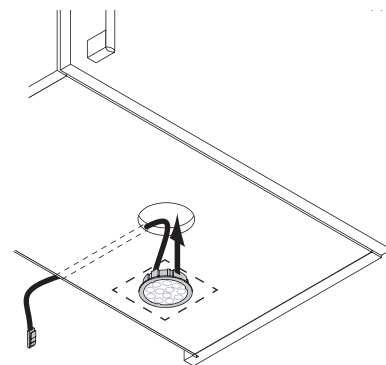
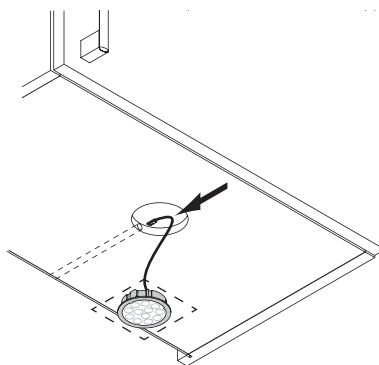
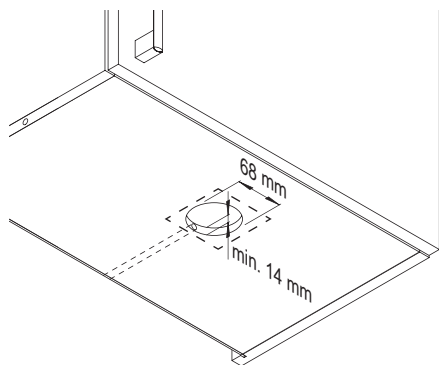


Anneau de montage rond

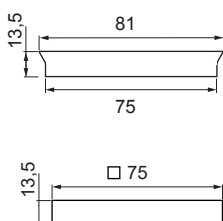
Anneau de montage rond



## Montage



## Accessoires disponibles



## Systèmes de commande Emotion



| Accessoires disponibles              | Couleur | Réf.    |
|--------------------------------------|---------|---------|
| Anneau de montage Nova Plus 68 rond  | Inox    | 2000021 |
| Anneau de montage Nova Plus 68 carré |         | 2000022 |

voir chapitre « Commandes » à partir de la page 174

# Superlight



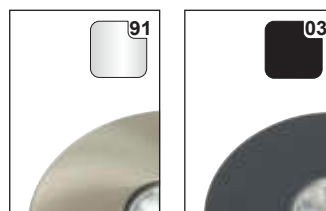
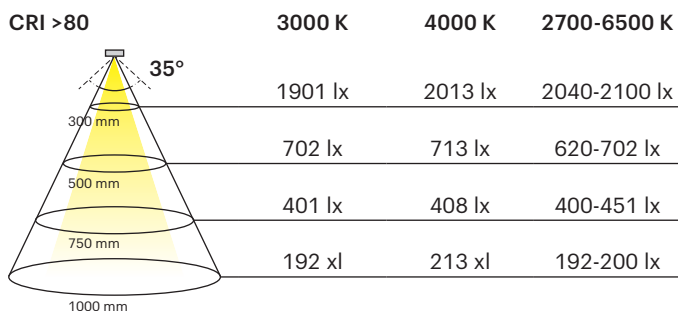
- Luminaire encastré avec surface en acier inoxydable de haute qualité
- Seulement 2 mm de hauteur de bord
- Trou de montage 55-58 mm
- Variable avec température de couleur réglable en continu grâce à la technologie Emotion

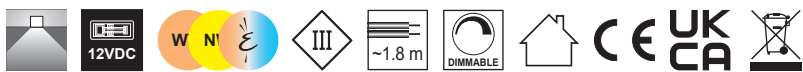
SPOTS

|                                   |   |
|-----------------------------------|---|
| <b>Superlight</b>                 |  |
| Flux lumineux :                   | 129 lm (bc) / 132 lm (bf) / 113-126 lm (Emotion)                                    |
| Rendement lumineux :              | 47.8 lm/W (bc) / 48.9 (bf) / 39.0-43.5 lm/W (Emotion)                               |
| Durée de vie :                    | 30000 h   |
| Nombre de LED :                   | 9 (bc/bf) / 9+9 (Emotion)   |
| Matériau :                        | Métal   |
| Indice de protection :            | IP20  |
| Câble d'alimentation :            | 1 800 mm  |
| Classe d'efficacité énergétique : |  |
| Couleur de départ :               | Blanc chaud (avec câble adaptateur Emotion blanc froid)                             |



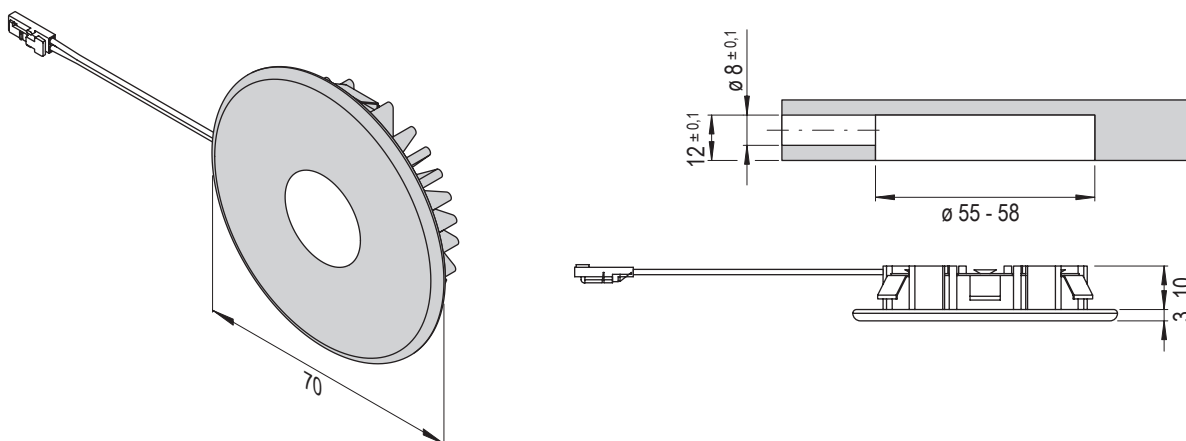
## Diagramme d'éclairage



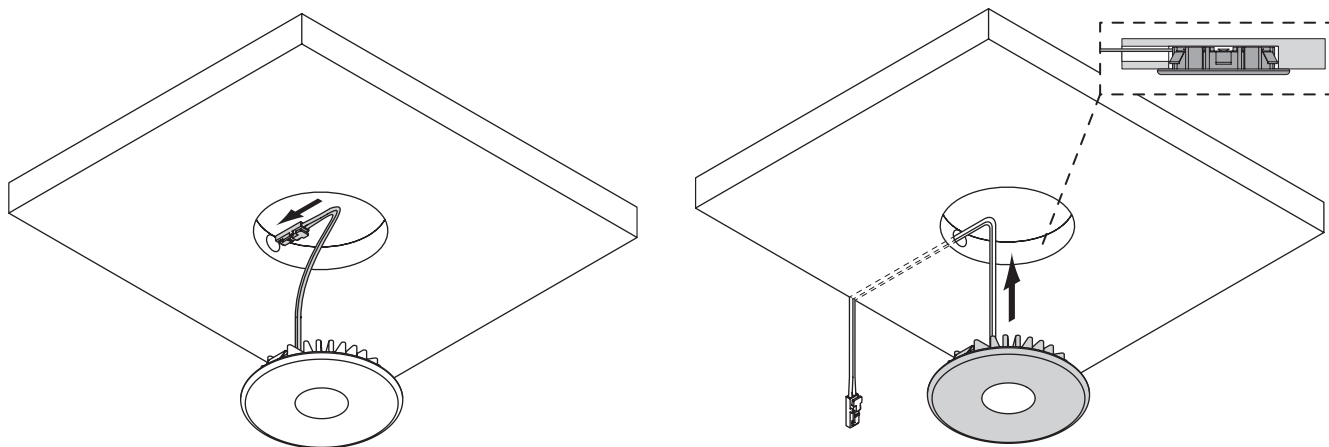


| Superlight                    | Couleur lumineuse | Puissance (W) | Couleur                 | Réf.    |
|-------------------------------|-------------------|---------------|-------------------------|---------|
| Superlight                    | Blanc chaud       | 2,7           | Aspect acier inoxydable | 2000029 |
|                               | Blanc neutre      |               |                         | 2000030 |
|                               | Emotion           | 2,9           | Noir                    | 2000483 |
| Câble adaptateur Emotion 12 V |                   |               |                         | 2000436 |

### Dimensions



### Montage



SPOTS

### Systèmes de commande Emotion



voir chapitre « Commandes » à partir de la page 174



# Chip L 58



- Spot LED puissant à encastrer
- En option avec anneau de montage
- Technologie de lentille innovante
- Variable avec température de couleur réglable en continu grâce à la technologie Emotion

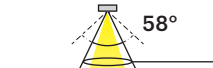
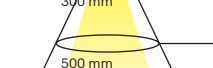

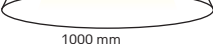
SPOTS

## Chip L 58

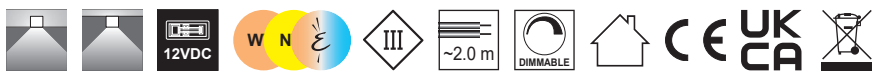
|                                   |   |
|-----------------------------------|---|
|                                   |  |
| Flux lumineux :                   | 224 lm  |
| Rendement lumineux :              | 90 lm/W   |
| Durée de vie :                    | 30 000 h  |
| Nombre de LED :                   | 15 (ww/nw) / 3+3 (Emotion)  |
| Matériau :                        | Aluminium   |
| Indice de protection :            | IP20  |
| Câble d'alimentation :            | 2 000 mm  |
| Classe d'efficacité énergétique : |  |
| Couleur de départ (Emotion) :     | Blanc chaud (avec câble adaptateur Emotion : blanc froid)                           |



## Diagramme d'éclairage

| CRI >80  | 3000 K  | 4000 K  | 2700-6500 K  |
|--|---------|---------|--------------|
|  | 1375 lx | 1617 lx | 1332-1370 lx |
|  | 482 lx  | 571 lx  | 453-468 lx   |
|  | 297 lx  | 301 lx  | 207-218 lx   |
|  | 137 lx  | 160 lx  | 126-133 lx   |

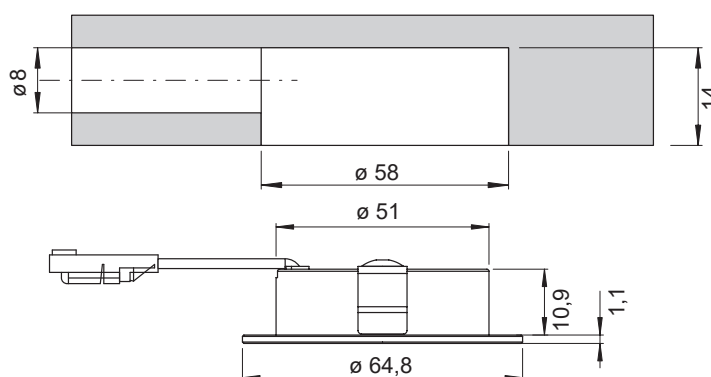
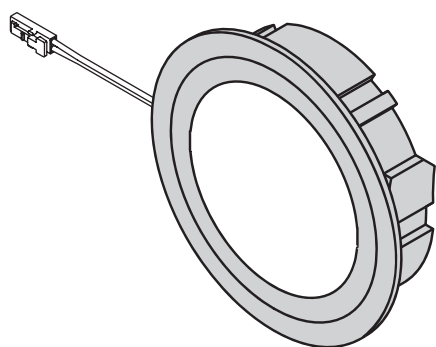




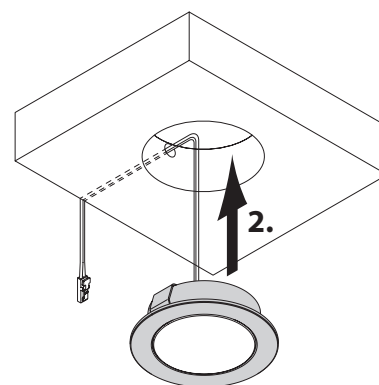
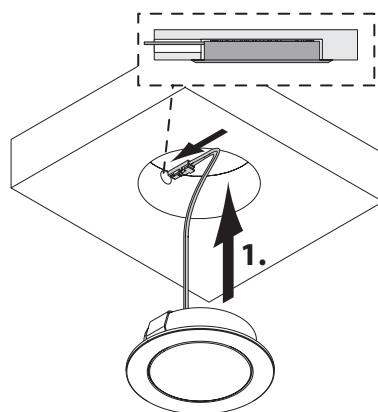
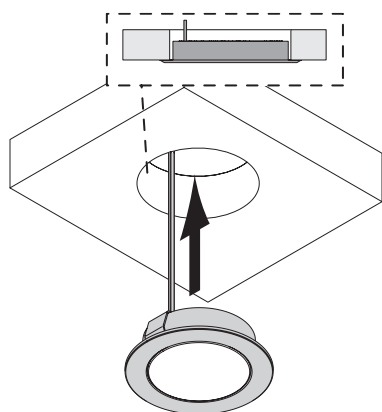
| Chip L 58                     | Couleur lumineuse | Puissance (W) | Couleur                 | Réf.    |
|-------------------------------|-------------------|---------------|-------------------------|---------|
| Chip L 58                     | Blanc chaud       | 2,5           | Aspect acier inoxydable | 2000032 |
|                               | Blanc neutre      |               |                         | 2000033 |
|                               | Emotion           |               |                         | 2000034 |
| Câble adaptateur Emotion 12 V |                   |               |                         | 2000887 |
|                               |                   |               |                         | 2000436 |

| Chip L 58 12 V / lot | Couleur lumineuse | Puissance (W) | Couleur                 | Réf.    |
|----------------------|-------------------|---------------|-------------------------|---------|
| Lot de 3             | Blanc chaud       | 2,5 par spot  | Aspect acier inoxydable | 2000036 |
|                      | Blanc neutre      |               |                         | 2000037 |

### Dimensions



### Montage



### Accessoires disponibles



| Accessoires disponibles   | Couleur                 | Réf.    |
|---------------------------|-------------------------|---------|
| Anneau de montage Chip 58 | Aspect acier inoxydable | 2000012 |
|                           | Noir                    | 2000866 |

### Systèmes de commande Emotion



voir chapitre « Commandes » à partir de la page 174

SPOTS


# Chip L 68



- Spot LED puissant à encastrer
- En option avec anneau de montage
- Technologie de lentille innovante
- Variable avec température de couleur réglable en continu grâce à la technologie Emotion

SPOTS

## Chip L 68

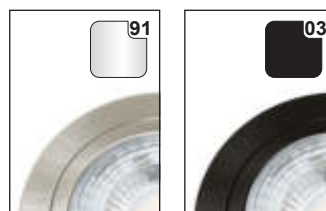
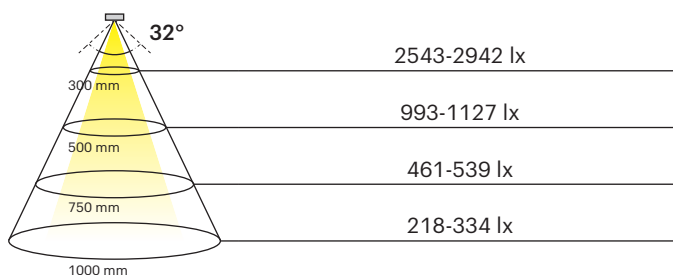
|                                   |   |
|-----------------------------------|---|
|                                   |  |
| Flux lumineux :                   | 242-243 lm  |
| Rendement lumineux :              | 60,5-60,75 lm/W   |
| Durée de vie :                    | 30 000 h  |
| Nombre de LED :                   | 4+4   |
| Matériau :                        | Aluminium   |
| Indice de protection :            | IP20  |
| Câble d'alimentation :            | 2 000 mm  |
| Classe d'efficacité énergétique : | <b>F</b>  |
| Couleur de départ :               | Blanc chaud (avec câble adaptateur Emotion blanc froid)                             |



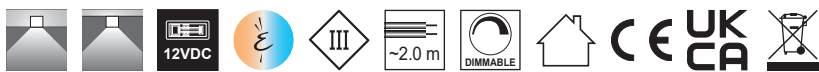
## Diagramme d'éclairage

CRI >80

2700-6500 K

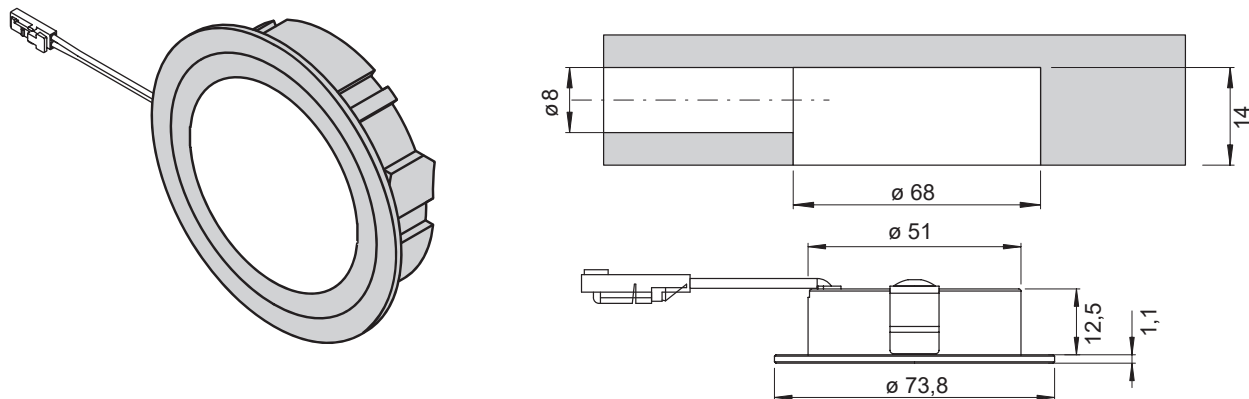




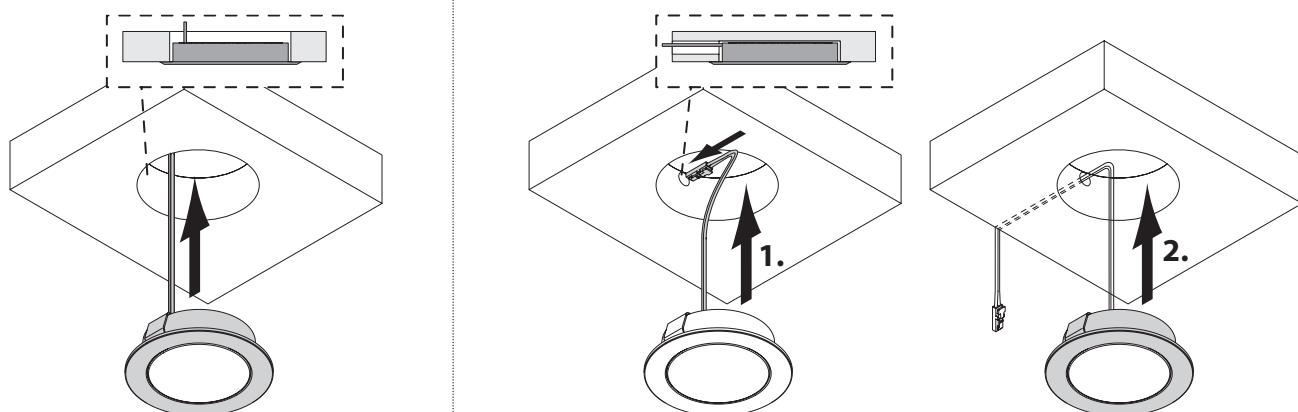


| Chip L 68                     | Couleur lumineuse | Puissance (W) | Couleur                 | Réf.    |
|-------------------------------|-------------------|---------------|-------------------------|---------|
| Chip L 68                     | Emotion           | 4,0           | Aspect acier inoxydable | 2000040 |
|                               |                   |               | Noir                    | 2000546 |
| Câble adaptateur Emotion 12 V |                   |               |                         | 2000436 |

### Dimensions



### Montage



SPOTS

### Accessoires disponibles



| Accessoires disponibles   | Couleur                 | Réf.    |
|---------------------------|-------------------------|---------|
| Anneau de montage Chip 68 | Aspect acier inoxydable | 2000018 |
|                           | Noir                    | 2000547 |

### Systèmes de commande Emotion



voir chapitre « Commandes » à partir de la page 174

# Flex Spot Emotion



- Luminaire encastrable avec une tête d'éclairage orientable jusqu'à 80°
- Variable avec température de couleur réglable en continu grâce à la technologie Emotion

SPOTS

## Flex Spot Emotion



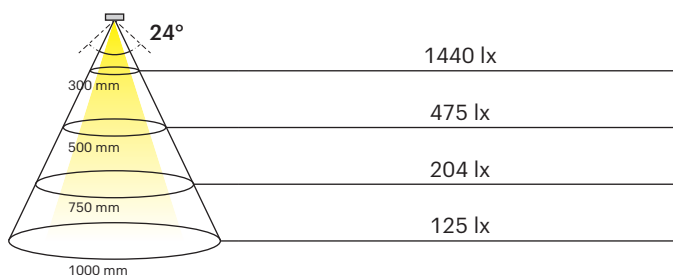
|                        |   |
|------------------------|---|
| Flux lumineux :        | 55 lm   |
| Rendement lumineux :   | 42 lm/W   |
| Durée de vie :         | 30 000 h  |
| Nombre de LED :        | 4   |
| Matériau :             | Aluminium   |
| Indice de protection : | IP20  |
| Câble d'alimentation : | 1 800 mm  |
| Couleur de départ :    | Blanc chaud (avec câble adaptateur Emotion blanc froid) |



## Diagramme d'éclairage

CRI >80

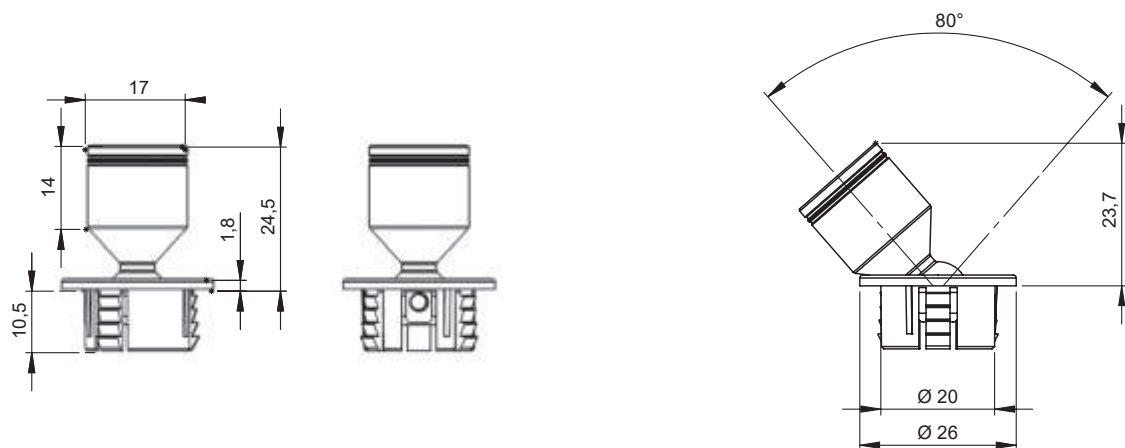
2700-6500 K



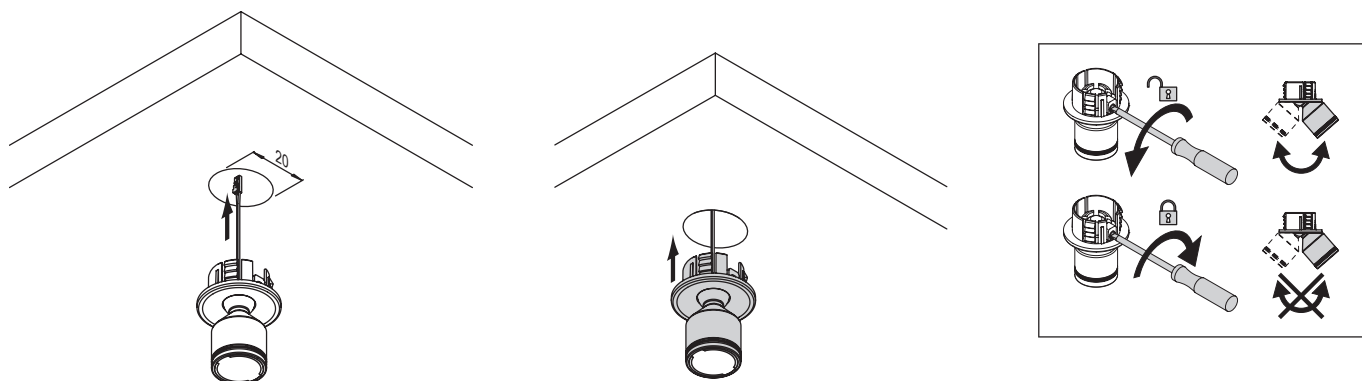


| Flex Spot Emotion             | Couleur lumineuse | Puissance (W) | Couleur | Réf.    |
|-------------------------------|-------------------|---------------|---------|---------|
| Flex Spot Emotion             | Emotion           | 1,3           | Noir    | 2000047 |
|                               |                   |               | Blanc   | 2000048 |
|                               |                   |               | Argenté | 2000049 |
| Câble adaptateur Emotion 12 V |                   |               |         | 2000436 |

### Dimensions



### Montage



SPOTS

### Systèmes de commande Emotion



voir chapitre « Commandes » à partir de la page 174

# Super Spot Emotion



- Luminaire encastré avec tête d'éclairage orientable
- Boîtier en aluminium
- Variable avec température de couleur réglable en continu grâce à la technologie Emotion

SPOTS

## Super Spot Emotion



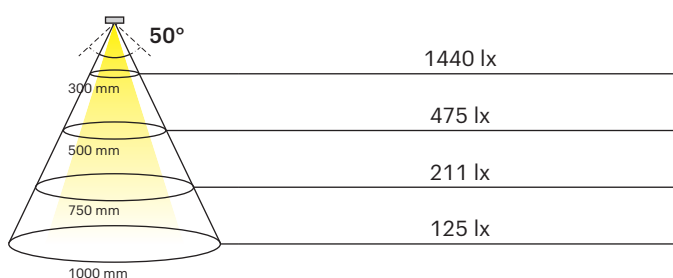
|                                   |   |
|-----------------------------------|---|
| Flux lumineux :                   | 80 lm   |
| Rendement lumineux :              | 40 lm/W   |
| Durée de vie :                    | 30 000 h  |
| Nombre de LED :                   | 9+9   |
| Matériau :                        | Aluminium   |
| Indice de protection :            | IP20  |
| Câble d'alimentation :            | 2 000 mm  |
| Classe d'efficacité énergétique : | <b>F</b>  |
| Couleur de départ :               | Blanc chaud (avec câble adaptateur Emotion blanc froid) |

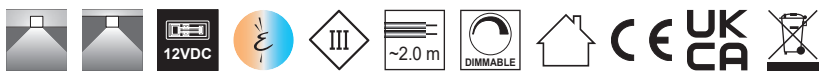


## Diagramme d'éclairage

CRI >80

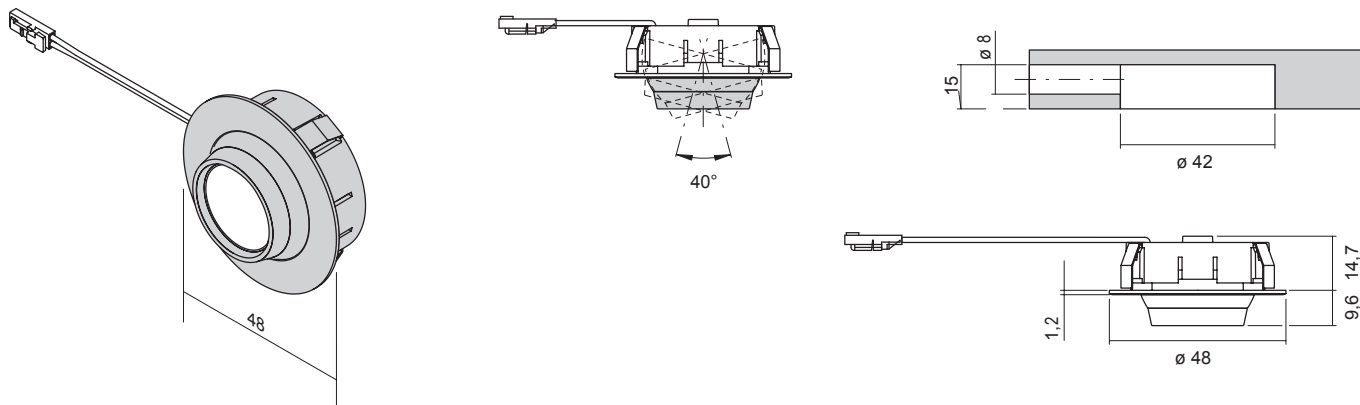
2700-6500 K



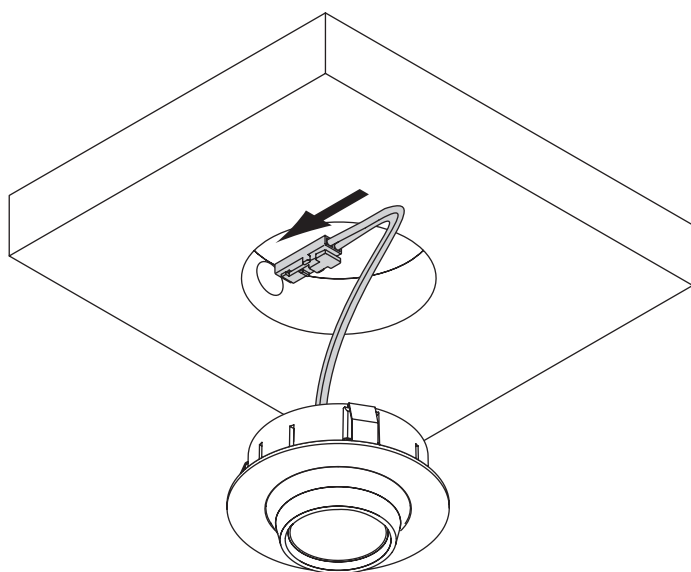


| Super Spot Emotion            | Couleur lumineuse | Puissance (W) | Couleur | Réf.    |
|-------------------------------|-------------------|---------------|---------|---------|
| Super Spot Emotion            | Emotion           | 2,0           | Argenté | 2000050 |
| Câble adaptateur Emotion 12 V |                   |               |         | 2000436 |

### Dimensions

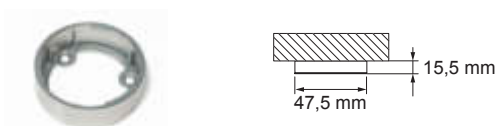


### Montage



SPOTS

### Accessoires disponibles



| Accessoires disponibles      | Couleur | Réf.    |
|------------------------------|---------|---------|
| Anneau de montage Super Spot | Argenté | 2000051 |

### Systèmes de commande Emotion



voir chapitre « Commandes » à partir de la page 174

# Super Spot S Emotion



- Boîtier en aluminium
- Variable avec température de couleur réglable en continu grâce à la technologie Emotion
- Idéal pour les profilés en aluminium minces
- Réflecteur pour une lumière non éblouissante

SPOTS

## Super Spot S Emotion



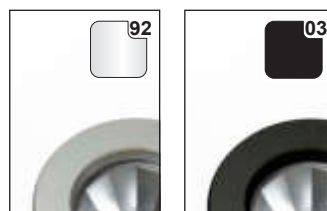
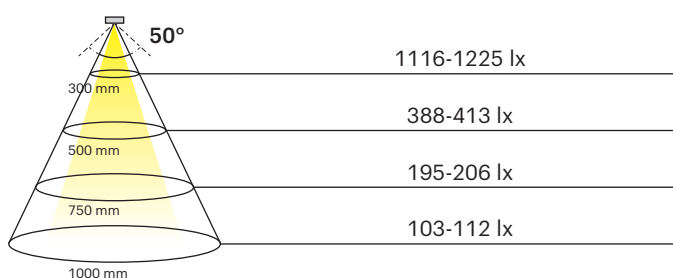
|                                   |   |
|-----------------------------------|---|
| Flux lumineux :                   | 95 lm   |
| Rendement lumineux :              | 48 lm/W   |
| Durée de vie :                    | 30 000 h  |
| Nombre de LED :                   | 9+9   |
| Matériau :                        | Aluminium   |
| Indice de protection :            | IP20  |
| Câble d'alimentation :            | 2 000 mm  |
| Classe d'efficacité énergétique : | <b>F</b>  |
| Couleur de départ :               | Blanc chaud (avec câble adaptateur Emotion blanc froid) |



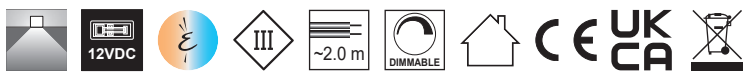
## Diagramme d'éclairage

CRI >80

2700-6500 K

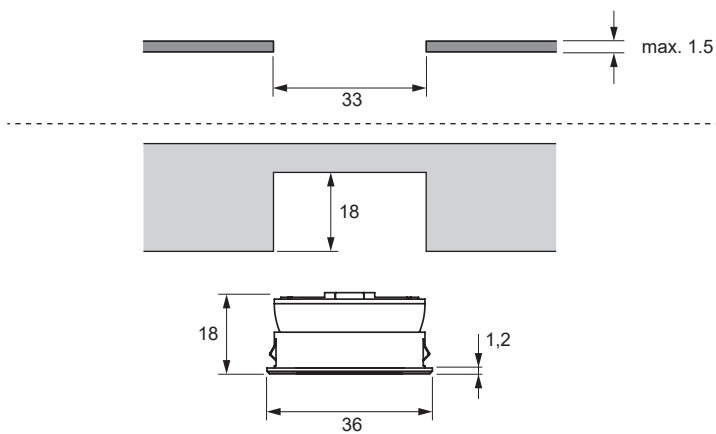
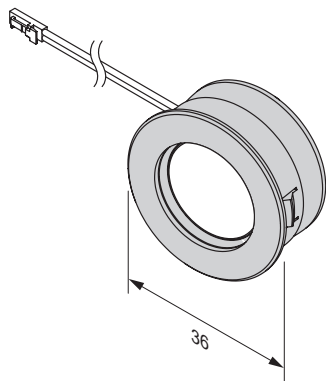




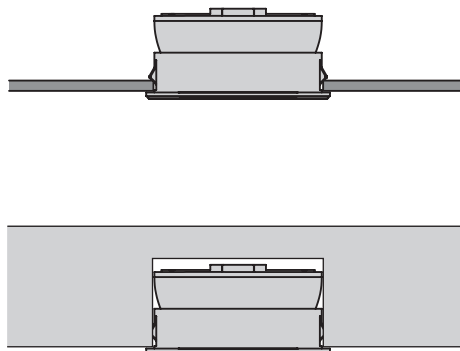
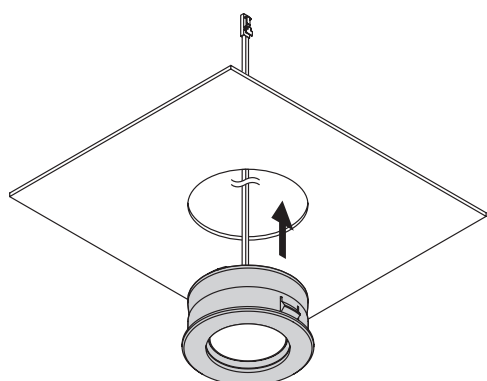


| Super Spot S Emotion          | Couleur lumineuse | Puissance (W) | Couleur | Réf.    |
|-------------------------------|-------------------|---------------|---------|---------|
| Super Spot S Emotion          | Emotion           | 2,0           | Argenté | 2000052 |
|                               |                   |               | Noir    | 2000694 |
| Câble adaptateur Emotion 12 V |                   |               |         | 2000436 |

### Dimensions



### Montage



### Systèmes de commande Emotion



voir chapitre « Commandes » à partir de la page 174

# Moonlight HV

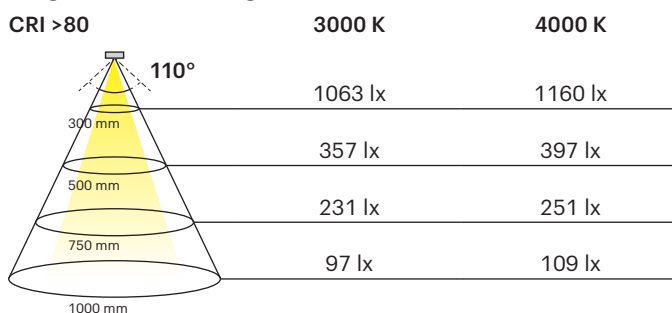


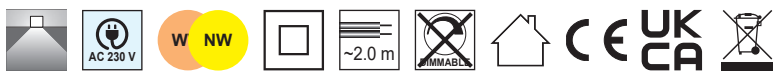
- Luminaire haute tension, pas de ballast nécessaire
- Spot LED plat à encastrer
- Source de lumière diffuse sans points lumineux
- Système de connexion haute tension Tyco

SPOTS

|                                   |   |
|-----------------------------------|---|
| <b>Moonlight HV</b>               |  |
| Flux lumineux :                   | 264 lm (ww)<br>309 lm (nw)  |
| Rendement lumineux :              | 102 lm/W (ww)<br>119 lm/W (nw)  |
| Durée de vie :                    | 30 000 h  |
| Nombre de LED :                   | 30  |
| Matériau :                        | Plastique   |
| Indice de protection :            | IP20  |
| Câble d'alimentation :            | 2 000 mm  |
| Classe d'efficacité énergétique : | <b>F</b>  |

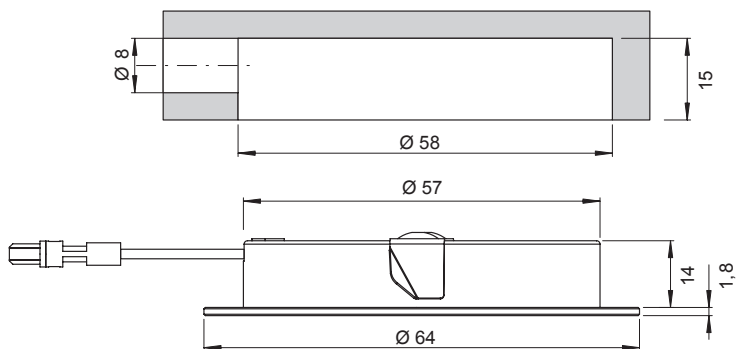
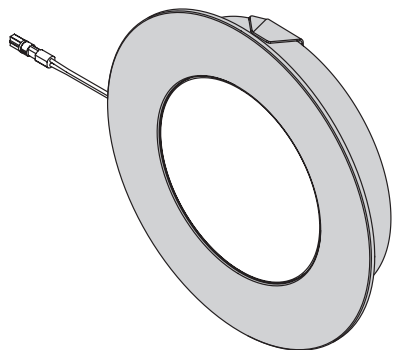
## Diagramme d'éclairage



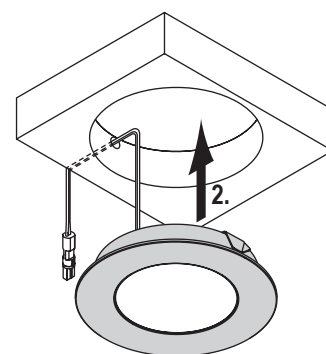
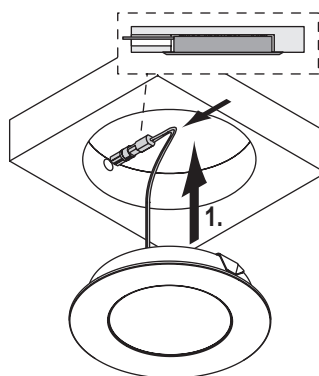
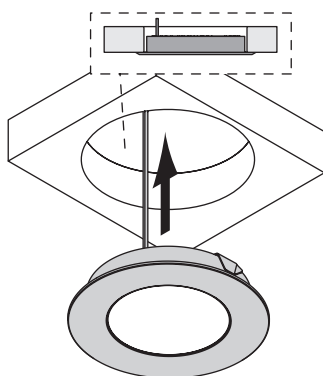


| Moonlight HV | Couleur lumineuse | Puissance (W) | Couleur                 | Réf.    |
|--------------|-------------------|---------------|-------------------------|---------|
| Moonlight HV | Blanc chaud       | 2,6           | Aspect acier inoxydable | 2000053 |
|              | Blanc neutre      |               |                         | 2000054 |

### Dimensions



### Montage



SPOTS

### Accessoires disponibles




| Accessoires disponibles | Réf.      |
|-------------------------|-----------|
| Répartiteur 6 voies     | 2000055   |
| Câble de raccordement   | 940600522 |


# Tavos Q



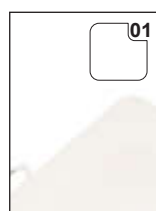
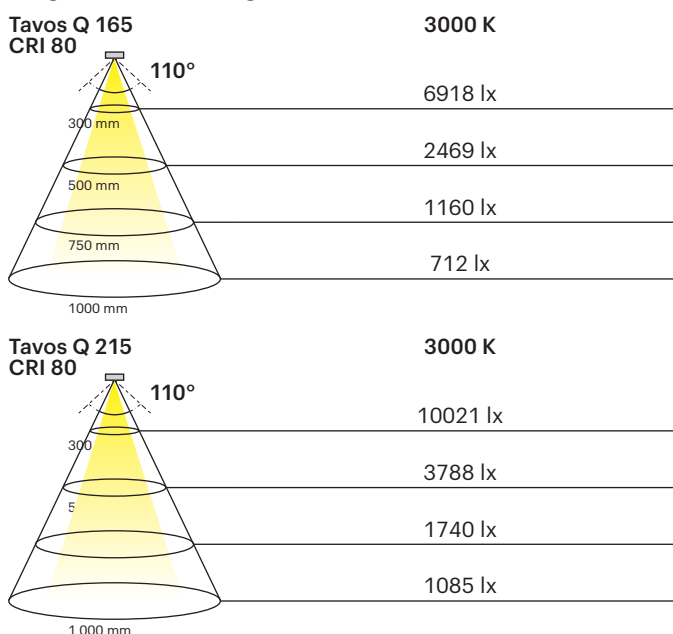
- Boîtier plastique mince avec ressorts de maintien
- Guidage intégré
- Super lumineux
- Facile à installer

SPOTS

|                                   |   |              |
|-----------------------------------|---|--------------|
| <b>Tavos Q</b>                    |  |              |
|                                   | <b>Q 165</b>  | <b>Q 215</b> |
| Flux lumineux :                   | 1 360 lm  | 2 250 lm     |
| Rendement lumineux :              | 85 lm/W   | 93,75 lm/W   |
| Durée de vie :                    | 30 000 h  |              |
| Nombre de LED :                   | 88  | 156          |
| Matériau :                        | Plastique   |              |
| Indice de protection :            | IP20  |              |
| Câble d'alimentation :            | 150 mm  | 100mm        |
| Classe d'efficacité énergétique : | <b>F</b>  | <b>E</b>     |



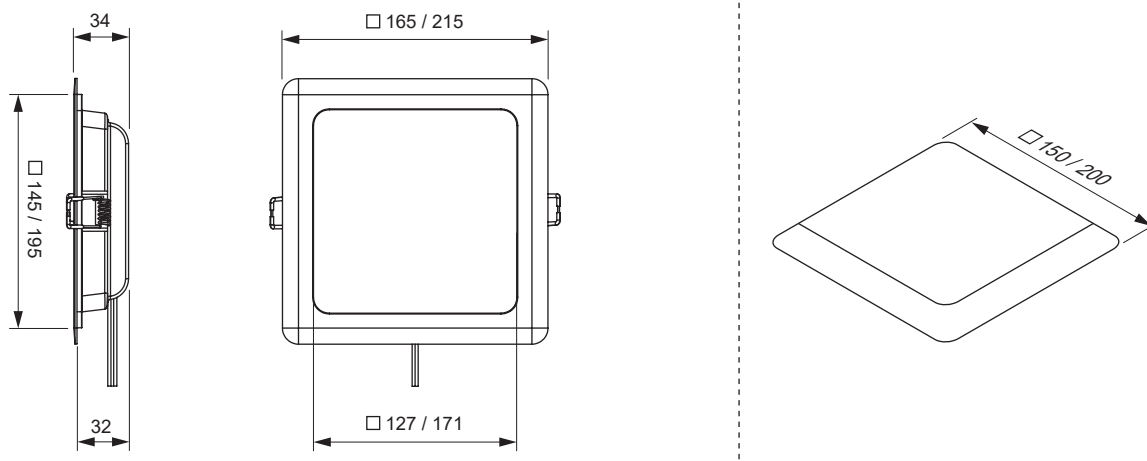
## Diagramme d'éclairage



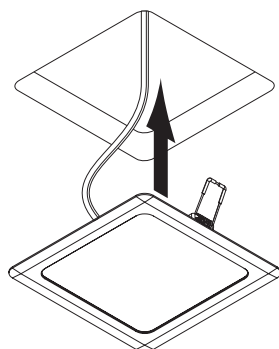


| Tavos Q     | Couleur lumineuse | Puissance (W) | Couleur | Réf.    |
|-------------|-------------------|---------------|---------|---------|
| Tavos Q 165 | Blanc chaud       | 16            | Blanc   | 2000861 |
| Tavos Q 215 |                   | 24            |         | 2000862 |

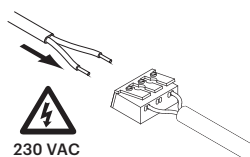
### Dimensions



### Montage



### Raccordement



### NOMBRE DE LUMINAIRES RECOMMANDÉS

| SURFACE DE LA PIÈCE                           | HAUTEUR DE LA PIÈCE 240-270 cm<br>Luminosité |         | HAUTEUR DE LA PIÈCE 270-300 cm<br>Luminosité |         |
|---|--|---------|--|---------|
|   | lumineux*                                    | normal* | lumineux*                                    | normal* |
| Tavos Q 165, nombre de luminaires recommandés |  |         |  |         |
| 200x300 cm                                    | 5  | 3       | 6  | 5       |
| 300x300 cm                                    | 6  | 5       | 8  | 6       |
| 300x400 cm                                    | 10   | 7       | 12   | 10      |
| Tavos Q 215, nombre de luminaires recommandés |  |         |  |         |
| 400x400 cm                                    | 4  | 3       | 5  | 4       |
| 300x600 cm                                    | 5  | 4       | 7  | 5       |
| 600x600 cm                                    | 8  | 5       | 11   | 8       |

\* lumineux = luminosité ambiante élevée à moyenne / normal = luminosité ambiante moyenne à faible  
Veuillez noter que la luminosité de la pièce est influencée dans une large mesure par les couleurs et les matériaux présents dans la pièce.



# Tavos R



- Boîtier plastique mince avec ressorts de maintien
- Guidage intégré
- Super lumineux
- Facile à installer

SPOTS

## Tavos R

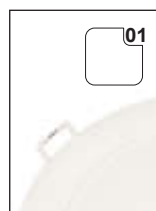
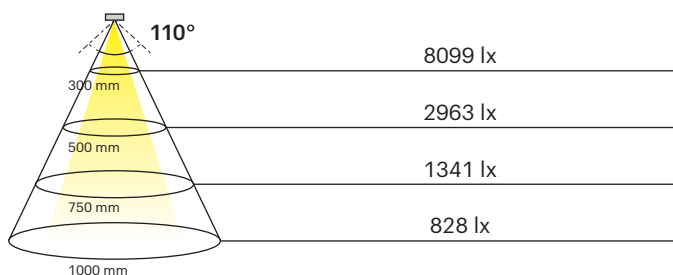
|                                   |   |
|-----------------------------------|---|
|                                   |  |
| Flux lumineux :                   | 1 500 lm  |
| Rendement lumineux :              | 93,75 lm/W  |
| Durée de vie :                    | 30 000 h  |
| Nombre de LED :                   | 80  |
| Matériau :                        | Plastique   |
| Indice de protection :            | IP20  |
| Câble d'alimentation :            | 150 mm  |
| Classe d'efficacité énergétique : |  |



## Diagramme d'éclairage

CRI 80

3000 K

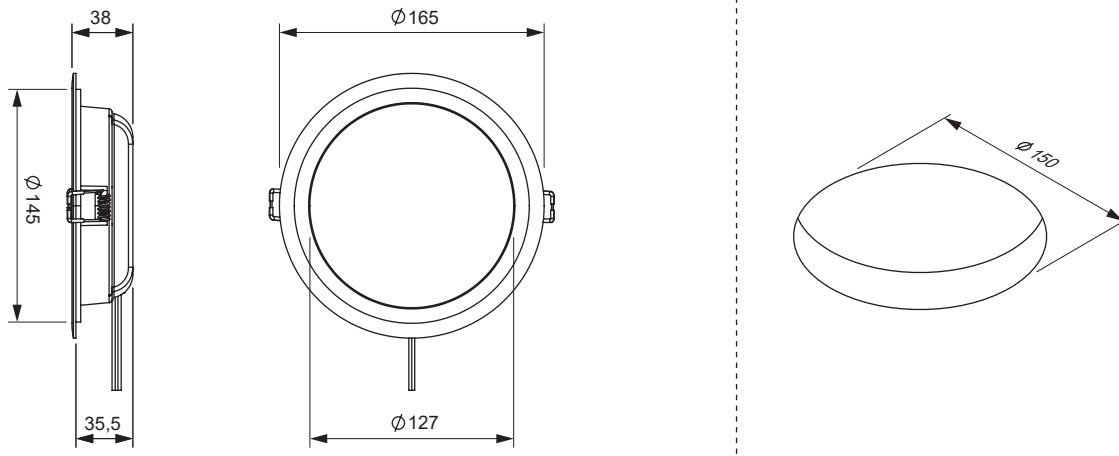




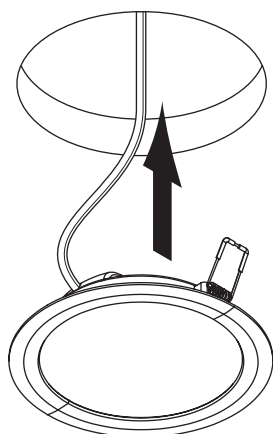


| Tavos R | Couleur lumineuse | Puissance (W) | Couleur | Réf.    |
|---------|-------------------|---------------|---------|---------|
| Tavos R | 3 000             | 16            | Blanc   | 2000860 |

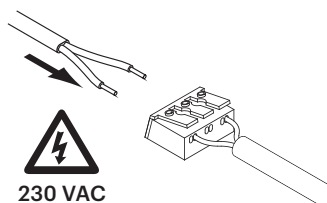
### Dimensions




### Montage



### Raccordement





L'installation nécessite un électricien qualifié  
The installation must be carried out by a qualified technician

### NOMBRE DE LUMINAIRES RECOMMANDÉS

| SURFACE DE LA PIÈCE                              | HAUTEUR DE LA PIÈCE 240-270 cm<br>Luminosité |         | HAUTEUR DE LA PIÈCE 270-300 cm<br>Luminosité |         |
|--|--|---------|--|---------|
|  | lumineux*                                    | normal* | lumineux*                                    | normal* |
| Tavos R 165 mm, nombre de luminaires recommandés |  |         |  |         |
| 200x300 cm                                       | 4  | 3       | 6  | 4       |
| 300x300 cm                                       | 6  | 4       | 8  | 6       |
| 300x400 cm                                       | 9  | 6       | 11   | 9       |

\* lumineux = luminosité ambiante élevée à moyenne  
normal = luminosité ambiante moyenne à faible

Veuillez noter que la luminosité de la pièce est influencée dans une large mesure par les couleurs et les matériaux présents dans la pièce.

# Plinthy

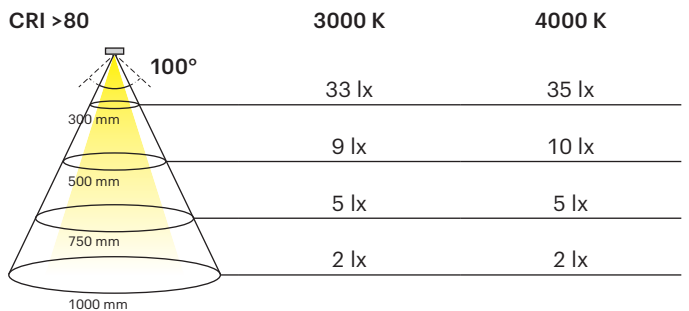


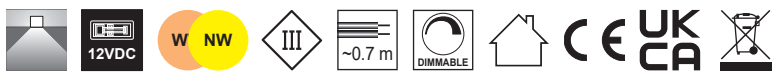
- Mini-spot à encastrer
- Idéal pour l'éclairage d'ambiance dans les plinthes, les marches et les couloirs
- Éblouissement réduit

## Plinthy



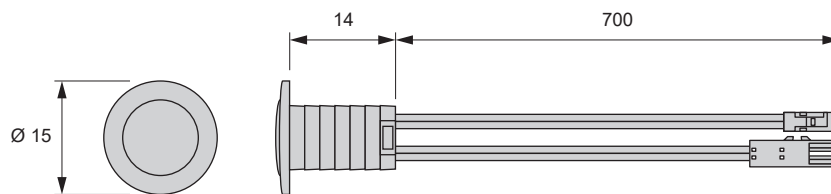
|                        |           |
|------------------------|-----------|
| Flux lumineux :        | 6 lm      |
| Rendement lumineux :   | 43 lm/W   |
| Durée de vie :         | 30 000 h  |
| Nombre de LED :        | 1         |
| Matériau :             | Plastique |
| Indice de protection : | IP20      |
| Câble d'alimentation : | 700 mm    |



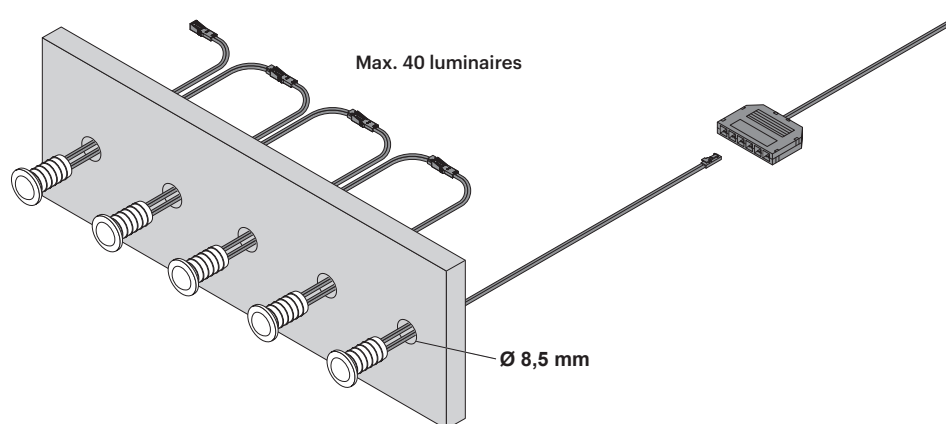


| Plinthy | Couleur lumineuse | Puissance (W) | Couleur     | Réf.    |
|---------|-------------------|---------------|-------------|---------|
| Plinthy | Blanc chaud       | 0,14          | Transparent | 2000731 |
|         | Blanc neutre      |               |             | 2000732 |

### Dimensions



### Montage



### Systèmes de commande



voir chapitre « Commandes » à partir de la page 174

# Base Emotion

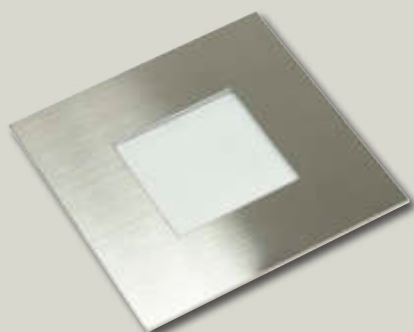


- Optimal comme luminaire de socle discret
- Source de lumière diffuse sans points lumineux
- Variable avec température de couleur réglable en continu grâce à la technologie Emotion

## Base Emotion



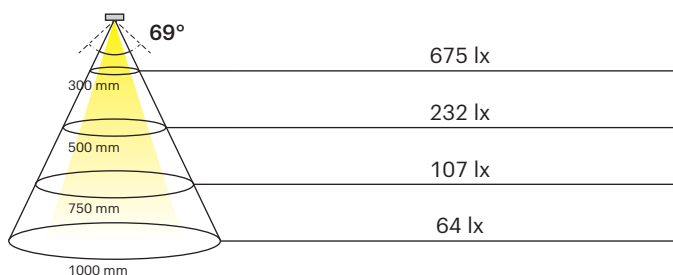
|                        |   |
|------------------------|---|
| Puissance :            | 0,3 W   |
| Flux lumineux :        | 16 - 17,5 lm  |
| Rendement lumineux :   | 53-58 lm/W  |
| Durée de vie :         | 30 000 h  |
| Nombre de LED :        | 4+4   |
| Matériau :             | Acier inox  |
| Indice de protection : | IP20  |
| Câble d'alimentation : | 2 000 mm  |
| Couleur de départ :    | Blanc chaud (avec câble adaptateur Emotion : blanc froid) |

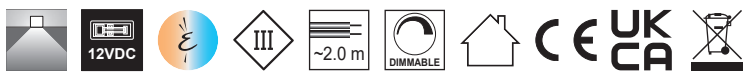


## Diagramme d'éclairage

CRI >80

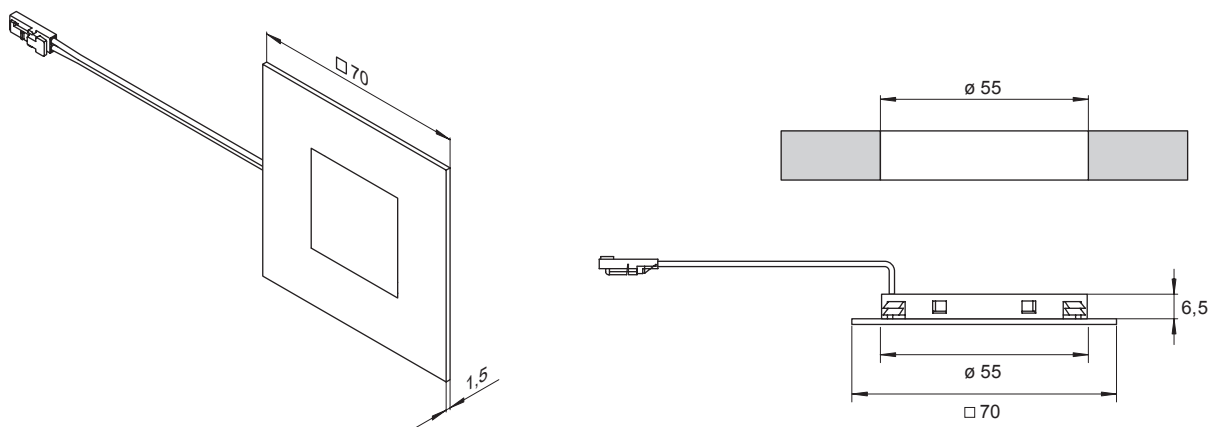
2700-6500 K



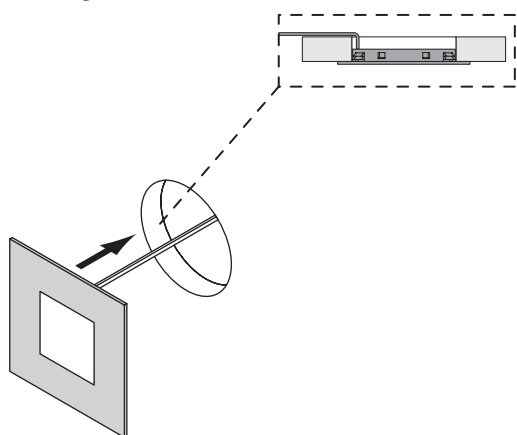


| Base Emotion                  | Couleur lumineuse | Puissance (W) | Couleur                 | Réf.    |
|-------------------------------|-------------------|---------------|-------------------------|---------|
| Base Emotion                  | Emotion           | 0,3           | Acier inoxydable brossé | 2000056 |
| Câble adaptateur Emotion 12 V |                   |               |                         | 2000436 |

### Dimensions



### Montage



### Systèmes de commande Emotion



voir chapitre « Commandes » à partir de la page 174

# Matrix Emotion



- Luminaire en applique à LED hautement efficace à visser ou à coller
- Technologie de lentille innovante
- 2 cadres de recouvrement en finition acier inoxydable ou aluminium
- En version 12 V ou 24 V
- Lumière non éblouissante

SPOTS

## Matrix Emotion

Flux lumineux :

154-176 lm

Rendement lumineux :

77-88 lm/W

Durée de vie :

30 000 h

Nombre de LED :

25+25

Matériau :

Plastique

Indice de protection :

IP20

Câble d'alimentation :

2 000 mm

Classe d'efficacité énergétique :

**F**

Couleur de départ :

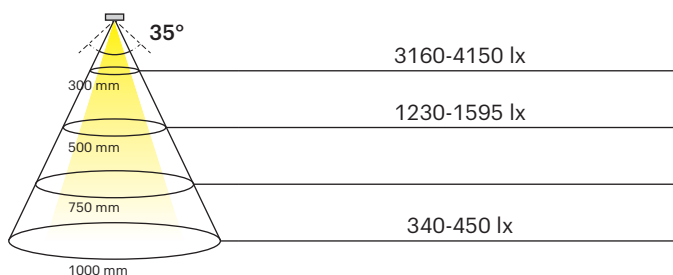
Blanc chaud (avec câble adaptateur Emotion blanc froid)



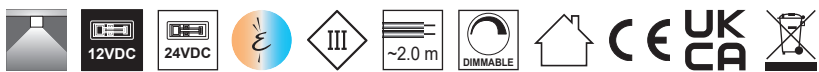
## Diagramme d'éclairage

CRI >80

3000-6000 K



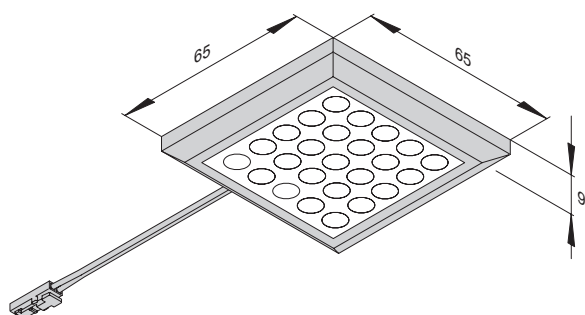




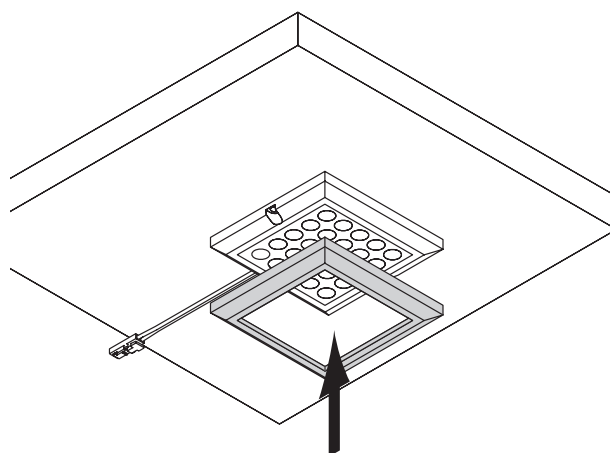
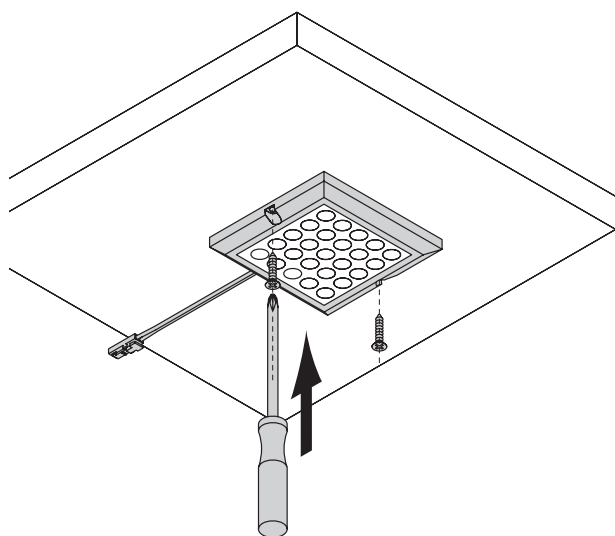
| 12V<br>LED | Matrix Emotion                | Couleur lumineuse | Puissance (W) | Couleur            | Réf.    |
|------------|-------------------------------|-------------------|---------------|--------------------|---------|
|            | Matrix Emotion 12 V           | Emotion           | 2,0           | Inox/<br>aluminium | 2000069 |
|            | Câble adaptateur Emotion 12 V |                   |               |                    | 2000436 |

| 24V<br>LED | Matrix Emotion                | Couleur lumineuse | Puissance (W) | Couleur            | Réf.    |
|------------|-------------------------------|-------------------|---------------|--------------------|---------|
|            | Matrix Emotion 24 V           | Emotion           | 2,0           | Inox/<br>aluminium | 2000070 |
|            | Câble adaptateur Emotion 24 V |                   |               |                    | 2000437 |

### Dimensions



### Montage



### Systèmes de commande Emotion



voir chapitre « Commandes » à partir de la page 174



# Planar L

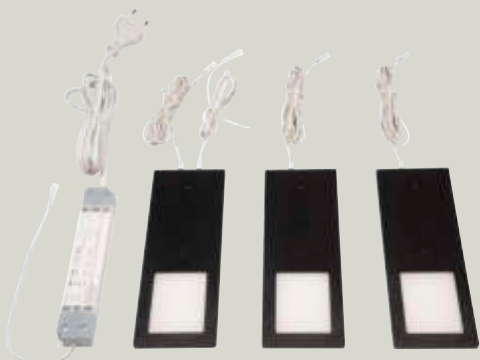


- Boîtier en aluminium super-fin de haute qualité
- Source de lumière diffuse sans points lumineux
- Spot principal avec interrupteur et fonction de variation
- Kit comprenant un convertisseur LED et un distributeur

SPOTS

## Planar L

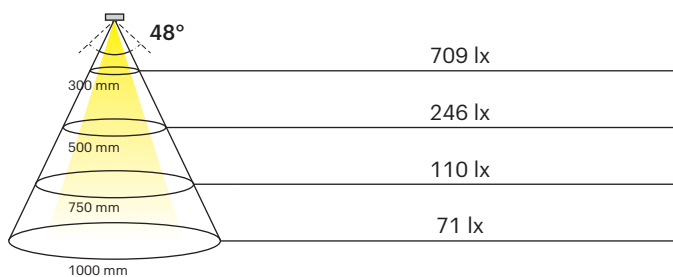
|                                   |   |
|-----------------------------------|---|
|                                   |  |
| Flux lumineux :                   | 170 lm  |
| Rendement lumineux :              | 56,67 lm/W  |
| Durée de vie :                    | 30 000 h  |
| Nombre de LED :                   | 28/spot   |
| Matériau :                        | Aluminium   |
| Indice de protection :            | IP20  |
| Câble d'alimentation :            | 2 000 / 1 000+100 mm  |
| Classe d'efficacité énergétique : |  |



## Diagramme d'éclairage

CRI >80

4000 K

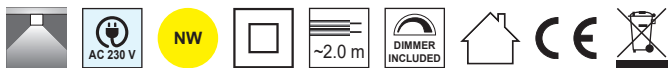


Lot de 3



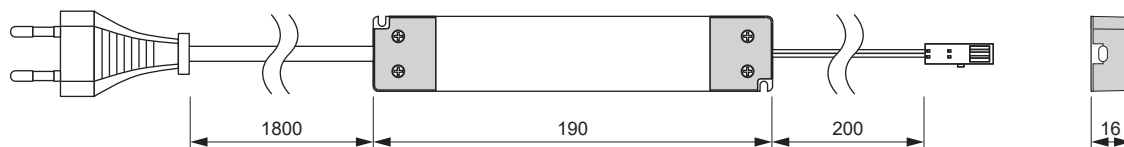
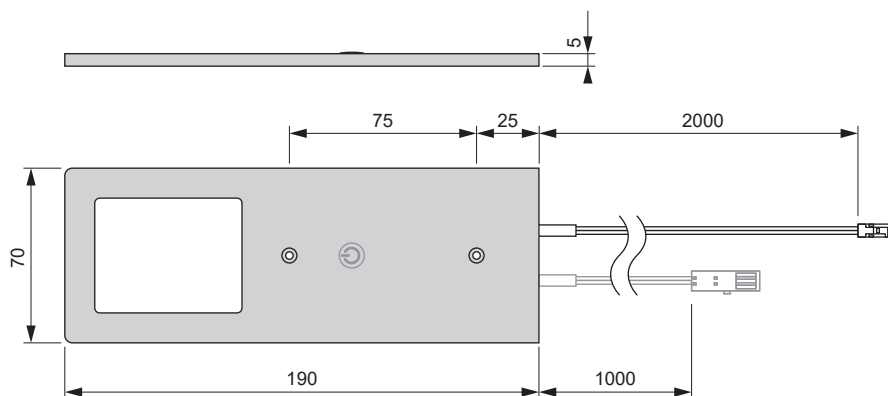
Lot de 5



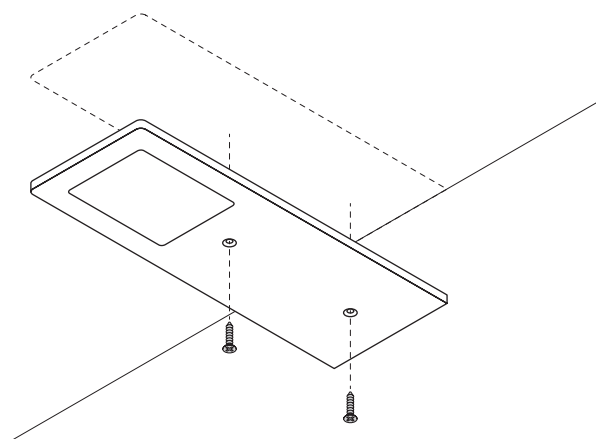


| Planar L | Couleur lumineuse | Puissance (W) | Couleur   | Réf.    |
|----------|-------------------|---------------|-----------|---------|
| Lot de 3 | Blanc neutre      | 3x 3,0        | Noir      | 2000574 |
|          |                   |               | Aluminium | 2000576 |
| Lot de 5 |                   | 5x 3,0        | Noir      | 2000575 |
|          |                   |               | Aluminium | 2000577 |

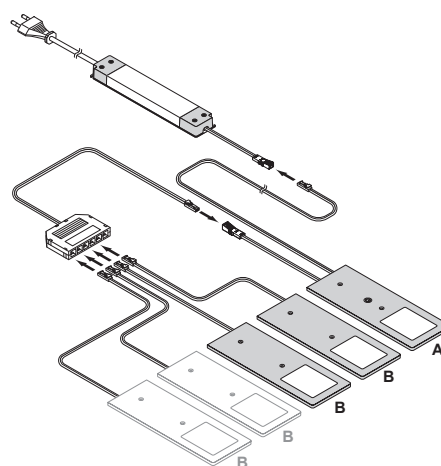
### Dimensions



### Montage

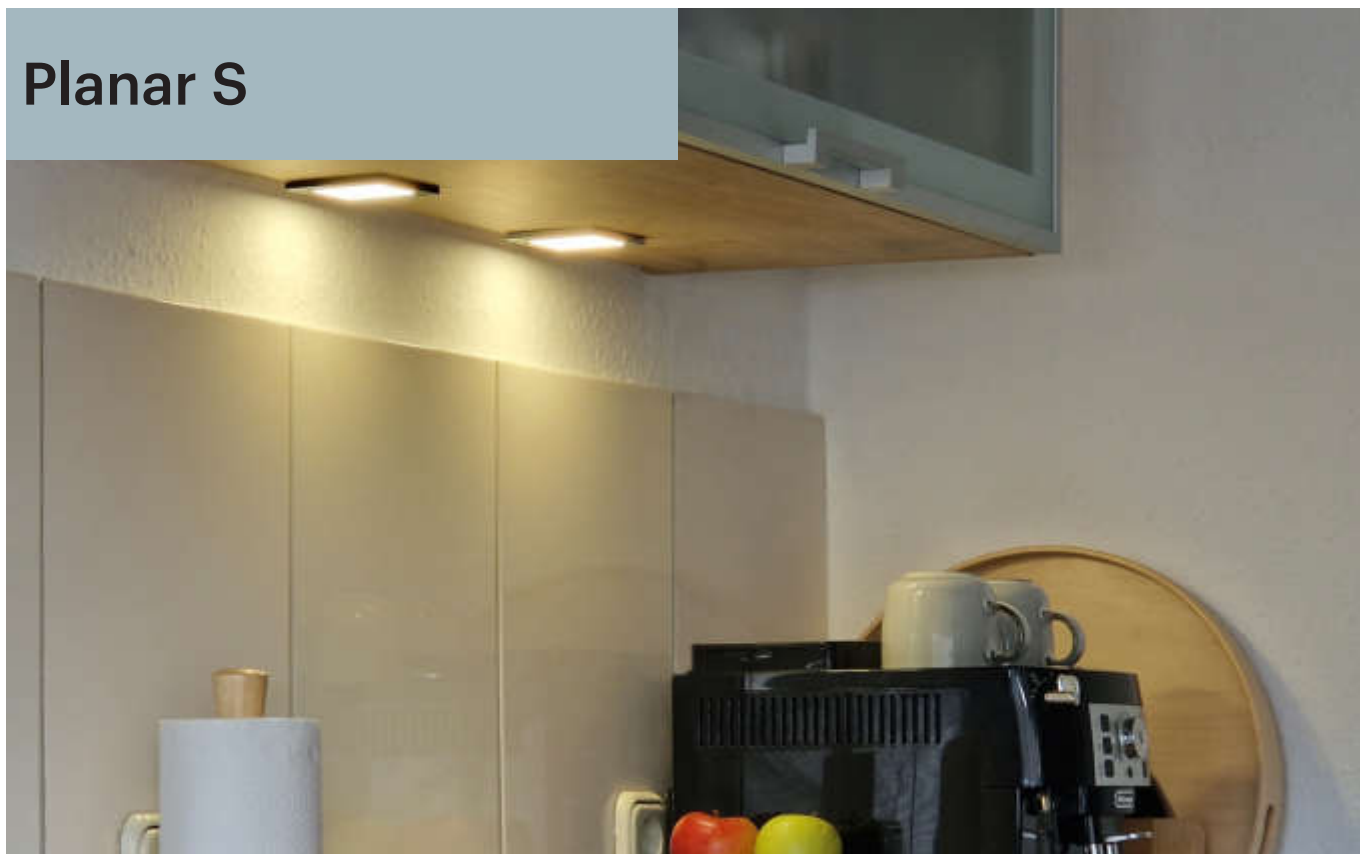


### Raccordement



SPOTS

# Planar S



- Boîtier en aluminium de haute qualité
- Boîtier mince et compact
- Source de lumière diffuse sans points lumineux

SPOTS

## Planar S

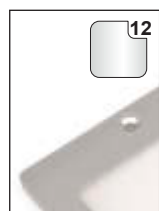
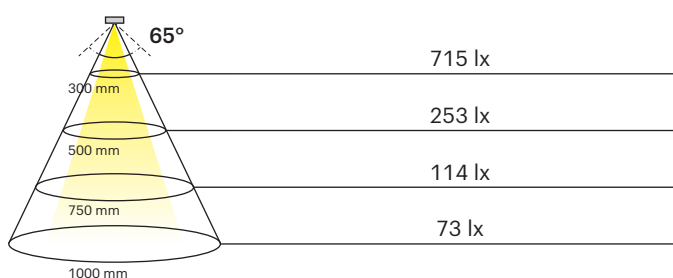
|                                   |            |
|-----------------------------------|------------|
| Flux lumineux :                   | 170 lm     |
| Rendement lumineux :              | 56,67 lm/W |
| Durée de vie :                    | 30 000 h   |
| Nombre de LED :                   | 28/spot    |
| Matériau :                        | Aluminium  |
| Indice de protection :            | IP20       |
| Câble d'alimentation :            | 2 000 mm   |
| Classe d'efficacité énergétique : | <b>E</b>   |

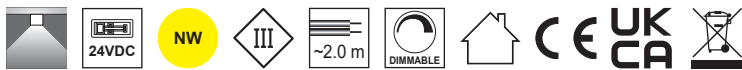


## Diagramme d'éclairage

CRI >81

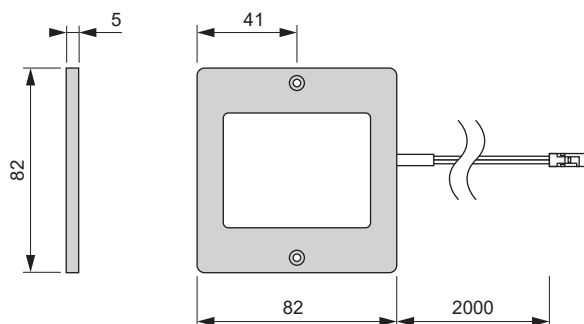
4000 K



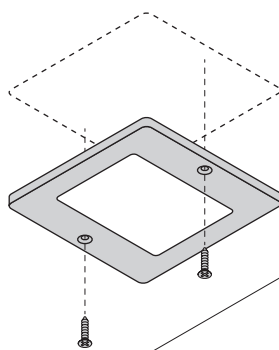


| Planar S                      | Couleur lumineuse | Puissance (W) | Couleur   | Réf.      |
|-------------------------------|-------------------|---------------|-----------|-----------|
| Spot simple                   | Blanc neutre      | 3,0           | Noir      | 597600003 |
|                               |                   |               | Aluminium | 597600004 |
| Câble adaptateur Emotion 24 V |                   |               |           | 2000437   |

## Dimensions



## Montage



SPOTS

## Convertisseur LED

## Interrupteur/variateur



| Convertisseur LED 24 V | Réf.    |
|------------------------|---------|
| 15 W                   | 2000423 |
| 30 W                   | 2000424 |
| 60 W                   | 2000425 |

| Interrupteur / variateur              | Réf.                     |
|---------------------------------------|--------------------------|
| Variateur sans fil                    | 2000445                  |
| Capteurs / interrupteurs / variateurs | Voir p. 218 et suivantes |

# Glaspoint/Woodpoint Emotion



- Petites dimensions
- Rayonnement vers le haut et vers le bas
- Variable avec température de couleur réglable en continu grâce à la technologie Emotion
- Variable pour tablettes en verre de 6-10 mm

SPOTS

## Glaspoint Emotion

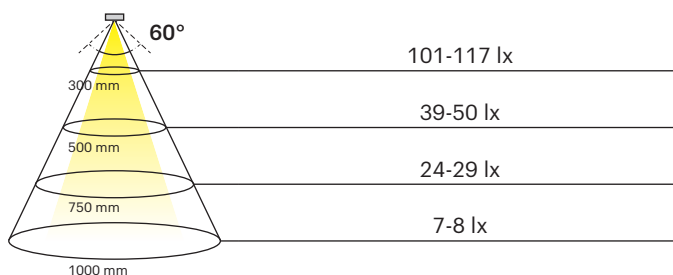


|                        |   |
|------------------------|---|
| Flux lumineux :        | 44-53 lm  |
| Rendement lumineux :   | 55-66 lm/W  |
| Durée de vie :         | 30 000 h  |
| Nombre de LED :        | 6+6   |
| Matériau :             | Plastique   |
| Indice de protection : | IP20  |
| Câble d'alimentation : | 2 000 mm  |
| Couleur de départ :    | Blanc chaud (avec câble adaptateur Emotion blanc froid) |

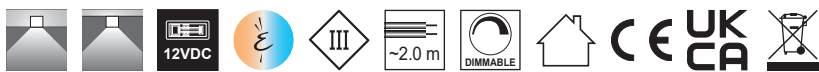
## Diagramme d'éclairage

CRI 85

2700-6500 K

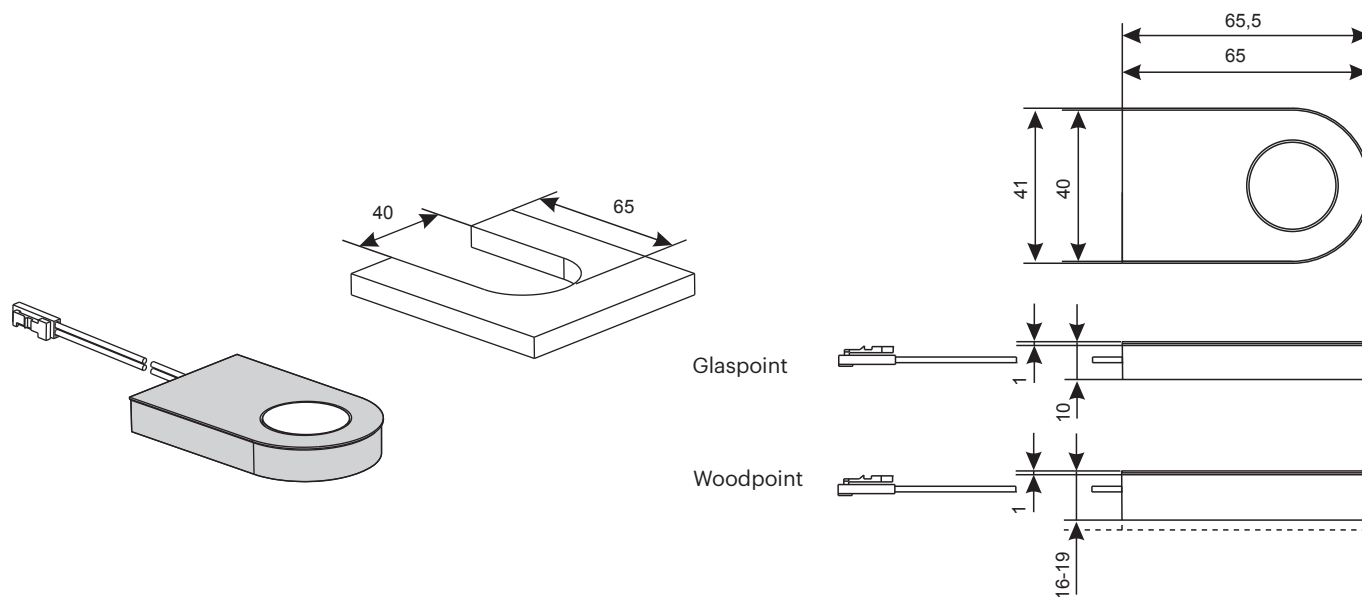






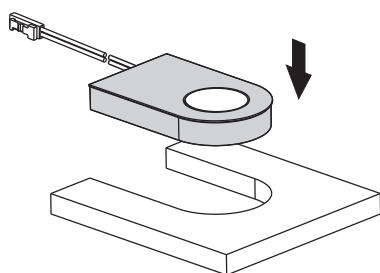
| Glaspoint Emotion             | Couleur lumineuse | Puissance (W) | Couleur | Réf.    |
|-------------------------------|-------------------|---------------|---------|---------|
| Glaspoint Emotion             | Emotion           | 0,8           | Inox    | 2000073 |
|                               |                   |               | Noir    | 2000765 |
| Woodpoint Emotion             |                   |               | Inox    | 2000074 |
| Câble adaptateur Emotion 12 V |                   |               |         | 2000436 |

## Dimensions

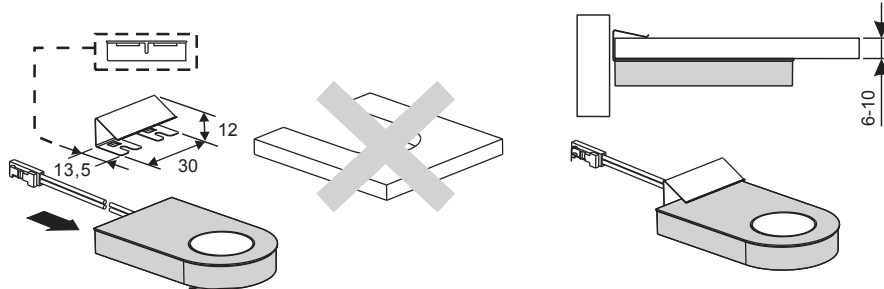


## Montage

### Montage A



### Montage B



SPOTS

## Systèmes de commande Emotion



voir chapitre « Commandes » à partir de la page 174

# Luminaires spéciaux.



LUMINAIRES  
SPÉCIAUX



164  
SMART LINEAR



166  
SPACE LIGHT



168  
LEGIS

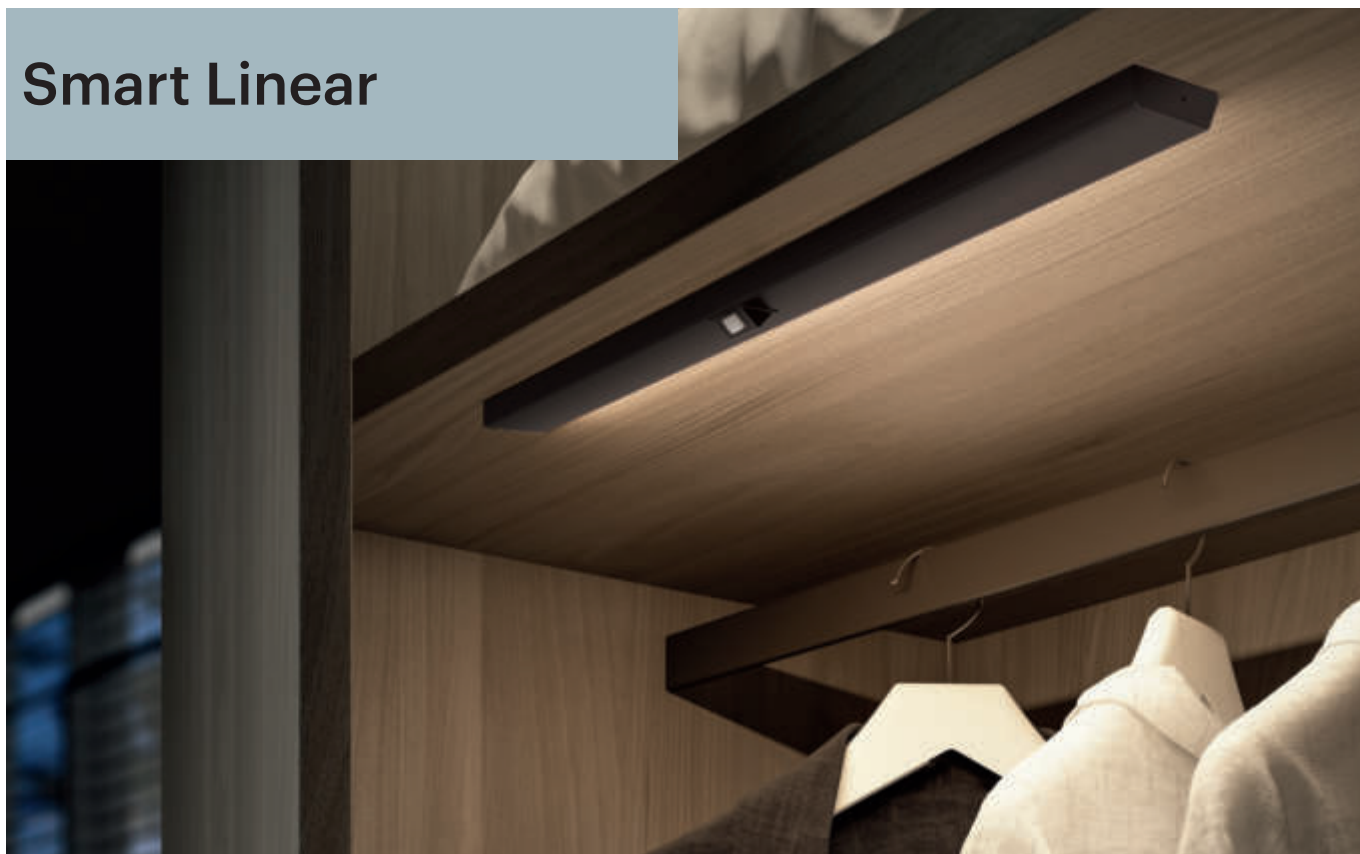


170  
AREA LIGHT



172  
KALA

# Smart Linear



- Luminaire LED en applique alimenté par batterie avec capteur de mouvement
- Interrupteur marche/arrêt
- La lumière s'allume d'un simple geste de la main
- Équipée d'une batterie lithium-ion de haute qualité, pas de câble gênant
- Fixation magnétique
- Temps d'arrêt env. 45 sec.

## Smart Linear

Flux lumineux :

50 lm

Rendement lumineux :

50 lm/W

Matériau :

Métal

Indice de protection :

IP20

Câble d'alimentation :

-

Raccordement :

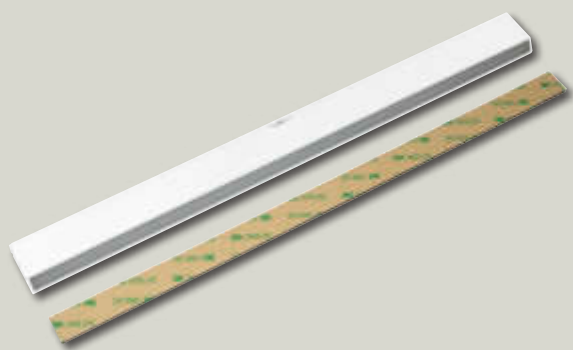
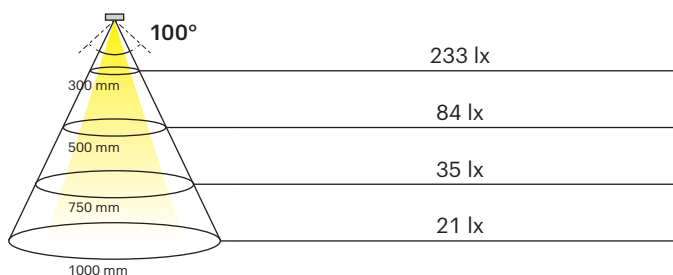
Micro USB - AC 100-240 V, 0,3 A, câble USB/Micro USB (non inclus) ou chargeur de smartphone disponible dans le commerce avec port Micro USB



## Diagramme d'éclairage

CRI >80

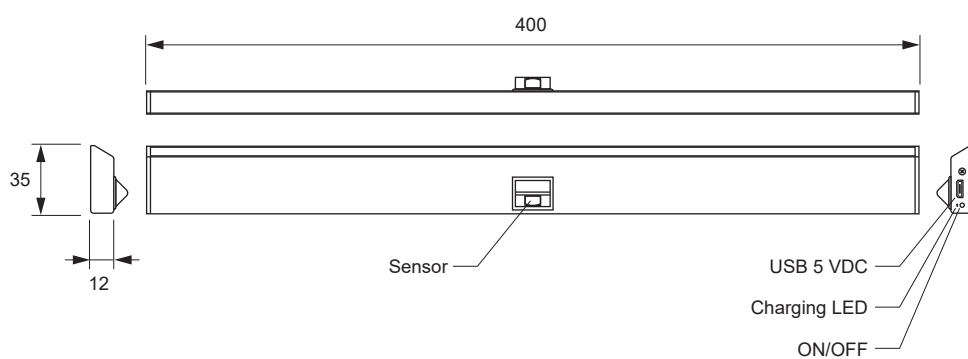
3000 K



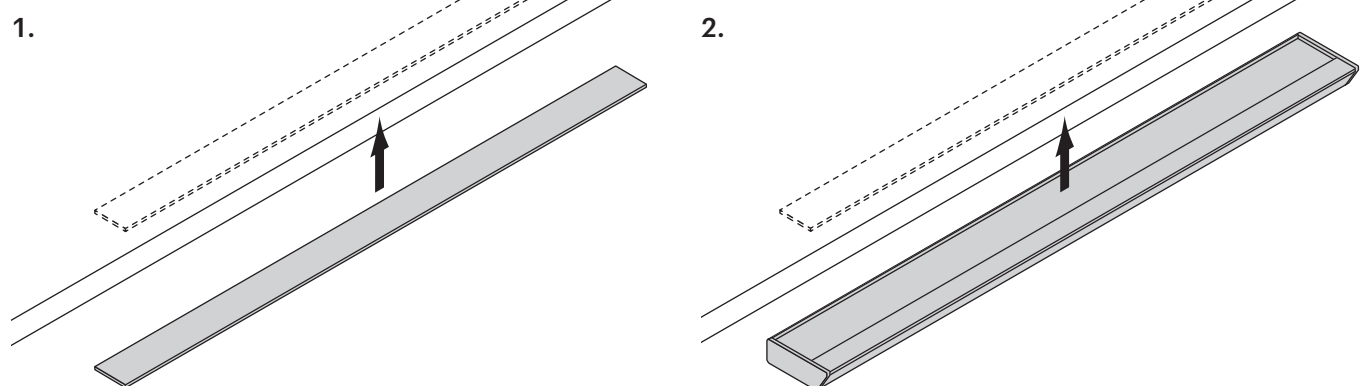


| Smart Linear         | Couleur lumineuse | Puissance (W) | Couleur | Réf.    |
|----------------------|-------------------|---------------|---------|---------|
| Luminaire à batterie | Blanc chaud       | 1,0           | Blanc   | 2000543 |
|                      |                   |               | Noir    | 2000690 |

## Dimensions



## Montage



## Accessoires disponibles



| Accessoires disponibles | Réf.    |
|-------------------------|---------|
| Bloc d'alimentation     | 2000079 |



# Space Light



- Luminaire en applique avec détecteur de mouvement intégré
- Fixation pivotante
- Temps d'arrêt de 20 sec. à 5:20 min env.
- Disponible en tant que lampe individuelle ou en lot

## Space Light

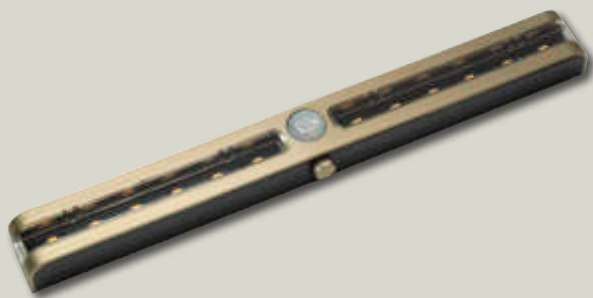
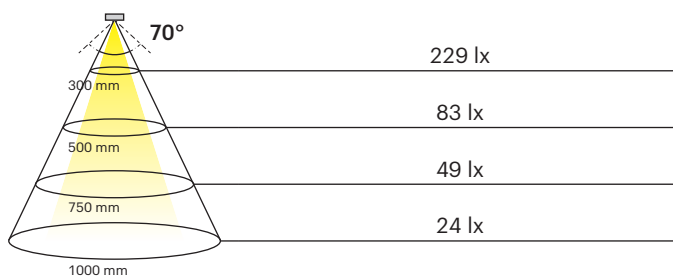
|                                   |            |
|-----------------------------------|------------|
| Flux lumineux :                   | 73 lm      |
| Rendement lumineux :              | 81,30 lm/W |
| Nombre de LED :                   | 12         |
| Matériau :                        | Plastique  |
| Indice de protection :            | IP20       |
| Câble d'alimentation :            | 1 800 mm   |
| Classe d'efficacité énergétique : | <b>E</b>   |



## Diagramme d'éclairage

CRI >80

3000 K

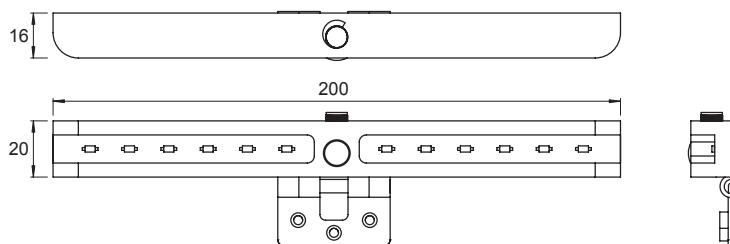




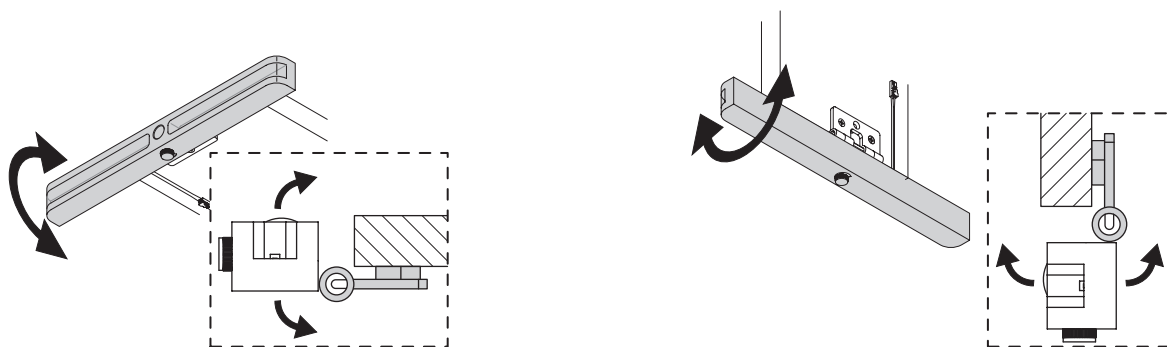


| Space Light | Couleur lumineuse | Puissance (W) | Couleur | Réf.    |
|-------------|-------------------|---------------|---------|---------|
| Spot simple | Blanc chaud       | 0,9           | Inox    | 2000177 |
| Lot de 1    |                   |               |         | 2000178 |
| Lot de 2    |                   | 1,8           |         | 2000179 |

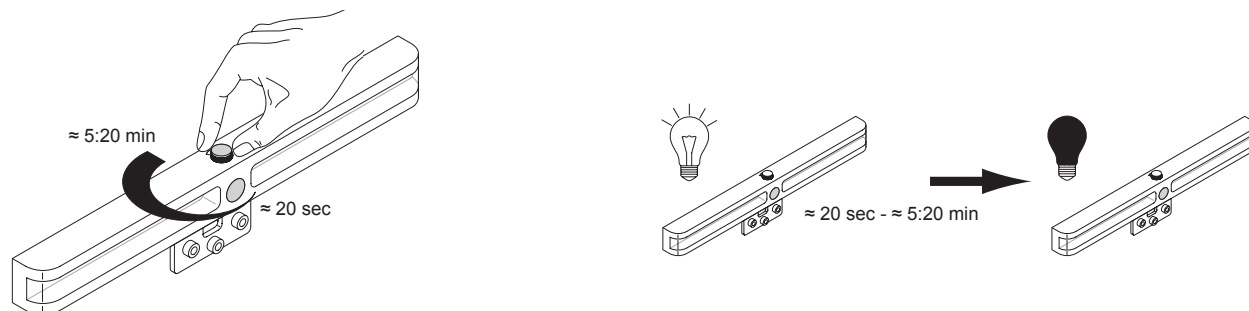
### Dimensions



### Montage



### Fonction



### Systèmes de commande



voir chapitre « Commandes » à partir de la page 174

LUMINAIRES  
SPÉCIAUX

# Legis



- Lampe de lecture pour lit
- Boîtier à visser avec guidage des câbles vers le haut, le bas ou l'arrière
- Bras de lampe flexible et orientable dans tous les sens
- Disponible en lot de 1 avec bloc d'alimentation ou en lot de 2 avec convertisseur LED
- Prise de charge USB intégrée 1A, DC 5 V

## Legis

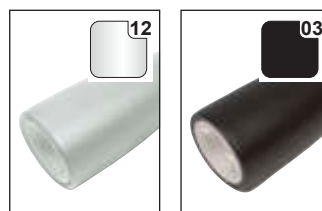
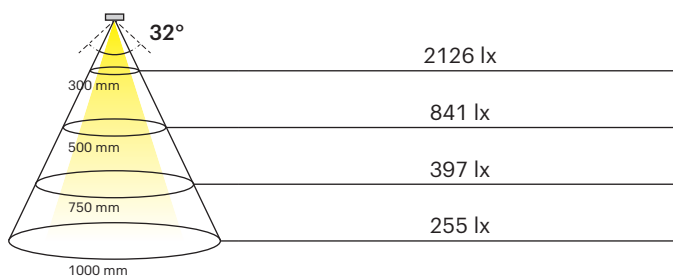
|                                   |                 |
|-----------------------------------|-----------------|
| Flux lumineux :                   | 97 lm           |
| Rendement lumineux :              | 81,00 lm/W      |
| Nombre de LED :                   | 1               |
| Matériau :                        | Métal/plastique |
| Indice de protection :            | IP20            |
| Câble d'alimentation :            | 1 800 mm        |
| Classe d'efficacité énergétique : | <b>F</b>        |

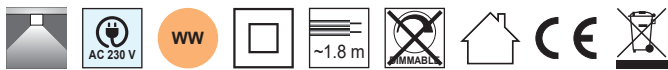


## Diagramme d'éclairage

CRI >80

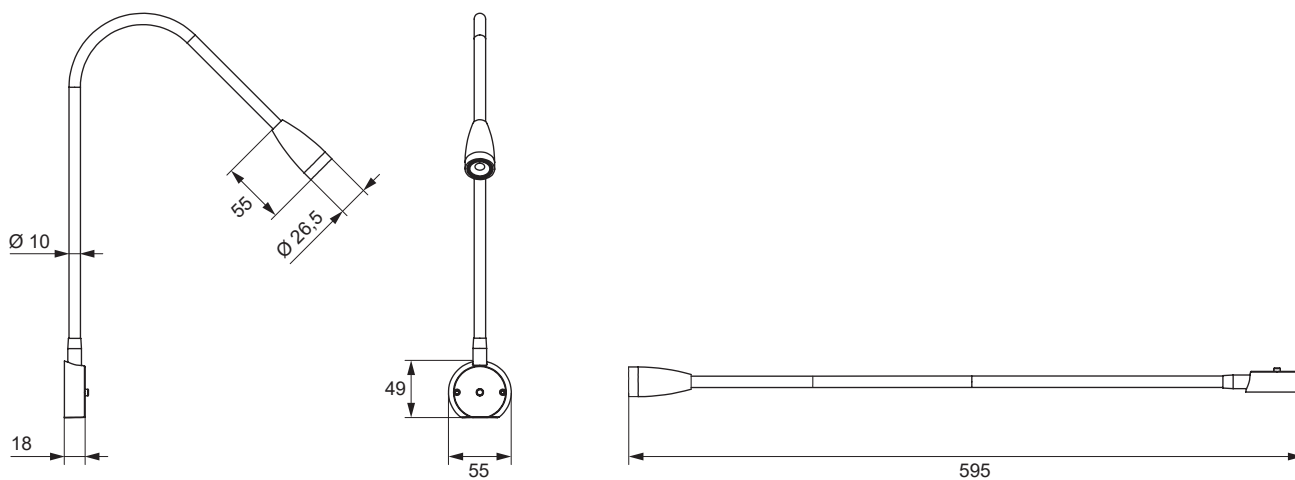
3000 K



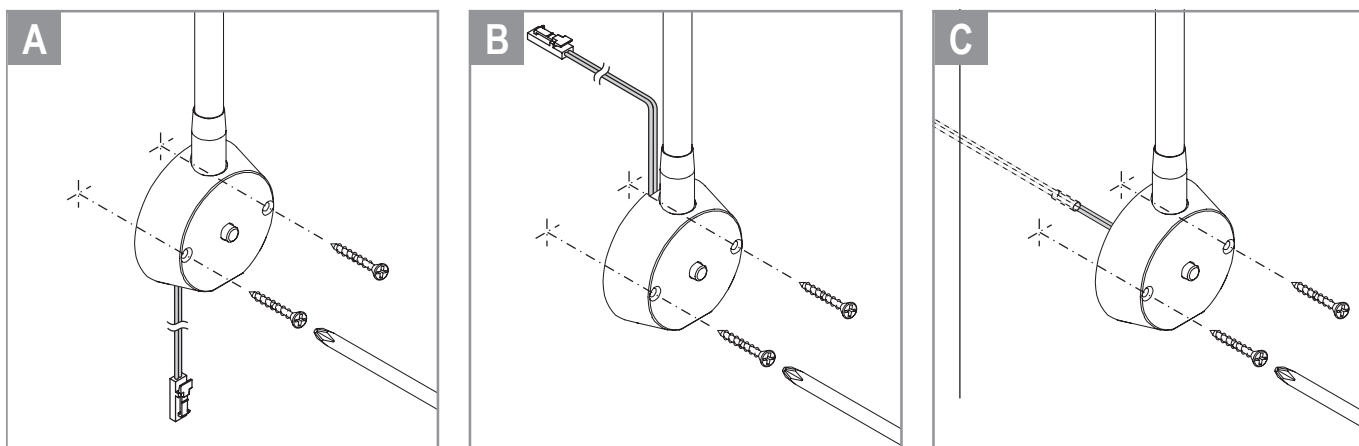


| Legis    | Couleur lumineuse | Puissance (W) | Couleur            | Réf.           |
|----------|-------------------|---------------|--------------------|----------------|
| Lot de 1 | Blanc chaud       | 1,2           | Couleurs aluminium | <b>2000186</b> |
|          |                   |               | Noir               | <b>2000975</b> |
| Lot de 2 |                   | 2x 1,2        | Couleurs aluminium | <b>2000187</b> |

### Dimensions



### Montage



**LUMINAIRES SPÉCIAUX**

# Area Light



- Lampe de lecture pour lit design
- Bras lumineux flexible
- Trois niveaux de variation
- Disponible en tant que lampe individuelle ou en lot, bloc d'alimentation inclus

## Area Light

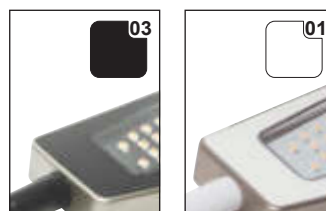
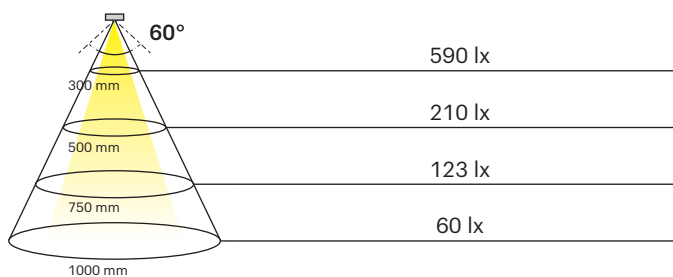
|                                   |            |
|-----------------------------------|------------|
| Flux lumineux :                   | 183 lm     |
| Rendement lumineux :              | 91,50 lm/W |
| Nombre de LED :                   | 30         |
| Matériau :                        | Plastique  |
| Indice de protection :            | IP20       |
| Câble d'alimentation :            | 1 800 mm   |
| Classe d'efficacité énergétique : | <b>E</b>   |



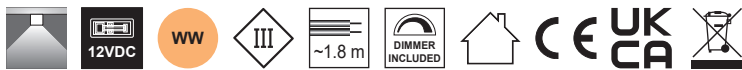
## Diagramme d'éclairage

CRI >80

3000 K

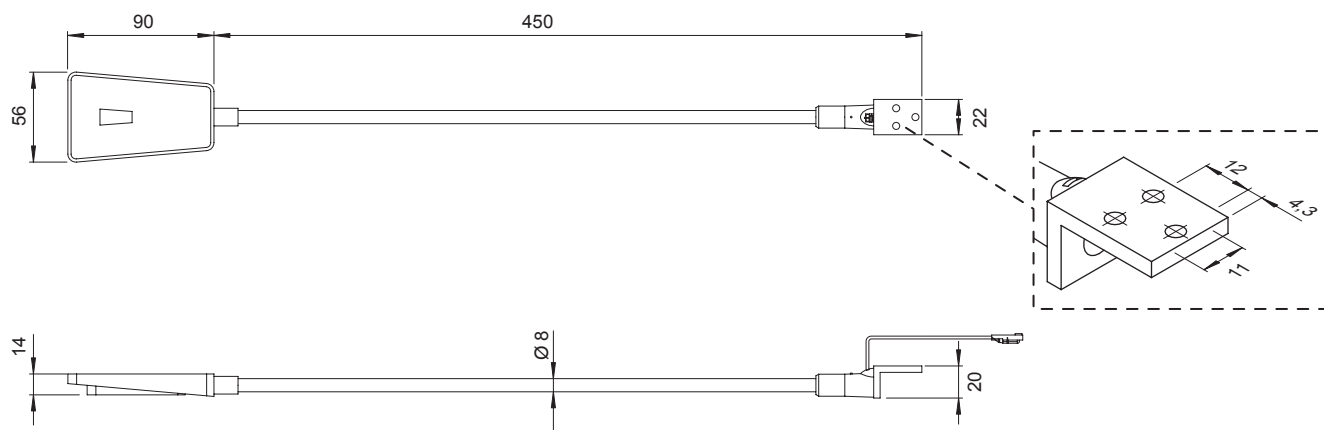


LUMINAIRES  
SPECIAUX

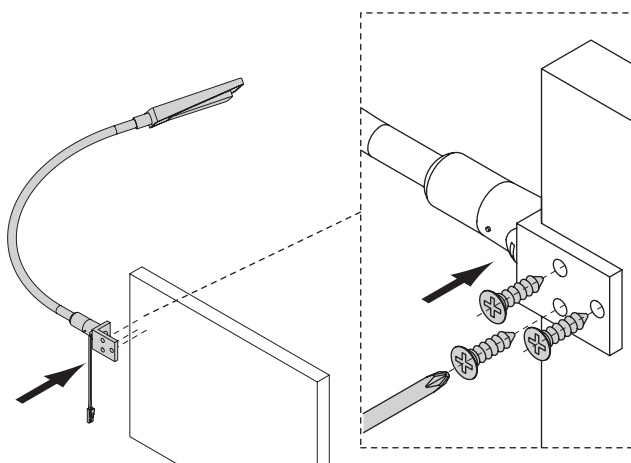


| Area Light  | Couleur lumineuse | Puissance (W) | Couleur | Réf.    |
|-------------|-------------------|---------------|---------|---------|
| Spot simple | Blanc chaud       | 2,0           | Noir    | 2000180 |
|             |                   |               | Blanc   | 2000181 |
| Lot de 1    |                   |               | Noir    | 2000182 |
|             |                   |               | Blanc   | 2000183 |
| Lot de 2    |                   | 2x 2,0        | Noir    | 2000184 |
|             |                   |               | Blanc   | 2000185 |

### Dimensions



### Montage



### Systèmes de commande



voir chapitre « Commandes » à partir de la page 174

# Lampadaire Kala



- Lampe sur pied fine avec bloc d'alimentation
- Pour le salon/la salle à manger
- Convertisseur LED et commande dans le pied
- Émission de lumière horizontale
- Peut être combiné avec le système de commande Frankfurt, intégration possible dans les réseaux Zigbee (par ex. Alexa)
- Variable avec température de couleur réglable en continu grâce à la technologie Emotion

## Lampadaire Kala

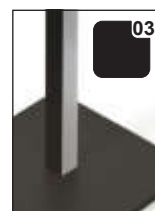
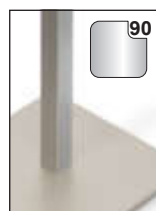
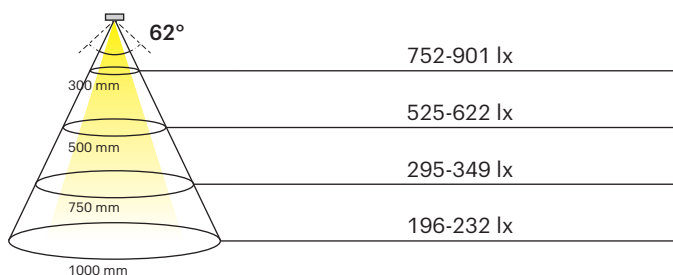
|                                   |             |
|-----------------------------------|-------------|
| Flux lumineux :                   | 990 lm/m    |
| Rendement lumineux :              | 80,00 lm/W  |
| Nombre de LED :                   | 120+120 /m  |
| Matériau :                        | Aluminium   |
| Indice de protection :            | IP20        |
| Câble d'alimentation :            | 1 850 mm    |
| Classe d'efficacité énergétique : | <b>G</b>    |
| Couleur de départ :               | Blanc chaud |



## Diagramme d'éclairage

CRI 93

2700-6500 K

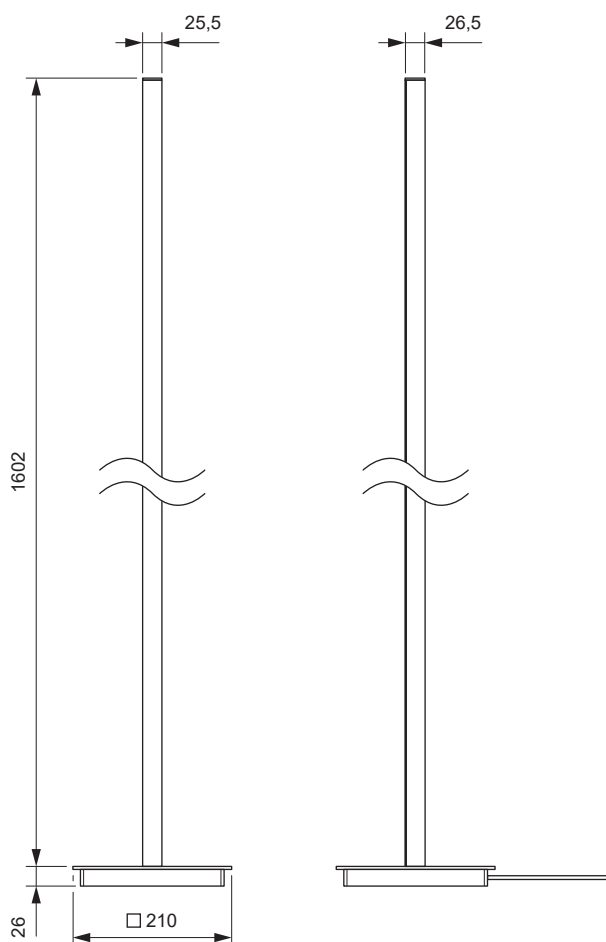






| Lampadaire Kala | Couleur lumineuse | Puissance (W) | Couleur    | Réf.    |
|-----------------|-------------------|---------------|------------|---------|
| Lampadaire Kala | Emotion           | 24,8          | Acier inox | 2000873 |
|                 |                   |               | Noir       | 2000874 |

## Dimensions



## Accessoires disponibles



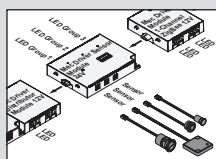
| Télécommandes |   | Couleur | Réf.    |
|---------------|---|---------|---------|
| 1             | Télécommande à 1 canaux                           | Blanc   | 2000374 |
| 2             |   | Noir    | 2000375 |
| 3             | Télécommande à 4 canaux                           | Blanc   | 2000292 |
| 4             | Support mural pour télécommande 4 canaux          | Blanc   | 2000698 |
| 5             | Télécommande radio/interrupteur mural (2 boutons) | Argent  | 2000668 |

# Commandes.

---



## VUE D'ENSEMBLE



176

## VUE D'ENSEMBLE DES COMMANDES D'ÉCLAIRAGE

### COMMANDES



182

**MEC DRIVER**



196

**SÉRIE FRANKFURT**

### CONVERTISSEUR LED



210

**CONVERTISSEUR  
12 V**



211

**CÂBLES/DISTRI-  
BUTEURS 12 V**



212

**CONVERTISSEUR  
24 V**



213

**CÂBLES/DISTRI-  
BUTEURS 24 V**



226

**CONVERTIS-  
SEURS VARIABLES**

### INTERRUPTEURS ET CAPTEURS



214

**TECHNIQUE DE  
COMMUTATION  
EMOTION**



218

**TECHNIQUE DE  
COMMUTATION  
MONOCHROME**



225

**VARIATEUR TUDO  
TOUCH**



228

**VARIATEUR DALI**

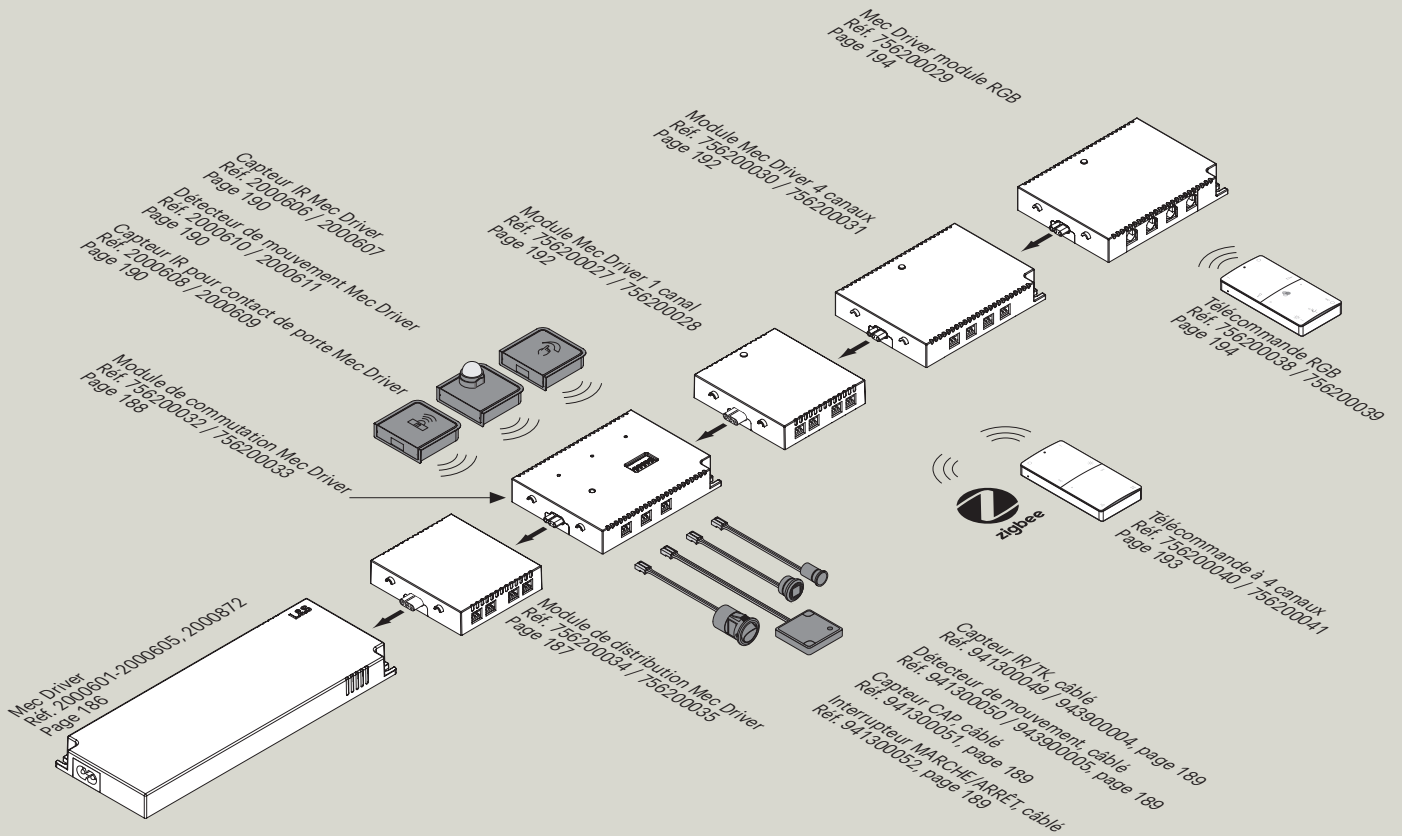


230

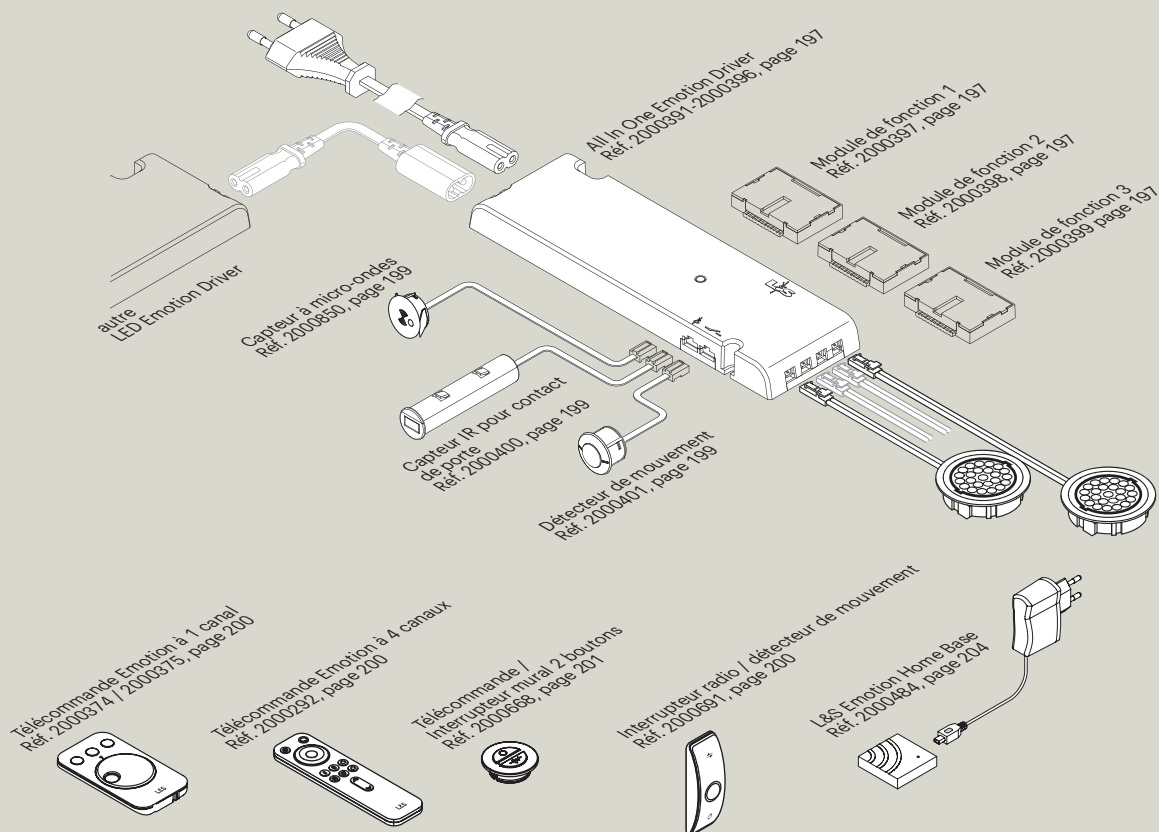
**TECHNIQUE DE  
COMMUTATION  
HAUTE TENSION**



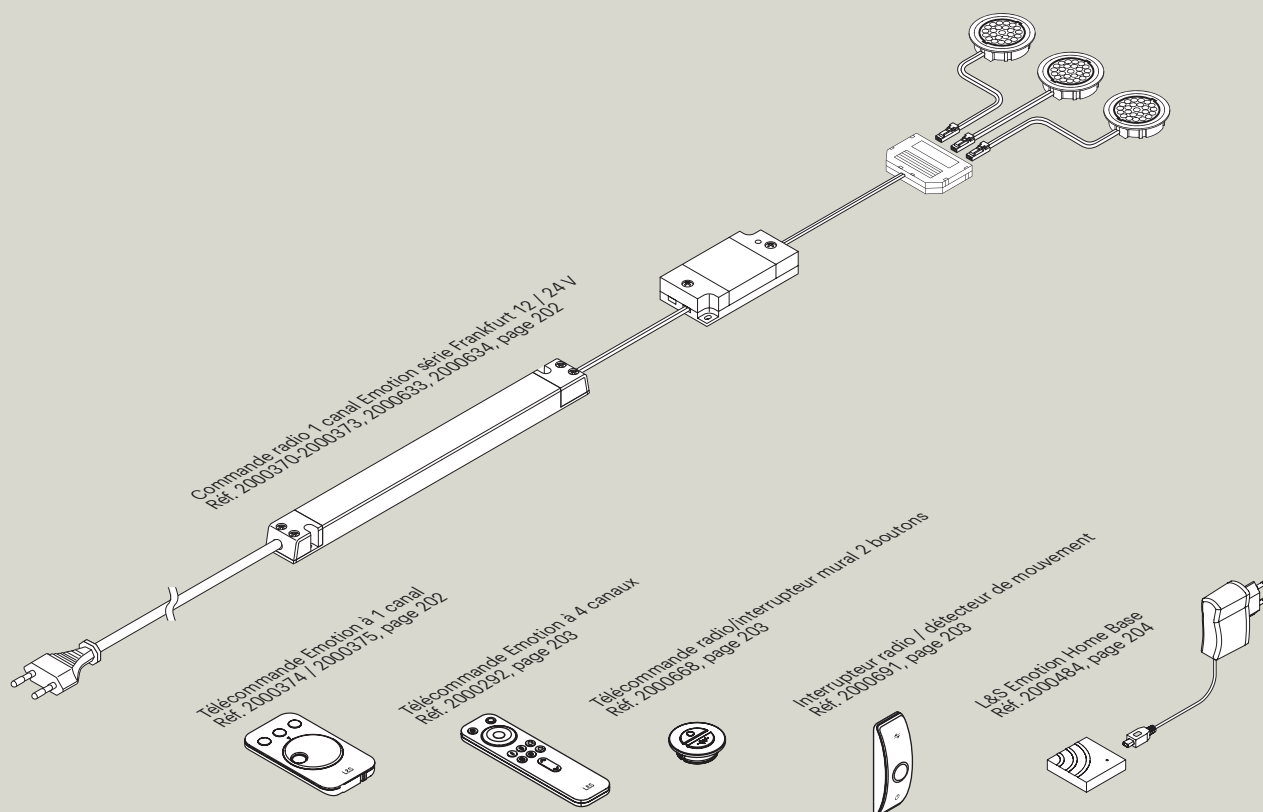
# Mec Driver



# Série Frankfurt Emotion Driver

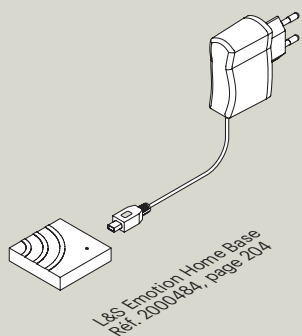


# Série Frankfurt Télécommande Emotion à 1 canal

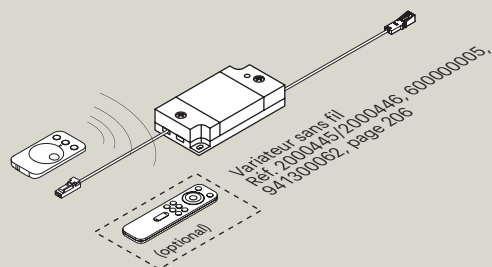




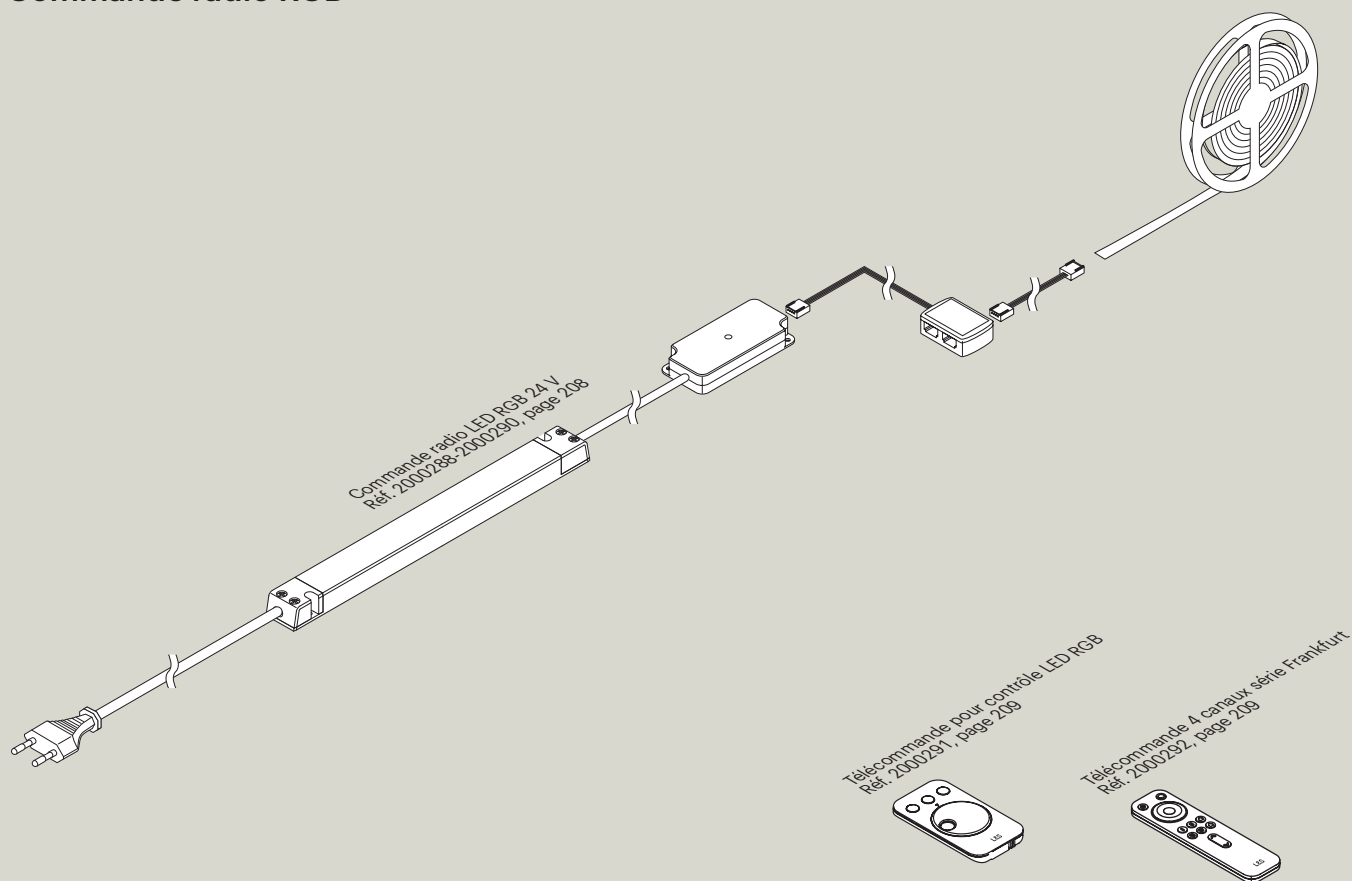
## Série Frankfurt Emotion Home Base



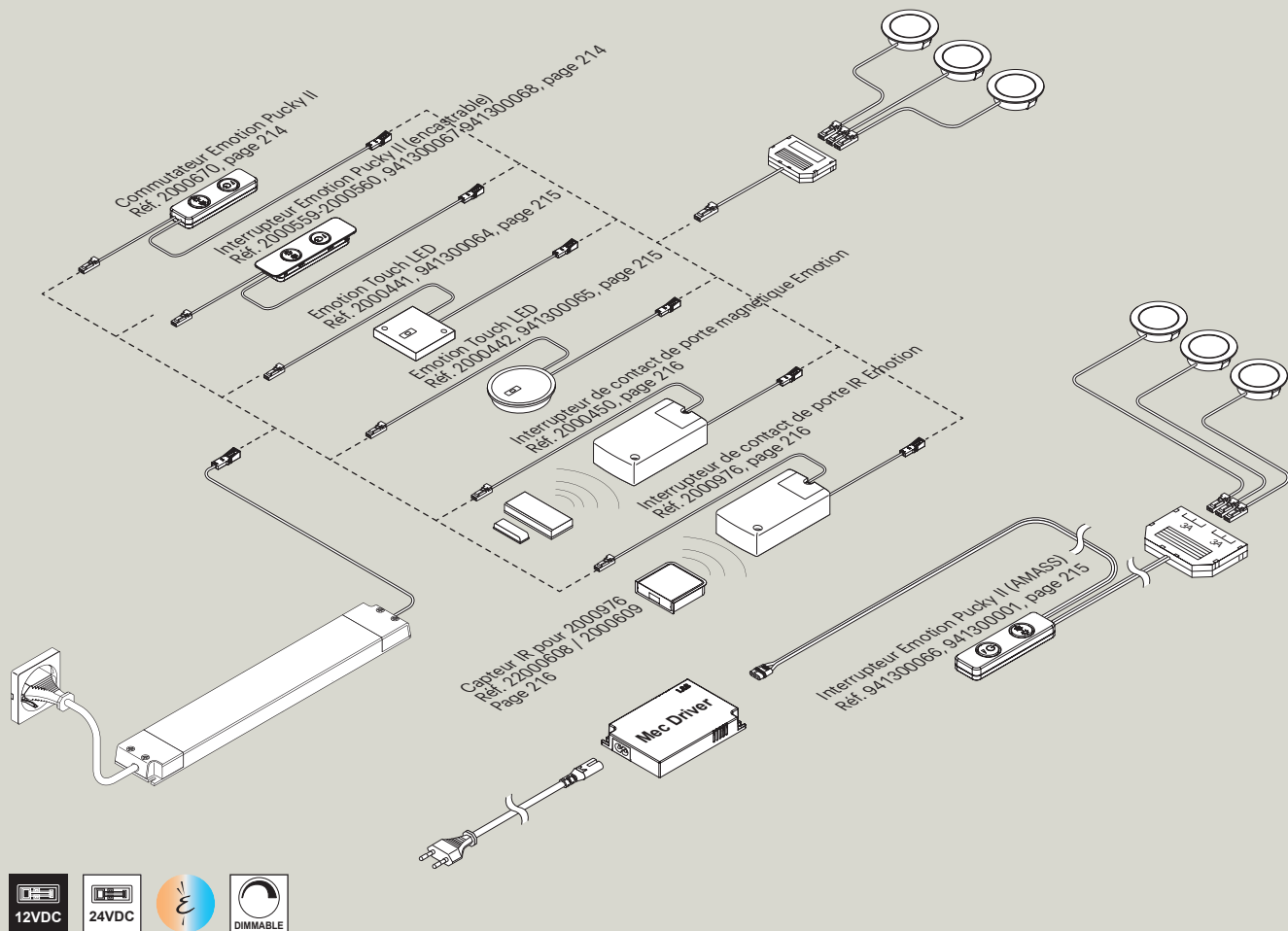
## Série Frankfurt Variateur sans fil



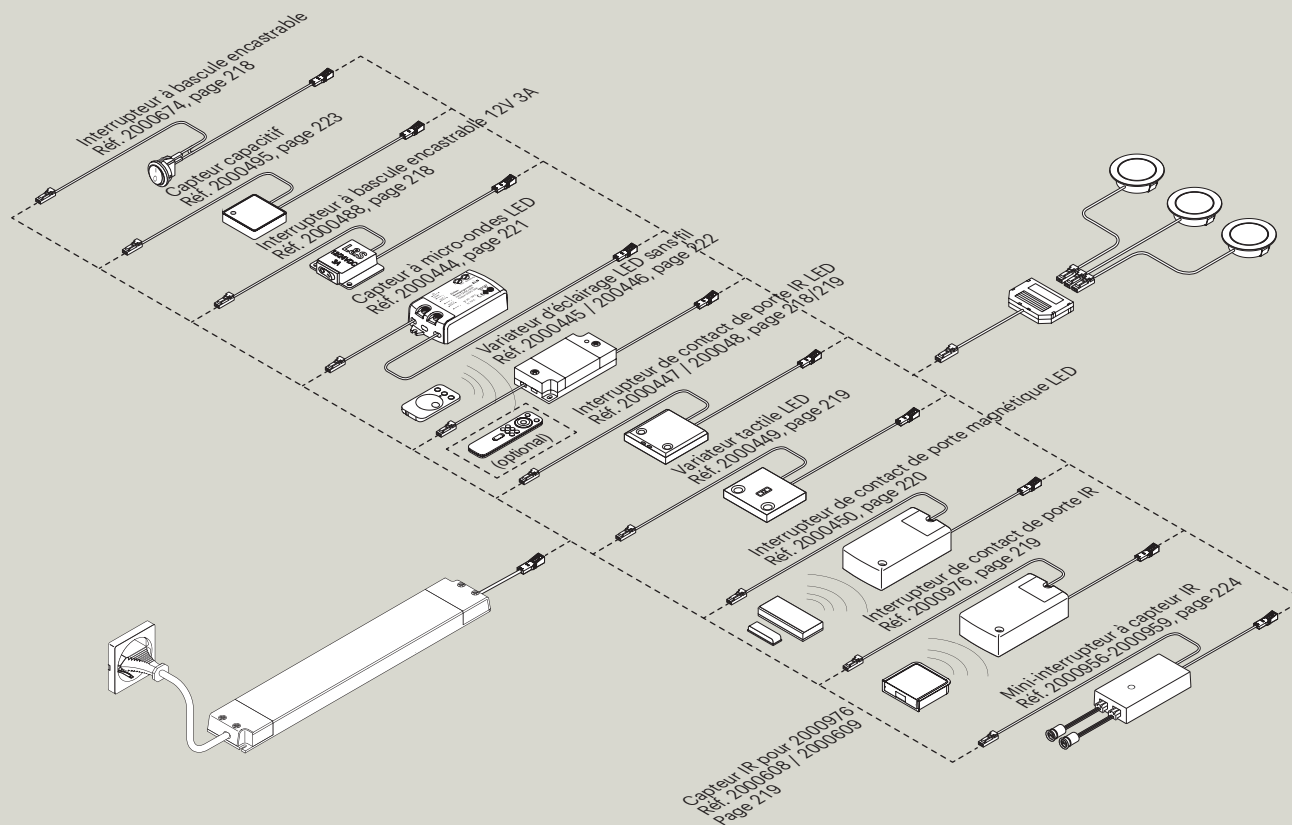
## Série Frankfurt Commande radio RGB



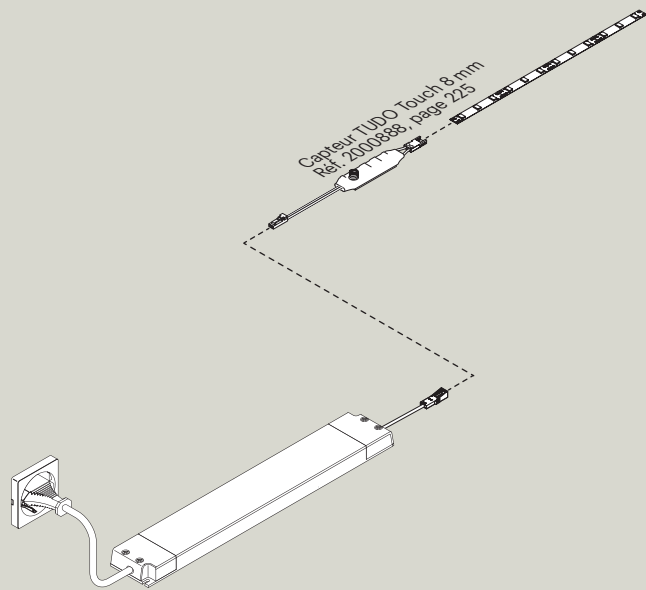
## Technique de commutation Emotion



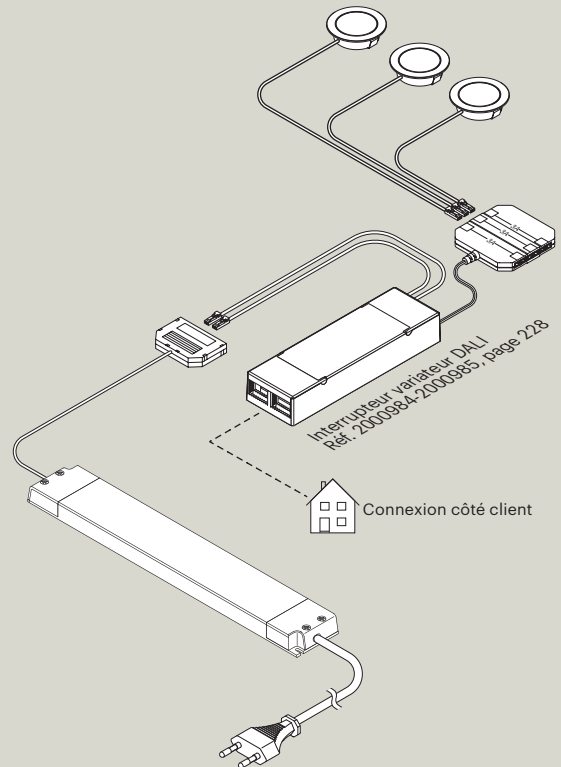
## Technique de commutation monochrome



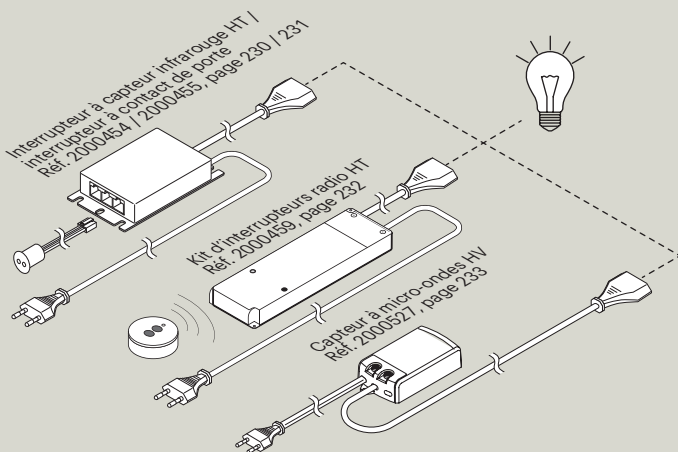
## Capteur Tudo Touch



## Interrupteur variateur DALI



## Technique de commutation haute tension





# MEC DRIVER

Systeme de commande modulaire.  
Plus de possibilités.

# UN CONVERTISSEUR, DES SOLUTIONS INFINIES

## MEC DRIVER RÉVOLUTIONNE LE MONDE DE L'ÉCLAIRAGE À LED

Le Mec Driver est un système modulaire d'alimentation et de commande pour l'éclairage LED et la domotique. Prêt et certifié pour presque tous les marchés du monde.

La pièce maîtresse du système est le nouveau bloc d'alimentation multitension, disponible en 6 puissances différentes (18, 36, 48, 60-72, 90, 120 W). Il est compatible avec les principaux types de prises de courant. C'est à ce bloc d'alimentation que sont raccordés les différents modules permettant de commander l'éclairage à distance, par le biais de capteurs ou du système Smart Home.

On obtient ainsi une solution de commande complète avec un faible encombrement.

## TOUJOURS LA MEILLEURE COMBINAISON

### DC 12 V ET DC 24 V



Fonctionne aussi bien en 12 V DC qu'en 24 V DC

9

Types de modules disponibles

V

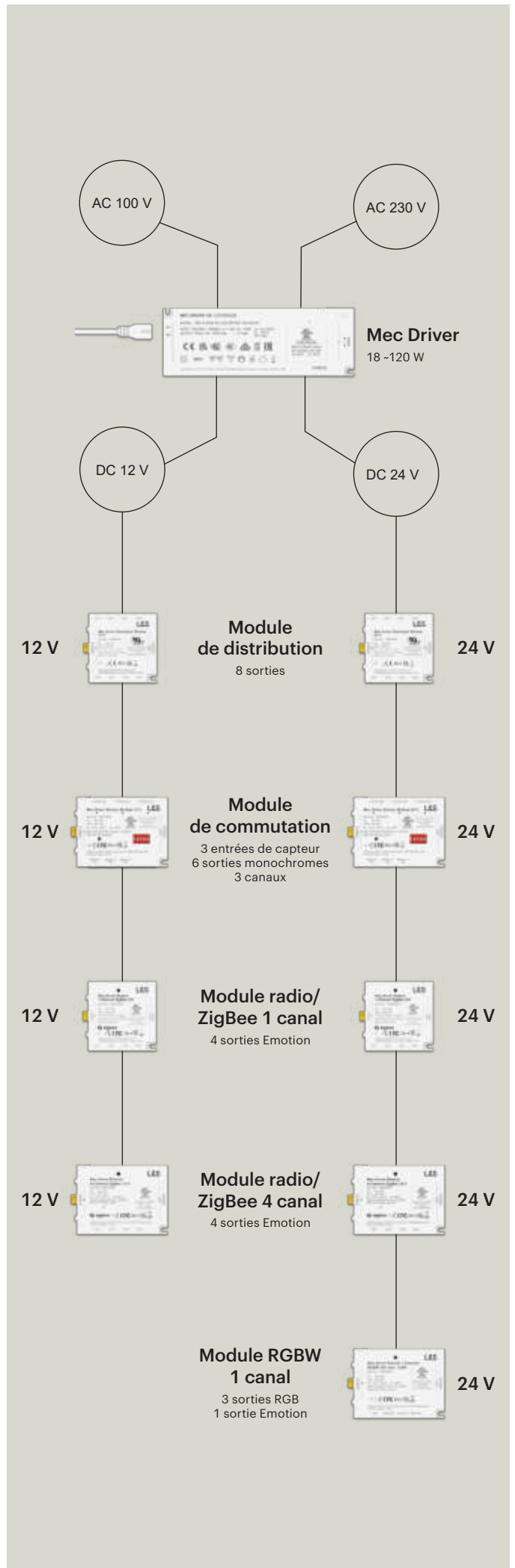
Multi-tension  
Entrée : AC 100 / 230 V  
Sortie : DC12 V / DC 24 V



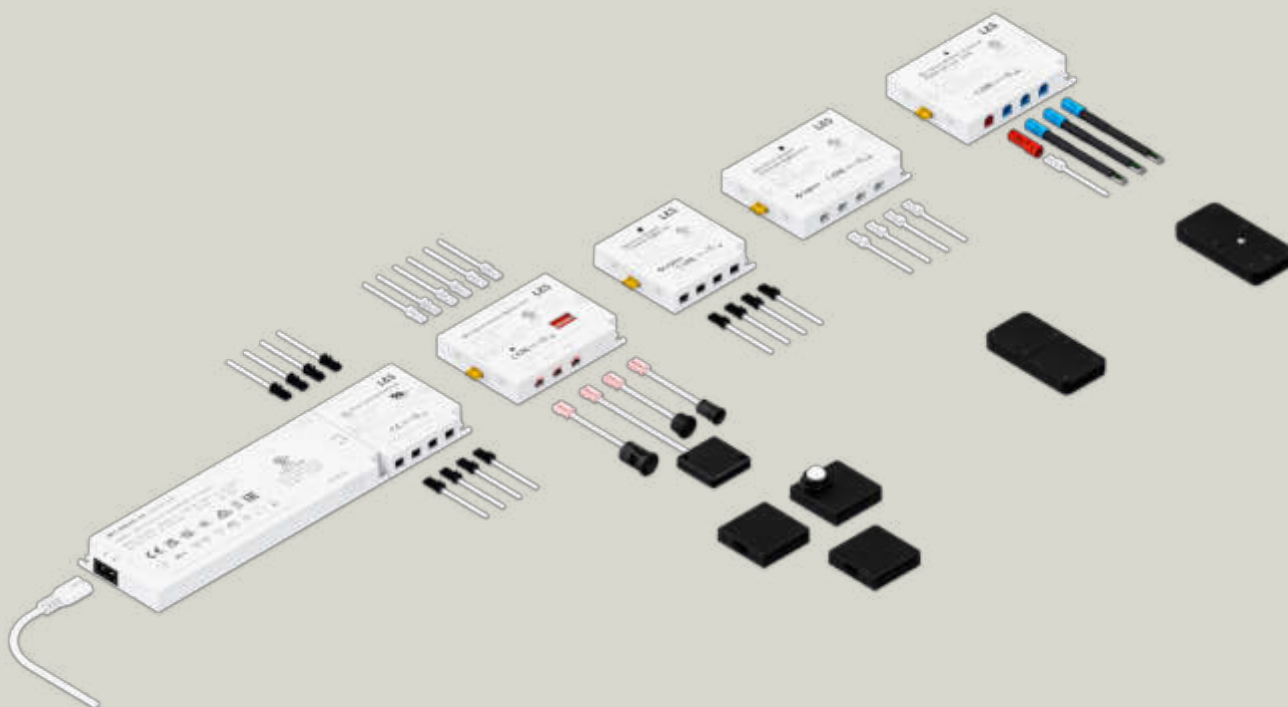
Certificats internationaux



Contrôlable par télécommande,  
ZigBee ou capteurs radio ou câblés



## Représentation du système



Le Mec Driver met à disposition une tension de 12 V et 24 V.  
Ainsi, tous les modules peuvent être combinés entre eux indépendamment de la tension et alimentés en tension par un Mec Driver\*.

\* Respecter la puissance maximale du Mec Driver !  
Des luminaires de tensions différentes ne peuvent pas être raccordés au même module.

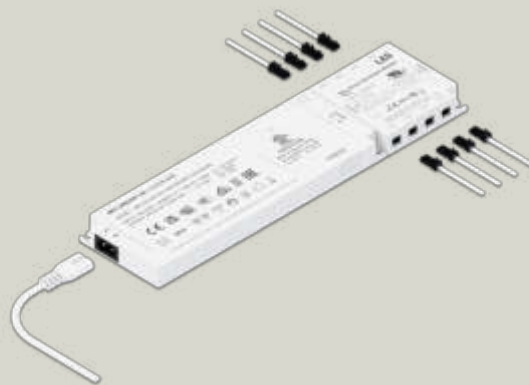


## Exemples de configuration

### STANDARD

#### Mec Driver + module de distribution

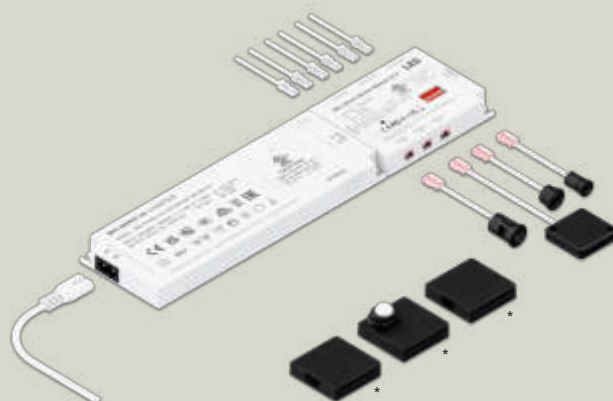
Le bloc d'alimentation est raccordé au réseau électrique à l'aide du câble de raccordement. Combiné avec un module de distribution, il permet de connecter jusqu'à 8 luminaires.



### ALLUMAGE DES LUMINAIRES PAR DES CAPTEURS

#### Mec Driver + module de commutation

Le bloc d'alimentation est raccordé au réseau électrique à l'aide du câble de raccordement. Combiné avec le module de commutation, il permet de commander jusqu'à trois groupes de luminaires via des capteurs filaires et/ou radio. Pour les luminaires monochromes et Emotion. Couleur lumineuse Emotion réglable sur le module.



### COMMANDE AVEC CONNEXION SMART HOME

#### Mec Driver + module ZigBee

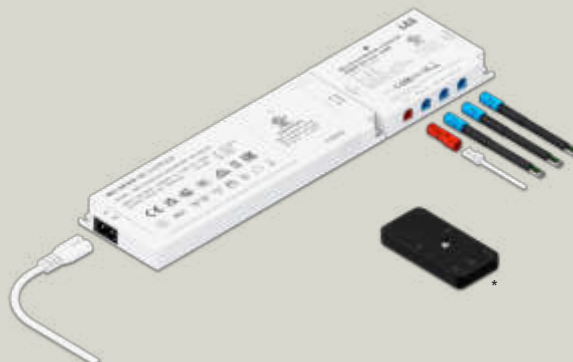
Le bloc d'alimentation est raccordé au réseau électrique à l'aide du câble de raccordement. Combiné à un module de fonction ZigBee, il permet de connecter jusqu'à quatre luminaires et de les contrôler par télécommande, par le réseau ZigBee ou par Smart Home (p. ex. Alexa<sup>1</sup> / Hue<sup>2</sup>). Si vous utilisez le module à 4 canaux, quatre groupes de luminaires peuvent être commandés séparément. Utilisable pour les luminaires monochromes et Emotion.



### COMMANDE RGB ET EMOTION

#### Mec Driver + module RGBW

Le bloc d'alimentation est raccordé au réseau électrique à l'aide du câble de raccordement. Combiné avec le module de fonction RGBW, il permet de connecter jusqu'à trois luminaires RGB et de les contrôler à distance. De plus, une sortie pour les luminaires Emotion est intégrée et peut être contrôlée par la télécommande.



\* Capteurs radio et télécommandes également disponibles en blanc

<sup>1</sup> Amazon Alexa est une marque déposée d'Amazon.com, Inc.

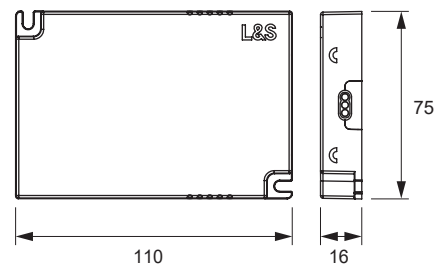
<sup>2</sup> Philips Hue est une marque déposée de Signify N.V.

## Mec Driver

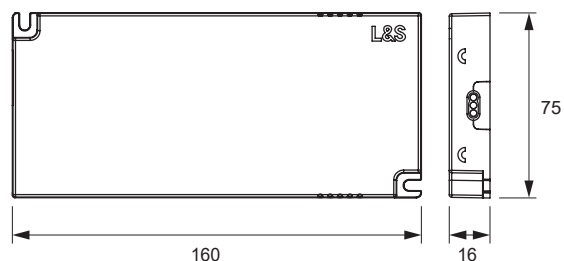


## Dimensions

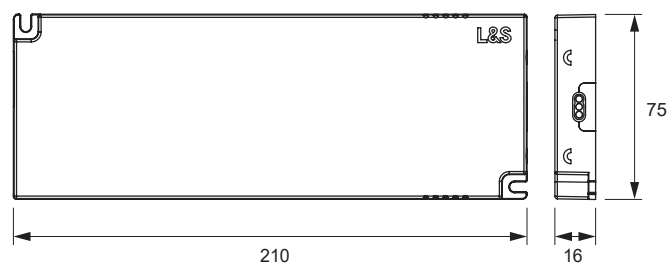
18 W



36 W / 48 W



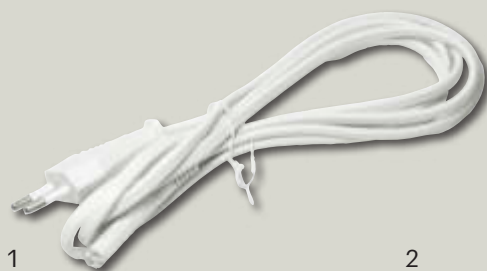
60-72 W / 90 W / 120 W



|                     |  |
|---------------------|--|
| Tension d'entrée :  | AC 100-240 V                                     |
| Tension de sortie : | DC 12 & 24 V                                     |
| Puissance :         | 18 W / 36 W / 48 W / 60-72 W / 90 W / 120 W      |
| Raccordement :      | Pri. : connecteur type C8<br>Sec. : Amass MR30-M |
| Couleur :           | Blanc  |

| Mec Driver                      | Tension (V)      | Puissance (W) | Réf.    |
|---------------------------------|------------------|---------------|---------|
| Convertisseur LED<br>Mec Driver | DC 12 /<br>DC 24 | 18            | 2000601 |
|                                 |                  | 36            | 2000602 |
|                                 |                  | 48            | 2000603 |
|                                 |                  | 60 / 72       | 2000604 |
|                                 | DC 24            | 90            | 2000605 |
|                                 |                  | 120           | 2000872 |

## Câble de raccordement Mec Driver



1

2

non représenté



3

|                             |   |
|-----------------------------|---|
| Tension d'alimentation :    | AC 100-240 V                                    |
| Intensité du courant max. : | Max. 2,5 A                                      |
| Raccordement :              | Pri. : connecteur type C<br>Sec. : prise typ C7 |
| Couleur :                   | Blanc   |

| Câbles de raccordement             | Longueur (mm) | Réf.      |
|------------------------------------|---------------|-----------|
| 1 Câble de raccordement version UE | 2 000         | 2000402   |
| 2 Câble de raccordement version GB |               | 910300004 |
| 3 Câble de raccordement version US |               | 910300005 |

## Module de distribution Mec Driver



- Module de distribution sans fonction de commande
- Connexion directe au Mec Driver
- 8 sorties LED
- Max. 3 A par sortie, 5 A au total\*
- Les modules 12 V et 24 V peuvent être combinés

Sortie LED : Douille Mini LED  
Couleur : Blanc

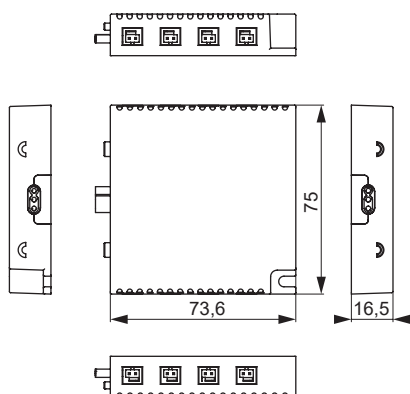
## Câble de connexion Mec Driver



Tension d'alimentation : DC 12 & 24 V  
Intensité du courant max. : 5 A  
Raccordement : Pri. : Amass MR30-FB  
Sec. : Amass MR30-M

| Câble de connexion Mec Driver | Longueur (mm) | Réf.      |
|-------------------------------|---------------|-----------|
|                               | 100           | 940600484 |
| Câble de connexion 2x AMASS   | 500           | 940600485 |
|                               | 1 000         | 940600486 |

## Dimensions



| Module de distribution Mec Driver | Tension (V) | Sorties | Réf.      |
|-----------------------------------|-------------|---------|-----------|
| Module de distribution            | DC 12       | 8 LED   | 756200034 |
|                                   | DC 24       |         | 756200035 |

\* 3 A = 12 V : max. 36W, 24 V : max. 72 W

## Module de commutation Mec Driver

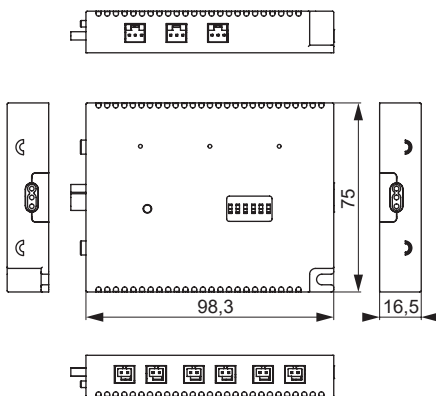


- Contrôle par capteurs câblés et/ou sans fil (IR, capacitifs ou détecteurs de mouvement)
- 3 groupes de luminaires avec deux sorties LED chacun
- Max. 3 A par sortie, max 5 A au total\*
- Circuit de groupe (3 groupes), circuit « ou », circuit croisé des sorties LED
- Couleur lumineuse réglable par commutateur DIP (à condition que le luminaire Emotion soit installé)

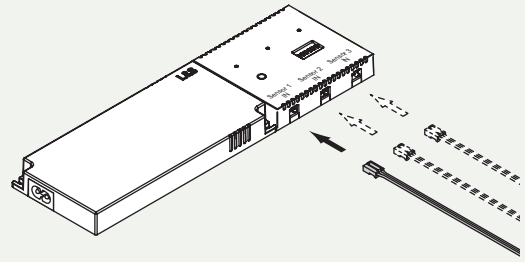
Fréquence radio : 2,4 GHz  
 Nombre de canaux : 3  
 Sortie LED : 3x 2 douilles Mini LED  
 Entrée de capteur : 3x fiches HX  
 Couleur : Blanc

\* 12 V : max. 36 W par sortie, max. 60 W au total ;  
 24 V : max. 72 W par sortie, max. 120 W au total

### Dimensions

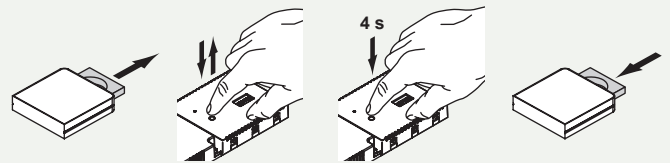


### Connexion de capteurs câblés

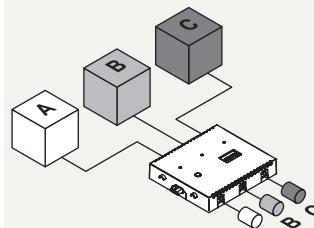


### Connexion de capteurs radio

1. Ouvrir le compartiment à piles du capteur.
2. Appuyer brièvement sur le bouton du module pour sélectionner le groupe. Appuyer ensuite sur le bouton pendant environ 4 secondes pour activer le mode d'apprentissage.
3. Fermer le compartiment à piles du capteur. Le capteur est maintenant prêt à l'emploi.

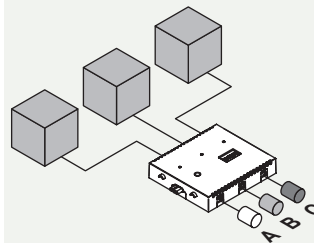


### Modes de fonctionnement



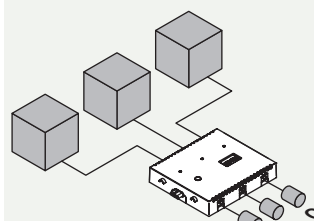
**Commutation de groupe**  
 Chaque groupe de luminaires est allumé et variable par le capteur correspondant.

*Adapté pour :*  
 Capteur IR  
 Contact de porte  
 Détecteur de mouvement  
 Interrupteur à bascule  
 Capteur cap



**Circuit « ou »**  
 Tous les groupes de luminaires sont allumés ensemble, quel que soit le capteur actionné.

*Adapté pour :*  
 Contact de porte  
 Détecteur de mouvement  
 Interrupteur à bascule  
 Capteur cap



**Circuit croisé**  
 Tous les groupes de luminaires sont allumés ensemble. Chaque capteur peut commuter et varier l'intensité lumineuse.

*Adapté pour :*  
 Capteur IR  
 Interrupteur à bascule  
 Capteur cap

| Module de fonction Mec Driver | Tension (V) | Sorties              | Réf.      |
|-------------------------------|-------------|----------------------|-----------|
| Module de commutation         | DC 12       | 6 LED/<br>3 capteurs | 756200032 |
|                               | DC 24       |                      | 756200033 |

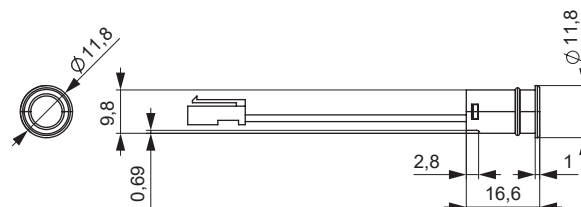
## Capteur IR/TK, câblé



Fonctions : Utilisation avec le module de commutation Mec Driver  
Fonction de variation ou de contact de porte, oui selon le réglage du module de fonction  
Réglage du temps d'arrêt via le module de fonction  
Portée max. 50 mm

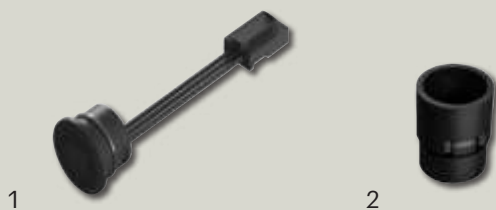
Longueur de câble : 2 000 mm

## Dimensions



|   | Technique de commutation monochrome | Longueur du câble | Color | Ref.      |
|---|-------------------------------------|-------------------|-------|-----------|
| 1 | Capteur IR/ contact de porte, câblé | 2000              | Noir  | 941300049 |
|   |                                     | 4000              |       | 941300090 |
| 2 | Boîtier de montage                  |                   |       | 943900004 |

## Détecteur de mouvement, câblé

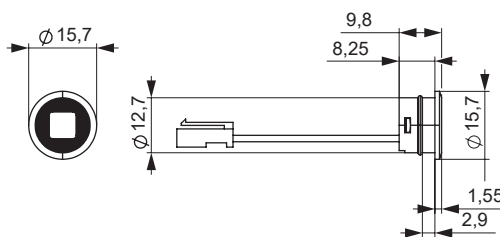


Fonctions : Utilisation avec le module de commutation Mec Driver  
Réglage du temps d'arrêt via le module de fonction  
Angle de détection 70°, portée max. 3 m

Longueur de câble : 2 000 mm

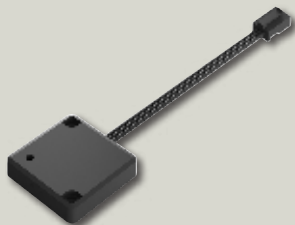
Couleur : Noir

## Dimensions



|   | Capteur Mec Driver            | Couleur | Réf.      |
|---|-------------------------------|---------|-----------|
| 1 | Détecteur de mouvement, câblé | Noir    | 941300050 |
| 2 | Boîtier de montage            |         | 943900005 |

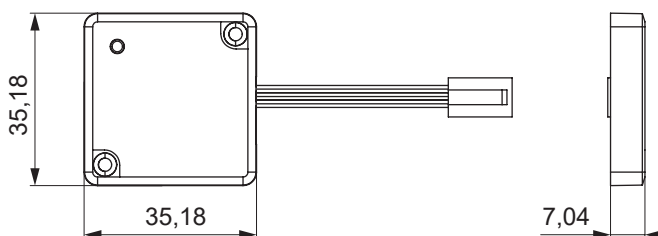
## Capteur CAP, câblé



Fonctions : Utilisation avec le module de commutation Mec Driver  
Se place de manière invisible derrière des surfaces en verre ou en bois d'une épaisseur maximale de 30 mm

Longueur de câble : 2 000 mm

## Dimensions



|  | Capteur Mec Driver | Couleur | Réf.      |
|--|--------------------|---------|-----------|
|  | Capteur CAP, câblé | Noir    | 941300051 |

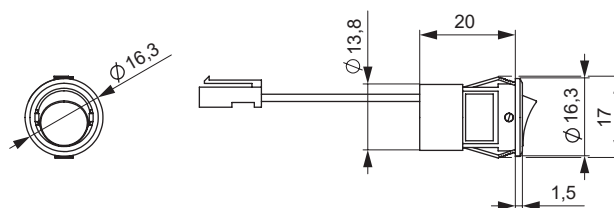
## Interrupteur MARCHÉ/ARRÊT, câblé



Fonctions : Interrupteur MARCHÉ/ARRÊT pour le module de commutation Mec Driver

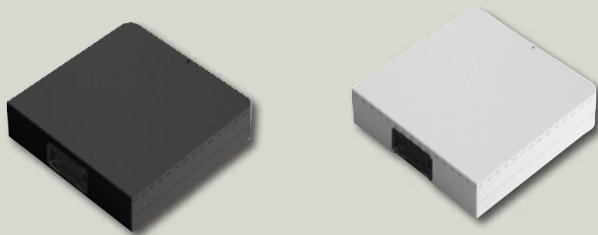
Longueur de câble : 2 000 mm

## Dimensions



|  | Commutateur Mec Driver           | Couleur | Réf.      |
|--|----------------------------------|---------|-----------|
|  | Interrupteur MARCHÉ/ARRÊT, câblé | Noir    | 941300052 |

## Capteur IR MARCHÉ/ARRÊT variateur Mec Driver



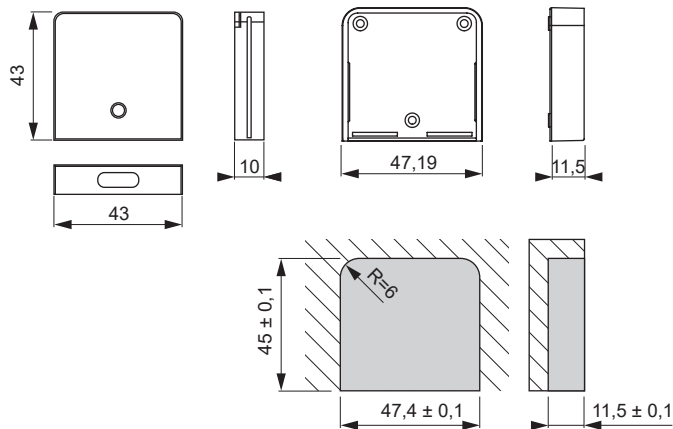
Caractéristiques  
du produit :

Capteur IR sans câble  
Fonctionnement sur batterie CR2450  
Au choix en version posée ou encastrée  
Portée max. d'environ 6 m, zone de détec-  
tion 1-50 mm  
49x46x12,5 mm avec coque de montage,  
dimensions de montage 47,4x45x11,5 mm

Fonctions :

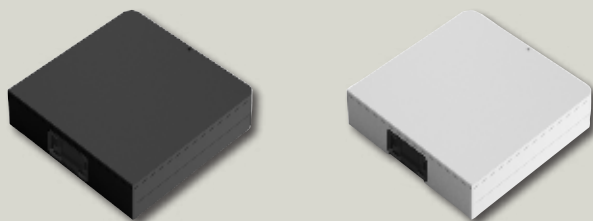
MARCHÉ/ARRÊT par un appui bref  
Variation par un appui long

### Dimensions



| Capteur Mec Driver                | Couleur | Réf.    |
|-----------------------------------|---------|---------|
| Capteur IR MARCHÉ/ARRÊT variateur | Noir    | 2000606 |
|                                   | Blanc   | 2000607 |

## Capteur IR pour contact de porte Mec Driver



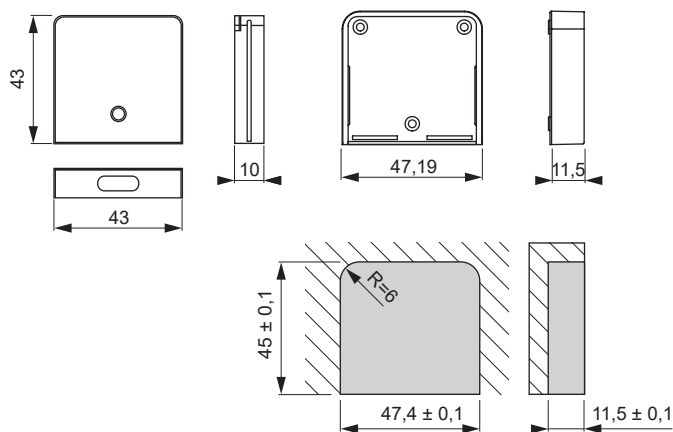
Caractéristiques  
du produit :

Capteur IR sans câble  
Fonctionnement sur batterie CR2450  
Au choix en version posée ou encastrée  
Portée max. d'environ 6 m, zone de détec-  
tion 1-50 mm

Fonctions :

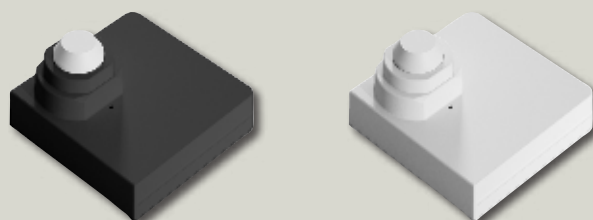
49x46x12,5 mm avec coque de montage,  
dimensions de montage 47,4x45x11,5 mm  
Lumière MARCHÉ/ARRÊT par contact.  
Arrêt automatique lorsque la porte est  
ouverte (réglage de la durée via le module  
de fonction)

### Dimensions



| Capteur Mec Driver               | Couleur | Réf.    |
|----------------------------------|---------|---------|
| Capteur IR pour contact de porte | Noir    | 2000608 |
|                                  | Blanc   | 2000609 |

## Détecteur de mouvement Mec Driver



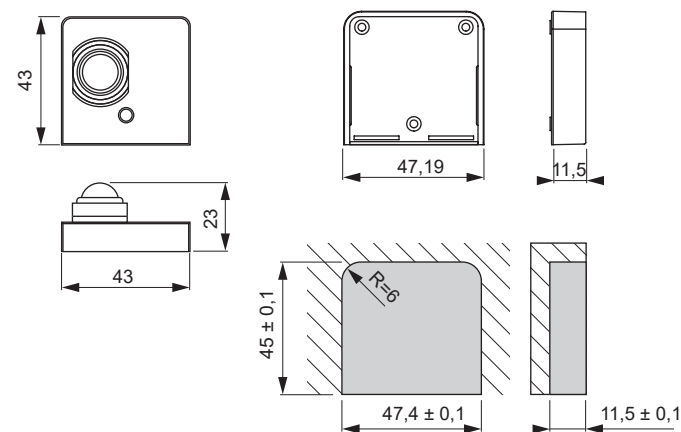
Caractéristiques  
du produit :

Détecteur de mouvement sans fil  
Fonctionnement sur batterie CR2450  
Au choix en version posée ou encastrée  
Zone de détection d'environ 80°  
Distance de détection : max. 3 000 mm  
49x46x14,5 mm avec coque de montage,  
dimensions de montage 47,4x45x11,5 mm

Fonctions :

MARCHÉ/ARRÊT par approche / mouve-  
ment. Temps d'arrêt réglable par module  
de fonction

### Dimensions



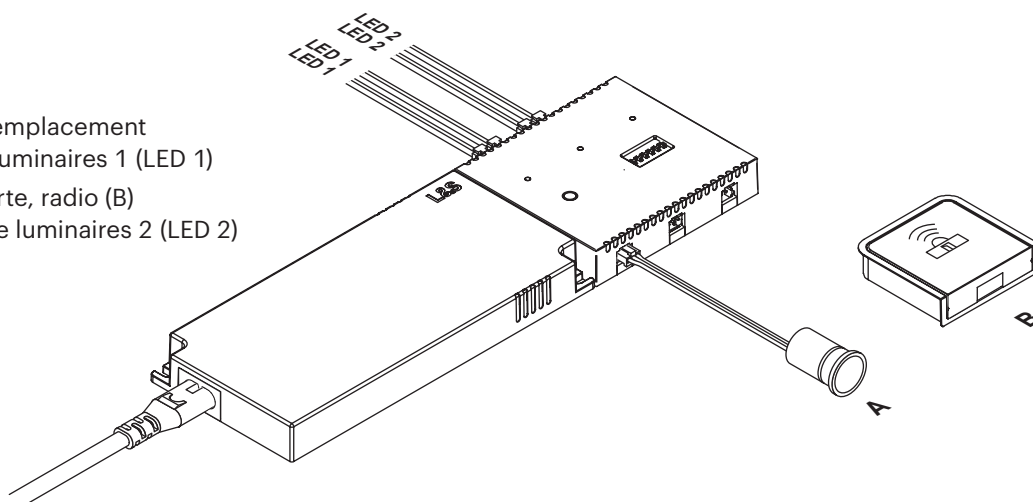
| Capteur Mec Driver     | Couleur | Réf.    |
|------------------------|---------|---------|
| Détecteur de mouvement | Noir    | 2000610 |
|                        | Blanc   | 2000611 |



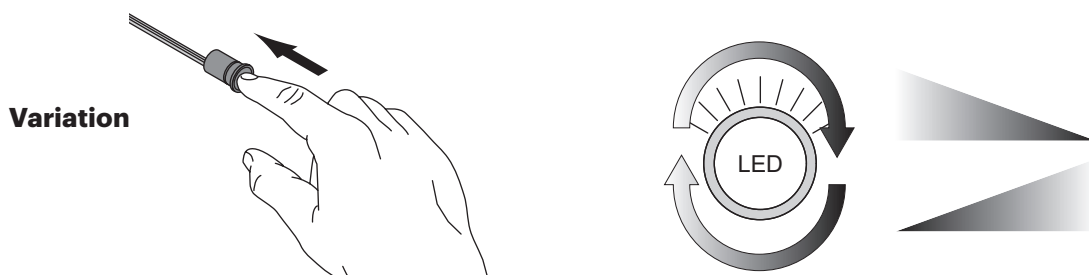
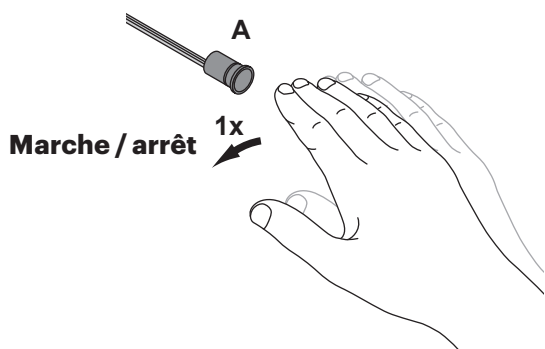
# Application

## Exemple de configuration :

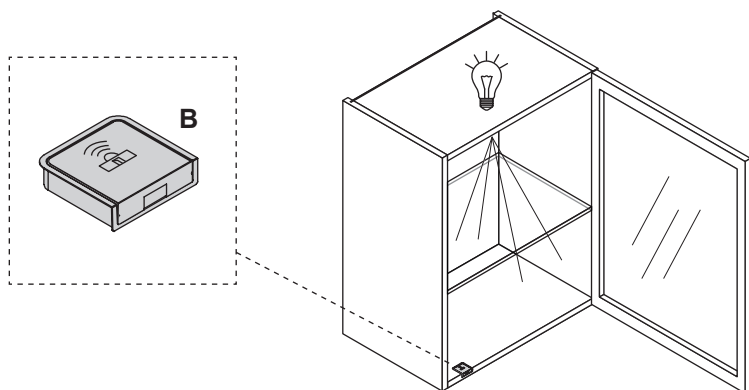
- Mec Driver
- Module de commutation
- Capteur IR/TK, câblé (A) emplacement « Capteur 1 »/groupe de luminaires 1 (LED 1)
- Capteur IR contact de porte, radio (B) programmé sur groupe de luminaires 2 (LED 2)



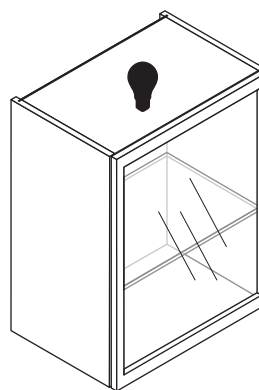
## LED 1



## LED 2



Porte ouverte :  
**Marche**



Porte fermée :  
**Arrêt**

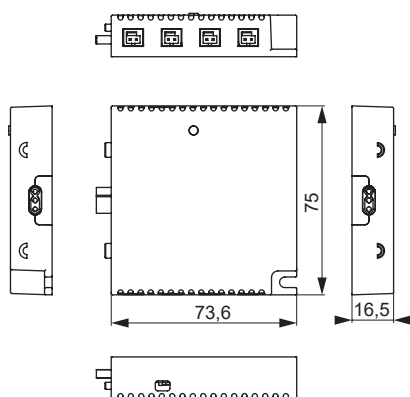
## Module Mec Driver 1 canal radio/ZigBee



- Contrôle par télécommande ou applications Smart Home
- ZigBee Mesh même sans pont (les composants se connectent entre eux)
- 1 canal, 4 sorties LED
- Max. 3 A par sortie, max. 5 A au total\*
- Jumelage facile
- Commutable entre les LED Emotion et Single Color

|                     |                  |
|---------------------|------------------|
| Fréquence radio :   | 2,4 GHz          |
| Nombre de canaux :  | 1                |
| Entrée de capteur : | -                |
| Sortie LED :        | Douille Mini LED |
| Couleur :           | Blanc            |

### Dimensions



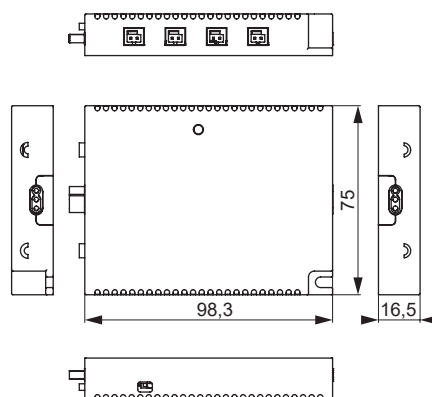
## Module 4 canaux radio Mec Driver/ZigBee



- Contrôle par télécommande ou applications Smart Home
- ZigBee Mesh même sans pont (les composants se connectent entre eux)
- 4 canaux une sortie LED chacun
- Max. 3 A par sortie, max. 5 A au total\*
- Jumelage facile
- Commutable entre les LED Emotion et Single Color

|                     |                  |
|---------------------|------------------|
| Fréquence radio :   | 2,4 GHz          |
| Nombre de canaux :  | 4                |
| Sortie LED :        | Douille Mini LED |
| Entrée de capteur : | -                |
| Couleur :           | Blanc            |

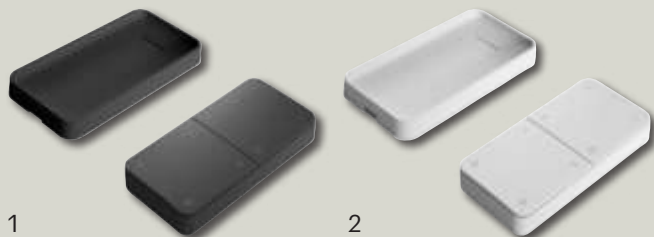
### Dimensions



| Module de fonction Mec Driver | Tension (V) | Sorties | Réf.      |
|-------------------------------|-------------|---------|-----------|
| Module radio/ZigBee 1 canal   | DC 12       | 4 LED   | 756200027 |
|                               | DC 24       |         | 756200028 |

| Module de fonction Mec Driver | Tension (V) | Sorties | Réf.      |
|-------------------------------|-------------|---------|-----------|
| Radio Zigbee 12V/Zigbee       | DC 12       | 4 LED   | 756200030 |
|                               | DC 24       |         | 756200031 |

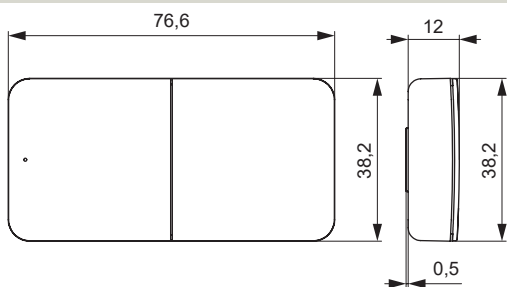
## Télécommande à 4 canaux



Commande des luminaires Emotion via un module à 1 ou 4 canaux. Intégration facile dans un réseau ZigBee existant.

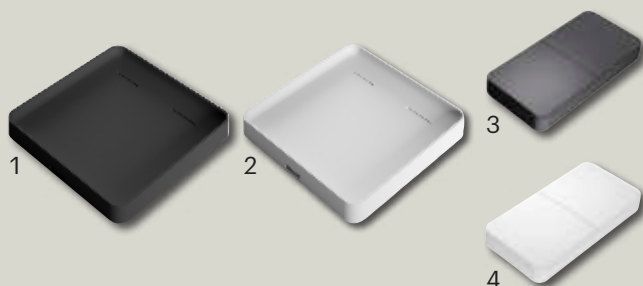
Caractéristiques du produit :

- Télécommande pour le système de contrôle Mec Driver
- Version Emotion pour le contrôle des LED Emotion
- Réglage en continu ou par étapes de la température de couleur et du niveau de variation
- Intégration facile dans les applications Smart Home
- 4 canaux



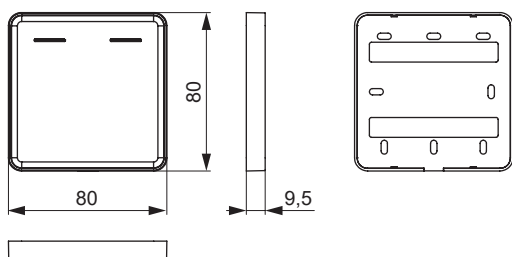
| Télécommande Mec Driver |                         | Couleur | Réf.      |
|-------------------------|-------------------------|---------|-----------|
| 1                       | Télécommande à 4 canaux | Noir    | 756200040 |
| 2                       |                         | Blanc   | 756200041 |

## Plaque de montage pour deux télécommandes Mec Driver



Caractéristiques du produit :

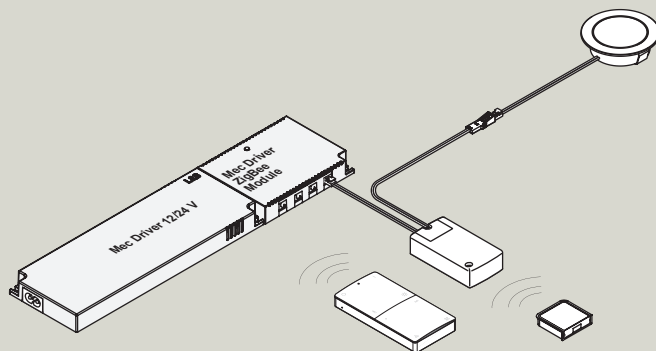
- Support pour deux télécommandes
- À visser



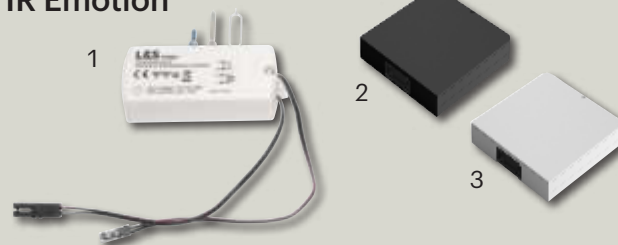
| Accessoires Mec Driver |  | Couleur | Réf.      |
|------------------------|--|---------|-----------|
| 1                      | Plaque de montage pour deux télécommandes Mec Driver | Noir    | 754000011 |
| 2                      |  | Blanc   | 754000012 |
| 3                      | Couvercle borgne pour plaque de montage              | Noir    | 754000013 |
| 4                      |  | Blanc   | 754000014 |

## Lumière dans l'armoire

L'interrupteur à contact de porte illustré ci-dessous peut être utilisé avec le module à 1 canal et le module à 4 canaux pour allumer la lumière dans l'armoire. En cas d'utilisation de LED Emotion, le signal Emotion est transmis. Ainsi, la couleur lumineuse et le niveau de variation peuvent être adaptés individuellement.



## Interrupteur de contact de porte IR Emotion



Caractéristiques du produit :

- Interrupteur de contact de porte pour systèmes 12 ou 24 volts
- À l'unité, commander l'émetteur séparément !
- Tension d'alimentation : DC 12 V, DC 24 V (avec kit de raccordement réf. 2000438)
- Puissance de sortie max. : 36 / 72 W
- Longueur de câble : pri. : 200 mm, sec. : 200 mm

### Fonctions

- Contact de porte (porte ouverte = MARCHÉ, porte fermée = ARRÊT)

| Interrupteur de contact de porte IR |  | Couleur | Réf.    |
|-------------------------------------|--|---------|---------|
| 1                                   | Interrupteur de contact de porte IR              |         | 2000976 |
| 2                                   | Capteur IR pour interrupteur de contact de porte | Noir    | 2000608 |
| 3                                   |  | Blanc   | 2000609 |

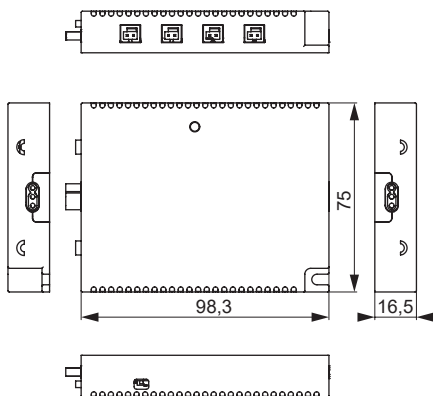
## Module Mec Driver RGBW 1 canal



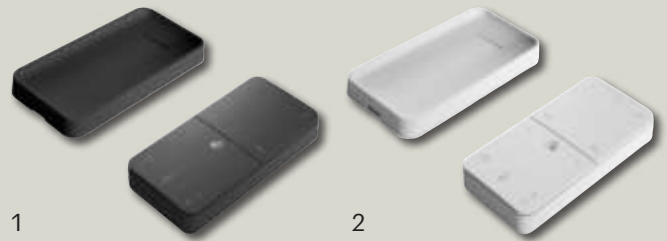
- Contrôle des luminaires RGB et Emotion par télécommande
- 3 sorties pour les LED RGB, 1 sortie pour les LED Emotion
- Max. 3 A par sortie, max. 5 A au total\*
- Fonction mémoire pour la couleur lumineuse et le niveau de variation
- Prêt à l'emploi, la télécommande est déjà programmée
- Adaptateur pour LED Emotion et RGB avec système d'enchâssement carré inclus dans le kit

|                     |  |
|---------------------|--|
| Fréquence radio :   | 2,4 GHz  |
| Nombre de canaux :  | 1x RGB / 1x Emotion                                |
| Sortie LED :        | RGB : 4 broches rond<br>Emotion : douille Mini LED |
| Entrée de capteur : | -  |
| Couleur :           | Blanc  |

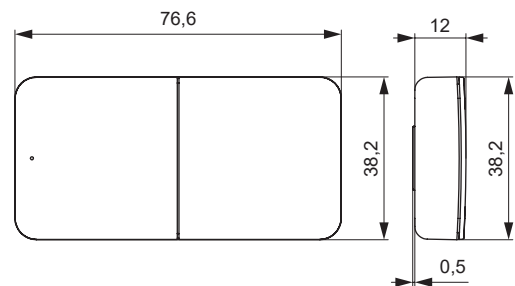
### Dimensions



## Télécommande RGBW

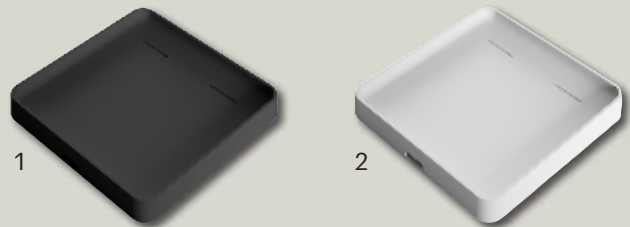


Commande des luminaires RGB et Emotion via le module RGBW.  
Caractéristiques du produit : Télécommande pour le système de contrôle Mec Driver  
Version RGBW pour contrôler les LED RGB et Emotion  
1 canal RGBW / 1 canal Emotion

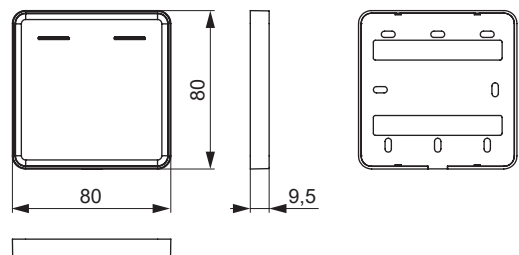


| Télécommande Mec Driver |                   | Couleur | Réf.      |
|-------------------------|-------------------|---------|-----------|
| 1                       | Télécommande RGBW | Noir    | 756200038 |
| 2                       |                   | Blanc   | 756200039 |

## Plaque de montage pour deux télécommandes Mec Driver



Caractéristiques du produit : Support pour deux télécommandes  
À visser



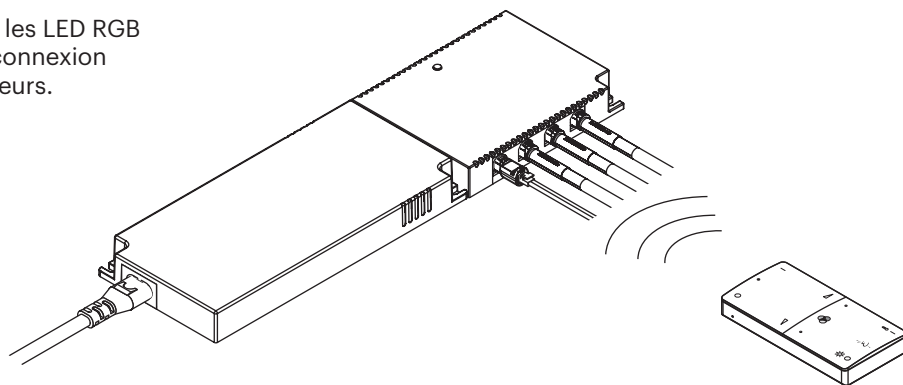
| Accessoires Mec Driver |  | Couleur | Réf.      |
|------------------------|--|---------|-----------|
| 1                      | Plaque de montage pour deux télécommandes Mec Driver | Noir    | 754000011 |
| 2                      |  | Blanc   | 754000012 |
| -                      | Couvercle borgne pour plaque de montage              | Noir    | 754000013 |
| -                      |  | Blanc   | 754000014 |

| Module de fonction Mec Driver | Tension (V) | Sorties           | Réf.      |
|-------------------------------|-------------|-------------------|-----------|
| Module RGBW 1 canal           | DC 24       | 3 RGB / 1 Emotion | 756200029 |

\* 3 A = 12 V : max. 36W, 24 V : max. 72 W / 5 A = 12 V : max. 60 W, 24 V : max. 120 W

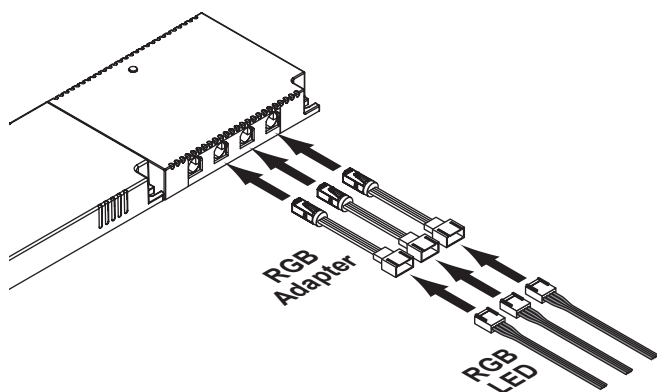
## Application

Le module RGB permet de contrôler les LED RGB et Emotion. Différents systèmes de connexion peuvent être utilisés via des adaptateurs.



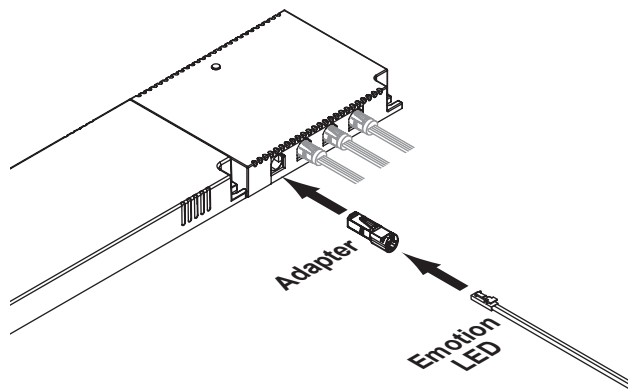
### Raccordement de LED RGB avec système d'enchâssement carré

- Pour le raccordement, il faut utiliser l'adaptateur RGB



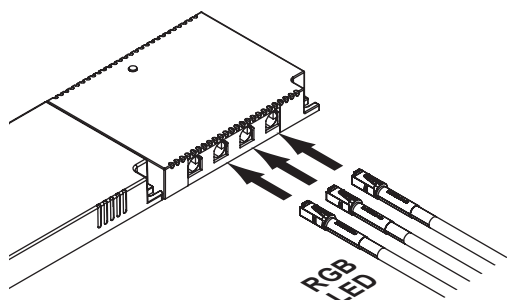
### Raccordement de LED Emotion avec fiche Mini LED

- Pour le raccordement, il faut utiliser l'adaptateur Emotion
- N'utilisez que des LED Emotion 24 V



### Raccordement de LED RGB avec système d'enchâssement rond

- Connexion directe au module

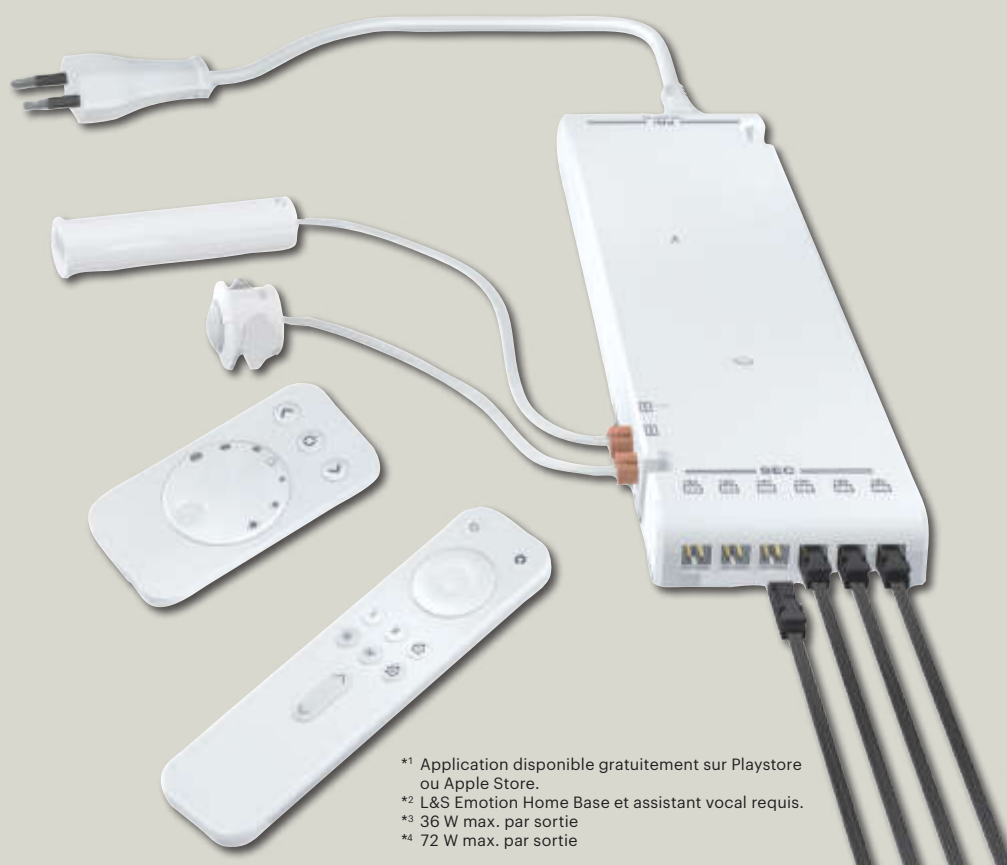


# DRIVER Emotion

Éprouvé et fiable.  
Nombreux accessoires.

Convertisseur, commande Emotion et récepteur Bluetooth en un seul appareil. Différentes fonctions peuvent être mises à disposition via les modules de fonction : de la connexion d'un contacteur de porte à la commande sans fil par application\*1/commande vocale\*2.

- Compatible avec tous les systèmes d'éclairage L&S Emotion
- Convertisseur en 12 ou 24 V
- Câble d'alimentation enfichable
- Possibilité de câblage continu, c'est-à-dire qu'il est possible de raccorder jusqu'à 10 L&S Emotion-Driver à un câble d'alimentation grâce à des câbles de connexion enfichables
- Deux connexions d'interrupteur enfichables pour le capteur IR Emotion/ capteur de contact de porte et le détecteur de mouvement
- Barre de distribution intégrée pour les luminaires L&S Emotion LED
- 15 W avec 4 emplacements, 30 W, 60 W et 96 W avec 6 emplacements chacun
- Communication sans fil entre les Emotion Drivers



\*1 Application disponible gratuitement sur Playstore ou Apple Store.

\*2 L&S Emotion Home Base et assistant vocal requis.

\*3 36 W max. par sortie

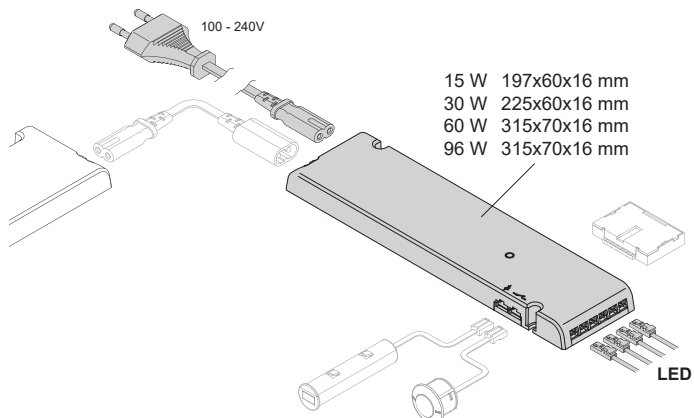
\*4 72 W max. par sortie



# All In One Emotion Driver Série Frankfurt



## Dimensions



|                     |  |
|---------------------|--|
| Tension d'entrée :  | AC 100-240 V   |
| Tension de sortie : | DC 12 V<br>DC 24 V                                   |
| Puissance :         | 15 - 96 W  |
| Portée max.:        | 10 m   |
| Raccordement :      | pri. : connecteur type C8<br>sec. : douille Mini LED |
| Couleur :           | Blanc  |

| Série Frankfurt           | Tension (V) | Puissance (W) | Réf.    |
|---------------------------|-------------|---------------|---------|
| All In One Emotion Driver | 12          | 15            | 2000391 |
|                           |             | 30            | 2000392 |
|                           |             | 60*1          | 2000393 |
|                           |             | 96*1          | 2000879 |
|                           | 24          | 15            | 2000394 |
|                           |             | 30            | 2000395 |
|                           |             | 60            | 2000396 |
|                           |             | 96*2          | 2000880 |

## Modules de fonction pour Emotion Driver



|                               |  |
|-------------------------------|--|
| Caractéristiques du produit : | Utilisation avec le All In One Emotion Driver<br>Mise à disposition de différentes fonctions selon le module (voir ci-dessous) |
|-------------------------------|--|

| Modules de fonction pour Emotion Driver | Réf.    |
|---|---------|
| Module de fonction 1                    | 2000397 |
| Module de fonction 2                    | 2000398 |
| Module de fonction 3                    | 2000399 |

| Fonction  | Module 1 | Module 2 | Module 3 |
|---|----------|----------|----------|
| Capteur IR Emotion/capteur de contact de porte    | ✓        | ✓        | ✓        |
| Détecteur de mouvement                            | ✓        | ✓        | ✓        |
| Capteur à micro-ondes                             | ✓        | ✓        | ✓        |
| Télécommande Emotion à 1 canal                    | -        | ✓        | ✓        |
| Télécommande Emotion / RGB à 4 canaux             | -        | ✓        | ✓        |
| Télécommande radio/interrupteur mural (2 boutons) | -        | ✓        | ✓        |
| Communication sans fil entre les Emotion Drivers  | -        | ✓        | ✓        |
| Contrôle possible via Bluetooth*3                 | -        | -        | ✓        |
| Commande possible via Emotion Home Base*3         | -        | ✓        | ✓        |

\*1 36 W max. par emplacement, \*2 72 W max. par emplacement, \*3 L&S Emotion Home Base requis

## Câble de raccordement Emotion Driver



Tension d'alimentation : AC 100-240 V  
 Intensité du courant max. : Max, 2,5 A  
 Raccordement : pri. : connecteur type C  
 sec. : prise type C7  
 Couleur : Blanc

| Câbles de raccordement | Longueur (mm) | Réf.      |
|------------------------|---------------|-----------|
| Version UE (type C)    | 2 000         | 2000402   |
| Version GB (type G)    |               | 910300004 |
| Version US (type A)    |               | 910300005 |

## Câble de connexion Emotion Driver



Tension d'alimentation : AC 100-240 V  
 Intensité du courant max. : Max, 2,5 A  
 Raccordement : pri. : connecteur type C8  
 sec. : prise type C7  
 Couleur : Blanc

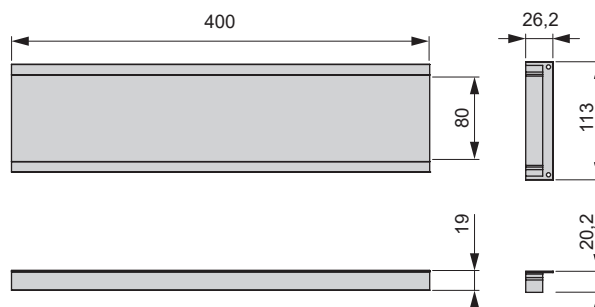
| Rallonges             | Longueur (mm) | Réf.    |
|-----------------------|---------------|---------|
| Câble de raccordement | 300           | 2000216 |
|                       | 500           | 2000403 |
|                       | 1 000         | 2000404 |
|                       | 3 000         | 2000405 |

## Couvercle IP44 pour Emotion Driver



Caractéristiques du produit : Capuchon de protection contre les projections d'eau  
 Dimensions totales : 422,4x113x20,2 mm  
 Couleur : Noir

## Dimensions



| Emotion Driver série Frankfurt | Réf.    |
|--------------------------------|---------|
| Couvercle IP44                 | 2000666 |

## Capteur IR All In One Emotion Driver/ capteur de contact de porte



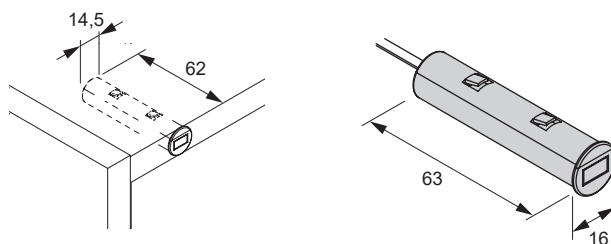
Caractéristiques  
du produit :

Capteur IR sans contact à percer ou à monter.  
Deux modes de fonctionnement :  
« Mode InDoor » et « Mode Touch ».  
Réglable via l'interrupteur situé à l'arrière  
du capteur.

Fonctions :

**Mode Touch** : réglage de la luminosité  
sur trois niveaux\*, réglage en continu  
de la température de couleur\*, fonction  
MARCHE/ARRÊT  
**Mode InDoor** : fonction MARCHE/ARRÊT  
(interrupteur de contact de porte), distance  
de détection de 5 à 70 mm vers l'avant

### Dimensions



\*Pour cette fonction, le capteur IR doit être connecté à l'entrée Emotion de l'Emotion Driver.

| Emotion Driver série Frankfurt         | Longueur du câble (mm) | Couleur | Réf.    |
|--|------------------------|---------|---------|
| Capteur IR/capteur de contact de porte | 1800                   | Blanc   | 2000400 |
|  | 3000                   |         | 2000486 |
|  |                        | Noir    | 2000805 |

## Détecteur de mouvement All In One Emotion Driver



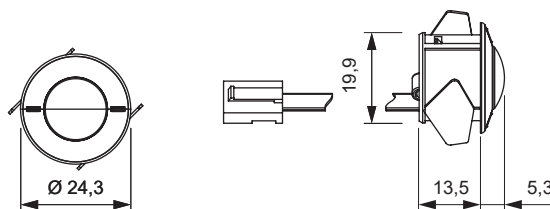
Caractéristiques  
du produit :

Capteur câblé pour l'Emotion Driver  
Fonction MARCHE/ARRÊT, zone de détec-  
tion d'environ 120°, distance de détec-  
tion : max. 2 500 mm, délai d'extinction réglable  
(16 sec. - 10 min.)

Couleur :

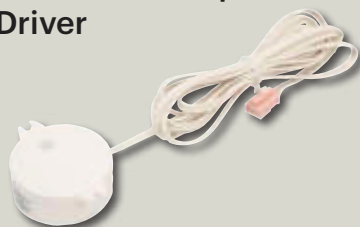
Blanc

### Dimensions



| Emotion Driver série Frankfurt |                        | Longueur du câble (mm) | Réf.    |
|--------------------------------|------------------------|------------------------|---------|
| 1                              | Détecteur de mouvement | 1 800                  | 2000401 |
|                                |                        | 3 000                  | 2000487 |
| 2                              | Boîtier de montage     |                        | 2000692 |

## Capteur à micro-ondes pour Emotion Driver



Caractéristiques  
du produit :

Détection de mouvement : lumière allumée  
à l'approche

Extinction après avoir quitté la zone de  
détection ou si aucun mouvement n'est  
détecté. Délai d'extinction réglable  
(16 sec. - 10 min.) via Emotion Driver

Réglage de la sensibilité sur 4 niveaux

Seuil de lumière du jour : 40 ~ 160 Lux

Montage dans ou derrière des surfaces non  
métalliques

Fonction marche / arrêt. Distance de détec-  
tion : max. 10 m. Diamètre d'encastrement  
35 mm. longueur du câble 1 500 mm

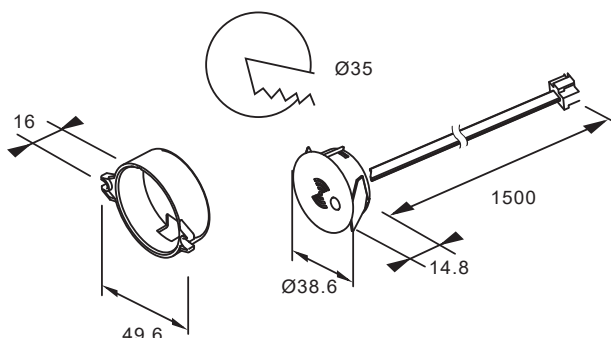
Couleur :

Blanc

Longueur de câble :

1 500 mm

### Dimensions



### Fonctions

· Marche / arrêt

| Emotion Driver série Frankfurt            | Réf.    |
|---|---------|
| Capteur à micro-ondes pour Emotion Driver | 2000850 |

## Interrupteur radio / détecteur de mouvement Emotion



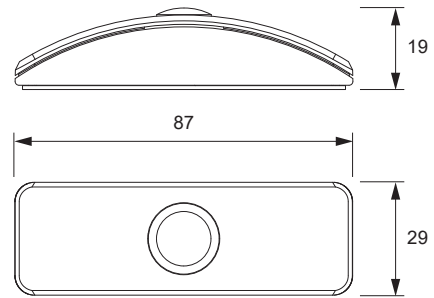
Caractéristiques du produit :

Fonction MARCHE/ARRÊT, variation et modification de la température de couleur  
Avec fonction crépuscule  
Fonctionnement en combinaison avec le système de commande à 1 canal Frankfurt et l'Emotion Driver

Couleur :

Blanc

## Dimensions



| Série Frankfurt                                     | Réf.    |
|---|---------|
| Interrupteur radio / détecteur de mouvement Emotion | 2000691 |

## Télécommande radio 1 canal Emotion Série Frankfurt

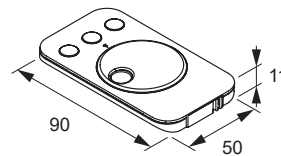


Utilisable avec les modules de fonction 2 et 3.  
Une télécommande possible par Emotion Driver.

Caractéristiques du produit :

Réglage continu de la température de couleur  
Fonction de variation  
Support mural pour télécommande inclus

## Dimensions



| Série Frankfurt                | Couleur | Réf.    |
|--------------------------------|---------|---------|
| Télécommande Emotion à 1 canal | Blanc   | 2000374 |
|                                | Noir    | 2000375 |

## Télécommande radio 4 canaux Série Frankfurt



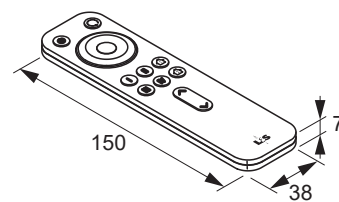
Caractéristiques du produit :

Télécommande universelle Emotion / RGB / variation  
4 canaux, 2 scènes d'éclairage mémorisables  
Champ d'affichage LED  
Réglage continu de la température de couleur  
Fonction de variation avec trois niveaux de variation  
Support mural pour télécommande inclus

Couleur :

Blanc

## Dimensions



| Série Frankfurt                                 | Réf.    |
|---|---------|
| 1   Télécommande radio 4 canaux série Frankfurt | 2000292 |
| 2   Support mural                               | 2000698 |

## Télécommande radio/interrupteur mural (2 boutons) pour Emotion Driver



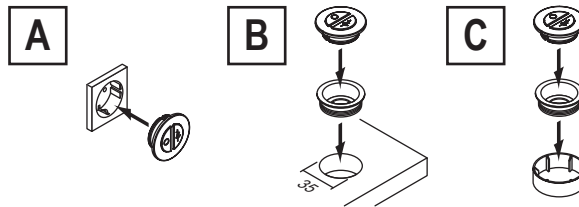
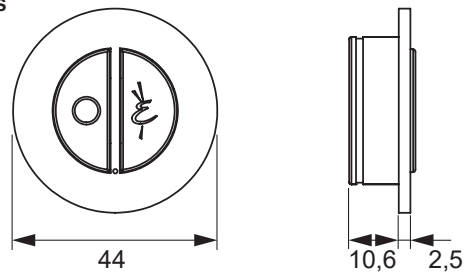
Caractéristiques du produit :

Utilisable avec les modules de fonction 2 et 3  
Plusieurs télécommandes possibles par Emotion Driver  
Circuits alternatifs réalisables  
Réglage en continu de la luminosité, réglage de la température de couleur en trois étapes ou en continu  
Utilisable comme insert de prise, à encastrer ou comme télécommande manuelle  
Anneau d'encastrement et boîtier de montage inclus

Couleur :

Argenté

Dimensions



| Télécommande radio/interrupteur mural (2 boutons) pour Emotion Driver | Réf.    |
|---|---------|
| Télécommande radio/interrupteur mural (2 boutons)                     | 2000668 |

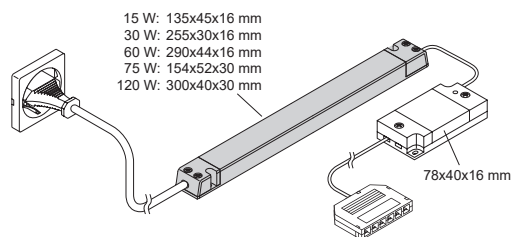
## Commande radio 1 canal Emotion Série Frankfurt



- Système de contrôle pour luminaires LED Emotion
- Contrôle par télécommande (voir ci-dessous)
- Température de couleur réglable en continu du blanc chaud au blanc froid
- Convertisseur LED de 16 mm de hauteur inclus
- Extensible à volonté, peut être combiné avec une commande 12 et 24 V
- Allumer/éteindre et faire varier l'intensité lumineuse par simple pression sur une touche, température de couleur réglable par molette (télécommande voir ci-dessous), fonction mémoire : enregistrement du dernier réglage, marche auto : les réglages sont conservés même après une perte de courant

Fréquence radio : 2,4 GHz  
 Nombre de canaux : 1  
 Câble d'alimentation : Primaire : 2 000 mm  
 Secondaire : 180 mm

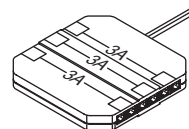
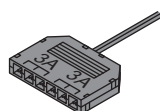
## Dimensions



| Série Frankfurt             | Puissance (W) | Sorties | Réf.    |
|-----------------------------|---------------|---------|---------|
| Commande radio Emotion 12 V | 30            | 6       | 2000370 |
|                             | 60*           | 6       | 2000371 |
| Commande radio Emotion 24 V | 30            | 6       | 2000372 |
|                             | 60            | 6       | 2000373 |
|                             | 75**          | 12      | 2000633 |
|                             | 120**         | 12      | 2000634 |

\* Max. 36 W par fusible de 3 A (3 emplacements), voir ci-dessous

\*\* Max 72 W par fusible de 3 A (4 emplacements), voir ci-dessous



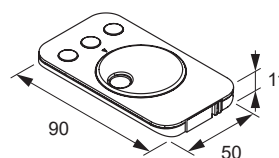
## Télécommande radio 1 canal Emotion Série Frankfurt



Utilisable avec les modules de fonction 2 et 3.  
 Une télécommande possible par Emotion Driver.

Caractéristiques du produit : Réglage continu de la température de couleur  
 Fonction de variation  
 Support mural pour télécommande inclus

## Dimensions



| Série Frankfurt                | Couleur | Réf.    |
|--------------------------------|---------|---------|
| Télécommande Emotion à 1 canal | Blanc   | 2000374 |
|                                | Noir    | 2000375 |

\* L&S Emotion Home Base requis



## Télécommande radio 4 canaux Série Frankfurt



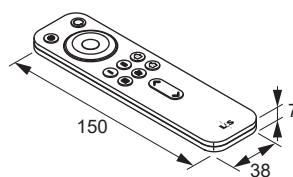
Caractéristiques  
du produit :

Télécommande universelle Emotion / RGB /  
variation  
4 canaux, 2 scènes d'éclairage mémori-  
sables  
Champ d'affichage LED  
Réglage continu de la température  
de couleur  
Fonction de variation avec trois niveaux  
de variation

Couleur :

Blanc

## Dimensions



| Série Frankfurt |   | Réf.    |
|-----------------|---|---------|
| 1               | Télécommande radio 4 canaux série Frankfurt | 2000292 |
| 2               | Support mural                               | 2000698 |

## Télécommande radio/interrupteur mural (2 boutons)



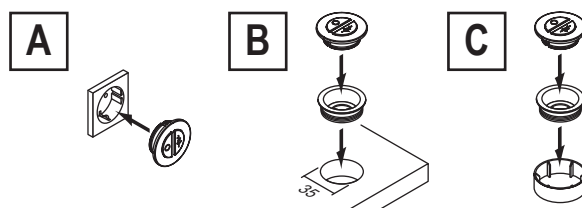
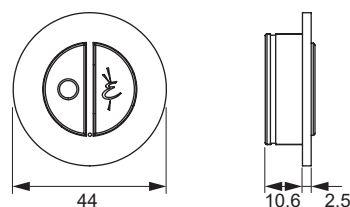
Caractéristiques  
du produit :

Utilisable avec les modules de fonction 2 et 3  
Plusieurs télécommandes radio possibles  
pour le contrôle  
Circuits alternatifs réalisables  
Réglage en continu de la luminosité,  
réglage de la température de couleur  
Utilisable comme insert de prise, à encas-  
trer ou comme télécommande manuelle  
Anneau d'encastrement et boîtier  
de montage inclus

Couleur :

Argenté

## Dimensions



| Télécommande radio/interrupteur mural<br>(2 boutons) pour Emotion Driver | Réf.    |
|--|---------|
| Télécommande radio/interrupteur mural (2 boutons)                        | 2000668 |

## Interrupteur radio / détecteur de mouvement Emotion



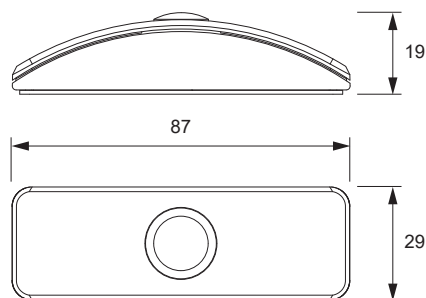
Caractéristiques  
du produit :

Fonction MARCHÉ/ARRÊT, variation et  
modification de la température de couleur  
Avec fonction crépuscule  
Fonctionnement en combinaison avec le  
système de commande à 1 canal Frankfurt  
et l'Emotion Driver

Couleur :

Blanc

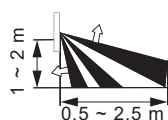
## Dimensions



Vue de dessus



Vue de côté

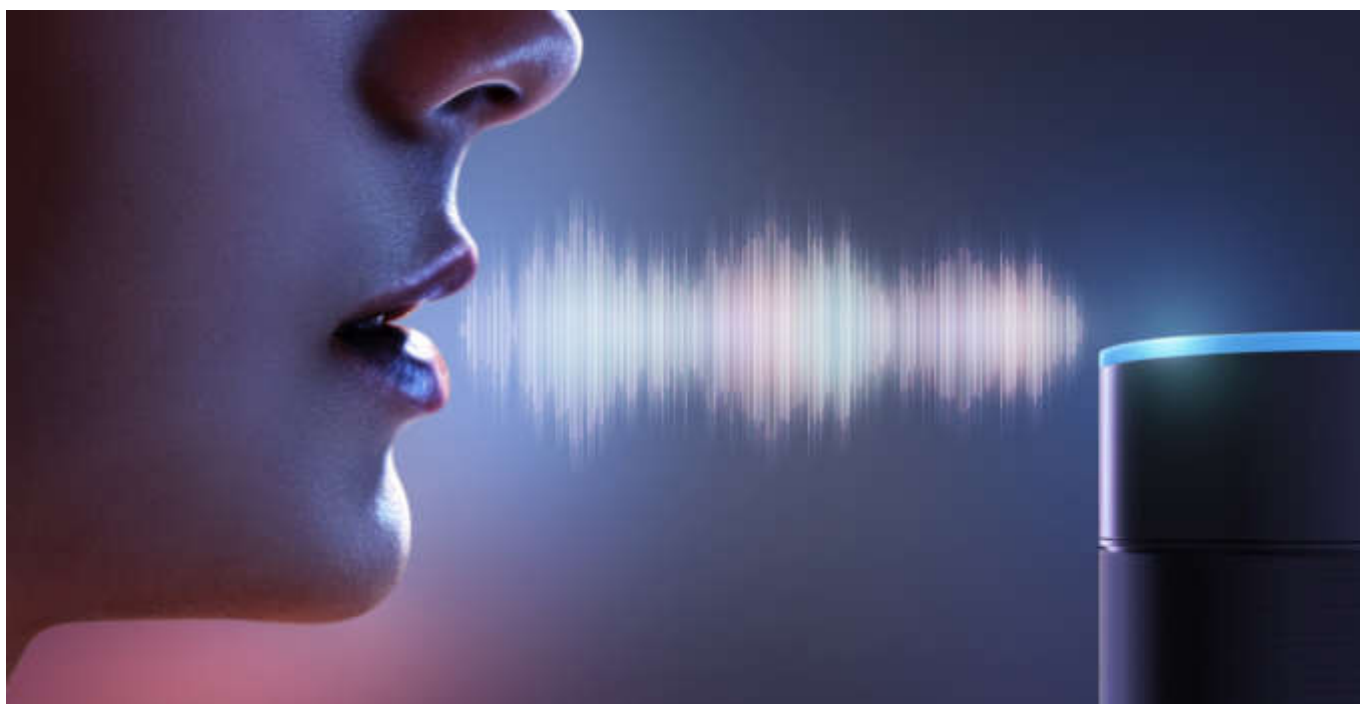


Mouvement



Mounting parallel to the ground  
Montage parallèle au sol  
Sensibilité maximale  
Installation à 1-2 m de hauteur

| Série Frankfurt                                     | Réf.    |
|---|---------|
| Interrupteur radio / détecteur de mouvement Emotion | 2000691 |



## Emotion Home Base Série Frankfurt



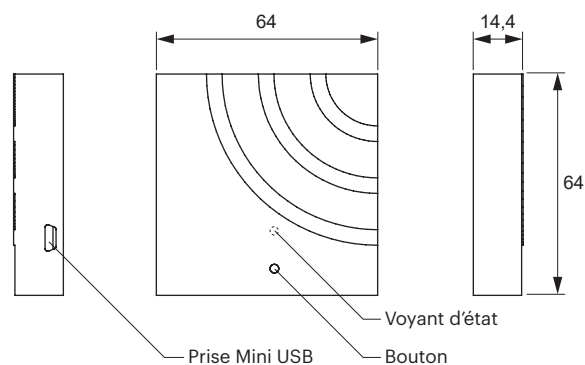
- Passerelle pour la connexion des commandes de la série Frankfurt aux réseaux Smart Home
- Contrôle par commande vocale, application ou télécommande
- Commande vocale en combinaison avec un pont Zigbee et une enceinte connectée
- Possibilité de commander jusqu'à 4 groupes de luminaires
- Les commandes d'éclairage de la série Frankfurt déjà existantes peuvent être équipées ultérieurement à peu de frais

|                          |  |
|--------------------------|--|
| Tension d'entrée :       | AC 230 V                                       |
| Tension d'alimentation : | DC 5 V   |
| Fréquence radio :        | 2,4 GHz  |
| Norme radio :            | ZigBee 3,0                                     |
| Couleur :                | Blanc  |
| Raccordement :           | Bloc d'alimentation (inclus dans la livraison) |
| Longueur de câble :      | 1 000 mm                                       |



Une télécommande est nécessaire pour la mise en service !

## Dimensions



## Conditions d'utilisation

- Pont Zigbee existant (nous recommandons le Philips Hue Bridge<sup>1</sup>)
- Commande d'éclairage existante de la série Frankfurt

## Condition préalable à la commande vocale

- Enceinte connectée existante (par ex. Amazon Echo<sup>2</sup>, non compatible avec Apple HomeKit)

Le fonctionnement de l'Emotion Home Base avec Amazon Alexa<sup>2</sup> et Google Assistant<sup>3</sup> ainsi qu'avec le Bridge Philips Hue<sup>1</sup> a été testé au moment de la rédaction de cette page du catalogue. Toute modification ou développement ultérieur des applications par la suite n'est pas de notre ressort. Nous déclinons toute responsabilité quant à l'exactitude et à l'exhaustivité des informations données. D'autres assistants vocaux peuvent également être utilisés. Veuillez suivre les instructions d'utilisation du fournisseur concerné.

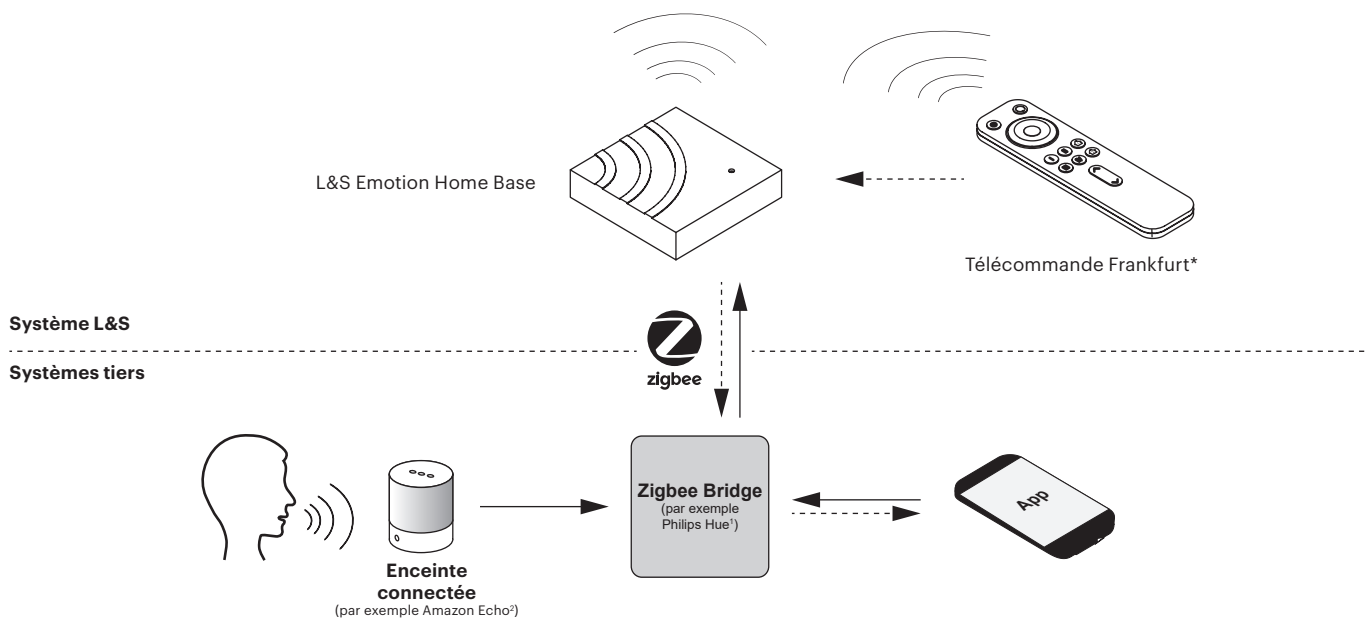
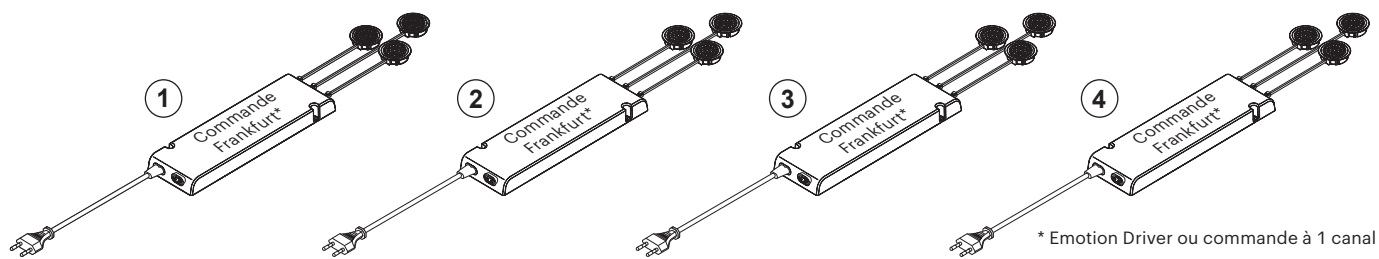
| Série Frankfurt   | Réf.    |
|-------------------|---------|
| Emotion Home Base | 2000484 |

<sup>1</sup> Philips Hue est une marque déposée de Signify N.V.

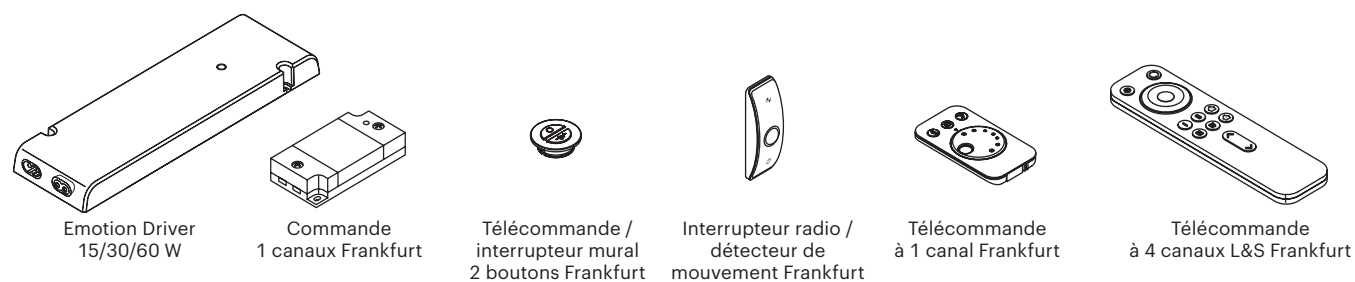
<sup>2</sup> Amazon Echo et Amazon Alexa sont des marques déposées d'Amazon.com, Inc.

<sup>3</sup> Google Assistant est une marque déposée de Alphabet Inc.

## Montage



## Système de commande Frankfurt - Composants compatibles

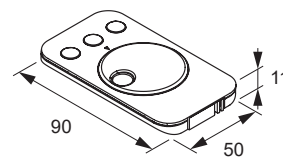
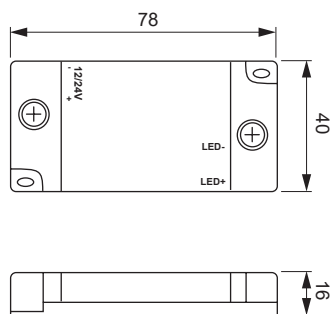


COMMANDES

## Variateur sans fil Série Frankfurt



### Dimensions



Caractéristiques  
du produit :

Tension  
d'alimentation :

Puissance de  
commande max.

Fréquence radio :

Nombre de canaux :

Sortie LED :

Couleur :

Câble  
d'alimentation :

Commutation et variation des luminaires LED  
Kit de démarrage avec récepteur et  
télécommande

Extensible à volonté avec le kit  
complémentaire

DC 12 V

DC 24 V

36 W

72 W

2,4 GHz

1

1x douille Mini LED

Blanc

pri. : 200 mm

sec. : 200 mm

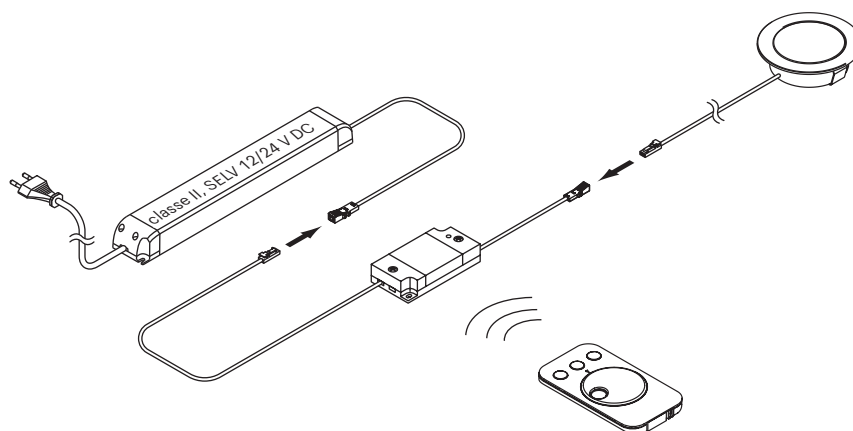
**\*Remarque :** l'interrupteur doit être placé à une distance minimale de 0,5 m des transformateurs, des ballasts ainsi que des autres appareils électriques (par ex. micro-ondes, installations stéréo et TV). Le montage sur ou derrière des films à revêtement métallique n'est pas autorisé.

### Fonctions (par télécommande)

- Marche / arrêt
- Variation continue de l'intensité lumineuse grâce à une molette
- Fonction mémoire : enregistrement du dernier niveau de variation

| Série Frankfurt                         | Réf.      |
|---|-----------|
| Kit de démarrage variateur radio 12 V   | 2000445   |
| Kit complémentaire variateur radio 12 V | 2000446   |
| Kit de démarrage variateur radio 24 V   | 600000005 |
| Kit complémentaire variateur radio 24 V | 941300062 |

### Raccordement



## Télécommande à 4 canaux Série Frankfurt



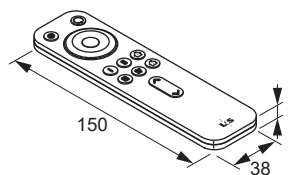
Caractéristiques  
du produit :

Télécommande universelle Emotion / RGB /  
variation  
4 canaux, 2 scènes d'éclairage mémori-  
sables  
Champ d'affichage LED  
Réglage continu de la température  
de couleur  
Fonction de variation avec trois niveaux  
de variation

Couleur :

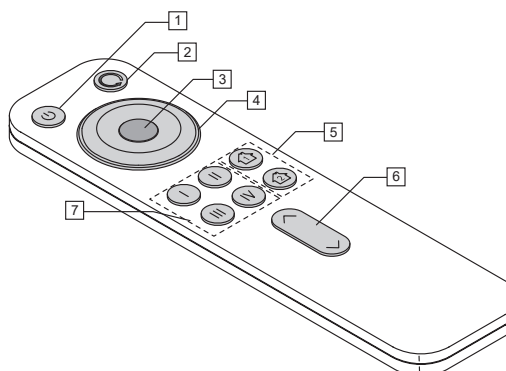
Blanc

## Dimensions



| Série Frankfurt |   | Réf.    |
|-----------------|---|---------|
| 1               | Télécommande radio 4 canaux série Frankfurt | 2000292 |
| 2               | Support mural                               | 2000698 |

| Bouton | Affectation                        |
|--------|------------------------------------|
| 1      | Marche / arrêt                     |
| 2      | Alternance des couleurs            |
| 3      | Champ d'affichage                  |
| 4      | Bouton rotatif (couleur lumineuse) |
| 5      | Scène lumineuse 1 / 2              |
| 6      | Variation                          |
| 7      | Canal 1 à 4                        |



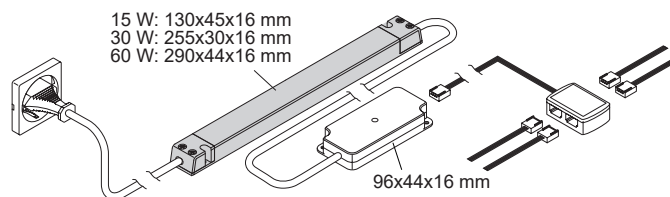
## Commande radio RGB Série Frankfurt



- Système de commande pour systèmes d'éclairage LED RGB
- Contrôle par télécommande à 1 ou 4 canaux
- Convertisseur 24 V LED de 16 mm de hauteur inclus
- Avec distributeur 4 voies, marche / arrêt, sélection manuelle des couleurs, passage automatique des couleurs avec transition des couleurs, variations en 3 étapes, réglage de la vitesse du changement de couleur
- Fonction mémoire : enregistrement du dernier réglage de la couleur et du niveau de variation

|                          |  |
|--------------------------|--|
| Tension d'alimentation : | AC 230 V   |
| Tension de sortie :      | DC 24 V  |
| Fréquence radio :        | 2,4 GHz  |
| Nombre de canaux :       | 1  |
| Sortie LED :             | 4x douilles 4 broches PWM                          |
| Câble d'alimentation :   | Primaire : 2 000 mm<br>Secondaire : 1 500 + 400 mm |

## Dimensions



## Fonctions (par télécommande)

- Marche / arrêt
- Sélection manuelle des couleurs
- Passage automatique des couleurs avec transition des couleurs
- Variation en 3 étapes
- Réglage de la vitesse du changement de couleur
- Fonction mémoire : enregistrement du dernier réglage de la couleur et du niveau de variation

| Série Frankfurt    | Puissance (W) | Réf.    |
|--------------------|---------------|---------|
| Commande radio RGB | 15            | 2000288 |
|                    | 30            | 2000289 |
|                    | 60            | 2000290 |



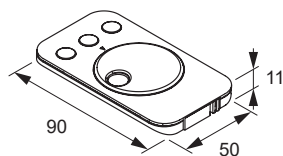
## Télécommande radio 1 canal RGB Série Frankfurt



- Réglage en continu de la couleur RGB
- Fonction de variation avec trois niveaux de variation
- Support mural pour télécommande inclus

Fréquence radio : 2,4 GHz  
 Portée max.: 15 m  
 Couleur : Blanc

### Dimensions



| Série Frankfurt            | Réf.    |
|----------------------------|---------|
| Télécommande RGB à 1 canal | 2000291 |

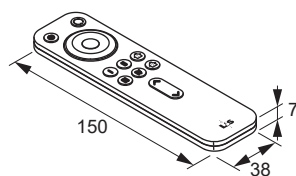
## Télécommande radio 4 canaux Série Frankfurt



Caractéristiques du produit : Télécommande universelle Emotion / RGB / variation  
 4 canaux, 2 scènes d'éclairage mémorables  
 Champ d'affichage LED  
 Réglage continu de la température de couleur  
 Fonction de variation avec trois niveaux de variation

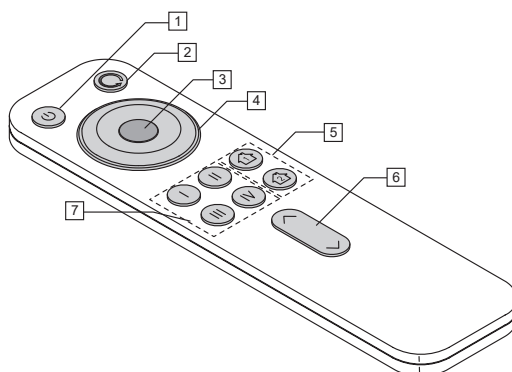
Couleur : Blanc

### Dimensions



| Série Frankfurt |   | Réf.    |
|-----------------|---|---------|
| 1               | Télécommande radio 4 canaux série Frankfurt | 2000292 |
| 2               | Support mural                               | 2000698 |

| Bouton | Affectation                        |
|--------|------------------------------------|
| 1      | Marche / arrêt                     |
| 2      | Alternance des couleurs            |
| 3      | Champ d'affichage                  |
| 4      | Bouton rotatif (couleur lumineuse) |
| 5      | Scène lumineuse 1 / 2              |
| 6      | Variation                          |
| 7      | Canal 1 à 4                        |



## Bloc d'alimentation LED 6W



- Ligne de prise LED double intégrée
- Longueur de câble : 2x 200 mm

| Bloc d'alimentation LED 230V / 12V | Puissance (W) | Réf.    |
|------------------------------------|---------------|---------|
| Bloc d'alimentation LED            | 6             | 2000419 |

## Convertisseur LED 15 W



- 3 emplacements intérieurs
- Longueur du câble primaire : 2 000 mm, longueur du câble secondaire : 200 mm (répartiteur 6 voies)
- Dimensions : 130x45x16 mm

| Convertisseur LED 230 V / 12 V | Puissance (W) | Réf.    |
|--------------------------------|---------------|---------|
| Convertisseur LED              | 15            | 2000420 |

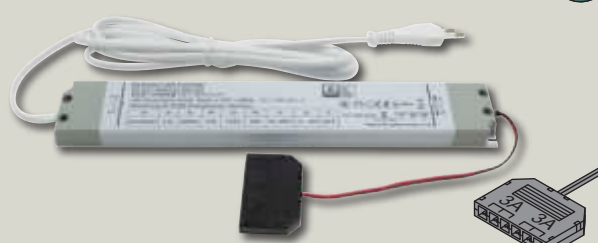
## Convertisseur LED 30 W



- Longueur du câble primaire : 2 000 mm, longueur du câble secondaire : 200 mm (câble femelle), 200 mm (répartiteur 6 voies)
- Dimensions : 154x50x14 mm

| Convertisseur LED 230 V / 12 V | Puissance (W) | Réf.    |
|--------------------------------|---------------|---------|
| Convertisseur LED              | 30            | 2000421 |

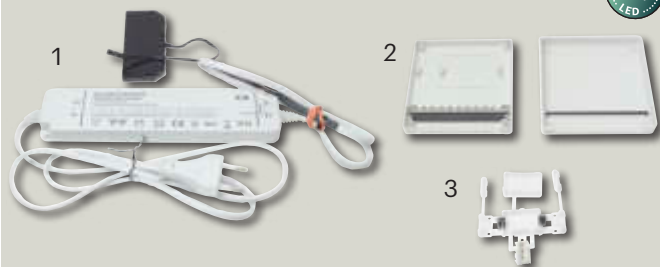
## Convertisseur LED 60 W



- Longueur du câble primaire : 2 000 mm, longueur du câble secondaire : 200 mm (répartiteur 6 voies)
- Dimensions : 290x44x16 mm

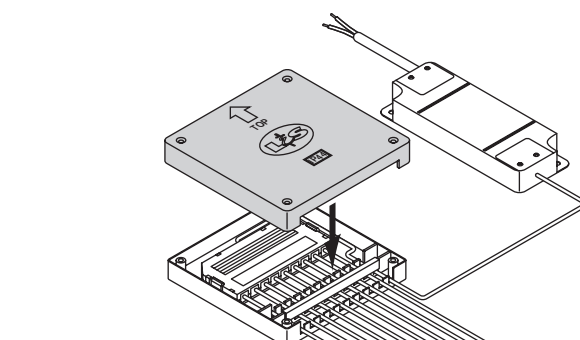
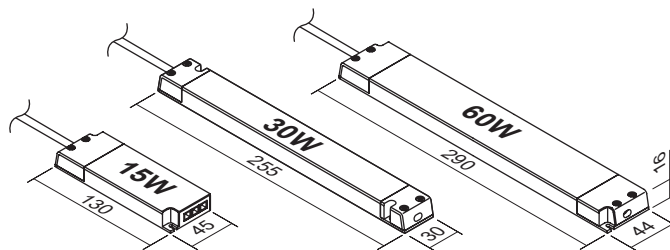
| Convertisseur LED 230 V / 12 V | Puissance (W) | Réf.    |
|--------------------------------|---------------|---------|
| Convertisseur LED              | 60*           | 2000422 |

## Convertisseur LED IP 44



- Répartiteur 9 voies inclus
- IP 44 protégé contre les projections d'eau

|   | Convertisseur LED 230 V / 12 V                         | Puissance (W) | Réf.    |
|---|--|---------------|---------|
| 1 | Convertisseur LED 230V / 12V IP 44                     | 30            | 2000427 |
| 2 | Boîtier de distribution IP 44 pour répartiteur 9 voies |               | 2000428 |
| 3 | Boîte de raccordement IP 44                            |               | 2000429 |



\* max. 36 W par fusible de 3 A (3 sorties), voir ci-dessus

### Câble de connexion 12 V



Tension d'alimentation : DC 12 V

Raccordement : pri. : connecteur Mini LED  
sec. : extrémités de conducteurs (étamées)

### Câble de connexion 12 V



Tension d'alimentation : DC 12 V

Raccordement : pri. : connecteur Mini LED  
sec. : douille Mini LED

| Câbles 12 V   | Longueur (mm) | Réf.    |
|---------------|---------------|---------|
| Câble à fiche | 2 000         | 2000431 |

| Câbles 12 V           | Longueur (mm) | Réf.    |
|-----------------------|---------------|---------|
| Câble de raccordement | 1 800         | 2000430 |

### Répartiteur 6 voies 12 V



Tension d'alimentation : DC 12 V

Raccordement : pri. : connecteur Mini LED  
sec. : douille Mini LED

### Répartiteur 9 voies 12 V



Tension d'alimentation : DC 12 V

Raccordement : pri. : connecteur Mini LED  
sec. : douille Mini LED

| Câbles 12 V         | Longueur (mm) | Réf.    |
|---------------------|---------------|---------|
| Répartiteur 6 voies | 200           | 2000432 |

| Câbles 12 V         | Longueur (mm) | Réf.    |
|---------------------|---------------|---------|
| Répartiteur 9 voies | 140           | 2000433 |

### Câble adaptateur Emotion 12 V



Changement de la couleur lumineuse du blanc chaud au blanc froid pour les luminaires Emotion sans commande Emotion

Tension d'alimentation : DC 12 V

Raccordement : pri. : connecteur Mini LED  
sec. : douille Mini LED

### Kit de raccordement interrupteur à capteur



Raccordement de capteurs 24 V avec connecteur noir à un convertisseur 12 V

Tension d'alimentation : DC 12 V

Raccordement : pri. : connecteur Mini LED  
sec. : douille Mini LED

| Câbles 12 V                   | Longueur (mm) | Réf.    |
|-------------------------------|---------------|---------|
| Câble adaptateur Emotion 12 V | 200           | 2000436 |

| Câbles 12 V                                     | Longueur (mm) | Réf.    |
|---|---------------|---------|
| Kit de connexion interrupteur à capteur de 24 V | 100           | 2000438 |

## Convertisseur LED 15 W



- 3 emplacements intérieurs, longueur du câble primaire : 2 000 mm, longueur du câble secondaire : 200 mm (répartiteur 6 voies)
- Dimensions : 130x45x16 mm

| Convertisseur LED 230 V / 24 V | Puissance (W) | Réf.    |
|--------------------------------|---------------|---------|
| Convertisseur LED              | 15            | 2000423 |

## Convertisseur LED 30 W



- Longueur du câble primaire : 2 000 mm, longueur du câble secondaire : 200 mm (câble femelle), 200 mm (répartiteur 6 voies)
- Dimensions : 255x30x16 mm

| Convertisseur LED 230 V / 24 V | Puissance (W) | Réf.    |
|--------------------------------|---------------|---------|
| Convertisseur LED              | 30            | 2000424 |

## Convertisseur LED 60 W



- Avec 2x répartiteurs 6 voies, longueur du câble primaire : 2 000 mm, longueur du câble secondaire : 200 mm (répartiteur 6 voies)
- Dimensions : 290x44x16 mm

| Convertisseur LED 230 V / 24 V | Puissance (W) | Réf.    |
|--------------------------------|---------------|---------|
| Convertisseur LED              | 60            | 2000425 |

## Convertisseur LED 75 W



- Avec répartiteur 12 voies, longueur du câble primaire : 2 000 mm, longueur du câble secondaire : 200 mm (répartiteur 12 voies)
- Dimensions : 180x42x30 mm

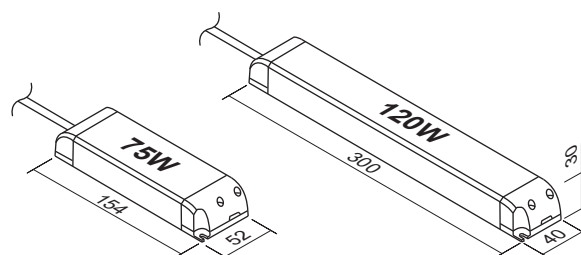
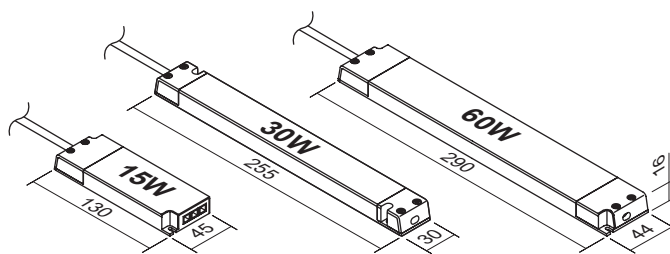
| Convertisseur LED 230 V / 24 V | Puissance (W) | Réf.    |
|--------------------------------|---------------|---------|
| Convertisseur LED              | 75*           | 2000426 |

## Convertisseur LED 120 W



- Avec répartiteur 12 voies, longueur du câble primaire : 2 000 mm, longueur du câble secondaire : 200 mm (répartiteur 12 voies)
- Dimensions : 300x40x30 mm

| Convertisseur LED 230 V / 24 V | Puissance (W) | Réf.    |
|--------------------------------|---------------|---------|
| Convertisseur LED              | 120*          | 2000472 |



\* max. 72 W par fusible de 3 A (4 sorties), voir ci-dessus

### Câble de connexion 24 V



Tension d'alimentation : DC 24 V

Raccordement : pri. : connecteur Mini LED  
sec. : extrémités de conducteurs (étamées)

### Câble de connexion 24 V



Tension d'alimentation : DC 24 V

Raccordement : pri. : connecteur Mini LED  
sec. : douille Mini LED

| Câbles 24 V   | Longueur (mm) | Réf.    |
|---------------|---------------|---------|
| Câble à fiche | 2 000         | 2000857 |

| Câbles 24 V           | Longueur (mm) | Réf.    |
|-----------------------|---------------|---------|
| Câble de raccordement | 2 000         | 2000434 |
|                       | 5 000         | 2000823 |

### Répartiteur 6 voies 24 V



Tension d'alimentation : DC 24 V

Raccordement : pri. : connecteur Mini LED  
sec. : douille Mini LED

### Câble adaptateur Emotion 24 V



Changement de la couleur lumineuse du blanc chaud au blanc froid pour les luminaires Emotion sans commande Emotion

Tension d'alimentation : DC 24 V

Raccordement : pri. : connecteur Mini LED  
sec. : douille Mini LED

| Câbles 24 V         | Longueur (mm) | Réf.    |
|---------------------|---------------|---------|
| Répartiteur 6 voies | 200           | 2000435 |

| Câbles 24 V                   | Longueur (mm) | Réf.    |
|-------------------------------|---------------|---------|
| Câble adaptateur Emotion 24 V | 200           | 2000437 |

### Kit de raccordement interrupteur à capteur



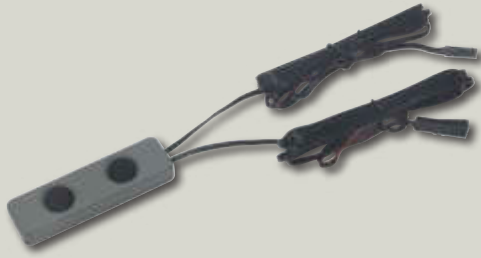
Raccordement de capteurs 12 V avec connecteur blanc à un convertisseur 24 V

Tension d'alimentation : DC 24 V

Raccordement : pri. : connecteur Mini LED  
sec. : douille Mini LED

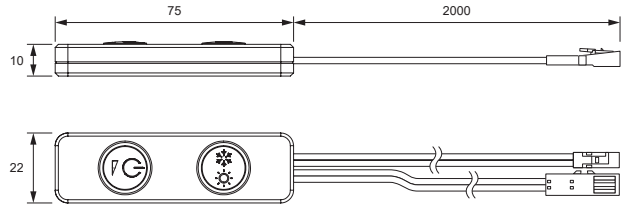
| Câbles 24 V  | Longueur (mm) | Réf.    |
|--|---------------|---------|
| Kit de connexion pour interrupteur à capteur de 12 V | 100           | 2000438 |

## Commutateur Emotion Pucky II



|                               |  |
|-------------------------------|--|
| Caractéristiques du produit : | Interrupteur externe pour montage en applique au design épuré<br>Commutation et variation des luminaires LED Emotion |
| Tension d'alimentation :      | DC 12 V  |
| Puissance de sortie max. :    | 36 W   |
| Couleur :                     | Gris   |
| Longueur de câble :           | pri. : 2 000 mm<br>sec. : 2 000 mm   |

## Dimensions



## Fonctions

- Marche / arrêt
- Réglage continu de la luminosité
- Réglage continu de la température de couleur
- Réglage continu de la température de couleur

| Technique de commutation Emotion | Réf.    |
|----------------------------------|---------|
| Commutateur Emotion Pucky II     | 2000670 |

## Interrupteur Emotion Pucky II



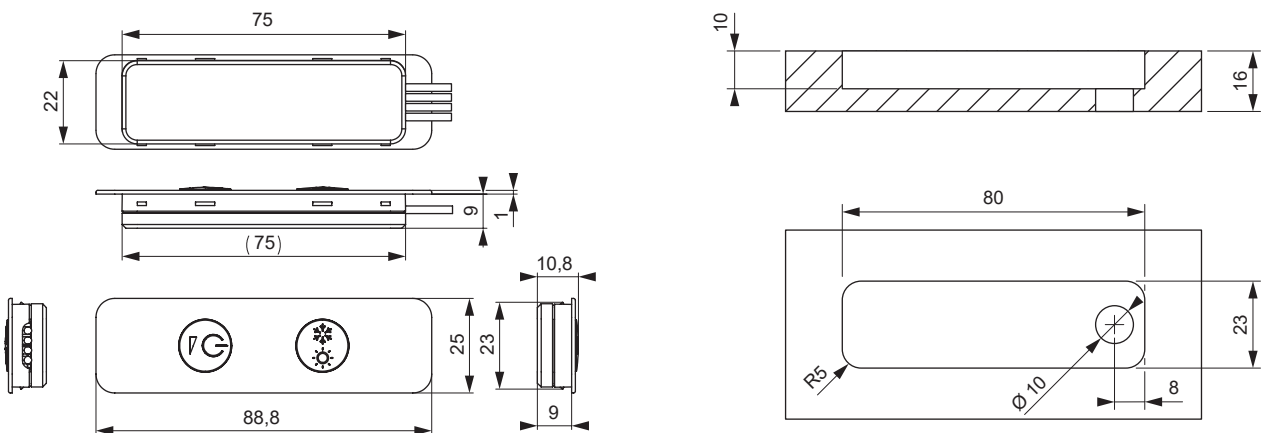
|                               |   |
|-------------------------------|---|
| Caractéristiques du produit : | Interrupteur Emotion encastrable au design mince<br>Commutation et variation des luminaires LED Emotion |
| Tension d'alimentation :      | DC 12 V<br>DC 24 V  |
| Puissance de sortie max. :    | 36 W / 72 W   |
| Couleur :                     | Blanc   |
| Longueur de câble :           | pri. : 2 000 mm<br>sec. : 2 000 mm  |

## Fonctions

- Marche / arrêt
- Réglage continu de la luminosité
- Réglage continu de la température de couleur
- Réglage continu de la température de couleur

| Technique de commutation Emotion | Couleur | Réf.      |
|----------------------------------|---------|-----------|
| non représenté                   | Gris    | 941300067 |
|                                  | Blanc   | 941300068 |
| 1                                | Gris    | 2000600   |
| 2                                | Blanc   | 2000599   |

## Dimensions





## Kit d'interrupteurs Emotion Pucky II



### Caractéristiques du produit :

Interrupteur externe pour montage en applique au design épuré, à coller  
Commutation et variation des luminaires LED Emotion  
Avec câble de raccordement AMASS MR30 pour le raccordement au Mec Driver et distributeur 6 voies

### Tension d'alimentation :

DC 12 V / DC 24 V

### Puissance de sortie max. :

36 V / 72 W

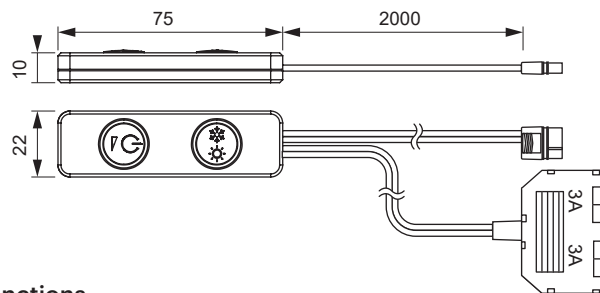
### Couleur :

Gris

### Longueur de câble :

pri. : 2 000 mm  
sec. : 2 000 mm

## Dimensions



## Fonctions

- Marche / arrêt
- Réglage continu de la luminosité
- Réglage continu de la température de couleur
- Réglage continu de la température de couleur

| Commutateur Emotion Mec Driver | Réf.      |
|--------------------------------|-----------|
| Pucky II 12 V                  | 941300066 |
| Pucky II 24 V                  | 941300063 |

## Touch LED Emotion 12 V / 24 V carré



### Caractéristiques du produit :

Interrupteur à montage externe  
Commutation et variation des luminaires LED Emotion

### Tension d'alimentation :

DC 12 V  
DC 24 V

### Puissance de sortie max. :

30 / 60 W

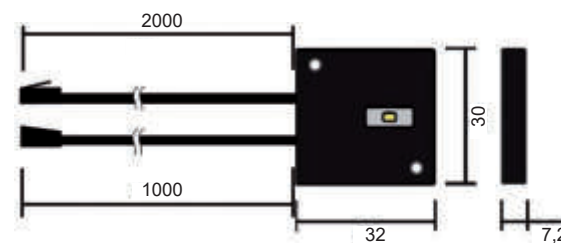
### Couleur :

Noir

### Longueur de câble :

pri. : 2 000 mm  
sec. : 1 000 mm

## Dimensions



## Fonctions

- MARCHE 95 % / 60 % / 30 % / ARRÊT
- Réglage continu de la température de couleur
- Mémoire : enregistrer la dernière température de couleur

| Technique de commutation Emotion | Réf.      |
|----------------------------------|-----------|
| Touch LED Emotion 12 V carré     | 2000441   |
| Touch LED Emotion 24 V carré     | 941300064 |

## Touch LED Emotion 12 V / 24 V rond



### Caractéristiques du produit :

Interrupteur encastré/de montage externe  
Commutation et variation des luminaires LED Emotion

### Tension d'alimentation :

DC 12 V  
DC 24 V

### Puissance de sortie max. :

30 / 60 W

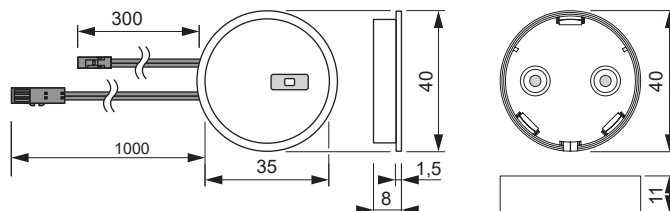
### Couleur :

Argenté

### Longueur de câble :

pri. : 2 000 mm  
sec. : 1 000 mm

## Dimensions

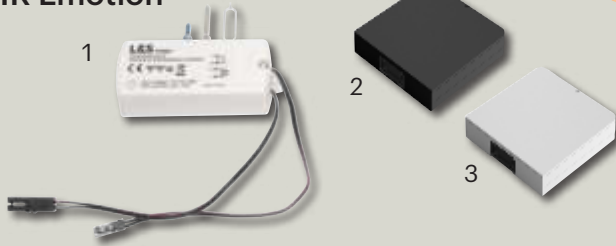


## Fonctions

- MARCHE 95 % / 60 % / 30 % / ARRÊT
- Réglage continu de la température de couleur
- Mémoire : enregistrer la dernière température de couleur

| Technique de commutation Emotion | Réf.      |
|----------------------------------|-----------|
| Touch LED Emotion 12 V rond      | 2000442   |
| Touch LED Emotion 24 V rond      | 941300065 |

## Interrupteur de contact de porte IR Emotion



Caractéristiques du produit :

Interrupteur de contact de porte pour systèmes 12 ou 24 volts  
À l'unité, commander l'émetteur séparément !  
Max. 4 émetteurs par récepteur

Tension d'alimentation :

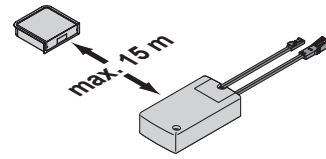
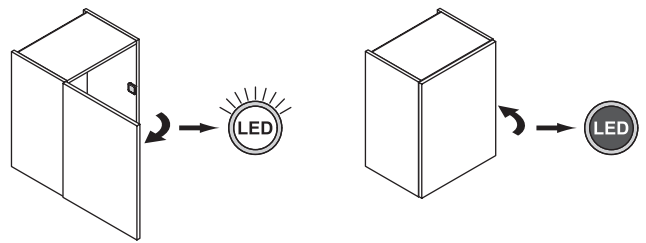
DC 12 V  
DC 24 V (avec kit de raccordement réf. 2000438)

Puissance de sortie max. :

36 / 72 W

Longueur de câble :

pri. : 200 mm  
sec. : 200 mm



### Fonctions

- Contact de porte (porte ouverte = MARCHÉ, porte fermée = ARRÊT)

| Technique de commutation Emotion |  | Couleur | Réf.    |
|----------------------------------|--|---------|---------|
| 1                                | Interrupteur de contact de porte IR              |         | 2000976 |
| 2                                | Capteur IR pour interrupteur de contact de porte | Noir    | 2000608 |
| 3                                |  | Blanc   | 2000609 |

## Interrupteur de contact de porte magnétique Emotion



Caractéristiques du produit :

Interrupteur radio externe pour les portes et les façades  
Pour l'allumage des luminaires LED Emotion  
Max. 3 émetteurs par récepteur

Tension d'alimentation :

DC 12 V  
DC 24 V (avec kit de raccordement réf. 2000438)

Puissance de sortie max. :

36 / 72 W

Distance de détection :

Max. 12 mm

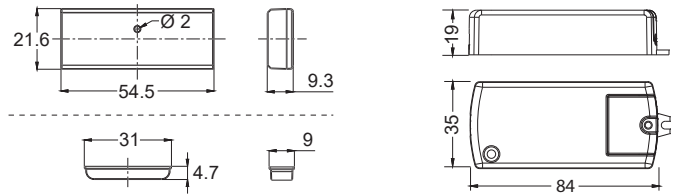
Portée :

~ 5 m

Longueur de câble :

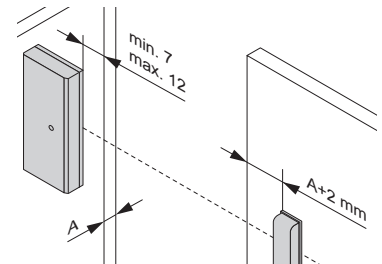
pri. : 200 mm  
sec. : 200 mm

### Dimensions

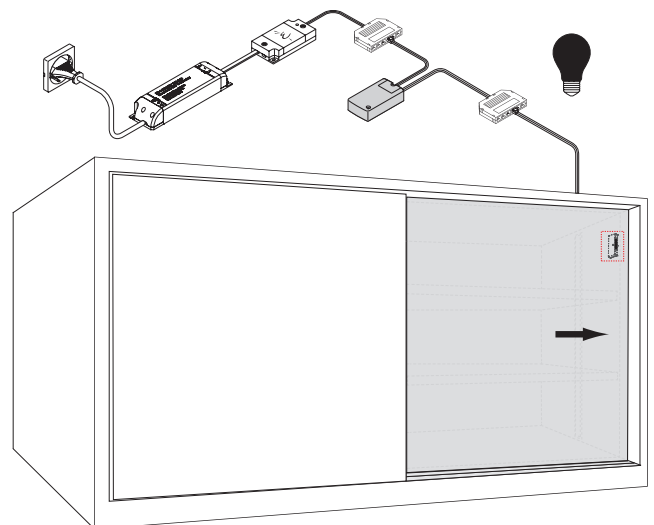
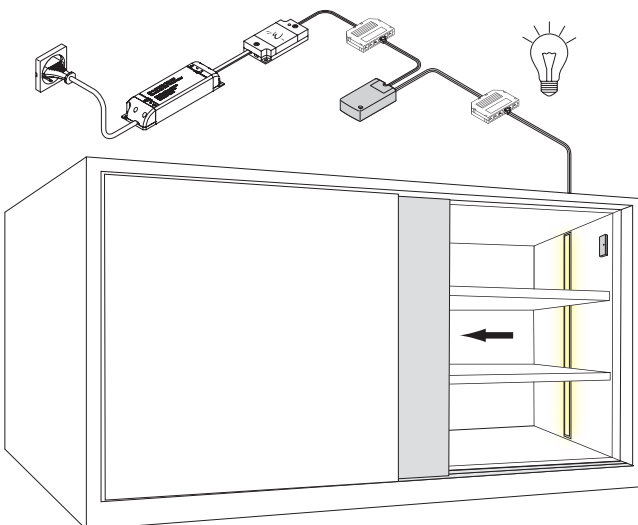


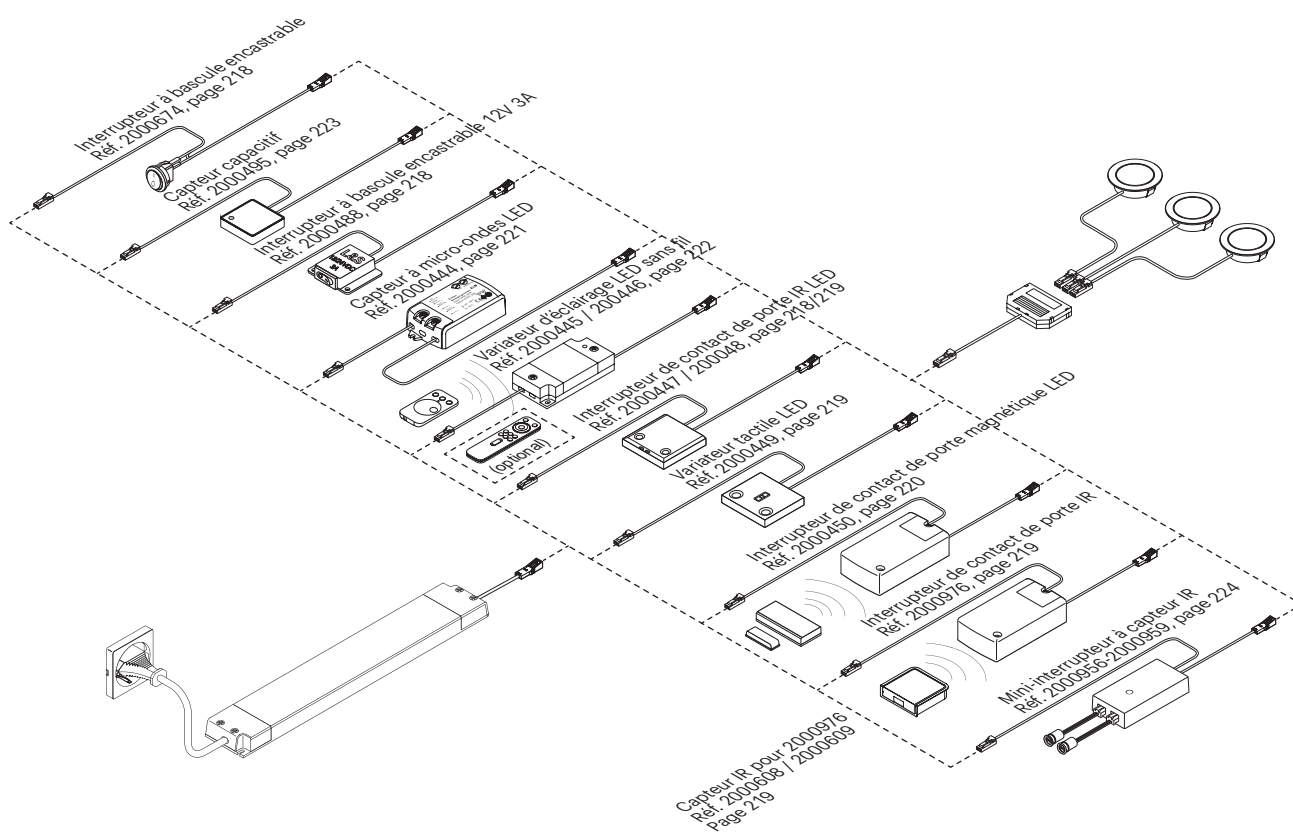
### Fonctions

- MARCHÉ/ARRÊT par rapprochement des aimants



| Technique de commutation Emotion                          |  | Réf.    |
|---|--|---------|
| Interrupteur de contact de porte magnétique               |  | 2000450 |
| Émetteur pour Interrupteur de contact de porte magnétique |  | 2000522 |



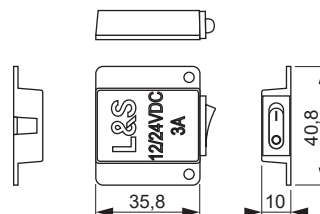


## Interrupteur à bascule, en applique



|                               |  |
|-------------------------------|--|
| Caractéristiques du produit : | Interrupteur marche/arrêt<br>À visser                      |
| Tension d'alimentation :      | DC 12 V<br>DC 24 V (avec kit de raccordement réf. 2000438) |
| Puissance de sortie max. :    | 36 / 72 W  |
| Couleur :                     | Noir   |
| Longueur de câble :           | pri. : 320 mm<br>sec. : 320 mm                             |

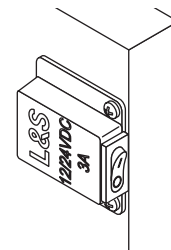
## Dimensions



## Fonction

- Marche / arrêt

## Montage



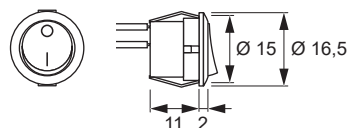
| Technique de commutation monochrome | Réf.    |
|-------------------------------------|---------|
| Interrupteur à bascule 12V 3A       | 2000488 |

## Interrupteur à bascule, à encastrer



|                               |  |
|-------------------------------|--|
| Caractéristiques du produit : | Interrupteur encastré externe                              |
| Tension d'alimentation :      | DC 12 V<br>DC 24 V (avec kit de raccordement réf. 2000438) |
| Puissance de sortie max. :    | 36 / 72 W  |
| Couleur :                     | Noir   |
| Longueur de câble :           | pri. : 1 800 mm<br>sec. : 1 800 mm                         |

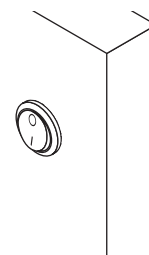
## Dimensions



## Fonction

- Marche / arrêt

## Montage



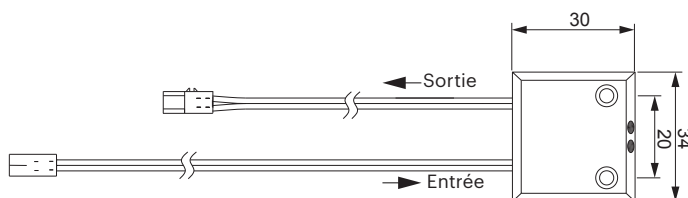
| Technique de commutation monochrome            | Réf.    |
|--|---------|
| Interrupteur à bascule 12 V / 24 V à encastrer | 2000674 |

## Contact de porte



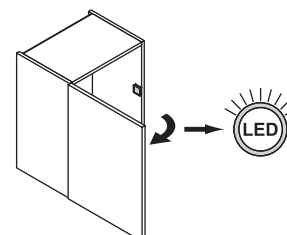
|                                |   |
|--------------------------------|---|
| Caractéristiques du produit :  | Interrupteur pour montage en applique pour luminaires à LED<br>Commutation par mouvement de porte |
| Tension d'alimentation :       | DC 12 V<br>DC 24 V (avec kit de raccordement réf. 2000438)  |
| Puissance de sortie max. :     | 30 / 60 W   |
| Durée de fonctionnement max. : | 2,5 h   |
| Couleur :                      | Noir  |
| Longueur de câble :            | pri. : 2 000 mm<br>sec. : 1 000 mm  |

## Dimensions



## Fonctions

- Porte fermée : ARRÊT
- Porte ouverte : MARCHE



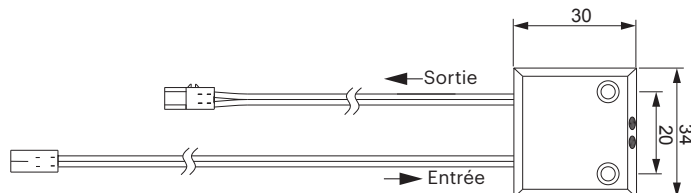
| Technique de commutation monochrome          | Réf.    |
|--|---------|
| Interrupteur de contact de porte 12 V / 24 V | 2000447 |

## Interrupteur IR



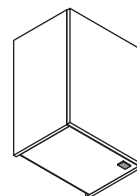
|                               |   |
|-------------------------------|---|
| Caractéristiques du produit : | Interrupteur pour montage en applique sans contact pour luminaires à LED<br>Pour commuter |
| Tension d'alimentation :      | DC 12 V<br>DC 24 V (avec kit de raccordement réf. 2000438)                                |
| Puissance de sortie max. :    | 30 / 60 W   |
| Distance de détection :       | 0-50 mm   |
| Couleur :                     | Noir  |
| Longueur de câble :           | pri. : 2 000 mm<br>sec. : 1 000 mm  |

## Dimensions



## Fonction

- MARCHE/ARRÊT par approche



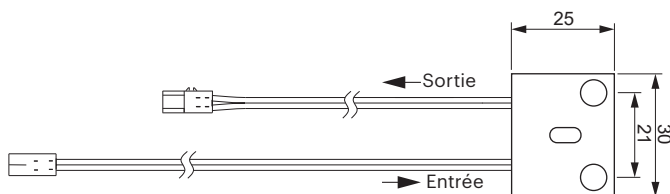
| Technique de commutation monochrome | Réf.    |
|-------------------------------------|---------|
| Interrupteur IR 12 V / 24 V         | 2000448 |

## Variateur tactile



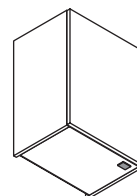
|                               |   |
|-------------------------------|---|
| Caractéristiques du produit : | Interrupteur pour montage en applique pour luminaires à LED<br>Pour la commutation et la variation continue |
| Tension d'alimentation :      | DC 12 V<br>DC 24 V (avec kit de raccordement réf. 2000438)  |
| Puissance de sortie max. :    | 30 / 60 W   |
| Couleur :                     | Noir  |
| Longueur de câble :           | pri. : 2 000 mm<br>sec. : 1 000 mm  |

## Dimensions



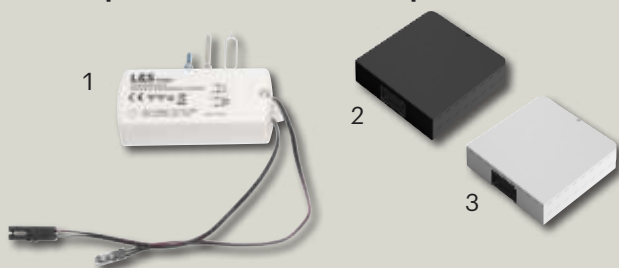
## Fonctions

- MARCHE/ARRÊT par un appui bref
- Variation continue de l'intensité lumineuse par un appui long
- Marche auto sur la luminosité maximale

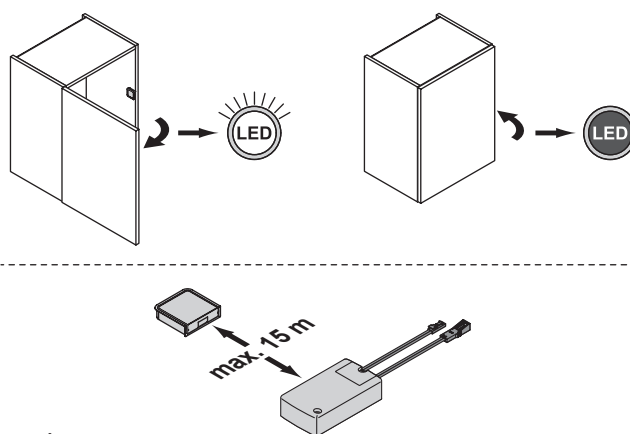


| Technique de commutation monochrome | Réf.    |
|-------------------------------------|---------|
| Variateur tactile 12 V / 24 V       | 2000449 |

## Interrupteur de contact de porte IR



|                               |   |
|-------------------------------|---|
| Caractéristiques du produit : | Interrupteur de contact de porte pour systèmes 12 ou 24 volts<br>À l'unité, commander l'émetteur séparément !<br>Max. 4 émetteurs par récepteur |
| Tension d'alimentation :      | DC 12 V<br>DC 24 V (avec kit de raccordement réf. 2000438)  |
| Puissance de sortie max. :    | 36 / 72 W   |
| Longueur de câble :           | pri. : 200 mm<br>sec. : 200 mm  |

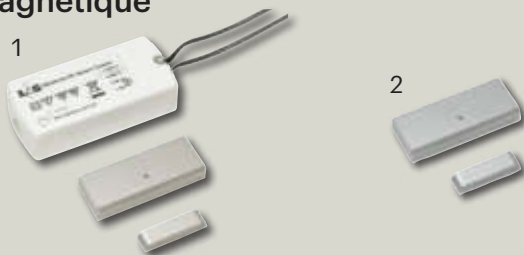


## Fonctions

- Contact de porte (porte ouverte = MARCHE, porte fermée = ARRÊT)

| Interrupteur de contact de porte IR | Couleur  | Réf.             |
|-------------------------------------|--|------------------|
| 1                                   | Interrupteur de contact de porte IR              | 2000976          |
| 2                                   | Capteur IR pour interrupteur de contact de porte | Noir<br>2000608  |
| 3                                   |  | Blanc<br>2000609 |

## Interrupteur de contact de porte magnétique



Caractéristiques du produit :

Interrupteur radio externe pour les portes et les façades  
Pour l'allumage des luminaires LED Emotion  
Max. 3 émetteurs par récepteur

Tension d'alimentation :

DC 12 V  
DC 24 V (avec kit de raccordement réf. 2000438)

Puissance de sortie max. :

36 / 72 W

Distance de détection :

Max. 12 mm

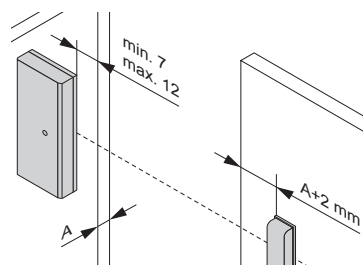
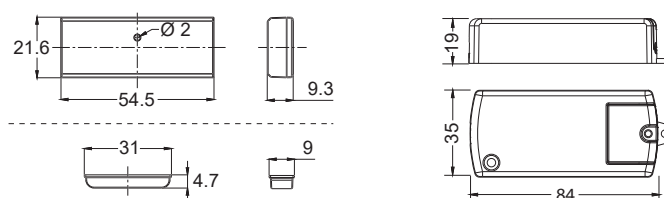
Portée :

~ 5 m

Longueur de câble :

pri. : 200 mm  
sec. : 200 mm

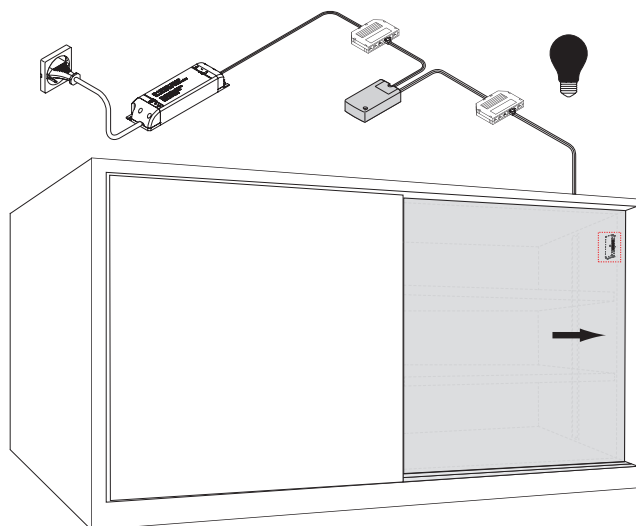
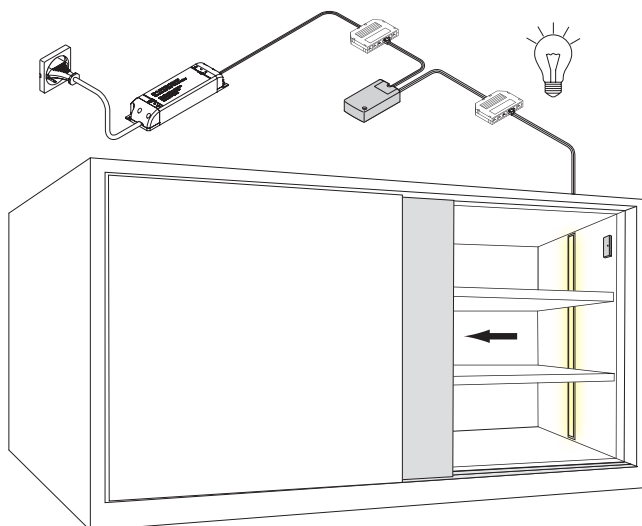
## Dimensions



## Fonctions

- MARCHE/ARRÊT par rapprochement des aimants

| Interrupteur de contact de porte magnétique               | Réf.    |
|---|---------|
| Interrupteur de contact de porte magnétique               | 2000450 |
| Émetteur pour Interrupteur de contact de porte magnétique | 2000522 |





## Capteur à micro-ondes



### Caractéristiques du produit :

Tension d'alimentation :

Puissance de sortie max. :

Distance de détection :

Délai d'extinction :

Couleur :

Longueur de câble :

Montage externe détecteur de mouvement  
Montage derrière des façades, commutation de luminaires LED

DC 12 V  
DC 24 V (avec kit de raccordement réf. 2000438)

36 / 72 W

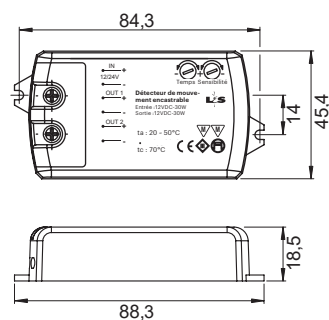
Réglable, selon le type de montage

10 sec. - 10 min.

Blanc

pri. : 200 mm  
sec. : 200 mm

## Dimensions



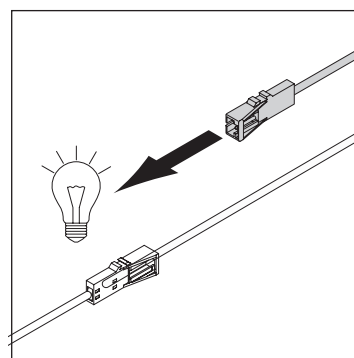
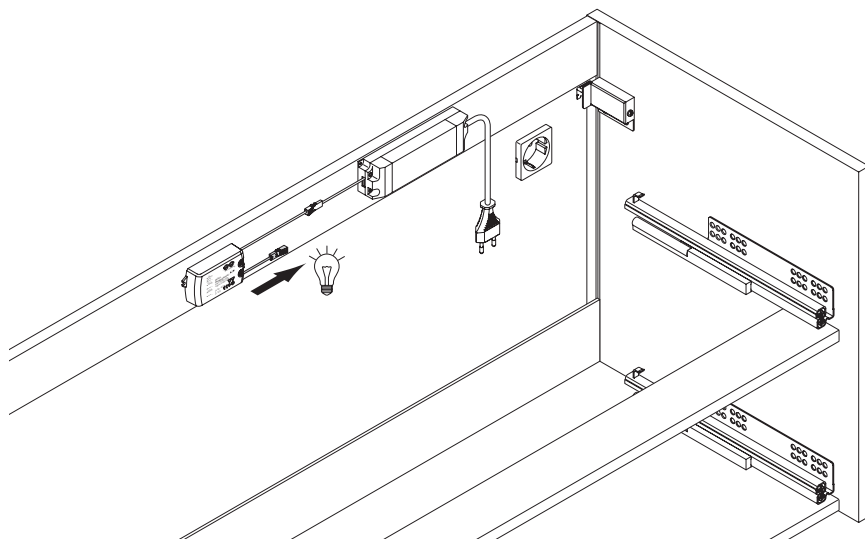
## Fonction

- MARCHE/ARRÊT par approche

## Remarque

L'interrupteur doit être placé à une distance minimale de 0,5 m des transformateurs, ballasts et autres appareils électriques (par ex. micro-ondes, chaînes stéréo et TV). Le montage sur ou à proximité de films à revêtement métallique n'est pas autorisé.

| Technique de commutation monochrome | Réf.    |
|-------------------------------------|---------|
| Capteur à micro-ondes 12 V / 24 V   | 2000444 |



## Variateur sans fil

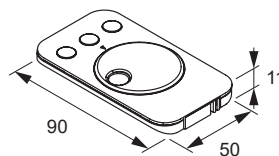
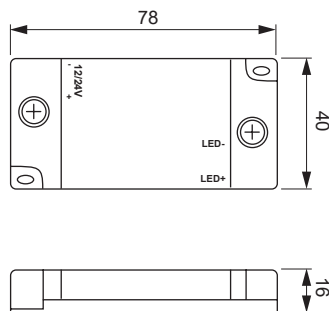


### Caractéristiques du produit :

Commutation et variation des luminaires LED  
 Kit de démarrage avec récepteur et télécommande  
 Extensible à volonté avec le kit complémentaire  
 Tension d'alimentation : DC 12 V  
 DC 24 V (avec kit de raccordement réf. 2000438)  
 Puissance de sortie max. : 36 / 72 W  
 Couleur : Blanc  
 Longueur de câble : pri. : 200 mm  
 sec. : 200 mm

**\*Remarque :** l'interrupteur doit être placé à une distance minimale de 0,5 m des transformateurs, des ballasts ainsi que des autres appareils électriques (par ex. micro-ondes, installations stéréo et TV). Le montage sur ou derrière des films à revêtement métallique n'est pas autorisé.

## Dimensions

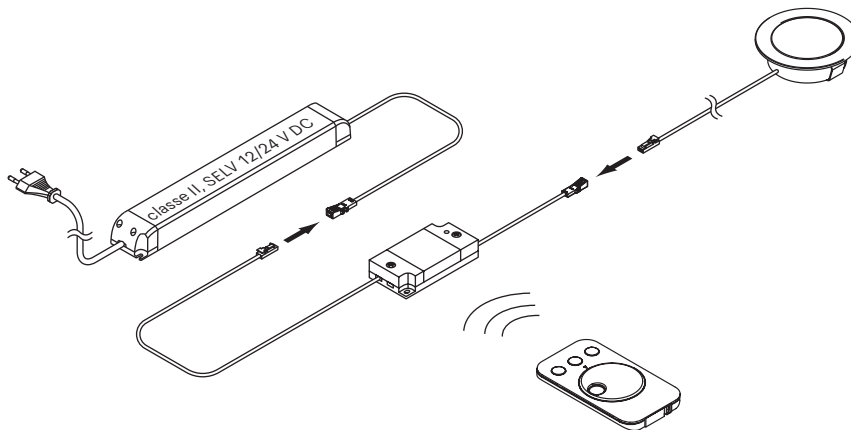


## Fonctions

- MARCHE/ARRÊT par un appui bref
- Variation continue de l'intensité lumineuse grâce à une molette
- Mémoire : enregistrement du dernier niveau de variation

| Technique de commutation monochrome                       | Réf.      |
|---|-----------|
| Kit de démarrage variateur radio (avec télécommande) 12 V | 2000445   |
| Kit complémentaire variateur radio 12 V                   | 2000446   |
| Kit de démarrage variateur radio (avec télécommande) 24 V | 600000005 |
| Kit complémentaire variateur radio 24 V                   | 941300062 |

## Raccordement



## Capteur capacitif



Caractéristiques du produit :

Montage invisible derrière du verre ou du bois (max. 30 mm)  
Ne convient pas pour le métal ou le verre miroir !

Tension d'alimentation :

DC 12 V  
DC 24 V (avec kit de raccordement réf. 2000438)

Puissance de sortie max. :

36 / 72 W

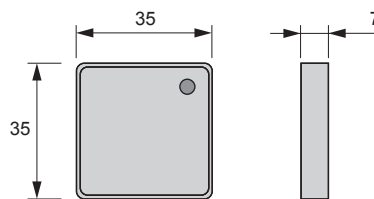
Couleur :

Noir

Longueur de câble :

pri. : 1 800 mm  
sec. : 1 800 mm

## Dimensions

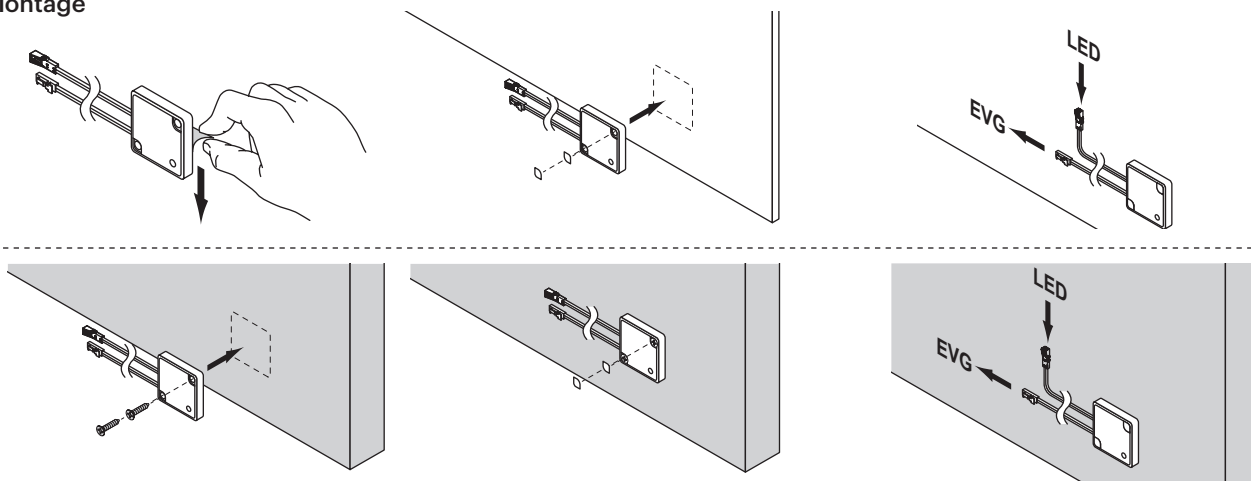


## Fonction

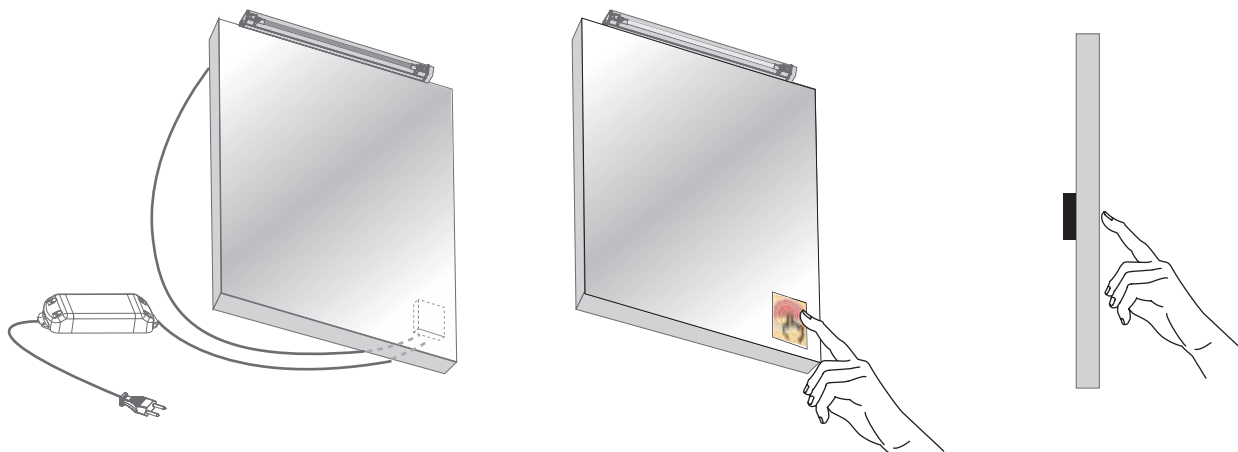
- MARCHÉ / ARRÊT

| Technique de commutation monochrome | Réf.    |
|-------------------------------------|---------|
| Capteur capacitif 12V / 24 V        | 2000495 |

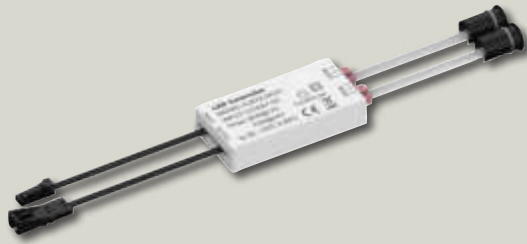
## Montage



## Utilisation



## Mini-interrupteur à capteur IR



### Caractéristiques du produit :

Interrupteur à capteur avec capteur IR câblé pour systèmes 12 volts  
 Deux modes de fonctionnement : contact de porte ou interrupteur à capteur sans contact, changement par bouton-poussoir sur le boîtier  
 Mode contact de porte : ARRÊT automatique après 10 min.  
 Avec emplacements pour 2 capteurs  
 Dimension de montage des capteurs seulement  $\varnothing 9,8 \times 16,6$  mm  
 Courant nominal maximal de 3 A (max. 36 W)

Tension d'alimentation :

12 V / 24 V

Puissance de sortie max. :

36,0 W / 72 W

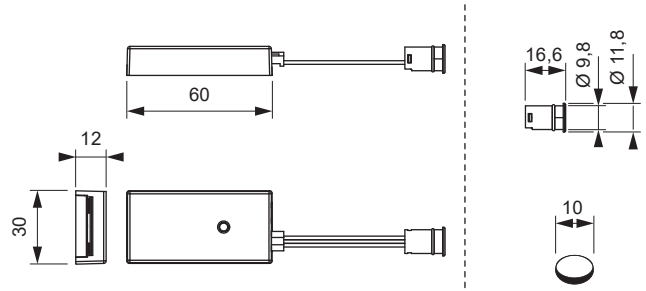
Couleur :

Blanc (interrupteur) / noir (capteur)

Longueur de câble :

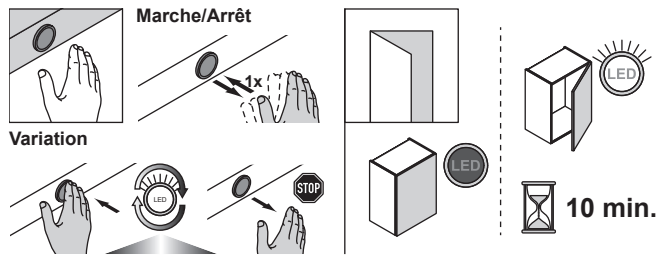
pri. : 2 000 mm  
 sec. : 2 000 mm

## Dimensions



## Fonctions

- *Interrupteur à capteur* : Marche / arrêt, variation
- *Interrupteur de contact de porte* : Marche / arrêt



| Technique de commutation monochrome     | Tension (V) | Réf.    |
|---|-------------|---------|
| Mini-interrupteur à capteur IR lot de 1 | 12          | 2000956 |
|   | 24          | 2000958 |
| Mini-interrupteur à capteur IR lot de 2 | 12          | 2000957 |
|   | 24          | 2000959 |

## Capteur IR/contact de porte, câblé pour mini-interrupteur à capteur IR



### Fonctions :

Capteur supplémentaire pour mini-interrupteur à capteur IR

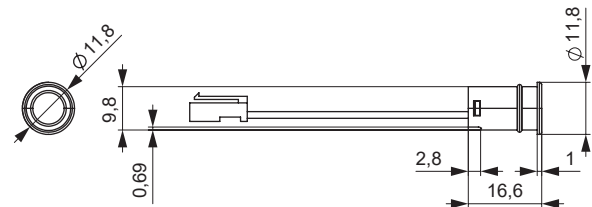
Distance de détection:

0-50 mm

Longueur de câble :

2 000 mm

## Dimensions



| Technique de commutation monochrome  | Longueur du câble | Color | Ref.      |
|--------------------------------------|-------------------|-------|-----------|
| 1 Capteur IR/contact de porte, câblé | 2000              | Noir  | 941300049 |
|                                      | 4000              |       | 941300090 |
| 2 Boîtier de montage                 |                   |       | 943900004 |

## En option : Détecteur de mouvement, câblé



### Fonctions :

Angle de détection 70°  
 Portée max. 3 m  
 Temps de poursuite 3 Min.

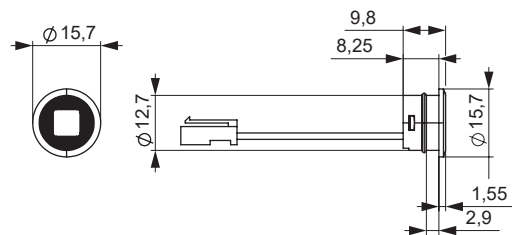
Longueur de câble :

2 000 mm

### Remarque:

Les capteurs IR/contact de porte raccordés doivent être retirés lors de l'utilisation du détecteur de mouvement.

## Dimensions



| Capteur Mec Driver              | Couleur | Réf.      |
|---------------------------------|---------|-----------|
| 1 Détecteur de mouvement, câblé | Noir    | 941300050 |
| 2 Boîtier de montage            |         | 943900005 |

# Capteur Tudo Touch 8 mm



## Caractéristiques du produit :

Interrupteur à capteur MARCHE/ARRÊT, variation  
 Pour bandes Tudo 8 mm  
 Appui bref : MARCHE/ARRÊT, appui long : variation (2 niveaux)  
 Avec câble de raccordement 12 V et câble adaptateur pour

## Tension d'alimentation :

DC 12/24 V

## Puissance de sortie max. :

3 A

## Indice de protection :

IP20

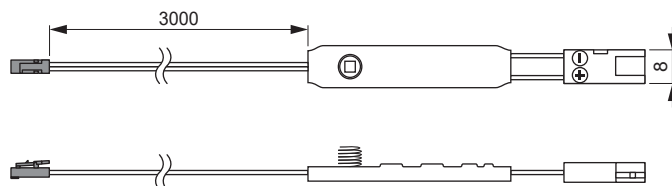
## Couleur :

Blanc

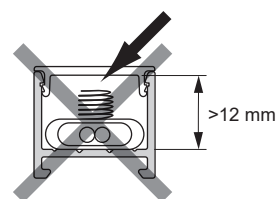
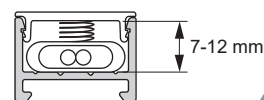
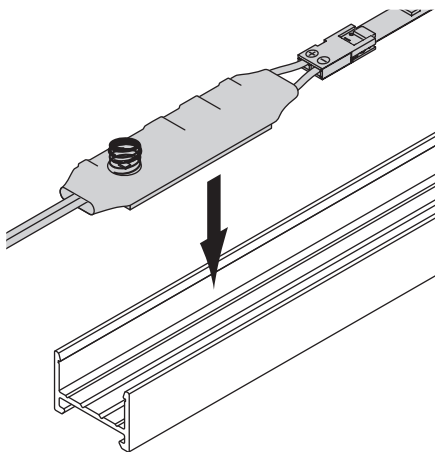
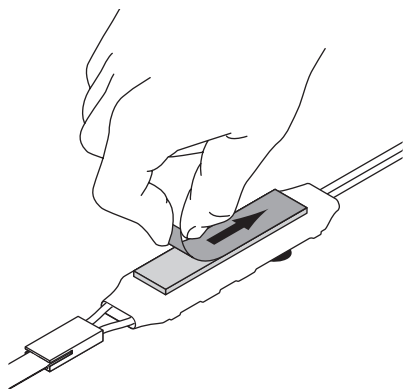
## Longueur de câble :

3 000 mm

## Dimensions



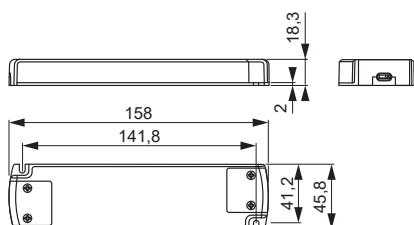
| Technique de commutation monochrome | Réf.    |
|-------------------------------------|---------|
| Capteur Tudo Touch 12 / 24 V, 8 mm  | 2000888 |



## Convertisseur LED variable 12 V / 30 W



- Bloc d'alimentation LED variable pour variateur à coupure de phase et à raccord de phase, plage de variation de 20 à 100 % (pour la plupart des variateurs du marché)
- Répartiteur 6 voies inclus
- Longueur de câble secondaire : 300 mm

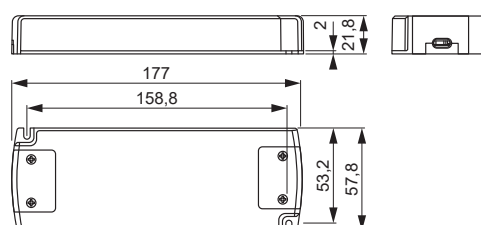


| Convertisseur LED 230 V / 12 V | Puissance (W) | Réf.    |
|--------------------------------|---------------|---------|
| Convertisseur LED variable     | 6-30          | 2000568 |

## Convertisseur LED variable 12 V / 50 W



- Bloc d'alimentation LED variable pour variateur à coupure de phase et à raccord de phase, plage de variation de 20 à 100 % (pour la plupart des variateurs du marché)
- Avec répartiteurs 6 voies avec 2x fusibles 3 A
- Longueur de câble primaire : 3 000 mm

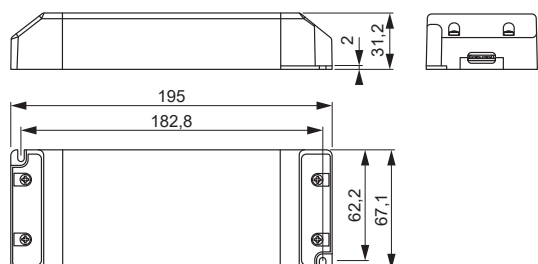


| Convertisseur LED 230 V / 12 V | Puissance (W) | Réf.    |
|--------------------------------|---------------|---------|
| Convertisseur LED variable     | 19,2-50       | 2000570 |

## Convertisseur LED variable 12 V / 132 W



- Bloc d'alimentation LED variable pour variateur à coupure de phase et à raccord de phase, plage de variation de 10 à 100 %
- Avec 2x répartiteurs 6 voies avec chacun 2x fusibles 3 A
- Longueur de câble primaire : 3 000 mm



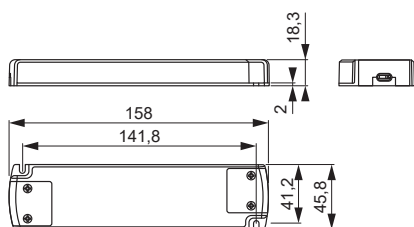
| Convertisseur LED 230 V / 12 V | Puissance (W) | Réf.    |
|--------------------------------|---------------|---------|
| Convertisseur LED variable     | 48-132        | 2000572 |



## Convertisseur LED variable 24 V / 30 W



- Bloc d'alimentation LED variable pour variateur à coupure de phase et à raccord de phase, plage de variation de 20 à 100 % (pour la plupart des variateurs du marché)
- Répartiteur 6 voies inclus
- Longueur de câble secondaire : 300 mm

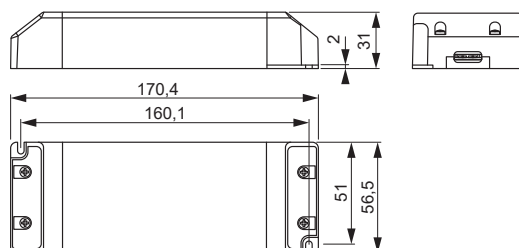


| Convertisseur LED 230 V / 24 V | Puissance (W) | Réf.    |
|--------------------------------|---------------|---------|
| Convertisseur LED variable     | 6-30          | 2000569 |

## Convertisseur LED variable 24 V / 75 W



- Bloc d'alimentation LED variable pour variateur à coupure de phase et à raccord de phase, plage de variation de 10 à 100 %
- Avec répartiteurs 12 voies avec 3x fusibles 3 A
- Longueur de câble primaire : 3 000 mm

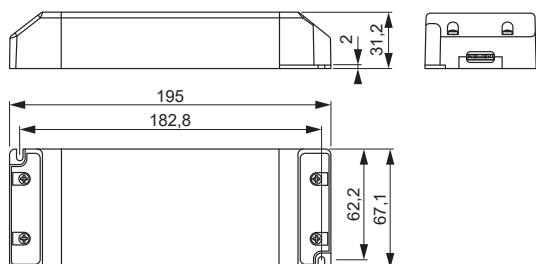


| Convertisseur LED 230 V / 24 V | Puissance (W) | Réf.    |
|--------------------------------|---------------|---------|
| Convertisseur LED variable     | 24-75         | 2000571 |

## Convertisseur LED variable 24 V / 150 W



- Bloc d'alimentation LED variable pour variateur à coupure de phase et à raccord de phase, plage de variation de 10 à 100 %
- Avec répartiteurs 12 voies avec 3x fusibles 3 A
- Longueur de câble primaire : 3 000 mm



| Convertisseur LED 230 V / 24 V | Puissance (W) | Réf.    |
|--------------------------------|---------------|---------|
| Convertisseur LED variable     | 48-150        | 2000573 |

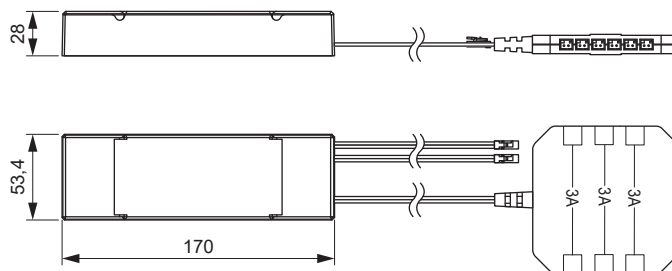
## Interrupteur variateur DALI 72 / 144 W



- Variateur DALI avec distributeur LED 12 voies
- Découpage de phase, bus DALI, AC Push, 0-10V
- Fonctionnement des luminaires LED au moyen d'un convertisseur LED séparé

|                           |                                     |
|---------------------------|-------------------------------------|
| Tension d'alimentation :  | DC 12V / DC 24 V                    |
| Puissance de sortie max : | 72 W (12 V)<br>144 W (24 V)         |
| Intensité du courant max. | 6 A                                 |
| Sortie LED :              | 12x douilles Mini LED               |
| Câble d'alimentation :    | Primaire : -<br>Secondaire : 200 mm |

## Dimensions



## Fonctions

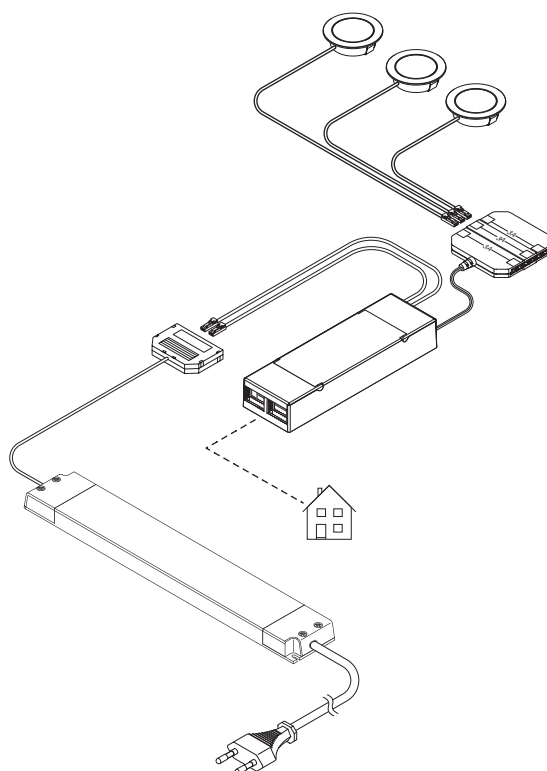
- MARCHE / ARRÊT
- Variation

## Possibilités de raccordement

- Découpage de phase
- Bus DALI
- AC Push
- 0-10 V

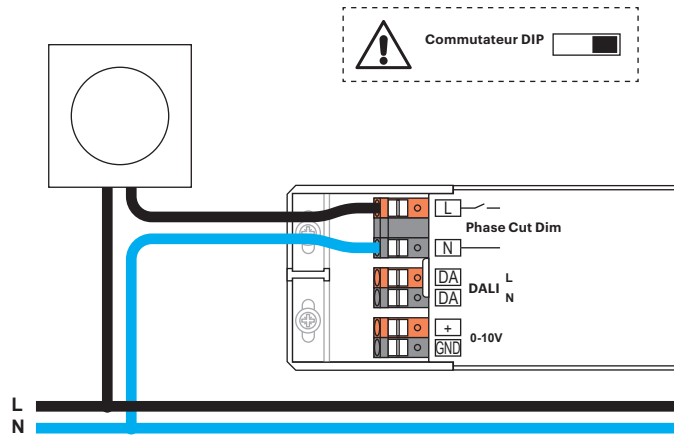
| Interrupteur variateur DALI | Sorties | Réf.    |
|-----------------------------|---------|---------|
| 12 V                        | 12      | 2000984 |
| 24 V                        |         | 2000985 |

## Raccordement

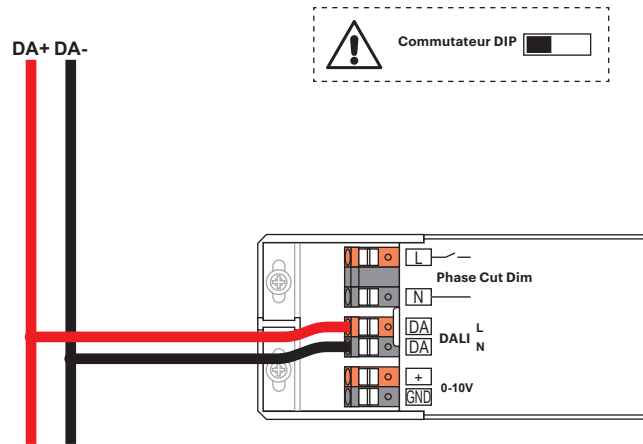


# Schéma de raccordement

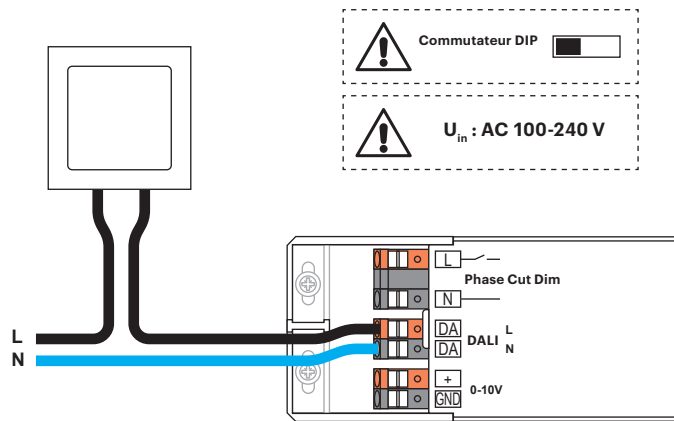
## Découpage de phase



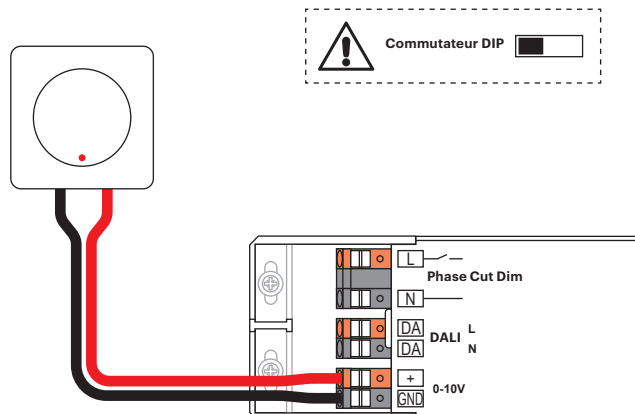
## Bus DALI



## AC Push



## 0-10 V

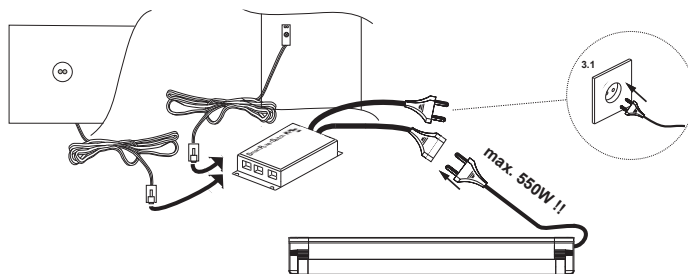


## Interrupteur à capteur infrarouge HT universel



|                               |  |
|-------------------------------|--|
| Caractéristiques du produit : | Commutateur à capteur sans contact pour connecter jusqu'à 3 capteurs<br>Tous les luminaires ou convertisseurs raccordés au commutateur à capteur sont allumés<br>Commander les capteurs séparément !<br>Arrêt automatique après environ 8 heures sans impulsion de commutation |
| Tension d'alimentation :      | AC 230 V   |
| Puissance de sortie max. :    | 550 W  |
| Couleur :                     | Noir   |
| Longueur de câble :           | pri. : 3 000 mm<br>sec. : 500 mm   |

## Raccordement



## Mise en service

Lors de la première installation sur le circuit électrique, le capteur raccordé est ajusté. L'installation correcte est confirmée par trois clignotements du luminaire raccordé.

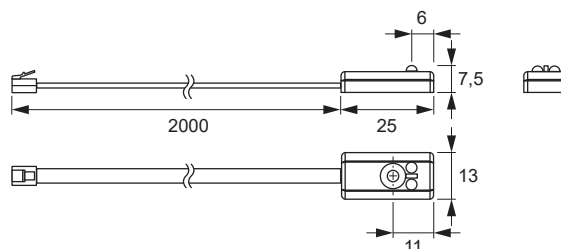
| Technique de commutation haute tension         | Réf.    |
|--|---------|
| Interrupteur à capteur infrarouge HT universel | 2000454 |

## Capteur IR construction universelle



|                               |   |
|-------------------------------|---|
| Caractéristiques du produit : | Capteur sans contact à raccorder à l'INTERRUPTEUR À CAPTEUR UNIVERSEL |
| Zone de détection :           | 1 - 50 mm 90° vers le bas   |
| Indice de protection :        | IP65  |
| Couleur :                     | Noir  |
| Longueur de câble :           | 2 000 mm  |

## Dimensions



## Fonctions

- MARCHE/ARRÊT par approche

| Technique de commutation haute tension | Réf.    |
|--|---------|
| Capteur IR construction universelle    | 2000456 |

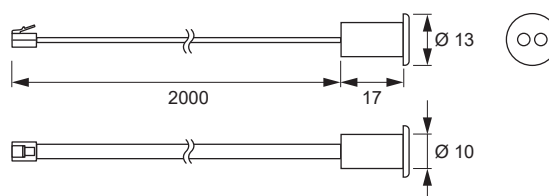
## Capteur IR montage universel



|                               |   |
|-------------------------------|---|
| Caractéristiques du produit : | Capteur sans contact à raccorder à l'INTERRUPTEUR À CAPTEUR UNIVERSEL |
| Zone de détection :           | 1 - 50 mm 90° vers l'avant  |
| Dimensions de perçage :       | 10x17 mm  |
| Indice de protection :        | IP65  |
| Couleur :                     | Argenté   |
| Longueur de câble :           | 2 000 mm  |

La zone de détection du capteur (environ 10x10 mm) doit être une surface claire et mate.

## Dimensions



## Fonctions

- MARCHE/ARRÊT par approche

| Technique de commutation haute tension | Réf.    |
|--|---------|
| Capteur IR montage universel           | 2000458 |

## Interrupteur de contact de porte à capteur IR HT



### Caractéristiques du produit :

Interrupteur à capteur de contact de porte sans contact pour connecter jusqu'à 3 capteurs derrière des portes battantes ou coulissantes  
Tous les luminaires ou convertisseurs raccordés au commutateur à capteur sont allumés  
Commander les capteurs séparément !  
Arrêt automatique après environ 30 minutes sans impulsion de commutation

Tension d'alimentation :

AC 230 V

Puissance de sortie max. :

550 W

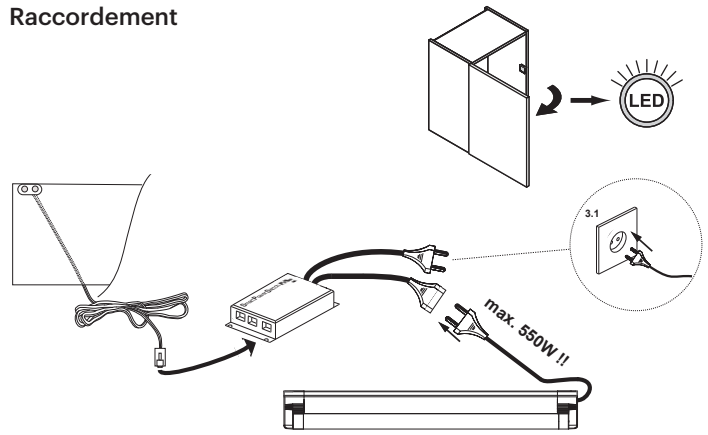
Couleur :

Noir

Longueur de câble :

pri. : 3 000 mm  
sec. : 500 mm

## Raccordement



## Mise en service

Lors de la première installation sur le circuit électrique, le capteur raccordé est ajusté. L'installation correcte est confirmée par trois clignotements du luminaire raccordé.

| Technique de commutation haute tension           | Réf.    |
|--|---------|
| Interrupteur de contact de porte à capteur IR HT | 2000455 |

## Capteur de contact de porte IR montage universel



### Caractéristiques du produit :

Capteur sans contact à raccorder à l'INTERRUPTEUR À CAPTEUR DE CONTACT DE PORTE UNIVERSEL

Zone de détection :

1 - 50 mm 90° vers l'avant

Indice de protection :

IP65

Couleur :

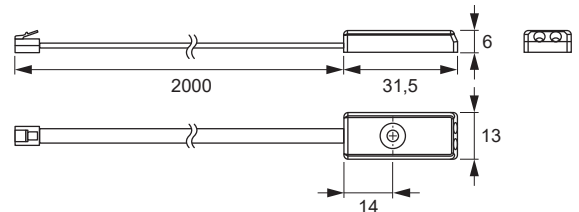
Noir

Longueur de câble :

2 000 mm

La zone de détection du capteur (environ 10x10 mm) doit être une surface claire et mate.

## Dimensions



## Fonctions

- MARCHE/ARRÊT par approche, porte fermée - « Lumière éteinte »
- Porte ouverte - « Lumière allumé »

| Technique de commutation haute tension           | Réf.    |
|--|---------|
| Capteur de contact de porte IR montage universel | 2000457 |

## Capteur IR montage universel



### Caractéristiques du produit :

Capteur sans contact à raccorder à l'INTERRUPTEUR À CAPTEUR UNIVERSEL

Zone de détection :

1 - 50 mm 90° vers l'avant

Dimensions de perçage :

10x17 mm

Indice de protection :

IP65

Couleur :

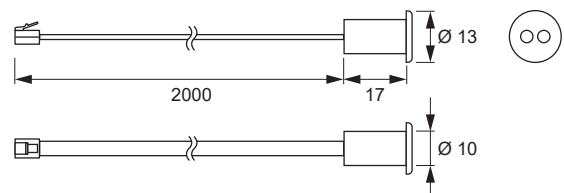
Argenté

Longueur de câble :

2 000 mm

La zone de détection du capteur (environ 10x10 mm) doit être une surface claire et mate.

## Dimensions



## Fonctions

- MARCHE/ARRÊT par approche, porte fermée - « Lumière éteinte », porte ouverte - « Lumière allumée »

| Technique de commutation haute tension | Réf.    |
|--|---------|
| Capteur IR montage universel           | 2000458 |

# Kit d'interrupteurs radio HT

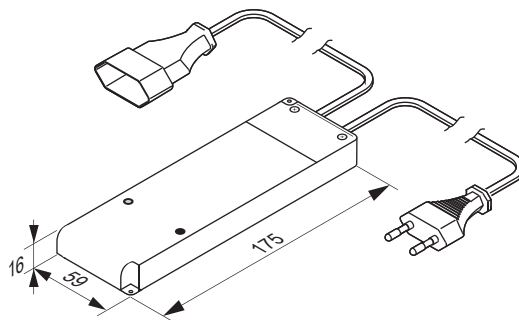


Caractéristiques du produit :

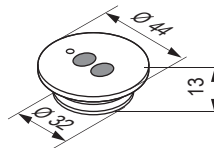
Pour une commutation confortable et télécommandée des luminaires et des transformateurs  
 Fonction : lumière allumée/éteinte par émetteur radio  
 Jusqu'à 9 télécommandes radio peuvent être utilisées avec un seul interrupteur radio  
 La télécommande radio peut également être montée comme interrupteur encastrable sans fil avec Ø 35 mm

- Tension d'alimentation : AC 230 V
- Puissance de commande max. : 575 W
- Portée radio : Max. 50 m en champ libre
- Fréquence radio : 433,9 MHz
- Couleur : Blanc / argent
- Câble d'alimentation : pri. : 2 000 mm  
sec. : 500 mm

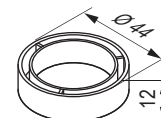
## Dimensions



Télécommande



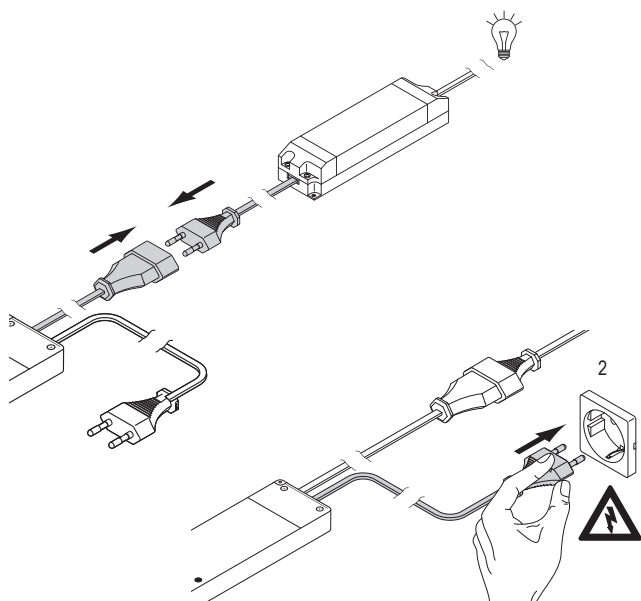
Anneau de montage



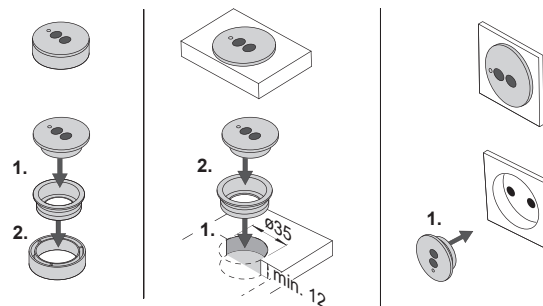
## REMARQUE :

L'interrupteur radio et son antenne doivent être placés à une distance minimale de 0,5 m des transformateurs, des ballasts ainsi que des autres appareils électriques (par ex. micro-ondes, installations stéréo et TV). Le montage sur ou derrière des films à revêtement métallique n'est pas autorisé.

| Technique de commutation haute tension |  | Réf.    |
|--|--|---------|
| 1                                      | Kit d'interrupteurs radio HT                   | 2000459 |
| 2                                      | Télécommande seule, avec anneau d'encastrement | 2000460 |
| 3                                      | Anneau de montage pour télécommande            | 2000461 |



## Montage de la télécommande



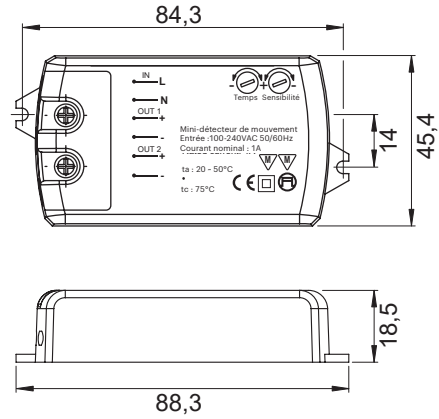


# Capteur à micro-ondes 230 V



|                                |  |
|--------------------------------|--|
| Caractéristiques du produit :  | Détecteur de mouvement encastrable externe<br>Montage derrière des façades<br>Commutation des luminaires LED |
| Tension d'alimentation :       | AC 230 V   |
| Puissance de commande max.     | 230 W  |
| Durée de fonctionnement max. : | 10-600 sec.  |
| Distance de détection :        | 0-8 000 mm vers l'avant  |
| Angle de détection :           | 130°   |
| Distance de détection :        | 15 m   |
| Couleur :                      | Blanc  |
| Câble d'alimentation :         | Primaire : 2 000 mm<br>Secondaire : 300 mm   |

## Dimensions



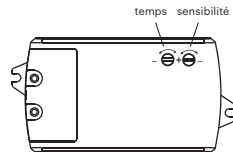
### REMARQUE :

L'interrupteur radio et son antenne doivent être placés à une distance minimale de 0,5 m des transformateurs, des ballasts ainsi que des autres appareils électriques (par ex. micro-ondes, installations stéréo et TV).  
Le montage sur ou derrière des films à revêtement métallique n'est pas autorisé.

| Capteur à micro-ondes 230 V | Réf.    |
|-----------------------------|---------|
| Capteur à micro-ondes 230 V | 2000527 |



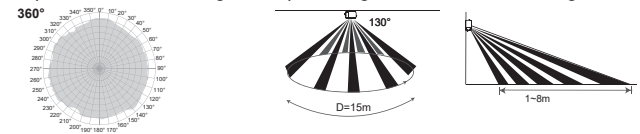
Sensibilité réglable /  
Adjustable sensitivity



Délai réglable /  
Adjustable delay: 10s-10Min

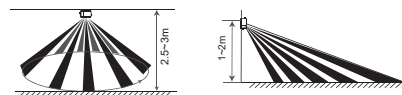
### Zone de détection / detection area:

Zone de détection panoramique / Montage au plafond / Montage latéral /  
Top View Detection Range top mounting side mounting

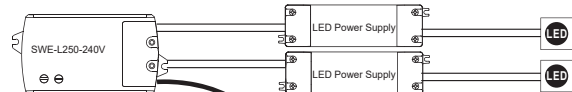


### Position de montage / installation Position:

Montage au plafond / Montage latéral /  
top mounting side mounting



Tension d'entrée nominale /  
Rated input voltage: AC100-240V



Tension de sortie nominale /  
Rated output voltage: AC100-240V

# Accessoires.



**ACCESSOIRES**



236  
**TOKI**



236  
**PRISES DE  
COURANT 230 V**



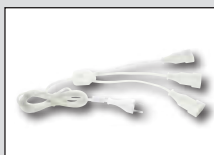
240  
**PRISES DE  
COURANT USB**



241  
**CHARGEUR  
SANS FIL**



242  
**CHEMINS DE  
CÂBLES**



243  
**ALIMENTATEUR**

## Appareil combiné ToKi II 230 V



Caractéristiques du produit :

Prise de courant double Schuko  
Haut-parleur intégré  
Connexion Bluetooth pour la lecture audio  
Port USB pour charger les smartphones, etc.  
Montage vertical sous les armoires murales, les étagères ou sur les parois arrière des renforcements  
Hauteur réglable

Tension d'alimentation :

AC 230 V

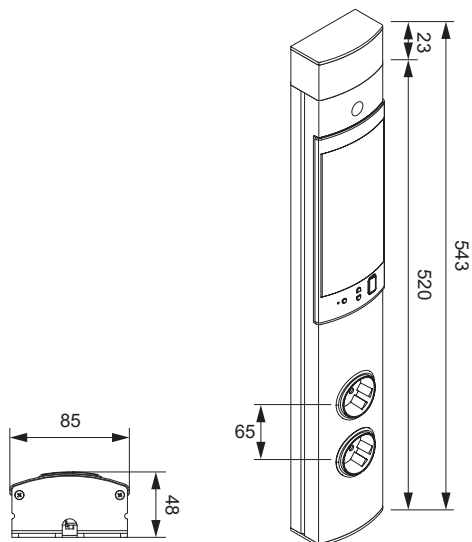
Couleur :

Aspect acier inoxydable

Longueur de câble :

2 000 mm, connecteur type F joint en vrac

## Dimensions



| Prises de courant 230 V        | Réf.    |
|--------------------------------|---------|
| Appareil combiné ToKi II 230 V | 2000467 |

## Prise multiple Corner



Tension d'alimentation :

AC 230 V

Intensité du courant max. :

16 A

Couleur :

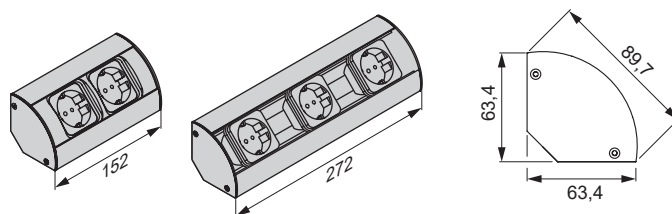
Inox

Longueur de câble :

1 800 mm avec embouts de câble

Fiche euro livrée en vrac

## Dimensions



| Prises de courant 230 V       | Réf.    |
|-------------------------------|---------|
| Double bloc multiprise Corner | 2000804 |
| Triple bloc multiprise Corner | 2000803 |

## Combinaison commande-prise Emotion type F 230 V

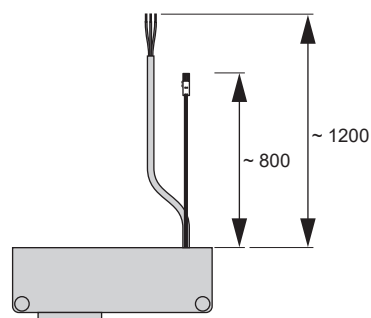
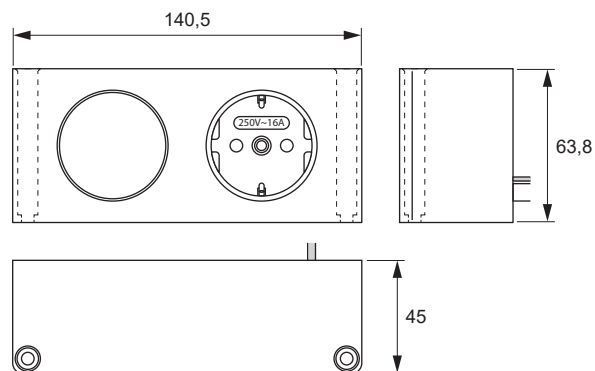


Caractéristiques du produit :

Avec convertisseur LED intégré 20 W  
Commande Emotion 12 V / 20 W,  
commande par commutateur rotatif  
Appui bref : marche / arrêt  
Appui long : variation  
Tourner le bouton : modifier la  
température de couleur  
Prise de courant de type F  
AVEC FONCTION MÉMOIRE

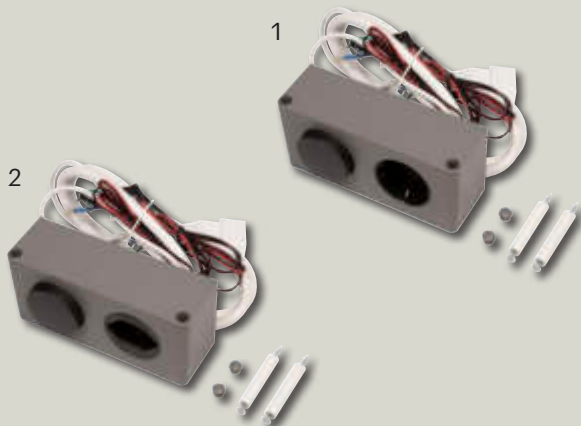
Tension d'alimentation : AC 230 V  
Puissance de sortie max. : 20 W (12 V)  
Intensité du courant max. : 1,67 A (12 V) / 16 A (230 V)  
Couleur : Gris quartz (code NCS - S 6500-N)  
Longueur de câble : pri. : 1 200 mm  
sec. : 800 mm

## Dimensions



| Prises de courant 230 V                         | Réf.      |
|---|-----------|
| Combinaison commande-prise Emotion type F 230 V | 941100007 |

## Combinaison de commande-prise Emotion, sans convertisseur LED

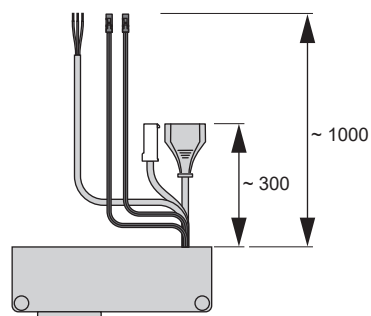
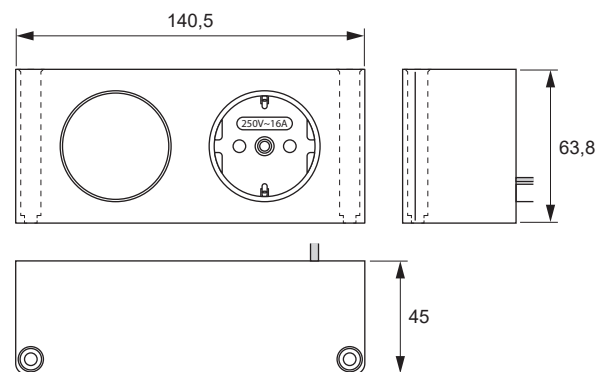


Caractéristiques du produit :

Utilisation d'une commande Emotion externe par commutateur rotatif  
Appui bref : marche / arrêt  
Appui long : variation  
Tourner le bouton : modifier la  
température de couleur  
Prise de courant de type F  
AVEC FONCTION MÉMOIRE

Tension d'alimentation : AC 230 V  
Puissance max. : 60 W (12 V) / 3 680 W (230 V)  
Intensité du courant max. : 5 A (12 V) / 16 A (230 V)  
Couleur : Gris quartz (code NCS - S 6500-N)  
Longueur de câble : pri. : 2x1 000 (12 V), 1 000 (230 V) mm  
sec. : 300 (12 V), 300 (230 V) mm

## Dimensions



| Combinaison de commande-prise Emotion 230 V, sans convertisseur LED |   | Réf.      |
|---|---|-----------|
| 1   | Combinaison commande-prise Emotion type F | 941100008 |
| 2   | Combinaison commande-prise Emotion type J | 941100009 |



## Interrupteur-prise



Caractéristiques du produit :

Tension d'alimentation :

Puissance max. :

Intensité du courant max. :

Couleur :

Longueur de câble :

Prise de courant en applique avec interrupteur marche/arrêt

Câble secondaire de 300 mm avec prise euro (type C)

AC 230 V

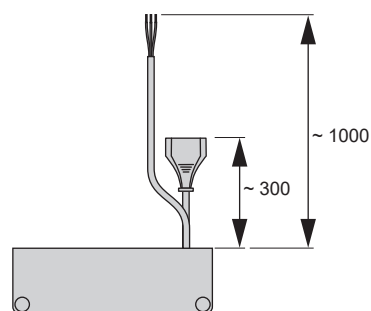
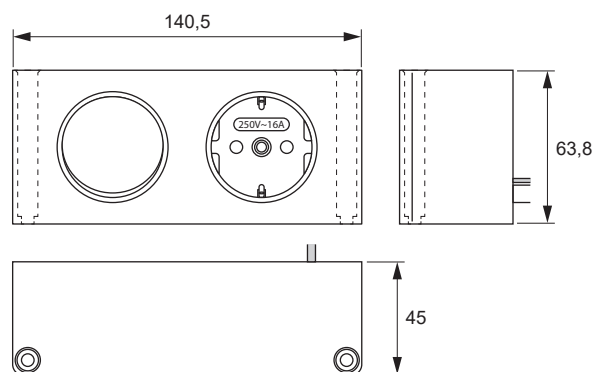
3680 W (type F) / 575 W (type C)

16 A (type F) / 2,5 A (type C)

Gris quartz (code NCS - S 6500-N)

pri. : 1 000 mm  
sec. : 300 mm

## Dimensions



| Prises de courant 230 V        | Réf.      |
|--------------------------------|-----------|
| Interrupteur-prise type F (DE) | 941100002 |

## Double prise



Caractéristiques du produit :

Tension d'alimentation :

Puissance max. :

Intensité du courant max. :

Couleur :

Longueur de câble :

Prise double en applique

Type F

Câble secondaire de 300 mm avec prise euro (type C)

AC 230 V

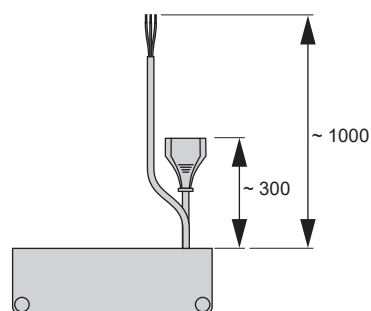
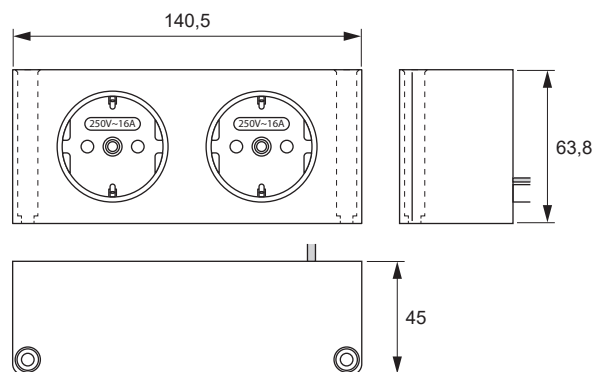
3680 W (type F) / 575 W (type C)

16 A (type F) / 2,5 A (type C)

Gris quartz (code NCS - S 6500-N)

pri. : 1 000 mm, sec. : 300 mm

## Dimensions



| Prises de courant 230 V  | Réf.      |
|--------------------------|-----------|
| Double prise type F (DE) | 941100003 |

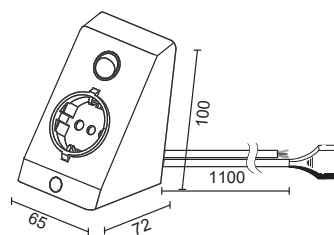


## Combiné interrupteur-prise DE 230 V



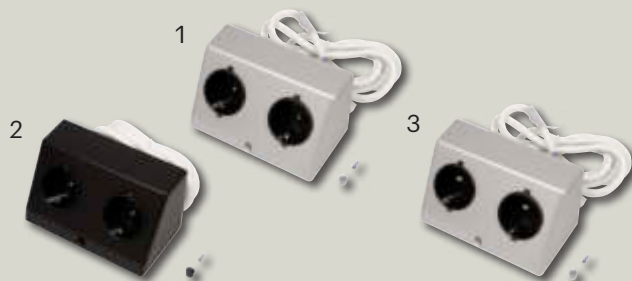
|                               |   |
|-------------------------------|---|
| Caractéristiques du produit : | Prise de courant en applique avec interrupteur marche/arrêt |
| Tension d'alimentation :      | AC 230 V  |
| Puissance de sortie max. :    | 575 W   |
| Intensité du courant max. :   | 16 A (prise)  |
| Couleur :                     | Argenté   |
| Longueur de câble :           | pri. : 800 mm<br>sec. : 800 mm                              |

## Dimensions



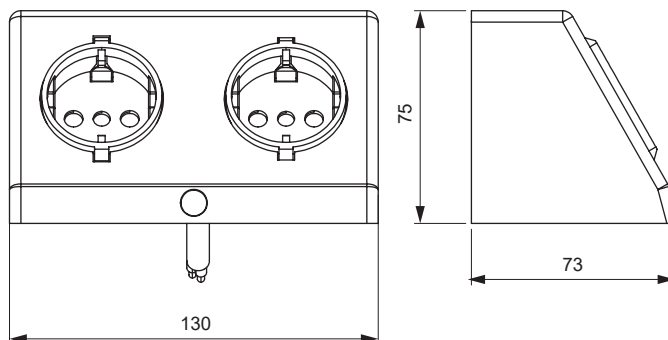
| Prises de courant 230 V             | Réf.    |
|-------------------------------------|---------|
| Combiné interrupteur-prise DE 230 V | 2000465 |

## Double prise type F / E



|                               |                                    |
|-------------------------------|------------------------------------|
| Caractéristiques du produit : | Prise de courant double en saillie |
| Tension d'alimentation :      | AC 230 V                           |
| Puissance max. :              | 3 680 W                            |
| Intensité du courant max. :   | 16 A                               |
| Couleur :                     | Argenté                            |
| Longueur de câble :           | 1 100 mm                           |

## Dimensions



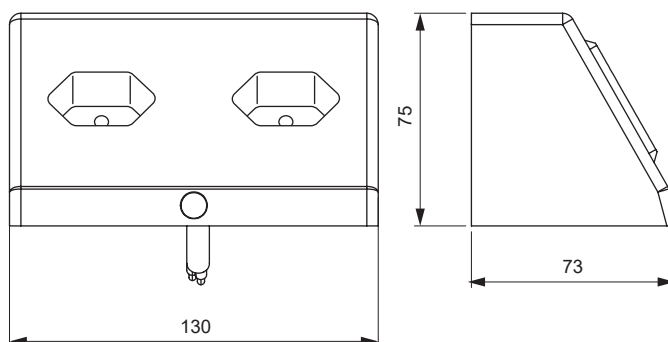
| Prises de courant 230 V | Couleur | Réf.      |
|-------------------------|---------|-----------|
| 1                       | Argenté | 2000466   |
| 2                       | Noir    | 941100005 |
| 3                       | Argenté | 941100004 |

## Double prise type J



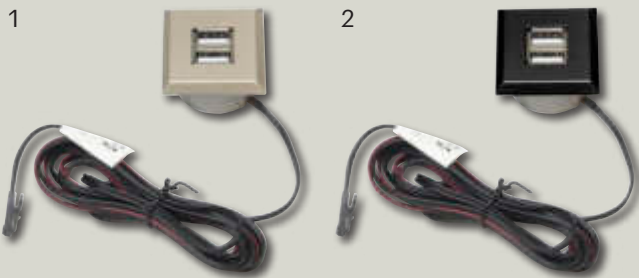
|                               |                                    |
|-------------------------------|------------------------------------|
| Caractéristiques du produit : | Prise de courant double en saillie |
| Tension d'alimentation :      | AC 230 V                           |
| Puissance max. :              | 2 300 W                            |
| Intensité du courant max. :   | 10 A                               |
| Couleur :                     | Argenté                            |
| Longueur de câble :           | 1 100 mm                           |

## Dimensions



| Prises de courant 230 V  | Couleur | Réf.      |
|--------------------------|---------|-----------|
| Double prise type J (CH) | Argenté | 941100006 |

## Double prise USB 12 V



Caractéristiques du produit :

Pour charger par exemple des smartphones ou des tablettes  
 Pour les fonds de renforcements, les bureaux ou les tables de nuit  
 Profondeur d'encastrement de 16 mm seulement  
 Compatible avec les ballasts L&S  $\geq 10,5$  W

Tension d'alimentation :

DC 12 V

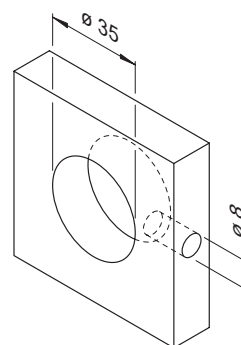
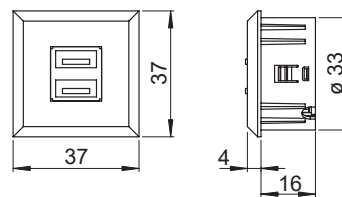
Intensité du courant max. :

1x2,1 A ou 2x1,05 A

Longueur de câble :

1 800 mm

## Dimensions



| Prises de courant 12 V |                       | Couleur | Réf.    |
|------------------------|-----------------------|---------|---------|
| 1                      | Double prise USB 12 V | Inox    | 2000462 |
| 2                      |                       | Noir    | 2000526 |

## Prise USB-C/A 12 V



Caractéristiques du produit :

Pour charger par exemple des smartphones ou des tablettes  
 Pour les fonds de renforcements, les bureaux ou les tables de nuit  
 Profondeur d'encastrement de 18 mm seulement  
 Compatible avec les ballasts L&S  $\geq 20$  W

Tension d'alimentation :

DC 12 V

Puissance max. :

18 W

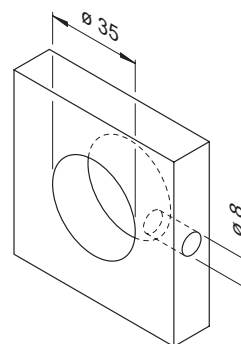
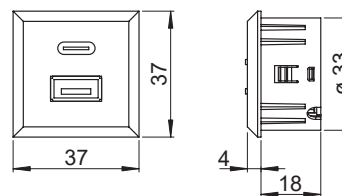
Intensité du courant max. :

3 A (5 V), 2 A (9 V), 1,5 A (12 V)

Longueur de câble :

1 800 mm

## Dimensions



| Prises de courant 12 V |  | Couleur | Réf.      |
|------------------------|--|---------|-----------|
| Prise USB A / C        |  | Noir    | 941100001 |

## Chargeur sans fil 12 V



Caractéristiques du produit :

Recharge sans fil d'appareils avec batteries à induction  
 Pour les étagères, les bureaux, les plans de travail ou les tables de chevet  
 Compatible avec les ballasts L&S ≥ 20 W  
 Compatible Qi

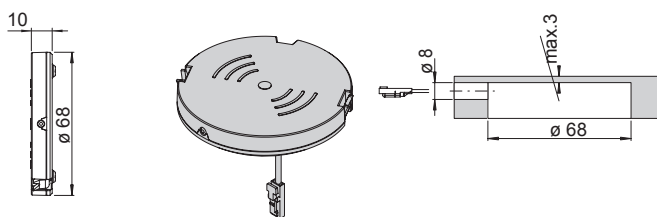
Tension d'alimentation : DC 12 V

Intensité du courant max. : 1,65 A

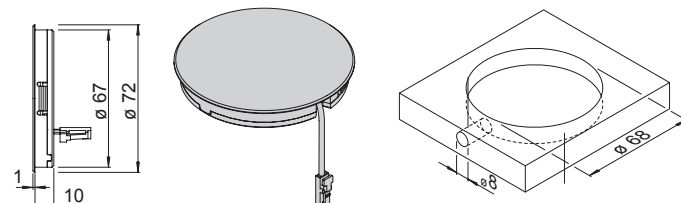
Longueur de câble : 1 800 mm

## Dimensions

### Installation cachée



### Installation visible



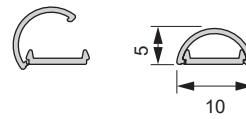
| Chargeur sans fil 12 V |                                | Couleur | Réf.    |
|------------------------|--------------------------------|---------|---------|
| 1                      | Chargeur sans fil 12 V caché   | Noir    | 2000642 |
| 2                      | Chargeur sans fil 12 V visible | Inox    | 2000643 |
| 3                      |                                | Noir    | 2000644 |

## Chemin de câble 10x5



|                               |                                |
|-------------------------------|--------------------------------|
| Caractéristiques du produit : | Fixation adhésive<br>À déplier |
| Matériau :                    | Plastique                      |
| Couleur :                     | Gris                           |
| Dimensions :                  | 1 200x10x5 mm                  |

## Dimensions



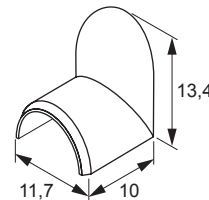
| Accessoires disponibles | Couleur | Réf.      |
|-------------------------|---------|-----------|
| Chemin de câble 10x5    | Gris    | 2000468   |
|                         | Noir    | 754400158 |
|                         | Blanc   | 754400157 |

## Couvercle à trous pour chemin de câbles 10x5



|                               |   |
|-------------------------------|---|
| Caractéristiques du produit : | Pour recouvrir le chemin de câbles avec fixation adhésive |
| Matériau :                    | Plastique   |
| Couleur :                     | Gris  |
| Dimensions :                  | 10x11,7x13,4 mm   |

## Dimensions



| Accessoires disponibles                      | Couleur | UV        | Réf.      |
|--|---------|-----------|-----------|
| Couvercle à trous pour chemin de câbles 10x5 | Gris    | 10 unités | 2000470   |
|  | Noir    |           | 754900004 |
|  | Blanc   |           | 754900005 |

## Porte-câble 250 pièces



|                               |           |
|-------------------------------|-----------|
| Caractéristiques du produit : | À coller  |
| Matériau :                    | Aluminium |

## Dimensions

| Accessoires disponibles | UV         | Réf.    |
|-------------------------|------------|---------|
| Porte-câble             | 250 unités | 2000469 |

## Distributeur en Y HT



Caractéristiques du produit : Distributeur en Y avec 3x raccords euro et 1x fiche euro plate type C

Tension d'alimentation : AC 230 V

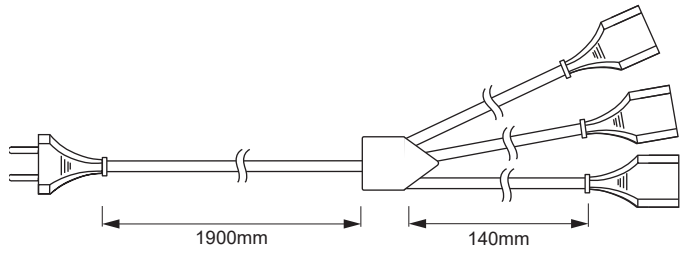
Puissance max. : 575 W

Intensité du courant max. : 2,5 A

Couleur : Blanc

Longueur de câble :  
pri. : 1 900 mm  
sec. : 140 mm

## Dimensions



| Accessoires disponibles | Réf.    |
|-------------------------|---------|
| Distributeur en Y HY    | 2000647 |

| PROFILÉ           | RECOUVREMENT | TUDO 4,8 / 60 LED<br>TUDO HE 2,8 / 80 LED | TUDO 7,2 / 90 LED<br>TUDO HE 4,3 / 80 LED | TUDO 7,2 / 120 LED | TUDO 7,2 / 240 LED | TUDO 9,6 / 120 LED<br>TUDO HE 6,3 / 112 LED | TUDO 14,4 / 120 LED<br>TUDO HE 8,6 / 160 LED | TUDO HE 11,5 / 200 LED | TUDO EMOTION 7,8 / 60+60 LED | TUDO EMOTION 7,2 / 120+120 LED<br>TUDO HE EMOTION 4,0 / 112+112 LED | TUDO EMOTION 15,5 / 120+120 LED<br>TUDO HE EMOTION 9,8 / 112+112 LED | BANDE RGB 7,2 / 36 LED | BANDE RGB 14,4 / 60 LED<br>BANDE RGB 7,2 / 60 LED |
|-------------------|--------------|---|---|--------------------|--------------------|---|--|------------------------|------------------------------|---|--|------------------------|---|
| Mec Porto 2       | Opale        | S   | S   | N                  | H                  | N   | N  | H                      | S                            | N   | N  | S                      | S   |
| Mec Porto 2 Mini  | Opale        | S   | S   | N                  | H                  | N   | N  | H                      | S                            | N   | N  | S                      | N   |
| Mec Manila IV     | Opale        | N   | N   | H                  | H                  | H   | H  | H                      | S                            | H   | H  | S                      | N   |
|                   | Noir         | N   | N   | H                  | H                  | H   | H  | H                      | S                            | H   | H  | S                      | N   |
| Mec Manila        | Opale        | N   | N   | H                  | H                  | H   | H  | H                      | N                            | H   | H  | S                      | N   |
| Mec Venice Mini   | Opale        | S   | S   | S                  | S                  | S   | N  | S                      | S                            | S   | S  | S                      | S   |
|                   | Noir         | S   | S   | S                  | S                  | S   | S  | S                      | S                            | S   | S  | S                      | S   |
| Mec London        | Opale        | S   | S   | S                  | N                  | S   | S  | N                      | S                            | S   | S  | S                      | S   |
|                   | Noir         | S   | S   | S                  | S                  | S   | S  | N                      | S                            | S   | S  | S                      | S   |
| Mec Paris         | Opale        | S   | S   | S                  | N                  | S   | S  | N                      | S                            | S   | S  | S                      | S   |
|                   | Noir         | S   | S   | S                  | S                  | S   | S  | N                      | S                            | S   | S  | S                      | S   |
| Mec Prag          | Opale        | H   | H   | H                  | H                  | H   | H  | H                      | H                            | H   | H  | S                      | N   |
| Mec Manila Plus R | Opale        | S   | S   | S                  | N                  | S   | N  | H                      | N                            | S   | S  | S                      | S   |
| Mec Malindi       | Opale        | N   | H   | H                  | H                  | H   | H  | H                      | N                            | H   | H  | S                      | N   |
| Mec Porto 1       | Opale        | S   | S   | N                  | H                  | N   | N  | H                      | S                            | N   | N  | S                      | S   |
| Mec Porto 1 Mini  | Opale        | S   | S   | N                  | H                  | N   | N  | H                      | S                            | N   | N  | S                      | S   |
| Mec Porto 3       | Opale        | S   | S   | N                  | H                  | N   | N  | H                      | S                            | N   | N  | S                      | S   |
| Mec Porto 5       | Opale        | S   | S   | N                  | H                  | N   | N  | H                      | S                            | N   | N  | S                      | S   |
| Mec Porto 6 Mini  | Opale        | N   | N   | H                  | H                  | H   | H  | H                      | N                            | H   | H  | S                      | N   |
| Mec Bali          | Opale        | S   | N   | N                  | H                  | H   | H  | H                      | N                            | N   | N  | S                      | N   |
| Mec WTU           | Opale        | H   | H   | H                  | H                  | H   | H  | H                      | H                            | H   | H  | N                      | H   |
| Mec Quattro Mini  | Opale        | N   | N   | H                  | H                  | H   | H  | H                      | N                            | H   | N  | S                      | N   |
| Mec Quattro       | Opale        | H   | H   | H                  | H                  | H   | H  | H                      | H                            | H   | H  | H                      | H   |
| Mec Derby II      | Opale        | S   | S   | S                  | S                  | S   | S  | N                      | S                            | S   | S  | S                      | S   |
| Mec Rack          | Opale        | N   | H   | H                  | H                  | H   | H  | H                      | N                            | H   | H  | *                      | *   |
| Mec Neo           | Opale        | S   | S   | S                  | S                  | *   | *  | *                      | S                            | S   | *  | S                      | *   |
| Mec Vedula        | Opale        | S   | S   | N                  | H                  | *   | *  | *                      | S                            | S   | *  | *                      | *   |
| Mec Glass         | -            | S   | S   | S                  | S                  | S   | S  | S                      | S                            | S   | S  | S                      | S   |
| Mec Fly           | -            | S   | S   | S                  | S                  | S   | S  | S                      | S                            | S   | S  | S                      | S   |
| Mec Lagos I       | Opale        | H   | H   | H                  | H                  | H   | H  | H                      | H                            | H   | H  | N                      | H   |
| Mec Lagos II      | Opale        | H   | H   | H                  | H                  | H   | H  | H                      | H                            | H   | H  | N                      | H   |
| Mec Lagos III     | Opale        | N   | H   | H                  | H                  | H   | H  | H                      | N                            | H   | H  | S                      | H   |
| Mec Venice A      | Opale        | H   | H   | H                  | H                  | H   | H  | H                      | H                            | H   | H  | H                      | H   |
| Mec Kel           | Opale        | N   | N   | H                  | H                  | H   | H  | H                      | S                            | H   | H  | S                      | N   |
| Mec Basel         | Opale        | N   | N   | H                  | H                  | H   | H  | H                      | S                            | H   | H  | S                      | N   |

**H** Émission lumineuse homogène, aucun point LED visible

**N** Émission lumineuse presque homogène, points LED marginalement visibles

**S** Pas d'émission lumineuse homogène. Points LED visibles

\* Combinaison impossible. Pas de dissipateur thermique ou dimensions non compatibles





Luminaire avec fonction Emotion : la température de couleur peut être réglée en continu du blanc chaud au blanc froid.



Luminaire avec Emotion Dual Color : la température de couleur peut être réglée en continu de blanc chaud à blanc neutre ou commutée par un câble adaptateur.



Émission de lumière blanche extra chaude : Température de couleur env. 2 700 K



Émission de lumière blanc chaud : Température de couleur env. 3 000 K



Émission de lumière blanc neutre : Température de couleur env. 4 000 K



Émission de lumière blanc froid : Température de couleur env. 6 000 K



Luminaire avec fonction RGB : la couleur de la lumière peut être adaptée en continu.



Le produit satisfait aux exigences applicables fixées par la législation communautaire d'harmonisation relative à son installation.



L'appareil marqué ne doit pas être éliminé avec les déchets ménagers normaux, mais doit être collecté séparément.

Classe de protection I : toutes les parties conductrices du boîtier de l'équipement électrique sont reliées au système de conducteurs de protection de l'installation électrique fixe, qui se trouve au potentiel de terre.



Classe de protection II : isolation de protection, toutes les pièces sont isolées entre elles. Le conducteur de protection ne doit pas être raccordé.



Classe de protection III : basse tension de protection inférieure à 120 V DC. Double isolation entre les circuits d'alimentation et la tension de sortie. Les luminaires nécessitent un transformateur de sécurité SELV.



Appareillage de lampe indépendant avec une température de surface inférieure à 110 °C.



Très basse tension de sécurité (en anglais Safety Extra Low Voltage, SELV). Tension électrique qui offre une protection particulière contre les chocs électriques en raison de sa faible intensité et de son isolation par rapport aux circuits de tension plus élevée.



Fonctionnement sur batterie



WiFi



Lampe encastrée



Fonctionnement sur batterie



Bluetooth



Installation superficielle



Tension de service DC 12 V



Compatible avec iOS



Lumière variable



DC 24 V



AC 230 V



Compatible avec Android



Longueur du câble d'alimentation ~2m



Courant de fonctionnement



Connexion Zigbee possible



Certifié Zigbee



Gradable



Pas de gradation



Variateur intégré



Ne convient pas pour une couverture avec isolation thermique



Appareil électronique indépendant



Température maximale admissible du boîtier

1 Bluetooth est une marque déposée de Bluetooth SIG Inc.

2 Apple, le logo Apple, App Store, iPad, iPhone, iTunes sont des marques déposées d'Apple Inc. aux États-Unis et dans d'autres pays.

3 Google Store, Google Home, Android et le logo Android sont des marques commerciales ou des marques déposées de Google LLC

|   |  |
|---|--|
| <b>Flux lumineux</b>  | Le flux lumineux est la quantité de lumière émise par une source lumineuse et s'exprime en lumens (lm).  |
| <b>Rendement lumineux</b>                                       | Le rendement lumineux est le rapport entre le flux lumineux et la puissance électrique consommée (lm/w). Il permet de mesurer la rentabilité de la source lumineuse.   |
| <b>Luminescence</b>   | La luminescence décrit le flux lumineux qui atteint une surface. Elle est exprimée lux (lx = lm/m <sup>2</sup> ). Il s'agit donc d'une mesure de la luminosité avec laquelle une surface est éclairée.   |
| <b>Angle de rayonnement</b>                                     | L'angle de rayonnement influence le diamètre du cône de lumière créé par le luminaire à LED.   |
| <b>Température de couleur</b>                                   | La température de couleur décrit l'impression de couleur d'une source de lumière blanche. Elle est exprimée en kelvin (K). Plus la température de couleur est basse, plus la lumière est chaude. Plus la température de couleur est élevée, plus la lumière est froide. Les sources de lumière blanche avec une température de couleur < 3 300 K sont appelées « blanc chaud », 3 300-5 300 K « blanc neutre » et les sources de lumière > 5 300 K « blanc froid » |
| <b>Binning des couleurs</b>                                     | Pour ce faire, les LED sont triées en fonction de leur température de couleur. Les variations de couleur des LED dépendent de la finesse des binnings.   |
| <b>Indice de rendu des couleurs (Color Rendering Index CRI)</b> | L'indice de rendu des couleurs est une grandeur qui permet de décrire la qualité du rendu des couleurs des sources lumineuses pour une même température de couleur. Plus la valeur est élevée, meilleur est le rendu des couleurs. La valeur 100 correspond au rendu des couleurs de la lumière du jour.   |
| <b>Classe d'efficacité énergétique</b>                          | La classe d'efficacité énergétique informe sur la consommation d'énergie correspondante. Les lampes et les luminaires sont répartis dans les classes G à A. Les lampes et les luminaires sont classés selon leur efficacité énergétique.   |

### Consignes de sécurité et de montage supplémentaires

Lire attentivement les consignes de sécurité et de montage avant l'installation et les conserver avec les instructions de montage.

Le montage ne doit être effectué que par du personnel qualifié.

Risque de blessure : les LED sont très lumineuses. Il y a un risque d'éblouissement pouvant endommager les yeux.

Ne jamais regarder directement la source lumineuse !

### Utilisation conforme

Le produit est destiné à une utilisation en intérieur

Montage avec des accessoires système L&S approuvés

Le montage et l'utilisation doivent être effectués en tenant compte des caractéristiques techniques du produit concerné.

À noter en particulier :

- la tension d'alimentation autorisée
- charge minimale / maximale
- longueur max. de la bande LED et du câble

### Usage non-prévu

Le produit n'est pas destiné à être utilisé lorsqu'il est enroulé.

Éviter le montage sur des surfaces inégales ou à mauvaise conductivité thermique (p. ex. plaques de plâtre, papier peint, pierre). Cela peut réduire considérablement la durée de vie et l'adhérence du ruban adhésif n'est pas garantie.

Pas d'utilisation dans un environnement humide ou poussiéreux sans mesures de protection adéquates.

Pas de décollement ni de réutilisation d'une bande LED déjà collée.

### Montage

- Débranchez complètement le système de l'alimentation électrique pendant les travaux de montage et d'entretien. Le non-respect de cette consigne peut endommager la bande LED.
- Prendre des mesures de protection contre les décharges électrostatiques (ESD) pendant le montage.
- Respecter la polarité. Une mauvaise polarité peut endommager la bande LED.
- Monter la bande LED dans un profilé en aluminium ou sur un dissipateur thermique afin de garantir un refroidissement suffisant.
- Vérifier le fonctionnement de la bande LED avant de la coller.
- Enlever la graisse, l'huile, la saleté et la poussière de la surface de montage.
- Ne pas endommager ou interrompre les pistes conductrices. La bande de LED peut être séparée aux endroits indiqués (symbole de ciseaux).
- Éviter toute contrainte mécanique sur les composants électroniques et les points de connexion.
- Respecter un rayon de courbure d'au moins 3 cm
- Ne pas plier sur des bords.
- Garantir le libre accès à l'alimentation électrique pour les travaux de montage, d'entretien et de réparation.

### Remarques générales

Une légère variation de la luminosité et de la couleur des LED est due à la production. Cela ne constitue pas un défaut.

# Index.

| Réf.    | Désignation              | PAGE | et  | Réf.    | Désignation                          | PAGE | et  |
|---------|--------------------------|------|-----|---------|--------------------------------------|------|-----|
| 2000001 | Moonlight 58 12 V        | 118  |     | 2000139 | Derby II                             | 90   |     |
| 2000002 | Moonlight 58 12 V        | 118  |     | 2000140 | Derby II                             | 90   |     |
| 2000003 | Moonlight 68 12 V        | 118  |     | 2000141 | Derby II                             | 90   |     |
| 2000004 | Accessoires Moonlight 68 | 119  |     | 2000142 | Bali                                 | 94   |     |
| 2000007 | PanLight                 | 122  |     | 2000143 | Bali                                 | 94   |     |
| 2000008 | PanLight                 | 122  |     | 2000144 | Bali                                 | 94   |     |
| 2000009 | Chip 58 12 V             | 124  |     | 2000145 | Bali                                 | 94   |     |
| 2000010 | Chip 58 12 V             | 124  |     | 2000174 | Lilium                               | 108  |     |
| 2000011 | Chip 58 12 V             | 124  |     | 2000177 | Space Light                          | 166  |     |
| 2000012 | Accessoires Chip 58      | 125  |     | 2000178 | Space Light                          | 166  |     |
| 2000013 | Chip 58 12 V             | 124  |     | 2000179 | Space Light                          | 166  |     |
| 2000014 | Chip 58 12 V             | 124  |     | 2000180 | Area Light                           | 170  |     |
| 2000015 | Chip 68 12 V             | 126  |     | 2000181 | Area Light                           | 170  |     |
| 2000016 | Chip 68 12 V             | 126  |     | 2000182 | Area Light                           | 170  |     |
| 2000017 | Chip 68 12 V             | 126  |     | 2000183 | Area Light                           | 170  |     |
| 2000018 | Accessoires Chip 68      | 117  | 137 | 2000184 | Area Light                           | 170  |     |
| 2000019 | Nova Plus 68 12 V        | 130  |     | 2000185 | Area Light                           | 170  |     |
| 2000020 | Nova Plus 68 12 V        | 130  |     | 2000186 | Legis                                | 168  |     |
| 2000021 | Accessoires Nova Plus 68 | 131  |     | 2000187 | Legis                                | 168  |     |
| 2000022 | Accessoires Nova Plus 68 | 131  |     | 2000203 | Snite LED                            | 100  |     |
| 2000023 | Nova Plus 78 12 V        | 130  |     | 2000204 | Snite LED                            | 100  |     |
| 2000029 | Superlight               | 132  |     | 2000205 | Snite LED                            | 100  |     |
| 2000030 | Superlight               | 132  |     | 2000206 | Snite LED                            | 100  |     |
| 2000031 | Superlight               | 132  |     | 2000207 | Snite LED                            | 100  |     |
| 2000032 | Chip L 58 12 V           | 134  |     | 2000208 | Snite LED                            | 100  |     |
| 2000033 | Chip L 58 12 V           | 134  |     | 2000209 | Snite LED                            | 100  |     |
| 2000034 | Chip L 58 12 V           | 134  |     | 2000210 | Snite LED                            | 100  |     |
| 2000036 | Chip L 58 12 V           | 134  |     | 2000211 | Snite LED                            | 100  |     |
| 2000037 | Chip L 58 12 V           | 134  |     | 2000212 | Snite LED                            | 100  |     |
| 2000040 | Chip L 68 12 V           | 136  |     | 2000213 | Snite LED                            | 100  |     |
| 2000047 | Flex Spot                | 138  |     | 2000214 | Snite LED                            | 100  |     |
| 2000048 | Flex Spot                | 138  |     | 2000216 | Snite LED                            | 101  | 198 |
| 2000049 | Flex Spot                | 138  |     | 2000223 | Strip Flex                           | 55   |     |
| 2000050 | Super Spot               | 140  |     | 2000224 | Strip Flex                           | 55   |     |
| 2000051 | Accessoires Super Spot   | 141  |     | 2000225 | Strip Flex                           | 55   |     |
| 2000052 | Super Spot S             | 142  |     | 2000226 | Câble Strip Flex                     | 55   |     |
| 2000053 | Moonlight HV             | 144  |     | 2000227 | Câble Strip Flex                     | 55   |     |
| 2000054 | Moonlight HV             | 144  |     | 2000230 | Octopus                              | 47   |     |
| 2000055 | Accessoires Moonlight HV | 145  |     | 2000231 | Octopus                              | 47   |     |
| 2000056 | Base                     | 152  |     | 2000234 | Tudo 4,8 12 V                        | 37   |     |
| 2000069 | Matrix                   | 154  |     | 2000235 | Tudo 4,8 12 V                        | 37   |     |
| 2000070 | Matrix                   | 154  |     | 2000236 | Tudo 4,8 12 V                        | 37   |     |
| 2000073 | Glaspoint                | 160  |     | 2000238 | Tudo 4,8 12 V                        | 37   |     |
| 2000074 | Woodpoint                | 160  |     | 2000239 | Tudo 4,8 12 V                        | 37   |     |
| 2000079 | Bloc d'alimentation      | 165  |     | 2000240 | Tudo 4,8 12 V                        | 37   |     |
| 2000088 | Malindi                  | 76   |     | 2000241 | Tudo 4,8 12 V                        | 37   |     |
| 2000089 | Malindi                  | 76   |     | 2000242 | Tudo 7,2 12 V                        | 38   |     |
| 2000090 | Malindi                  | 76   |     | 2000243 | Tudo 7,2 12 V                        | 38   |     |
| 2000091 | Malindi                  | 76   |     | 2000244 | Tudo 7,2 12 V                        | 38   |     |
| 2000092 | Malindi                  | 76   |     | 2000245 | Tudo 7,2 12 V                        | 38   |     |
| 2000093 | Manila IV                | 78   |     | 2000246 | Tudo 9,6 12 V                        | 39   |     |
| 2000094 | Manila IV                | 78   |     | 2000247 | Tudo 9,6 12 V                        | 39   |     |
| 2000095 | Manila IV                | 78   |     | 2000248 | Tudo 9,6 12 V                        | 39   |     |
| 2000096 | Manila IV                | 78   |     | 2000250 | Tudo 9,6 12 V                        | 39   |     |
| 2000097 | Manila IV                | 78   |     | 2000251 | Tudo 9,6 12 V                        | 39   |     |
| 2000098 | Manila IV                | 78   |     | 2000252 | Tudo 9,6 12 V                        | 39   |     |
| 2000099 | Manila IV                | 78   |     | 2000253 | Tudo 9,6 12 V                        | 39   |     |
| 2000107 | Nubio                    | 86   |     | 2000254 | Tudo Emotion 15,5 12 V               | 42   |     |
| 2000108 | Nubio                    | 86   |     | 2000255 | Tudo Emotion 7,2 12 V                | 40   |     |
| 2000114 | Kiton EDC                | 88   |     | 2000256 | Tudo Emotion 7,8 12 V                | 41   |     |
| 2000115 | Kiton EDC                | 88   |     | 2000283 | Strip Flex RGB                       | 57   |     |
| 2000116 | Kiton EDC                | 88   |     | 2000284 | Strip Flex RGB                       | 57   |     |
| 2000117 | Kiton EDC                | 88   |     | 2000285 | Câble RGB LED Strip                  | 57   |     |
| 2000118 | Kiton EDC                | 88   |     | 2000286 | Câble RGB LED Strip                  | 57   |     |
| 2000119 | Kiton EDC                | 88   |     | 2000287 | Câble RGB LED Strip                  | 57   |     |
| 2000138 | Derby II                 | 90   |     | 2000288 | Série Frankfurt - commande radio RGB | 208  |     |

| Réf.    | Désignation   | PAGE | et    | Réf.    | Désignation  | PAGE | et       |
|---------|---|------|-------|---------|--|------|----------|
| 2000289 | Série Frankfurt - commande radio RGB                | 208  |       | 2000400 | Série Frankfurt - capteur IR Emotion Driver                                    | 199  |          |
| 2000290 | Série Frankfurt - commande radio RGB                | 208  |       | 2000401 | Série Frankfurt - détecteur de mouvements Emotion Driver                       | 199  |          |
| 2000291 | Série Frankfurt - télécommande RGB                  | 209  |       | 2000402 | Câble de raccordement 230 V  | 101  | 186, 198 |
| 2000292 | Série Frankfurt - télécommande RGB/Emotion 4 canaux | 200  |       | 2000403 | Câble de connexion 230 V   | 101  | 198      |
| 2000294 | RGB Strip   | 56   |       | 2000404 | Câble de connexion 230 V   | 101  | 198      |
| 2000295 | RGB Strip   | 56   |       | 2000405 | Câble de connexion 230 V   | 101  | 198      |
| 2000296 | Accessoires RGB Strip                               | 56   |       | 2000419 | Convertisseur LED 12 V   | 210  |          |
| 2000297 | Accessoires RGB Strip                               | 56   |       | 2000420 | Convertisseur LED 12 V   | 210  |          |
| 2000298 | Accessoires RGB Strip                               | 56   |       | 2000421 | Convertisseur LED 12 V   | 210  |          |
| 2000299 | Accessoires RGB Strip                               | 56   |       | 2000422 | Convertisseur LED 12 V   | 210  |          |
| 2000300 | Accessoires RGB Strip                               | 56   |       | 2000423 | Convertisseur LED 24 V   | 212  |          |
| 2000307 | Mec Porto 1 / 2                                     | 62   | 66    | 2000424 | Convertisseur LED 24 V   | 212  |          |
| 2000309 | Mec Porto 3   | 70   |       | 2000425 | Convertisseur LED 24 V   | 212  |          |
| 2000311 | Mec Porto 5   | 70   |       | 2000426 | Convertisseur LED 24 V   | 212  |          |
| 2000312 | Mec Porto 1 / 3 / 5                                 | 66   | 70    | 2000427 | Convertisseur LED 12 V IP44  | 210  |          |
| 2000313 | Mec Porto 2   | 62   |       | 2000428 | Convertisseur LED 12 V IP44  | 210  |          |
| 2000314 | Mec Porto 1   | 66   |       | 2000429 | Convertisseur LED 12 V IP44  | 210  |          |
| 2000315 | Mec Porto 3   | 70   |       | 2000430 | Câble LED Strip 12 V   | 211  |          |
| 2000316 | Mec Porto 5   | 70   |       | 2000431 | Câble LED Strip 12 V   | 211  |          |
| 2000318 | Mec Porto 2   | 62   |       | 2000432 | Câble LED Strip 12 V   | 211  |          |
| 2000319 | Mec Manila IV                                       | 63   |       | 2000433 | Câble LED Strip 12 V   | 211  |          |
| 2000320 | Mec Manila IV / Mec Venice Mini                     | 63   | 64    | 2000434 | Câble LED Strip 24 V   | 213  |          |
| 2000321 | Mec Manila IV                                       | 63   |       | 2000435 | Câble LED Strip 24 V   | 213  |          |
| 2000322 | Mec Manila IV                                       | 63   |       | 2000436 | Câble LED Strip 12 V   | 211  |          |
| 2000323 | Mec Manila  | 62   |       | 2000437 | Câble LED Strip 24 V   | 213  |          |
| 2000324 | Mec Manila / Bali / Derby II                        | 62   | 67/69 | 2000438 | Câble LED Strip 12 / 24 V  | 211  | 213      |
| 2000325 | Mec Manila  | 62   |       | 2000441 | Technique de commutation Emotion - Touch LED carré                             | 215  |          |
| 2000326 | Mec Venice Mini                                     | 64   |       | 2000442 | Technique de commutation Emotion - Touch LED rond                              | 215  |          |
| 2000327 | Mec Venice Mini                                     | 64   |       | 2000444 | Technique de commutation monochrome - capteur à micro-ondes                    | 221  |          |
| 2000328 | Mec Venice Mini                                     | 64   |       | 2000445 | Série Frankfurt - variateur radio  | 206  |          |
| 2000329 | Mec Bali  | 67   |       | 2000446 | Série Frankfurt - variateur radio  | 206  |          |
| 2000330 | Mec Bali  | 67   |       | 2000447 | Technique de commutation monochrome - interrupteur de contact de porte         | 218  |          |
| 2000331 | Mec Bali  | 67   |       | 2000448 | Technique de commutation monochrome - interrupteur IR                          | 219  |          |
| 2000332 | Mec WTU   | 68   |       | 2000449 | Technique de commutation monochrome - variateur tactile                        | 219  |          |
| 2000333 | Mec WTU   | 68   |       | 2000450 | Technique de commutation Emotion - interrupteur de contact de porte magnétique | 216  |          |
| 2000335 | Mec London  | 63   |       | 2000454 | Interrupteur à capteur IR HT universel   | 230  |          |
| 2000336 | Mec London  | 63   |       | 2000455 | Interrupteur de contact de porte à capteur IR HT                               | 231  |          |
| 2000338 | Mec Paris   | 64   |       | 2000456 | Interrupteur à capteur IR HT universel   | 230  |          |
| 2000339 | Mec Paris   | 64   |       | 2000457 | Interrupteur de contact de porte à capteur IR HT                               | 231  |          |
| 2000341 | Mec Prag  | 64   |       | 2000458 | Interrupteur à capteur IR HT   | 230  |          |
| 2000342 | Mec Prag  | 64   |       | 2000459 | Interrupteur radio HT  | 232  |          |
| 2000343 | Mec Quattro Mini                                    | 67   |       | 2000460 | Interrupteur radio HT  | 232  |          |
| 2000344 | Mec Quattro Mini                                    | 67   |       | 2000461 | Interrupteur radio HT  | 232  |          |
| 2000345 | Mec Quattro   | 68   |       | 2000462 | Prise USB 12 V   | 240  |          |
| 2000346 | Mec Quattro   | 68   |       | 2000465 | Prises 230 V - interrupteur-prise  | 239  |          |
| 2000350 | Mec Manila Plus R                                   | 65   |       | 2000466 | Prises 230 V - double prise type F   | 239  |          |
| 2000351 | Mec Manila Plus R                                   | 65   |       | 2000467 | Appareil combiné ToKi  | 236  |          |
| 2000352 | Mec Manila Plus R                                   | 65   |       | 2000468 | Chemin de câbles   | 242  |          |
| 2000359 | Mec Glass   | 72   |       | 2000469 | Porte-câble  | 242  |          |
| 2000360 | Mec Basic   | 66   |       | 2000470 | Chemin de câbles - couvercle à trous   | 242  |          |
| 2000361 | Mec Groove  | 65   |       | 2000472 | Convertisseur LED 24 V   | 212  |          |
| 2000362 | Mec Fly   | 72   |       | 2000475 | Mec Lagos II   | 71   |          |
| 2000363 | Mec Vedua   | 69   |       | 2000476 | Mec Lagos I  | 71   |          |
| 2000364 | Mec Vedua   | 69   |       | 2000477 | Mec Lagos III  | 71   |          |
| 2000367 | Mec Groove  | 65   |       | 2000478 | Mec London / Paris / Prag  | 63   | 64       |
| 2000368 | Mec Groove  | 65   |       | 2000483 | Superlight   | 132  |          |
| 2000369 | Mec Groove  | 65   |       | 2000484 | Série Frankfurt - Emotion Home Base  | 204  |          |
| 2000370 | Série Frankfurt - commande radio Emotion 1 canal    | 202  |       | 2000486 | Série Frankfurt - capteur IR Emotion Driver                                    | 199  |          |
| 2000371 | Série Frankfurt - commande radio Emotion 1 canal    | 202  |       | 2000487 | Série Frankfurt - détecteur de mouvements Emotion Driver                       | 199  |          |
| 2000372 | Série Frankfurt - commande radio Emotion 1 canal    | 202  |       | 2000488 | Technique de commutation monochrome - interrupteur à bascule                   | 218  |          |
| 2000373 | Série Frankfurt - commande radio Emotion 1 canal    | 202  |       | 2000489 | Kiton EDC  | 88   |          |
| 2000374 | Série Frankfurt - télécommande Emotion 1 canal      | 200  |       | 2000490 | Kiton EDC  | 88   |          |
| 2000375 | Série Frankfurt - télécommande Emotion 1 canal      | 200  |       | 2000491 | Kiton EDC  | 88   |          |
| 2000391 | Série Frankfurt - Emotion Driver                    | 197  |       | 2000492 | Kiton EDC  | 88   |          |
| 2000392 | Série Frankfurt - Emotion Driver                    | 197  |       | 2000493 | Kiton EDC  | 88   |          |
| 2000393 | Série Frankfurt - Emotion Driver                    | 197  |       | 2000495 | Technique de commutation monochrome - capteur CAP                              | 223  |          |
| 2000394 | Série Frankfurt - Emotion Driver                    | 197  |       | 2000497 | Moonlight 68 12 V  | 118  |          |
| 2000395 | Série Frankfurt - Emotion Driver                    | 197  |       | 2000498 | Tudo Side View   | 36   |          |
| 2000396 | Série Frankfurt - Emotion Driver                    | 197  |       | 2000499 | Tudo Side View   | 36   |          |
| 2000397 | Série Frankfurt - module de fonction Emotion Driver | 197  |       | 2000500 | Moonlight 58 12 V  | 118  |          |
| 2000398 | Série Frankfurt - module de fonction Emotion Driver | 197  |       |         |  |      |          |
| 2000399 | Série Frankfurt - module de fonction Emotion Driver | 197  |       |         |  |      |          |

| Réf.    | Désignation  | PAGE | et |
|---------|--|------|----|
| 2000502 | Mec London   | 63   |    |
| 2000503 | Mec London   | 63   |    |
| 2000504 | Mec Paris  | 64   |    |
| 2000505 | Mec Paris  | 64   |    |
| 2000506 | Mec Manila IV  | 63   |    |
| 2000507 | Mec Manila IV / Mec Venice Mini  | 63   | 64 |
| 2000508 | Mec London / Paris   | 63   | 64 |
| 2000509 | Mec Rack   | 73   |    |
| 2000510 | Mec Rack   | 73   |    |
| 2000511 | Mec Rack   | 73   |    |
| 2000512 | Mec Rack   | 73   |    |
| 2000513 | Mec Rack   | 73   |    |
| 2000514 | Mini Octopus   | 47   |    |
| 2000515 | Mini Octopus   | 47   |    |
| 2000516 | Accessoires Moonlight 68   | 119  |    |
| 2000517 | Mec Manila IV  | 63   |    |
| 2000518 | Kiton EDC  | 88   |    |
| 2000519 | Kiton EDC  | 88   |    |
| 2000520 | Mec Bali   | 67   |    |
| 2000521 | Mec Bali   | 67   |    |
| 2000522 | Technique de commutation Emotion - interrupteur de contact de porte magnétique | 216  |    |
| 2000526 | Prise USB 12 V   | 240  |    |
| 2000527 | Capteur à micro-ondes HV   | 233  |    |
| 2000528 | Cora   | 120  |    |
| 2000533 | Mec Derby II   | 69   |    |
| 2000534 | Mec Derby II   | 69   |    |
| 2000535 | Mec Venice Mini  | 64   |    |
| 2000536 | Mec Venice Mini  | 64   |    |
| 2000537 | Mec Quattro Mini   | 67   |    |
| 2000538 | Mec Quattro Mini   | 67   |    |
| 2000539 | Mec Manila Plus R  | 65   |    |
| 2000540 | Mec Manila Plus R  | 65   |    |
| 2000541 | Mec Derby II   | 69   |    |
| 2000543 | Smart Linear   | 164  |    |
| 2000545 | Chip 68 12 V   | 126  |    |
| 2000546 | Chip L 68 12 V   | 136  |    |
| 2000547 | Chip L 68  | 137  |    |
| 2000568 | Convertisseur LED variable 12 V  | 226  |    |
| 2000569 | Convertisseur LED variable 24 V  | 227  |    |
| 2000570 | Convertisseur LED variable 12 V  | 226  |    |
| 2000571 | Convertisseur LED variable 24 V  | 227  |    |
| 2000572 | Convertisseur LED variable 12 V  | 226  |    |
| 2000573 | Convertisseur LED variable 24 V  | 227  |    |
| 2000574 | Planar L   | 156  |    |
| 2000575 | Planar L   | 156  |    |
| 2000576 | Planar L   | 156  |    |
| 2000577 | Planar L   | 156  |    |
| 2000599 | Technique de commutation Emotion - Pucky II encastrable                        | 214  |    |
| 2000600 | Technique de commutation Emotion - Pucky II encastrable                        | 214  |    |
| 2000601 | Mec Driver - convertisseur   | 186  |    |
| 2000602 | Mec Driver - convertisseur   | 186  |    |
| 2000603 | Mec Driver - convertisseur   | 186  |    |
| 2000604 | Mec Driver - convertisseur   | 186  |    |
| 2000605 | Mec Driver - convertisseur   | 186  |    |
| 2000606 | Mec Driver - capteur radio   | 190  |    |
| 2000607 | Mec Driver - capteur radio   | 190  |    |
| 2000608 | Mec Driver - capteur radio   | 190  |    |
| 2000609 | Mec Driver - capteur radio   | 190  |    |
| 2000610 | Mec Driver - capteur radio   | 190  |    |
| 2000611 | Mec Driver - capteur radio   | 190  |    |
| 2000633 | Série Frankfurt - commande radio Emotion 1 canal                               | 202  |    |
| 2000634 | Série Frankfurt - commande radio Emotion 1 canal                               | 202  |    |
| 2000639 | Mec Paris  | 64   |    |
| 2000640 | Mec London   | 63   |    |
| 2000641 | Mec London / Paris   | 63   | 64 |
| 2000642 | Chargeur sans fil  | 241  |    |
| 2000643 | Chargeur sans fil  | 241  |    |
| 2000644 | Chargeur sans fil  | 241  |    |
| 2000647 | Distributeur HT / HV distributor   | 243  |    |
| 2000648 | Lilium   | 108  |    |
| 2000649 | Lilium   | 108  |    |
| 2000650 | Lilium   | 108  |    |
| 2000656 | Miroir MONO  | 104  |    |
| 2000657 | Miroir MONO  | 104  |    |

| Réf.    | Désignation  | PAGE | et     |
|---------|--|------|--------|
| 2000658 | Miroir MONO  | 104  |        |
| 2000659 | Miroir MONO  | 104  |        |
| 2000660 | Miroir MONO  | 104  |        |
| 2000661 | Miroir DUO   | 105  |        |
| 2000662 | Miroir DUO   | 105  |        |
| 2000663 | Miroir DUO   | 105  |        |
| 2000664 | Miroir DUO   | 105  |        |
| 2000665 | Miroir DUO   | 105  |        |
| 2000666 | Série Frankfurt - couvercle Emotion Driver                               | 198  |        |
| 2000668 | Série Frankfurt - télécommande 2 boutons                                 | 201  |        |
| 2000670 | Technique de commutation Emotion - Pucky II en applique                  | 214  |        |
| 2000673 | Miroir QUATTRO   | 106  |        |
| 2000674 | Technique de commutation monochrome - interrupteur à bascule encastrable | 218  |        |
| 2000675 | Miroir QUATTRO   | 106  |        |
| 2000676 | Miroir QUATTRO   | 106  |        |
| 2000677 | Miroir QUATTRO   | 106  |        |
| 2000678 | Miroir QUATTRO   | 106  |        |
| 2000679 | Miroir QUATTRO   | 106  |        |
| 2000680 | Miroir QUATTRO   | 106  |        |
| 2000688 | Miroir RoundQ  | 107  |        |
| 2000689 | Miroir RoundQ  | 107  |        |
| 2000690 | Smart Linear   | 164  |        |
| 2000691 | Série Frankfurt - interrupteur radio/détecteur de mouvement              | 200  |        |
| 2000692 | Série Frankfurt - détecteur de mouvements Emotion Driver                 | 199  |        |
| 2000693 | Câble RGB LED Strip  | 56   | 57, 59 |
| 2000694 | Super Spot S   | 142  |        |
| 2000698 | Série Frankfurt - télécommande RGB/Emotion 4 canaux                      | 200  |        |
| 2000705 | Mec Lagos  | 71   |        |
| 2000714 | Lilium   | 108  |        |
| 2000715 | Lilium   | 108  |        |
| 2000717 | Octopus Emotion 12 V   | 52   |        |
| 2000718 | Octopus Emotion 12 V   | 52   |        |
| 2000719 | Octopus Emotion 12 V   | 52   |        |
| 2000720 | Octopus Emotion 12 V   | 52   |        |
| 2000722 | Lilium   | 108  |        |
| 2000723 | Lilium   | 108  |        |
| 2000724 | Mec Malindi  | 63   |        |
| 2000725 | Mec Malindi  | 63   |        |
| 2000726 | Mec Malindi  | 63   |        |
| 2000729 | Chip 2   | 128  |        |
| 2000730 | Chip 2   | 128  |        |
| 2000731 | Plinthy  | 150  |        |
| 2000732 | Plinthy  | 150  |        |
| 2000741 | Wave M   | 53   |        |
| 2000742 | Wave M   | 53   |        |
| 2000748 | Mec Rack Linear  | 96   |        |
| 2000749 | Mec Rack Linear  | 96   |        |
| 2000750 | Mec Rack Linear  | 96   |        |
| 2000751 | Mec Rack Linear  | 96   |        |
| 2000752 | Mec Rack Linear  | 96   |        |
| 2000753 | Mec Rack Linear  | 96   |        |
| 2000754 | Mini Octopus 12 V  | 51   |        |
| 2000755 | Mini Octopus 12 V  | 51   |        |
| 2000756 | Mini Octopus 12 V  | 51   |        |
| 2000757 | Mini Octopus 12 V  | 51   |        |
| 2000758 | Mini Octopus Emotion 12 V  | 52   |        |
| 2000759 | Mini Octopus Emotion 12 V  | 52   |        |
| 2000760 | Mini Octopus Emotion 12 V  | 52   |        |
| 2000765 | Glaspoint  | 160  |        |
| 2000782 | Quattro Plus   | 92   |        |
| 2000783 | Quattro Plus   | 92   |        |
| 2000784 | Quattro Plus   | 92   |        |
| 2000785 | Quattro Plus   | 92   |        |
| 2000786 | Suspension Ice   | 98   |        |
| 2000787 | Suspension Ice   | 98   |        |
| 2000788 | Suspension Ice   | 98   |        |
| 2000793 | Mec Octopus  | 73   |        |
| 2000794 | Mec Octopus  | 73   |        |
| 2000795 | Wave C   | 54   |        |
| 2000796 | Wave C   | 54   |        |
| 2000803 | Prises 230 V - bloc multiprise Corner                                    | 236  |        |
| 2000804 | Prises 230 V - bloc multiprise Corner                                    | 236  |        |
| 2000805 | Série Frankfurt - capteur IR Emotion Driver                              | 199  |        |



| Réf.    | Désignation  | PAGE | et |
|---------|--|------|----|
| 2000817 | Mec Porto Mini 1 / 2   | 62   | 66 |
| 2000818 | Mec Porto Mini 1 / 2   | 62   | 66 |
| 2000819 | Mec Porto Mini 1   | 66   |    |
| 2000820 | Mec Porto Mini 1   | 66   |    |
| 2000821 | Mec Porto Mini 1   | 66   |    |
| 2000822 | Mec Porto Mini 1   | 66   |    |
| 2000823 | Câble bande LED 24 V / Cable   | 213  |    |
| 2000824 | Mec Porto Mini 2   | 62   |    |
| 2000825 | Mec Porto Mini 2   | 62   |    |
| 2000826 | Mec Porto Mini 6   | 69   |    |
| 2000827 | Mec Porto Mini 6   | 69   |    |
| 2000828 | Mec Porto Mini 6   | 69   |    |
| 2000837 | Mec Rack   | 73   |    |
| 2000838 | Mec Rack   | 73   |    |
| 2000839 | Mec Rack   | 73   |    |
| 2000840 | Mec Rack   | 73   |    |
| 2000841 | Mec Rack   | 73   |    |
| 2000842 | Mec Rack   | 73   |    |
| 2000850 | Série Frankfurt - capteur à micro-ondes                              | 199  |    |
| 2000857 | Câble LED Strip 24 V   | 213  |    |
| 2000860 | Tavos R  | 148  |    |
| 2000861 | Tavos Q  | 146  |    |
| 2000862 | Tavos Q  | 146  |    |
| 2000864 | Chip 58 12 V   | 124  |    |
| 2000865 | Chip 58 12 V   | 124  |    |
| 2000866 | Accessoires Chip 58  | 125  |    |
| 2000870 | Chip 2   | 129  |    |
| 2000871 | Mec Octopus  | 73   |    |
| 2000872 | Mec Driver - convertisseur   | 186  |    |
| 2000873 | Kala   | 172  |    |
| 2000874 | Kala   | 172  |    |
| 2000875 | Tudo 4,8 12 V Eco  | 37   |    |
| 2000876 | Tudo 9,6 12 V Eco  | 39   |    |
| 2000877 | Tudo 4,8 12 V Eco  | 37   |    |
| 2000878 | Tudo 9,6 12 V Eco  | 39   |    |
| 2000879 | Série Frankfurt - Emotion Driver                                     | 197  |    |
| 2000880 | Série Frankfurt - Emotion Driver                                     | 197  |    |
| 2000881 | Nova Plus 68 12 V  | 130  |    |
| 2000882 | Nova Plus 68 12 V  | 130  |    |
| 2000883 | Mec Venice A   | 72   |    |
| 2000884 | Mec Venice A   | 72   |    |
| 2000885 | Mec Venice A   | 72   |    |
| 2000886 | Mec Venice A   | 72   |    |
| 2000887 | Chip L 58 12 V   | 134  |    |
| 2000888 | Capteur Tudo Touch   | 225  |    |
| 2000935 | Kel  | 82   |    |
| 2000936 | Kel  | 82   |    |
| 2000937 | Kel  | 82   |    |
| 2000938 | Kel  | 82   |    |
| 2000939 | Mec Kel  | 70   |    |
| 2000940 | Mec Kel  | 70   |    |
| 2000941 | Mini Tubular IC 2  | 84   |    |
| 2000942 | Mini Tubular IC 2  | 84   |    |
| 2000943 | Mini Tubular IC 2  | 84   |    |
| 2000944 | Mini Tubular IC 2  | 84   |    |
| 2000945 | Mini Tubular IC 2  | 84   |    |
| 2000946 | Pavo   | 110  |    |
| 2000947 | Pavo   | 110  |    |
| 2000948 | Pavo   | 110  |    |
| 2000949 | Pavo   | 110  |    |
| 2000950 | Octopus 10x10  | 50   |    |
| 2000951 | Octopus RGB  | 59   |    |
| 2000952 | Mec Ice  | 68   |    |
| 2000953 | Mec Ice  | 68   |    |
| 2000954 | Mec Ice  | 68   |    |
| 2000955 | Mec Ice  | 68   |    |
| 2000956 | Technique de commutation monochrome - Mini-interrupteur à capteur IR | 224  |    |
| 2000957 | Technique de commutation monochrome - Mini-interrupteur à capteur IR | 224  |    |
| 2000958 | Technique de commutation monochrome - Mini-interrupteur à capteur IR | 224  |    |
| 2000959 | Technique de commutation monochrome - Mini-interrupteur à capteur IR | 224  |    |
| 2000960 | Mini Tubular IC 2  | 84   |    |
| 2000961 | Mini Tubular IC 2  | 84   |    |
| 2000962 | Mini Tubular IC 2  | 84   |    |

| Réf.      | Désignation                                 | PAGE            | et |
|-----------|---|-----------------|----|
| 2000963   | Mini Tubular IC 2                           | 84              |    |
| 2000964   | Mini Tubular IC 2                           | 84              |    |
| 2000967   | Mec Derby II                                | 69              |    |
| 2000968   | Mec Derby II                                | 69              |    |
| 2000971   | Octopus Slim Line 6x6                       | 49              |    |
| 2000975   | Legis                                       | 168             |    |
| 2000976   | Interrupteur de contact de porte IR Emotion | 216             |    |
| 2000977   | Connecteur COB/SMD / Connector              | 23              | 36 |
| 2000978   | Connecteur COB/SMD / Connector              | 23              | 36 |
| 2000979   | Connecteur COB/SMD / Connector              | 23              | 36 |
| 2000980   | Connecteur COB/SMD / Connector              | 23              | 36 |
| 2000981   | Connecteur COB/SMD / Connector              | 23              | 36 |
| 2000982   | Connecteur COB/SMD / Connector 12 V         | 36 et suivantes |    |
| 2000983   | Connecteur COB/SMD / Connector 24 V         | 23 et suivantes |    |
| 2000984   | Interrupteur variateur DALI                 | 228             |    |
| 2000985   | Interrupteur variateur DALI                 | 228             |    |
| 2001001   | Tudo HE 2,8                                 | 23              |    |
| 2001002   | Tudo HE 2,8                                 | 23              |    |
| 2001003   | Tudo HE 2,8                                 | 23              |    |
| 2001006   | Tudo HE 4,3                                 | 24              |    |
| 2001007   | Tudo HE 4,3                                 | 24              |    |
| 2001008   | Tudo HE 4,3                                 | 24              |    |
| 2001009   | Octopus Slim Line 6x6                       | 49              |    |
| 2001011   | Tudo HE 6,3                                 | 25              |    |
| 2001012   | Tudo HE 6,3                                 | 25              |    |
| 2001013   | Tudo HE 6,3                                 | 25              |    |
| 2001016   | Tudo HE 8,6                                 | 26              |    |
| 2001017   | Tudo HE 8,6                                 | 26              |    |
| 2001018   | Tudo HE 8,6                                 | 26              |    |
| 2001021   | Tudo HE 11,5                                | 27              |    |
| 2001022   | Tudo HE 11,5                                | 27              |    |
| 2001023   | Tudo HE 11,5                                | 27              |    |
| 2001026   | Tudo HE Emotion 4,0                         | 28              |    |
| 2001027   | Tudo HE Emotion 9,8                         | 29              |    |
| 2001028   | Tudo HE EDC 4,0                             | 30              |    |
| 2001029   | Tudo HE EDC 9,8                             | 31              |    |
| 2001031   | Tudo HE 2,8                                 | 23              |    |
| 2001032   | Tudo HE 2,8                                 | 23              |    |
| 2001033   | Tudo HE 2,8                                 | 23              |    |
| 2001036   | Tudo HE 4,3                                 | 24              |    |
| 2001037   | Tudo HE 4,3                                 | 24              |    |
| 2001038   | Tudo HE 4,3                                 | 24              |    |
| 2001041   | Tudo HE 6,3                                 | 25              |    |
| 2001042   | Tudo HE 6,3                                 | 25              |    |
| 2001043   | Tudo HE 6,3                                 | 25              |    |
| 2001046   | Tudo HE 8,6                                 | 26              |    |
| 2001047   | Tudo HE 8,6                                 | 26              |    |
| 2001048   | Tudo HE 8,6                                 | 26              |    |
| 2001051   | Tudo HE 11,5                                | 27              |    |
| 2001052   | Tudo HE 11,5                                | 27              |    |
| 2001053   | Tudo HE 11,5                                | 27              |    |
| 2001056   | Tudo HE Emotion 4,0                         | 28              |    |
| 2001057   | Tudo HE EDC 4,0                             | 30              |    |
| 2001058   | Tudo HE Emotion 9,8                         | 29              |    |
| 2001059   | Tudo HE EDC 9,8                             | 31              |    |
| 2001200   | Tudo HE modèle / Sample                     | 32              |    |
| 2001201   | Tudo HE modèle / Sample                     | 32              |    |
| 2001202   | Tudo HE modèle / Sample                     | 32              |    |
| 2001203   | Tudo HE modèle / Sample                     | 32              |    |
| 2001204   | Tudo HE modèle / Sample                     | 32              |    |
| 2001205   | Tudo HE modèle / Sample                     | 32              |    |
| 2001206   | Tudo HE modèle / Sample                     | 32              |    |
| 2001207   | Tudo HE modèle / Sample                     | 32              |    |
| 2001208   | Tudo HE modèle / Sample                     | 32              |    |
| 2001209   | Tudo HE modèle / Sample                     | 32              |    |
| 2001210   | Tudo HE modèle / Sample                     | 32              |    |
| 2001211   | Tudo HE modèle / Sample                     | 32              |    |
| 2001212   | Tudo HE modèle / Sample                     | 32              |    |
| 2001213   | Tudo HE modèle / Sample                     | 32              |    |
| 2001214   | Tudo HE modèle / Sample                     | 32              |    |
| 2001215   | Tudo HE modèle / Sample                     | 32              |    |
| 2001216   | Tudo HE modèle / Sample                     | 32              |    |
| 2001217   | Tudo HE modèle / Sample                     | 32              |    |
| 2001218   | Tudo HE modèle / Sample                     | 32              |    |
| 528100005 | Chip HE 58                                  | 114             |    |

| Réf.      | Désignation   | PAGE | et  | Réf.      | Désignation  | PAGE | et |
|-----------|---|------|-----|-----------|--|------|----|
| 528100006 | Chip HE 58  | 114  |     | 941300068 | Technique de commutation Emotion - Pucky II encastrable              | 214  |    |
| 528100009 | Chip HE 68  | 116  |     | 941300090 | Technique de commutation monochrome - Mini-interrupteur à capteur IR | 224  |    |
| 528100010 | Chip HE 68  | 116  |     | 941900307 | Octopus SlimLine 3x5   | 48   |    |
| 557800001 | Chip HE 58  | 114  |     | 941900308 | Octopus SlimLine 3x5   | 48   |    |
| 557800002 | Chip HE 58  | 114  |     | 941900309 | Octopus SlimLine 3x5   | 48   |    |
| 590600015 | Mini Noor 2   | 80   |     | 941900310 | Octopus SlimLine 3x5   | 48   |    |
| 590600016 | Mini Noor 2   | 80   |     | 941900311 | Octopus SlimLine 3x5   | 48   |    |
| 590600017 | Mini Noor 2   | 80   |     | 941900312 | Octopus SlimLine 3x5   | 48   |    |
| 590600018 | Mini Noor 2   | 80   |     | 941900313 | Octopus SlimLine 3x5   | 48   |    |
| 597600003 | Planar S  | 158  |     | 941900314 | Octopus SlimLine 3x5   | 48   |    |
| 597600004 | Planar S  | 158  |     | 941900315 | Octopus SlimLine 3x5   | 48   |    |
| 600000005 | Série Frankfurt - variateur radio   | 206  |     | 941900332 | RGB Strip  | 56   |    |
| 600900081 | Mec Basel   | 67   |     | 941900349 | COB Emotion 24 V   | 45   |    |
| 751100779 | COB Emotion 12 V  | 46   |     | 941900397 | Octopus SlimLine 6x6   | 49   |    |
| 751100780 | COB Emotion 24 V  | 45   |     | 941900413 | Octopus RGB  | 59   |    |
| 751100806 | COB Emotion 12 V  | 46   |     | 941900426 | COB WW 12 V 7,2  | 44   |    |
| 751100808 | COB WW 24 V 7,2   | 44   |     | 941900428 | COB WW 24 V 7,2  | 44   |    |
| 751100809 | COB WW 12 V 7,2   | 44   |     | 941900430 | COB WW 12 V 12,0   | 44   |    |
| 751100810 | COB WW 24 V 12,0  | 44   |     | 941900430 | COB Emotion 12 V   | 46   |    |
| 751100811 | COB WW 12 V 12,0  | 44   |     | 941900431 | COB WW 24 V 12,0   | 44   |    |
| 751100816 | COB Emotion 24 V  | 45   |     | 941900438 | COB RGB  | 58   |    |
| 752900003 | Chip 58 (square) accessoires  | 115  |     | 941900440 | COB RGBW   | 58   |    |
| 752900004 | Chip 58 (square) accessoires  | 115  |     | 941900449 | COB Emotion 24 V   | 45   |    |
| 753000003 | Mec Basel   | 67   |     | 941900450 | COB Emotion 12 V   | 46   |    |
| 754000011 | Plaque de montage Mec Driver  | 193  |     | 942800552 | Mec Basel  | 67   |    |
| 754000012 | Plaque de montage Mec Driver  | 193  |     | 943900004 | Capteur Mec Driver, câblé  | 189  |    |
| 754000013 | Couvercle de plaque de montage Mec Driver                                   | 193  |     | 943900004 | Technique de commutation monochrome - Mini-interrupteur à capteur IR | 224  |    |
| 754000014 | Couvercle de plaque de montage Mec Driver                                   | 193  |     | 943900005 | Capteur Mec Driver, câblé  | 189  |    |
| 754400157 | Chemin de câbles  | 242  |     |           |  |      |    |
| 754400158 | Chemin de câbles  | 242  |     |           |  |      |    |
| 754900004 | Chemin de câbles - couvercle à trous  | 242  |     |           |  |      |    |
| 754900005 | Chemin de câbles - couvercle à trous  | 242  |     |           |  |      |    |
| 756200027 | Module Mec Driver 1 canal   | 192  |     |           |  |      |    |
| 756200028 | Module Mec Driver 1 canal   | 192  |     |           |  |      |    |
| 756200029 | Mec Driver module RGB   | 194  |     |           |  |      |    |
| 756200030 | Module Mec Driver 4 canaux  | 192  |     |           |  |      |    |
| 756200031 | Module Mec Driver 4 canaux  | 192  |     |           |  |      |    |
| 756200032 | Module de commutation Mec Driver  | 188  |     |           |  |      |    |
| 756200033 | Module de commutation Mec Driver  | 188  |     |           |  |      |    |
| 756200034 | Module de distribution Mec Driver   | 187  |     |           |  |      |    |
| 756200035 | Module de distribution Mec Driver   | 187  |     |           |  |      |    |
| 756200038 | Télécommande Mec Driver RGB   | 194  |     |           |  |      |    |
| 756200039 | Télécommande Mec Driver RGB   | 194  |     |           |  |      |    |
| 756200040 | Télécommande Mec Driver 4 canaux  | 193  |     |           |  |      |    |
| 756200041 | Télécommande Mec Driver 4 canaux  | 193  |     |           |  |      |    |
| 910300004 | Câble de raccordement 230 V   | 186  |     |           |  |      |    |
| 910300005 | Câble de raccordement 230 V   | 186  |     |           |  |      |    |
| 940600484 | Câble de connexion Mec Driver   | 187  |     |           |  |      |    |
| 940600485 | Câble de connexion Mec Driver   | 187  |     |           |  |      |    |
| 940600486 | Câble de connexion Mec Driver   | 187  |     |           |  |      |    |
| 940600522 | Accessoires Moonlight HV  | 145  |     |           |  |      |    |
| 941100001 | Prise USB 12 V  | 240  |     |           |  |      |    |
| 941100002 | Prises 230 V - interrupteur-prise   | 238  |     |           |  |      |    |
| 941100003 | Prises 230 V - double prise   | 238  |     |           |  |      |    |
| 941100004 | Prises 230 V - double prise type E  | 239  |     |           |  |      |    |
| 941100005 | Prises 230 V - double prise type F  | 239  |     |           |  |      |    |
| 941100006 | Prises 230 V - double prise type J  | 239  |     |           |  |      |    |
| 941100007 | Prises 230 V - commande Emotion combiné de prises type F                    | 237  |     |           |  |      |    |
| 941100008 | Prises 230 V - commande Emotion combiné de prises sans convertisseur type F | 237  |     |           |  |      |    |
| 941100009 | Prises 230 V - commande Emotion combiné de prises sans convertisseur type J | 237  |     |           |  |      |    |
| 941300049 | Capteur Mec Driver, câblé   | 189  |     |           |  |      |    |
| 941300049 | Technique de commutation monochrome - Mini-interrupteur à capteur IR        | 224  |     |           |  |      |    |
| 941300050 | Capteur Mec Driver, câblé   | 189  |     |           |  |      |    |
| 941300051 | Capteur Mec Driver, câblé   | 189  |     |           |  |      |    |
| 941300052 | Interrupteur Mec Driver, câblé  | 189  |     |           |  |      |    |
| 941300062 | Série Frankfurt - variateur radio   | 206  | 222 |           |  |      |    |
| 941300063 | Technique de commutation Emotion - Pucky II pour Mec Driver                 | 215  |     |           |  |      |    |
| 941300064 | Technique de commutation Emotion - Touch LED carré                          | 215  |     |           |  |      |    |
| 941300065 | Technique de commutation Emotion - Touch LED rond                           | 215  |     |           |  |      |    |
| 941300066 | Technique de commutation Emotion - Pucky II pour Mec Driver                 | 215  |     |           |  |      |    |
| 941300067 | Technique de commutation Emotion - Pucky II encastrable                     | 214  |     |           |  |      |    |



| Article  | Page    |
|--|---------|
| Câble de raccordement 230 V                      | 186     |
| Kit de raccordement capteurs câble 12 / 24 V     | 211/213 |
| Area Light                                       | 170     |
| Bali   | 94      |
| Base   | 152     |
| Chip 2   | 128     |
| Chip 58 12 V                                     | 124     |
| Accessoires Chip 58                              | 125     |
| Chip 68 12 V                                     | 126     |
| Accessoires Chip 68                              | 117/127 |
| Chip HE 58                                       | 114     |
| Chip HE 68                                       | 116     |
| Chip L 58 12 V                                   | 134     |
| Chip L 68  | 136     |
| COB Emotion 12 V                                 | 56      |
| COB Emotion 24 V                                 | 45      |
| COB RGB  | 58      |
| COB RGBW   | 58      |
| COB WW 12 V 12,0                                 | 44      |
| COB WW 12 V 7,2                                  | 44      |
| COB WW 24 V 12,0                                 | 44      |
| COB WW 24 V 7,2                                  | 44      |
| Connecteur COB/SMD / Connector 12 V              | 36      |
| Connecteur COB/SMD / Connector 12/24 V           | 23/36   |
| Connecteur COB/SMD / Connector 24 V              | 23      |
| Cora   | 120     |
| Interrupteur variateur DALI                      | 228     |
| Interrupteur variateur DALI                      |         |
| Derby II   | 90      |
| Flex Spot  | 138     |
| Glaspoint  | 160     |
| Interrupteur radio HT                            | 232     |
| Interrupteur à capteur IR HT                     | 230     |
| Interrupteur de contact de porte à capteur IR HT | 231     |
| Interrupteur à capteur IR HT universel           | 230     |
| Capteur à micro-ondes HV                         | 233     |
| Distributeur HT / HV distributor                 | 243     |
| Porte-câble                                      | 242     |
| Chemin de câbles                                 | 242     |
| Chemin de câbles - couvercle à trous             | 242     |
| Kala   | 172     |
| Kel  | 82      |
| Kiton EDC  | 88      |
| Convertisseur LED 12 V                           | 210     |
| Convertisseur LED 12 V IP44                      | 210     |
| Convertisseur LED 24 V                           | 212     |
| Convertisseur LED variable 12 V                  | 226     |
| Convertisseur LED variable 24 V                  | 227     |
| Câble LED Strip 12 V                             | 211     |
| Câble LED Strip 24 V                             | 213     |
| Legis  | 168     |
| Lilium   | 108     |
| Malindi  | 76      |
| Manila IV  | 78      |
| Matrix   | 154     |
| Mec Bali   | 67      |
| Mec Basel  | 67      |
| Mec Basic  | 66      |
| Mec Derby II                                     | 69      |
| Mec Driver - capteur radio                       | 190     |
| Mec Driver - convertisseur                       | 186     |
| Module Mec Driver 1 canal                        | 192     |
| Module Mec Driver 4 canaux                       | 192     |
| Télécommande Mec Driver 4 canaux                 | 193     |
| Télécommande Mec Driver RGB                      | 194     |
| Plaque de montage Mec Driver                     | 193     |
| Mec Driver module RGB                            | 194     |
| Interrupteur Mec Driver, câblé                   | 189     |
| Module de commutation Mec Driver                 | 188     |
| Capteur Mec Driver, câblé                        | 189     |
| Câble de connexion Mec Driver                    | 187     |
| Module de distribution Mec Driver                | 187     |
| Mec Fly  | 72      |
| Mec Glass  | 72      |
| Mec Groove                                       | 65      |
| Mec Ice  | 68      |
| Mec Kel  | 19      |
| Mec Lagos  | 71      |

| Article   | Page     |
|---|----------|
| Mec Lagos I   | 71       |
| Mec Lagos II  | 71       |
| Mec Lagos III   | 71       |
| Mec London / Paris  | 63/64    |
| Mec London  | 63       |
| Mec London / Paris  | 63/64    |
| Mec London / Paris / Prag   | 63/64    |
| Mec Malindi   | 63       |
| Mec Manila  | 62       |
| Mec Manila / Bali / Derby II  | 62/67/69 |
| Mec Manila IV   | 63       |
| Mec Manila Plus R   | 65       |
| Mec Octopus   | 73       |
| Mec Paris   | 64       |
| Mec Porto 1   | 66       |
| Mec Porto 1 / 2   | 62/66    |
| Mec Porto 1 / 3 / 5   | 66/70    |
| Mec Porto 2   | 62       |
| Mec Porto 3   | 70       |
| Mec Porto 5   | 70       |
| Mec Porto Mini 1  | 66       |
| Mec Porto Mini 1 / 2  | 62/66    |
| Mec Porto Mini 2  | 62       |
| Mec Porto Mini 6  | 69       |
| Mec Prag  | 64       |
| Mec Quattro   | 68       |
| Mec Quattro Mini  | 67       |
| Mec Rack  | 73       |
| Mec Rack Linear   | 96       |
| Mec Vedua   | 69       |
| Mec Venice A  | 72       |
| Mec Venice Mini   | 64       |
| Mec WTU   | 68       |
| Mini Octopus  | 47       |
| Mini Octopus 12 V   | 51       |
| Mini Octopus Emotion 12 V   | 52       |
| Mini Tubular IC 2   | 84       |
| Moonlight 58 12 V   | 118      |
| Moonlight 68 12 V   | 118      |
| Accessoires Moonlight 68  | 119      |
| Moonlight HV  | 144      |
| Accessoires Moonlight HV  | 145      |
| Nova Plus 68 12 V   | 130      |
| Accessoires Nova Plus 68  | 131      |
| Nova Plus 78 12 V   | 130      |
| Nubio   | 86       |
| Octopus   | 47       |
| Octopus 10x10   | 50       |
| Octopus Emotion 12 V  | 52       |
| Octopus RGB   | 59       |
| Octopus Slim Line 3x5   | 48       |
| Octopus Slim Line 6x6   | 49       |
| PanLight  | 122      |
| Pavo  | 110      |
| Suspension Ice  | 98       |
| Planar L  | 156      |
| Planar S  | 158      |
| Plinthy   | 150      |
| Quattro Plus  | 92       |
| Câble RGB LED Strip / Cable   | 180      |
| RGB Strip   | 56       |
| Accessoires RGB Strip   | 56       |
| Technique de commutation monochrome - Mini-interrupteur à capteur IR              | 49       |
| Technique de commutation monochrome - variateur radio                             | 222      |
| Technique de commutation monochrome - interrupteur IR                             | 219      |
| Technique de commutation monochrome - interrupteur de contact de porte IR         | 219      |
| Technique de commutation monochrome - capteur CAP                                 | 223      |
| Technique de commutation monochrome - interrupteur de contact de porte magnétique | 220      |
| Technique de commutation monochrome - capteur à micro-ondes                       | 221      |
| Technique de commutation monochrome - mini-interrupteur à capteur IR              | 224      |
| Technique de commutation monochrome - variateur tactile                           | 219      |
| Technique de commutation monochrome - capteur Tudo Touch                          | 225      |
| Technique de commutation monochrome - interrupteur à bascule                      | 218      |

| Article  | Page    |
|--|---------|
| Technique de commutation monochrome - interrupteur à bascule encastrable       | 218     |
| Technique de commutation monochrome - interrupteur de contact de porte         | 218     |
| Technique de commutation Emotion - interrupteur de contact de porte IR         | 216     |
| Technique de commutation Emotion - interrupteur de contact de porte magnétique | 216     |
| Technique de commutation Emotion - Pucky II pour Mec Driver                    | 215     |
| Technique de commutation Emotion - Pucky II en applique                        | 214     |
| Technique de commutation Emotion - Pucky II encastrable                        | 214     |
| Technique de commutation Emotion - Touch LED carré                             | 215     |
| Technique de commutation Emotion - Touch LED rond                              | 215     |
| Série Frankfurt - couvercle Emotion Driver                                     | 198     |
| Série Frankfurt - télécommande Emotion 1 canal                                 | 202     |
| Série Frankfurt - Emotion Driver   | 197     |
| Série Frankfurt - détecteur de mouvements Emotion Driver                       | 199     |
| Série Frankfurt - module de fonction Emotion Driver                            | 197     |
| Série Frankfurt - capteur IR Emotion Driver                                    | 199     |
| Série Frankfurt - Emotion Home Base  | 204     |
| Série Frankfurt - télécommande 2 boutons                                       | 207     |
| Série Frankfurt - télécommande RGB/Emotion 4 canaux                            | 209     |
| Série Frankfurt - variateur radio  | 206     |
| Série Frankfurt - interrupteur radio/détecteur de mouvement                    | 208     |
| Série Frankfurt - capteur à micro-ondes  | 199     |
| Série Frankfurt - télécommande RGB   | 209     |
| Smart Linear   | 164     |
| Snite LED  | 100     |
| Space Light  | 166     |
| Miroir DUO   | 105     |
| Miroir MONO  | 104     |
| Miroir QUATTRO   | 106     |
| Miroir RoundQ  | 107     |
| Prises 230 V - bloc multiprise Corner  | 236     |
| Prises 230 V - double prise  | 238     |
| Prises 230 V - double prise type J   | 239     |
| Prises 230 V - interrupteur-prise  | 238/239 |
| Prises 230 V - double prise type E   | 239     |
| Prises 230 V - commande Emotion combiné de prises sans convertisseur type F    | 237     |
| Prises 230 V - commande Emotion combiné de prises sans convertisseur type J    | 237     |
| Prises 230 V - commande Emotion combiné de prises type F                       | 237     |
| Bloc d'alimentation  | 165     |
| Strip Flex   | 55      |
| Strip Flex RGB   | 180     |
| Super Spot   | 140     |
| Super Spot S   | 142     |
| Superlight   | 132     |
| Tavos Q  | 146     |
| Tavos R  | 148     |
| Appareil combiné ToKi  | 236     |
| Tudo 4,8 12 V  | 37      |
| Tudo 7,2 12 V  | 38      |
| Tudo 8 mm  | 23      |
| Tudo 9,6 12 V  | 39      |
| Tudo Emotion 15,5 12 V   | 42      |
| Tudo Emotion 7,2 12 V  | 40      |
| Tudo Emotion 7,8 12 V  | 41      |
| Tudo HE 11,5   | 27      |
| Tudo HE 2,8  | 23      |
| Tudo HE 4,3  | 24      |
| Tudo HE 6,3  | 25      |
| Tudo HE 8,6  | 26      |
| Tudo HE EDC 4,0  | 30      |
| Tudo HE EDC 9,8  | 29      |
| Tudo HE Emotion 4,0  | 28      |
| Tudo HE Emotion 9,8  | 29      |
| Tudo HE modèle / Sample  | 32      |
| Tudo Side View   | 36      |
| Capteur Tudo Touch   | 225     |
| Prises USB 12 V  | 240     |
| Câble de connexion 230 V   | 101/198 |
| Wave C   | 54      |
| Wave M   | 53      |
| Chargeur sans fil  | 241     |
| Woodpoint  | 160     |





# L&S

**L&S Deutschland GmbH**

Daimlerring 34 | 32289 Rödinghausen | Allemagne  
Tél. +49 5223 8790-0 | [info@ls-light.de](mailto:info@ls-light.de) | [www.ls-light.de](http://www.ls-light.de)