

LOOMS 2024/2025

CATALOGUE COMMERCE 2024 / 2025

SYSTÈMES D'ÉCLAIRAGE, SYSTÈMES DE COMMANDE, ACCESSOIRES

LUMINAIRES LINÉAIRES, SPOTS, LUMINAIRES SPÉCIAUX, PANNEAUX MIROIRES, BANDES LED, COMMANDES ET CAPTEURS

L&S Lighting
Intelligence

La publication, en particulier la reproduction, la réimpression et l'enregistrement dans des médias électroniques, même sous forme d'extraits, nécessitent l'autorisation expresse de L&S Deutschland.

Les dimensions et les dessins techniques indiqués dans ce catalogue sont non contractuels. Sous réserve d'erreurs et de modifications du mode de construction.

Toutes les dimensions sont indiquées en mm, sauf mention contraire.

Veuillez prendre connaissance de nos conditions de vente, de livraison et de paiement, que vous pouvez consulter sur www.ls-light.de.

ÉDITEUR :

L&S Deutschland GmbH
Daimlerring 34
D-32289 Rödinghausen

Téléphone : +49 5223 / 8790-0
E-mail : info@ls-light.de
Web : www.ls-light.de
www.ls-light.com

1^{ère} édition février 2024 - C1 Juin 2024
© by L&S Deutschland GmbH
Tous droits réservés.

Bandes LED

Page 18

Profilés

Page 60

Luminaires linéaires

Page 74

Miroirs et étagères murales

Page 102

Lampes spot

Page 112

Luminaires spéciaux

Page 162

Commandes

Page 174

Accessoires disponibles

Page 234

Index.

Introduction 6

La société L&S 6	Tout d'une seule source 10	Technologie Emotion 14
Portefeuille de produits 8	Technique d'éclairage 12	Certification 16

Bandes LED 18

Tudo HE 24 V 20	Octopus 24 V 47	Strip Flex 55	Octopus RGB 59
Tudo 12 V 34	Octopus 12 V 51	Strip RGB 56	
COB 24 V 44	Wave M 53	RGB Flex 57	
COB 12 V 46	Wave C 54	COB RGB/RGBW 58	

Profils 60

Mec Porto Mini 2 62	Mec Manila IV 63	Mec Paris 64	Mec Manila Plus R 65
Mec Porto 2 62	Mec Malindi 63	Mec Prag 64	Mec Groove 65
Mec Manila 62	Mec London 63	Mec Venice Mini 64	
Mec Basic 66	Mec WTU 68	Mec Porto 3 70	Mec Glass 72
Mec Porto Mini 1 66	Mec ICE 68	Mec Porto 5 70	Mec Fly 72
Mec Porto 1 66	Mec Quattro 68	Mec Kel 70	Mec Venice A 72
Mec Bali 67	Mec Porto Mini 6 69	Mec Lagos I 71	Mec Rack 73
Mec Quattro Mini 67	Mec Vedua 69	Mec Lagos II 71	Mec Octopus 73
Mec Basel 67	Mec Derby II 69	Mec Lagos III 71	

Linear 74

Malindi 76	Mini Tubular IC 2 84	Quattro Plus 92	Snite LED 100
Manila IV 78	Nubio 86	Bali 94	
Mini Noor 2 80	Kiton EDC 88	Mec Rack 96	
Kel 82	Derby II 90	Suspension ICE 98	

Miroirs, lampes à miroir et étagères murales 102

Mono 104	Quattro 106	Lilium 108
Duo 105	Round Q 107	Pavo 110

Spots 112

Chip HE 114	Nova Plus 130	Moonlight HV 144	Planar L 156
Moonlight 118	Superlight 132	Tavos Q 146	Planar S 158
Cora 120	Chip L 134	Tavos R 148	Glasspoint / Woodpoint 160
Panlight 122	Flex Spot 138	Plinthy 150	
Chip 124	Superspot 140	Base 152	
Chip 2 128	Superspot S 142	Matrix 154	

Commandes 174


Vue d'ensemble 176	Convertisseur LED 210/212	Technique de commutation monochrome 218	Technique de commutation haute tension 230
Mec Driver 182	Câbles/distributeurs 211/213	Convertisseurs variables 226	
Série Frankfurt 196	Technique de commutation Emotion 214	Variateur Dali 228	

Accessoires 234

Toki 236	Prises USB 240	Chemin de câbles 242
Prises 230 V 236	Chargeur sans fil 241	Alimentateur 243

Info 244

Matrice des profilés 244	Symboles 245	Info 246	Instructions de montage 247
Index 248			



L&S DEUTSCHLAND GMBH
RÖDINGHAUSEN, ALLEMAGNE
DEPUIS 2002

L&S ITALIA S.P.A.
BRUGNERA, ITALIE
DEPUIS 1977

FORMA E FUNZIONE S.R.L.
VARESE, ITALIE
DEPUIS 1960

L&S LIGHTING CORPORATION
ATLANTA, ÉTATS-UNIS
DEPUIS 2011

5

SITES DE PRODUCTION
ET DE VENTE

Plus de 45

ANS D'EXPÉRIENCE

4

SERVICES DE RECHERCHE COMPÉTENTS ET SPÉCIALISÉS DES
DÉPARTEMENTS DE DÉVELOPPEMENT ET DE RECHERCHE

Plus de 100

NOUVEAUX PRODUITS PAR AN

Plus de 50

PAYS DANS LESQUELS NOUS LIVRONS
NOS PRODUITS.

Plus de 500

COLLABORATEURS

1 800

MÈTRES CARRÉS DE SALLE D'EXPOSITION

30 000

MÈTRES CARRÉS DE SURFACE DE PRODUCTION

Un réseau mondial pour le monde entier.

●
L&S LIGHTING EQUIPMENT
SHANGHAI, CHINE
DEPUIS 2006

Fondée en Italie en 1977, l'entreprise L&S développe, produit et commercialise des systèmes d'éclairage LED, des commandes d'éclairage intelligentes et des solutions Smart Home pour le mobilier. En peu de temps, L&S est devenue une entreprise internationale de premier plan.

Grâce à des normes de qualité élevées dans la production et à un investissement constant dans la recherche technologique, nous avons pu progressivement renforcer

notre présence sur les marchés étrangers. Depuis 2002, nous sommes représentés par des bureaux de vente, des départements de recherche et développement et des sites de production en Allemagne, depuis 2006 en Chine et depuis 2011 aux États-Unis. Aujourd'hui, le groupe emploie plus de 500 personnes et est présent dans plus de 50 pays. En 2022, nous avons réalisé un chiffre d'affaires mondial de 130 millions d'euros, dont plus de 65 millions d'euros sur notre seul site en Allemagne.

Chez nous, tout tourne autour de l'éclairage. Nous proposons des solutions d'éclairage efficaces et modernes aux fabricants de l'industrie des cuisines, des salles de bains et des meubles de maison, ainsi qu'aux magasins et aux commerces. Nous sommes spécialisés dans les projets individuels et pouvons livrer de manière flexible, rapide et à temps, à partir de la taille de lot 1 jusqu'aux grandes quantités.



HABITAT



AMÉNAGEMENT DE MAGASINS



MUSÉE



INDUSTRIE



COMMERCE



COMMERCE

Des solutions polyvalentes pour tous les domaines d'application.

Habiter

Des solutions variées pour la maison, de la cuisine à la salle de bains en passant par le salon et la chambre à coucher. La lumière peut être intégrée discrètement dans l'aménagement. Des miroirs lumineux et des structures modulaires assurent un aménagement élégant et fonctionnel. Un éclairage ponctuel ou sur toute la surface garantit un éclairage parfait du plan de travail.

Aménagement de magasins

Une gamme complète pour le secteur commercial, pour mettre en valeur les produits exposés grâce à des systèmes d'éclairage et offrir au client une expérience unique. L'éclairage peut être intégré dans les étagères et adapté à la lumière ambiante des projecteurs et des plafonniers. Nous créons ainsi un moyen de communication uniforme pour l'aménagement des magasins.

Musée

Des solutions spéciales pour les musées et les galeries, créées spécialement pour le monde de l'art. La lumière devient partie intégrante de l'exposition et met en valeur les œuvres uniques dans une lumière parfaite et uniforme. Les aspects colorés sont ainsi mis en scène avec style.

Industrie

Des éclairages intégrés personnalisés en fonction des projets des fabricants d'ascenseurs, d'escaliers roulants, d'installations frigorifiques, de hottes aspirantes, de stores et de pergolas.

Commerce

Les systèmes d'éclairage pour les hôtels et l'aménagement intérieur des bateaux de croisière et des paquebots améliorent le bien-être et le confort des clients et des passagers.

Commerce

Un service complet pour les commerçants et leurs clients finaux. Nous proposons un package complet comprenant une installation simple, une sécurité certifiée, des délais de livraison rapides et des conseils de vente simples.

Plateforme globale, industrielle et logistique

POUR UN EXCELLENT SERVICE

Design et prototypage

POUR UNE SOLUTION SUR MESURE

Conseil en projets

POUR UN ÉCLAIRAGE EFFICACE ET UN RÉSULTAT
ESTHÉTIQUE

Les certifications internationales

SONT NOTRE NORME

Formation continue

FOCALISATION SUR LA FORMATION ET LA
CRÉATION DE MATÉRIEL D'INFORMATION
POUR SOUTENIR LES VENTES

Votre fournisseur de solutions innovantes.

Nous planifions et fournissons tous les éléments nécessaires au bon éclairage d'une ambiance, afin de mettre en valeur un produit exposé avec la bonne lumière.

L&S propose une gamme complète ou un concept d'éclairage qui s'intègre dans les éléments d'aménagement. Il s'accorde avec l'éclairage architectural et améliore ainsi notre perception de l'ambiance dans laquelle nous vivons.

Nous sommes l'interlocuteur pour tous vos besoins en matière d'éclairage intérieur.

Un service sur mesure.

Nous offrons un service qui est adapté individuellement aux souhaits et aux besoins de nos clients.

Notre objectif est de trouver la meilleure solution pour chaque projet.

L'innovation est notre force. C'est pourquoi nous travaillons en collaboration avec des bureaux d'architectes et de designers établis.

En collaboration avec diverses universités, nous soutenons la formation et la recherche dans les domaines du design, des médias et de la technique.

LED en 12V et 24V.

La technique d'éclairage
à la perfection.

Les luminaires L&S sont marqués
de nos symboles. Ils indiquent dans
quelle plage de basse tension ils
sont disponibles, y compris pour nos
bandes LED 24V à haute efficacité.

Une technique d'éclairage pour toutes les applications.



Technique d'éclairage LED

Alors que les connecteurs offrent la possibilité de fabriquer des lignes électriques dans le domaine de la haute tension à 210 - 230 volts, les bandes LED fonctionnent par tension continue pour les applications dans le domaine de la basse tension. Dans la plupart des cas, on utilise à cet effet des bandes en 12 volts ou 24 volts.

12V et 24V.

Pour les éclairages indirects ou les grandes installations lumineuses, on utilise souvent directement des bandes LED 24V. Lorsque la tension est plus élevée, le flux de courant à l'intérieur des composants diminue.

Ainsi, le courant qui doit circuler à 24V est deux fois moins important qu'à 12V. En règle générale, il est possible d'installer des bandes de LED 24V deux fois plus longues, qu'il faut alimenter deux fois moins souvent. Cependant, les distances de séparation sont plus importantes pour une bande LED 24V. Pour certaines applications, il est donc recommandé d'utiliser une bande LED 12V.

LA NOUVELLE LUMIÈRE.

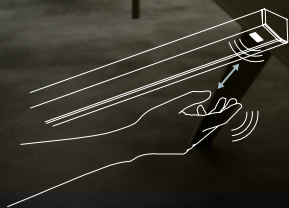
L&S propose désormais aussi des bandes LED 24V à haute efficacité.

Elles émettent plus de lumière avec moins d'énergie.

Cela permet de réduire considérablement le nombre de convertisseurs. Pour les zones de travail, nous pouvons ainsi installer des luminaires d'une longueur allant jusqu'à 7 m et même jusqu'à 14 m pour les éclairages d'ambiance. Les intervalles entre les sections sont également nettement plus petits.

EDC

LUMINAIRE AVEC
INTERRUPTEUR INFRAROUGE



Le luminaire peut être allumé et éteint d'un simple geste de la main sur le capteur. La température de couleur change lorsque le capteur est activé 4 fois de suite rapidement.

Emotion/EDC

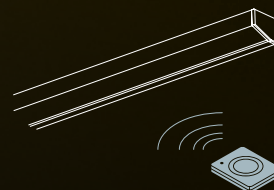
LUMINAIRE SANS INTERRUPT-
TEUR INFRAROUGE



La température de couleur change grâce au câble adaptateur Emotion en lumière chaude ou froide/naturelle.

Emotion/EDC

LUMINAIRE AVEC
COMMANDE EXTERNE



Avec les télécommandes de L&S, il est possible d'allumer et d'éteindre la lumière, de faire varier l'intensité de l'éclairage et de modifier progressivement la température de couleur.

Technologie EDC : Emotion Dual Color.

CHANGER DE
COULEUR N'A
JAMAIS ÉTÉ AUSSI
SIMPLE.



Les luminaires dotés de la technologie EDC sont équipés d'un interrupteur infrarouge qui permet de régler la température de couleur sur 3 000 K ou 4 000 K en seulement 5 secondes. Il suffit pour cela de passer la main devant l'interrupteur.

Les versions sans commande intégrée sont livrées avec un câble adaptateur Emotion : un seul câble pour changer la température de couleur sans devoir installer deux appareils d'éclairage différents. Emotion est le système

innovant développé par L&S pour commander, sur un seul luminaire, le changement progressif de la température de couleur du blanc chaud (2 700 K) au blanc froid (6 500 K) d'un simple geste.

Un système facile à intégrer.

Emotion Dual Color peut être intégré dans la plupart des produits.

Emotion et EDC sont en outre compatibles avec les différents systèmes de commande de L&S, qui permettent de faire varier la température de couleur par paliers.

Nous planifions pour le monde : Certifications pour tous les marchés.

Les produits L&S sont conçus de manière à remplir les principales conditions prévues par les diverses normes légales standard. Nous anticipons ainsi les exigences futures.

Des investissements récents dans nos propres organismes de certification nous permettent d'obtenir plus rapidement les conditions et les marques de certification requises.

Nous soutenons ainsi l'exportation en temps réel pour nos partenaires, et ce même en cas de mise à jour de la réglementation.

Laboratoire d'essai pour les certifications.

Le laboratoire interne effectue des tests sur chaque produit afin de garantir sa sécurité et sa fiabilité. Toute la documentation nécessaire à l'obtention de tout type de certification selon des normes internationales spécifiques est fournie.



Spectromètre Gonio



Sphère d'Ulbricht



Bandes LED.





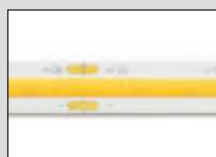
20
TUDO HE 24 V



34
TUDO 12 V



44
COB 24 V



46
COB 12 V



47
OCTOPUS 24 V



51
OCTOPUS 12 V



53
WAVE M



54
WAVE C



55
STRIP FLEX



56
STRIP RGB



57
RGB FLEX



58
COB RGB/RGBW








59
OCTOPUS RGB

TUDO HE

**La nouvelle génération de bandes LED.
Puissant et très efficace.**



Vue d'ensemble des bandes Tudo HE 24 V

Modèle	Tudo HE 2,8 24 V	Tudo HE 4,3 24 V	Tudo HE 6,3 24 V	Tudo HE 8,6 24 V	Tudo HE 11,5 24 V	Tudo HE Emotion 4,0 24 V	Tudo HE Emotion 9,8 24 V	Tudo HE EDC 4,0 24 V	Tudo HE EDC 9,8 24 V
Application	Ambiance	Universel		Éclairage puissant		Ambiance	Éclairage puissant	Ambiance	Éclairage puissant
Puissance d'éclairage à 50 cm	451-490 lx	705-702 lx	953-982 lx	1 364-1 373 lx	1 588-1 895 lx	641-684 lx	1 422-1 515 lx	631-654 lx	1 414-1 532 lx
Puissance /m	2,8 W	4,3 W	6,3 W	8,6 W	11,5 W	4,0 W	9,8 W	4,0 W	9,8 W
Flux lumineux /m	489 lm	750 lm	1 100 lm	1 500 lm	2 000 lm	658-672 lm	1 650-1 711 lm	748-797 lm	1 670-1 711 lm
Efficacité de la source lumineuse	171,4 lm/W	174,4 lm/W	174,6 lm/W	174,4 lm/W	173,9 lm/W	164,5-168 lm/W	167,1-169,9 lm/W	155,8-166,0 lm/W	167,1-169,9 lm/W
Couleur lumineuse	 2 700 K / 3 000 K / 4 000 K					 2 700-6 500 K		 2 700-4 000 K	
Classe d'efficacité énergétique	 * 2 700 K								
CRI	> 80								
Longueur	300 mm / 5 000 mm / 50 000 mm		321 mm / 5 000 mm / 50 000 mm	300 mm / 5 000 mm / 50 000 mm		321 mm / 5 000 mm / 50 000 mm			
Longueur max. opt.*	17 000 mm	11 000 mm	7 500 mm	5 500 mm	4 000 mm	12 000 mm	5 000 mm	12 000 mm	5 000 mm
LED /m	80		112	160	200	112+112			
Longueur de section	50 mm		35,7 mm	25 mm	20 mm	35,7			
Refroidissement nécessaire	Non	Non	Non	Oui	Oui	Non	Oui	Non	Oui
Largeur / hauteur	8 / 1,5								
Indice de protection	IP 20								
Peut remplacer les bandes LED suivantes	Tudo 4,8 / 12 V	Tudo 7,2 / 12 V Tudo 7,2 / 24 V	Tudo 9,6 / 12 V Tudo 9,6 / 24 V	Tudo 14,4 / 24 V	-	Tudo Emotion 7,2 / 12 V Tudo Emotion 7,8 / 12 V Tudo Emotion 7,8 / 24 V	Tudo Emotion 15,5 / 12 V Tudo Emotion 15,5 / 24 V Tudo Emotion 24 / 24 V	-	-

* Chute du flux lumineux ≤ 20 %, donc imperceptible pour l'œil humain

Ancienne contre nouvelle

Les nouvelles bandes Tudo HE sont plus efficaces et émettent plus de lumière tout en consommant nettement moins d'énergie. C'est pourquoi nous proposons désormais la nouvelle génération Tudo HE. Les bandes de 24 V remplacent aussi bien les anciennes variantes de 12 V que les bandes de 24 V. Plus de lumière - moins d'énergie.

Comparaison des bandes Tudo

Ancienne bande LED	LED / m	Lumen	Réparti-tion	Nouvelle bande LED	LED / m	Lumen	Réparti-tion
Tudo 4,8 / 12 V	60	430	3/50 mm	Tudo HE 2,8 / 24 V	80	480	4/50 mm
Tudo 7,2 / 12 V	90	650	3/33 mm	Tudo HE 4,3 / 24 V	80	750	
Tudo 9,6 / 12 V	120	840	3/25 mm	Tudo HE 6,3 / 24 V	112	1 100	4/35,7 mm
Tudo Emotion 7,2 / 12 V	120+120	650	3+3/25 mm	Tudo Emotion HE 4,0 / 24 V	112+112	700	4+4/ 35,7 mm
Tudo Emotion 7,8 / 12 V	60+60	650	3+3/50 mm				
Tudo Emotion 15,5 / 12 V	120+120	1 400	3+3/25 mm				
Tudo 7,2 / 24 V	120	650	6/50 mm	Tudo HE 4,3 / 24 V	80	750	4/50 mm
Tudo 7,2 / 24 V	240	650	6/25 mm				4/35,7 mm
Tudo 9,6 / 24 V	120	840	6/50 mm	Tudo HE 6,3 / 24 V	112	1 100	4/35,7 mm
Tudo 14,4 / 24 V	120	1 200	6/50 mm	Tudo HE 8,6 / 24 V	160	1 500	4/25 mm
Tudo Emotion 7,8 / 24 V	60+60	650	6+6/100 mm	Tudo Emotion HE 4,0 / 24 V	112+112	700	4+4/ 35,7 mm
Tudo Emotion 15,5 / 24 V	120+120	1 400	6+6/50 mm	Tudo Emotion HE 9,8 / 24 V	112+112	1 700	
Tudo Emotion 24 / 24 V	120+120	1 700					



LED Strip Tudo HE 2,8 24 V



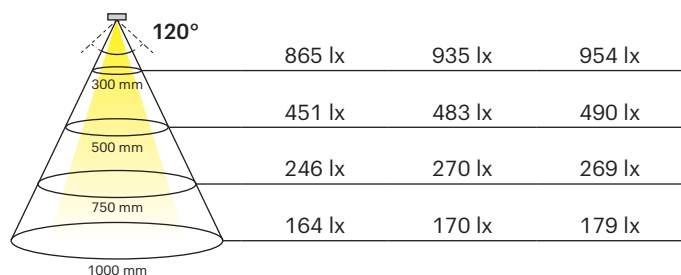
- Bande LED haute efficacité
- Convient pour les applications décoratives
- Compatible avec le système modulaire Tudo



Tension d'alimentation :	DC 24 V
Dimension :	8x1,5 mm
Puissance :	2,8 W/m
Couleur lumineuse :	Blanc extra chaud (EEK D) Blanc chaud (EEK C) Blanc neutre (EEK C)
Rendu des couleurs (CRI) :	> 80
Flux lumineux :	480 lm/m
Rendement lumineux :	171,43 lm/W
Durée de vie :	30 000 h
Nombre de LED :	80/m
Répartition :	4/50 mm
Angle de rayonnement :	120 °
Indice de protection :	IP20
Surface / couleur :	Blanc
Câble d'alimentation :	2x2 000 mm

LED Strip Tudo HE 2,8 24 V

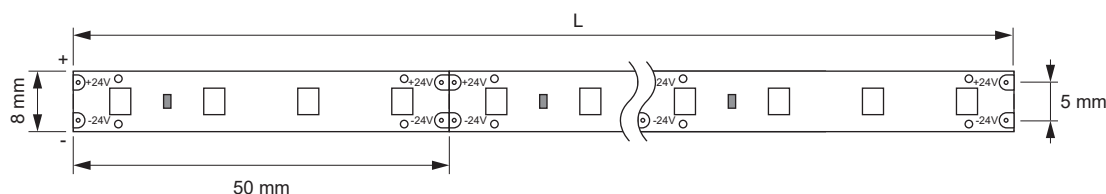
CRI > 80 L= 1000 mm 2700 K 3000 K 4000 K



! Longueur de bande maximale autorisée : 25 700 mm, optique max. 17 000 mm, rouleau de 50 m sans câbles de raccordement

LED Strip Tudo HE 2,8 24 V	Longueur (mm)	Puissance (W/m)	Couleur lumineuse (K)	Réf.
LED Strip Tudo HE 2,8 24 V	5 000	2,8	2 700	2001001
			3 000	2001002
			4 000	2001003
LED Strip Tudo HE 2,8 24 V Eco	50 000	2,8	2 700	2001031
			3 000	2001032
			4 000	2001033

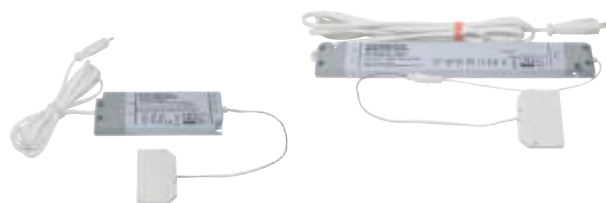
Dimensions



Connecteur COB/SMD 8 mm, 24 V



Convertisseur LED 24 V



Connecteur COB/SMD	Longueur	Réf.
1 Câble de connexion 24 V	1 800	2000983
2 Câble de raccordement	50	2000979
	400	2000980
	700	2000981
3 Connecteur (lot de 10)		2000977
4 Connecteur d'angle (lot de 10)		2000978

Convertisseur LED 24 V	Réf.
15 W	2000423
30 W	2000424
60 W	2000425

Pour d'autres techniques de commutation, voir chapitre « Commandes » à partir de la page 174



LED Strip Tudo HE 4,3 24 V



- Bande LED haute efficacité
- Convient pour les applications universelles
- Compatible avec le système modulaire Tudo



Tension d'alimentation :	DC 24 V
Dimension :	8x1,5 mm
Puissance :	4,3 W/m
Couleur lumineuse :	Blanc extra chaud (EEK D) Blanc chaud (EEK D) Blanc neutre (EEK C)
Rendu des couleurs (CRI) :	> 80
Flux lumineux :	750 lm/m
Rendement lumineux :	174,42 lm/W
Durée de vie :	30 000 h
Nombre de LED :	80/m
Répartition :	4/50 mm
Angle de rayonnement :	120 °
Indice de protection :	IP20
Surface / couleur :	Blanc
Câble d'alimentation :	2x2 000 mm

LED Strip Tudo HE 4,3 24 V

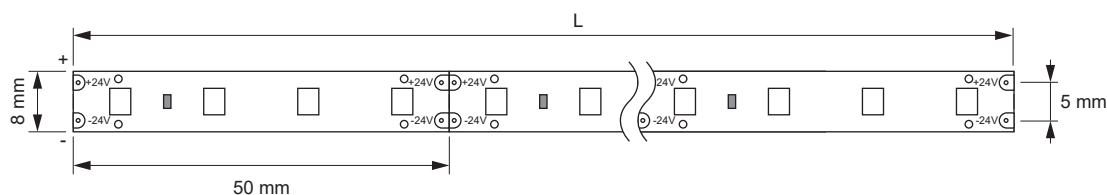
CRI > 80 L= 1000 mm 2700 K 3000 K 4000 K

	120°			
	300 mm	1062 lx	1346 lx	1346 lx
	500 mm	595 lx	702 lx	702 lx
	750 mm	341 lx	390 lx	390 lx
	1000 mm	233 lx	263 lx	263 lx

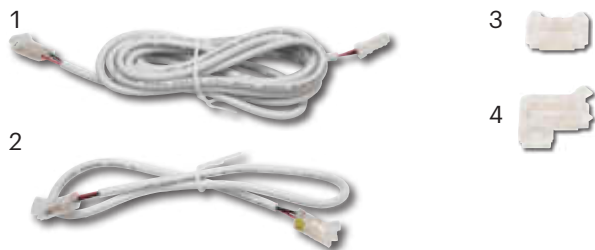
! Longueur de bande maximale autorisée : 16 950 mm, optique max. 11 000 mm, rouleau de 50 m sans câbles de raccordement

LED Strip Tudo HE 4,3 24 V	Longueur (mm)	Puissance (W/m)	Couleur lumineuse (K)	Réf.
LED Strip Tudo HE 4,3 24 V	5 000	4,3	2 700	2001006
			3 000	2001007
			4 000	2001008
LED Strip Tudo HE 4,3 24 V Eco	50 000	4,3	2 700	2001036
			3 000	2001037
			4 000	2001038

Dimensions



Connecteur COB/SMD 8 mm, 24 V



Convertisseur LED 24 V



Connecteur COB/SMD	Longueur	Réf.
1 Câble de connexion 24 V	1 800	2000983
2 Câble de raccordement	50	2000979
	400	2000980
	700	2000981
3 Connecteur (lot de 10)		2000977
4 Connecteur d'angle (lot de 10)		2000978

Convertisseur LED 24 V	Réf.
15 W	2000423
30 W	2000424
60 W	2000425

Pour d'autres techniques de commutation, voir chapitre « Commandes » à partir de la page 174



LED Strip Tudo HE 6,3 24 V



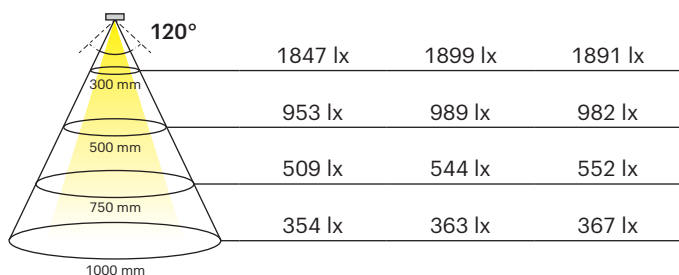
- Bande LED haute efficacité
- Convient pour les applications directes uniformes
- Compatible avec le système modulaire Tudo



Tension d'alimentation :	DC 24 V
Dimension :	8x1,5 mm
Puissance :	6,3 W/m
Couleur lumineuse :	Blanc extra chaud (EEK D) Blanc chaud (EEK D) Blanc neutre (EEK C)
Rendu des couleurs (CRI) :	> 80
Flux lumineux :	1 100 lm/m
Rendement lumineux :	174,60 lm/W
Durée de vie :	30 000 h
Nombre de LED :	112/m
Répartition :	4/35,7 mm
Angle de rayonnement :	120 °
Indice de protection :	IP20
Surface / couleur :	Blanc
Câble d'alimentation :	2x2 000 mm

LED Strip Tudo HE 6,3 24 V

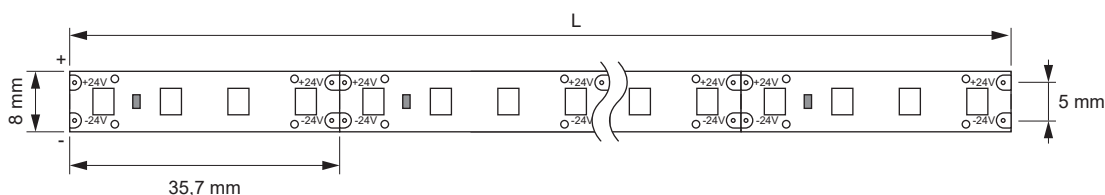
CRI > 80 L= 1000 mm 2700 K 3000 K 4000 K



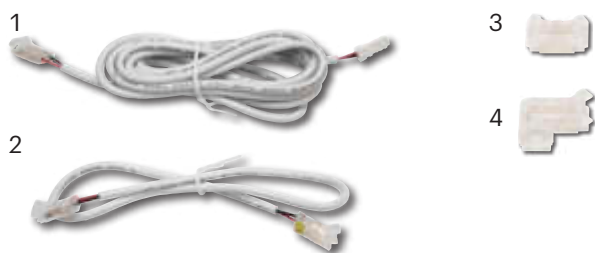
! Longueur de bande maximale autorisée : 11 400 mm, optique max. 7 500 mm, rouleau de 50 m sans câbles de raccordement

LED Strip Tudo HE 6,3 24 V	Longueur (mm)	Puissance (W/m)	Couleur lumineuse (K)	Réf.
LED Strip Tudo HE 6,3 24 V	5 000	6,3	2 700	2001011
			3 000	2001012
			4 000	2001013
LED Strip Tudo HE 6,3 24 V Eco	50 000	6,3	2 700	2001041
			3 000	2001042
			4 000	2001043

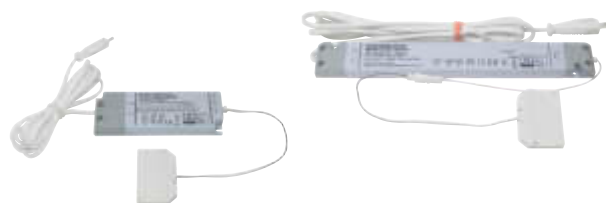
Dimensions



Connecteur COB/SMD 8 mm, 24 V



Convertisseur LED 24 V



Connecteur COB/SMD	Longueur	Réf.
1 Câble de connexion 24 V	1 800	2000983
2 Câble de raccordement	50	2000979
	400	2000980
	700	2000981
3 Connecteur (lot de 10)		2000977
4 Connecteur d'angle (lot de 10)		2000978

Convertisseur LED 24 V	Réf.
15 W	2000423
30 W	2000424
60 W	2000425

Pour d'autres techniques de commutation, voir chapitre « Commandes » à partir de la page 174



LED Strip Tudo HE 8,6 24 V



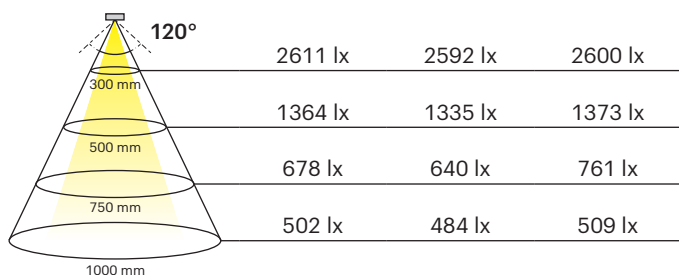
- Bande LED haute efficacité
- Convient pour les applications directes uniformes et lumineuses
- Compatible avec le système modulaire Tudo



Tension d'alimentation :	DC 24 V
Dimension :	8x1,5 mm
Puissance :	8,6 W/m
Couleur lumineuse :	Blanc extra chaud (EEK D) Blanc chaud (EEK D) Blanc neutre (EEK C)
Rendu des couleurs (CRI) :	> 80
Flux lumineux :	1 500 lm/m
Rendement lumineux :	174,42 lm/W
Durée de vie :	30 000 h
Nombre de LED :	160/m
Répartition :	4/25 mm
Angle de rayonnement :	120 °
Indice de protection :	IP20
Surface / couleur :	Blanc
Câble d'alimentation :	2x2 000 mm

LED Strip Tudo HE 8,6 24 V

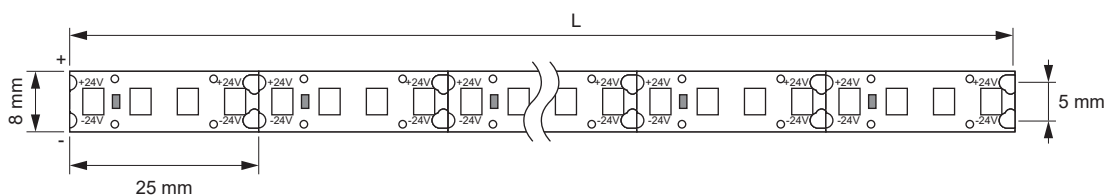
CRI > 80 L= 1000 mm 2700 K 3000 K 4000 K



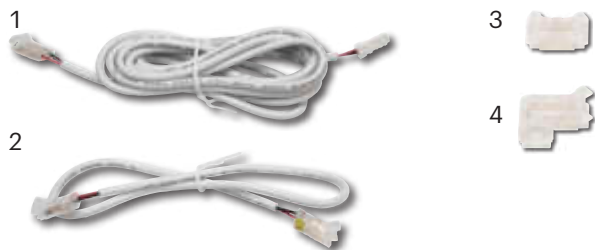
! Longueur de bande maximale autorisée : 8 350 mm, optique max. 5 500 mm, rouleau de 50 m sans câbles de raccordement

LED Strip Tudo HE 8,6 24 V	Longueur (mm)	Puissance (W/m)	Couleur lumineuse (K)	Réf.
LED Strip Tudo HE 8,6 24 V	5 000	8,6	2 700	2001016
			3 000	2001017
			4 000	2001018
LED Strip Tudo HE 8,6 24 V Eco	50 000	8,6	2 700	2001046
			3 000	2001047
			4 000	2001048

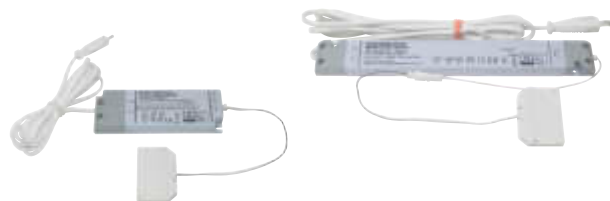
Dimensions



Connecteur COB/SMD 8 mm, 24 V



Convertisseur LED 24 V



Connecteur COB/SMD	Longueur	Réf.
1 Câble de connexion 24 V	1 800	2000983
2 Câble de raccordement	50	2000979
	400	2000980
	700	2000981
3 Connecteur (lot de 10)		2000977
4 Connecteur d'angle (lot de 10)		2000978

Convertisseur LED 24 V	Réf.
15 W	2000423
30 W	2000424
60 W	2000425

Pour d'autres techniques de commutation, voir chapitre « Commandes » à partir de la page 174



LED Strip Tudo HE 11,5 24 V



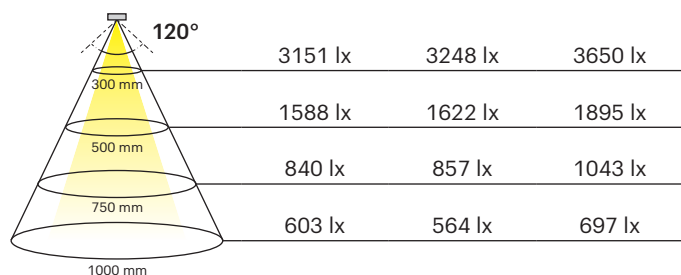
- Bande LED haute efficacité
- Convient pour les applications lumineuses
- Compatible avec le système modulaire Tudo



Tension d'alimentation :	DC 24 V
Dimension :	8x1,5 mm
Puissance :	11,5 W/m
Couleur lumineuse :	Blanc extra chaud (EEK D) Blanc chaud (EEK D) Blanc neutre (EEK C)
Rendu des couleurs (CRI) :	> 80
Flux lumineux :	2 000 lm/m
Rendement lumineux :	173,91 lm/W
Durée de vie :	30 000 h
Nombre de LED :	200/m
Répartition :	4/20 mm
Angle de rayonnement :	120 °
Indice de protection :	IP20
Surface / couleur :	Blanc
Câble d'alimentation :	2x2 000 mm

LED Strip Tudo HE 11,5 24 V

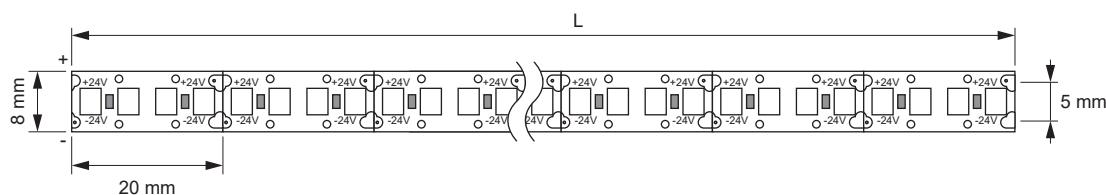
CRI > 80 L= 1000 mm 2700 K 3000 K 4000 K



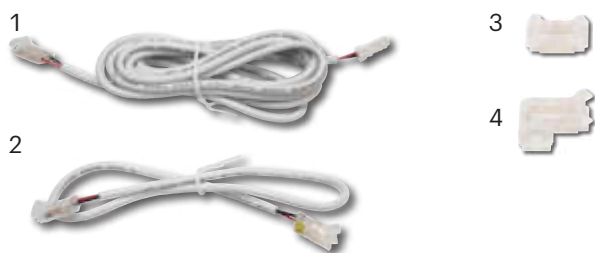
! Longueur de bande maximale autorisée : 6 250 mm, optique max. 4 000 mm, rouleau de 50 m sans câbles de raccordement
Utiliser uniquement dans le profilé en aluminium ou sur la barre de refroidissement !

LED Strip Tudo HE 11,5 24 V	Longueur (mm)	Puissance (W/m)	Couleur lumineuse (K)	Réf.
LED Strip Tudo HE 11,5 24 V	5 000	11,5	2 700	2001021
			3 000	2001022
			4 000	2001023
LED Strip Tudo HE 11,5 24 V Eco	50 000	11,5	2 700	2001051
			3 000	2001052
			4 000	2001053

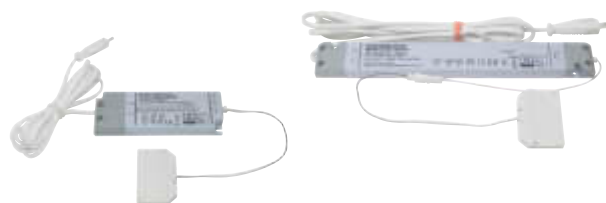
Dimensions



Connecteur COB/SMD 8 mm, 24 V



Convertisseur LED 24 V



Connecteur COB/SMD	Longueur	Réf.
1 Câble de connexion 24 V	1 800	2000983
2 Câble de raccordement	50	2000979
	400	2000980
	700	2000981
3 Connecteur (lot de 10)		2000977
4 Connecteur d'angle (lot de 10)		2000978

Convertisseur LED 24 V	Réf.
15 W	2000423
30 W	2000424
60 W	2000425

Pour d'autres techniques de commutation, voir chapitre « Commandes » à partir de la page 174



LED Strip Tudo HE Emotion 4,0 24 V



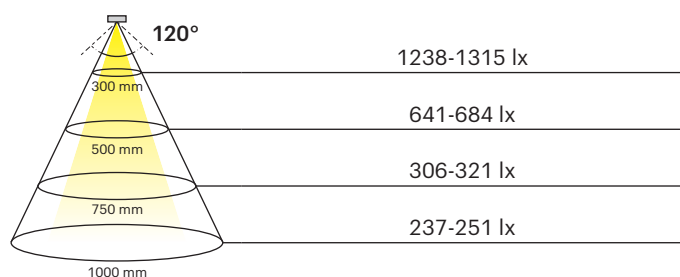
- Bande LED haute efficacité
- Convient pour les applications universelles
- Compatible avec le système modulaire Tudo



Tension d'alimentation :	DC 24 V
Dimension :	8x1,5 mm
Puissance :	4,0 W/m
Couleur lumineuse :	Emotion
Rendu des couleurs (CRI) :	> 80
Flux lumineux :	658 (CW)-672(WW) lm/m
Rendement lumineux :	164,5-168 lm/W
Durée de vie :	30 000 h
Nombre de LED :	112+112/m
Répartition :	4+4/35,7 mm
Angle de rayonnement :	120 °
Indice de protection :	IP20
Surface / couleur :	Blanc
Câble d'alimentation :	2x2 000 mm

LED Strip Tudo HE Emotion 4,0 24 V

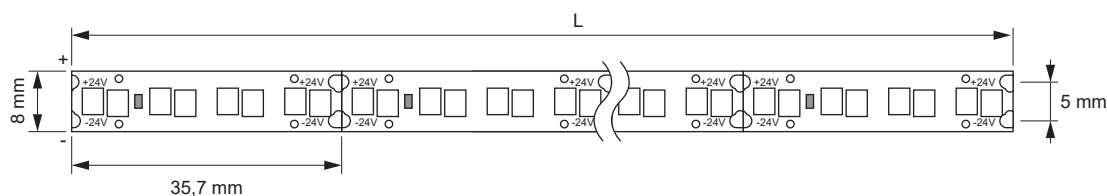
CRI > 80 L= 1000 mm 2700-6500 K



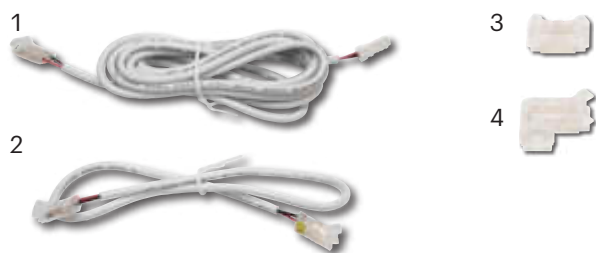
! Longueur de bande maximale autorisée : 18 000 mm, optique max. 12 000 mm, rouleau de 50 m sans câbles de raccordement

LED Strip Tudo HE Emotion 4,0 24 V	Longueur (mm)	Puissance (W/m)	Couleur lumineuse (K)	Réf.
LED Strip Tudo HE Emotion 4,0 24 V	5 000	4,0	2 700-6 500	2001026
LED Strip Tudo HE Emotion 4,0 24 V Eco	50 000			2001056

Dimensions



Connecteur COB/SMD 8 mm, 24 V



Systèmes de commande Emotion



Connecteur COB/SMD	Longueur	Réf.
1 Câble de connexion 24 V	1 800	2000983
2 Câble de raccordement	50	2000979
	400	2000980
	700	2000981
3 Connecteur (lot de 10)		2000977
4 Connecteur d'angle (lot de 10)		2000978

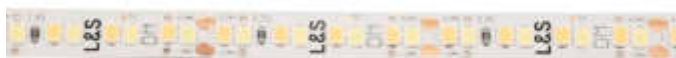
voir chapitre « Commandes » à partir de la page 174



LED Strip Tudo HE Emotion 9,8 24 V



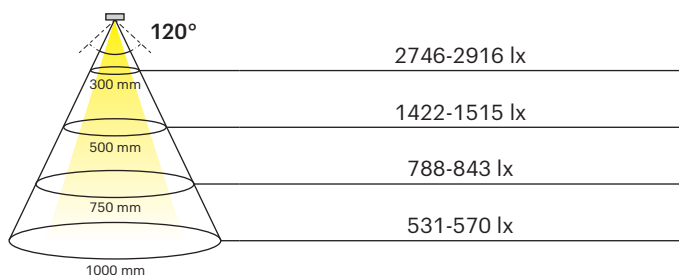
- Bande LED haute efficacité
- Convient pour les applications directes uniformes et lumineuses
- Compatible avec le système modulaire Tudo



Tension d'alimentation :	DC 24 V
Dimension :	8x1,5 mm
Puissance :	9,8 W/m
Couleur lumineuse :	Emotion
Rendu des couleurs (CRI) :	> 80
Flux lumineux :	1 650 (CW) - 1 711 (WW) lm/m
Rendement lumineux :	167,14-169,91 lm/W
Durée de vie :	30 000 h
Nombre de LED :	112+112/m
Répartition :	4+4/35,7 mm
Angle de rayonnement :	120 °
Indice de protection :	IP20
Surface / couleur :	Blanc
Câble d'alimentation :	2x2 000 mm

LED strip Tudo HE Emotion 9,8 24 V

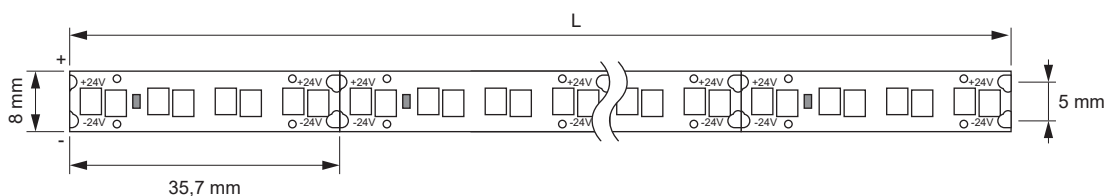
CRI > 80 L= 1000 mm 2700-6500 K



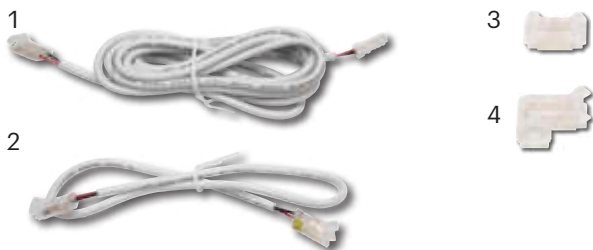
! Longueur de bande maximale autorisée : 7 300 mm, optique max. 5 000 mm, rouleau de 50 m sans câbles de raccordement
Utiliser uniquement dans le profilé en aluminium ou sur la barre de refroidissement !

LED Strip Tudo HE Emotion 9,8 24 V	Longueur (mm)	Puissance (W/m)	Couleur lumineuse (K)	Réf.
LED Strip Tudo HE Emotion 9,8 24 V	5 000	9,8	2 700-6 500	2001027
LED Strip Tudo HE Emotion 9,8 24 V Eco	50 000			2001058

Dimensions



Connecteur COB/SMD 8 mm, 24 V



Systèmes de commande Emotion



Connecteur COB/SMD	Longueur	Réf.
1 Câble de connexion 24 V	1 800	2000983
2 Câble de raccordement	50	2000979
	400	2000980
	700	2000981
3 Connecteur (lot de 10)		2000977
4 Connecteur d'angle (lot de 10)		2000978

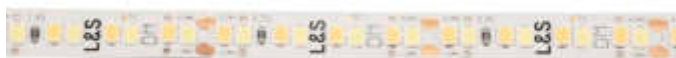
voir chapitre « Commandes » à partir de la page 174



LED Strip Tudo HE EDC 4,0 24 V



- Bande LED haute efficacité
- Convient pour les applications universelles
- Compatible avec le système modulaire Tudo

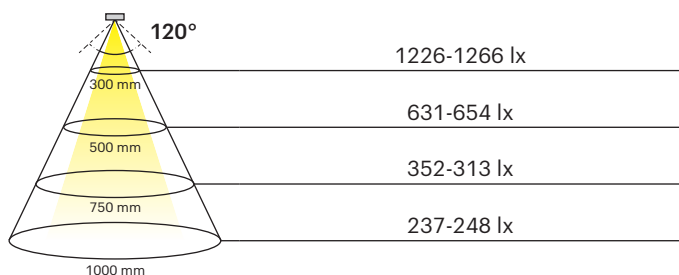


Tension d'alimentation :	DC 24 V
Dimension :	8x1,5 mm
Puissance :	4,0 W/m
Couleur lumineuse :	Emotion Dual Color
Rendu des couleurs (CRI) :	> 80
Flux lumineux :	797 (WW) / 748 (NW) lm/m
Rendement lumineux :	155,83-166,04 lm/W
Durée de vie :	30 000 h
Nombre de LED :	112+112/m
Répartition :	4+4/35,7 mm
Angle de rayonnement :	120 °
Indice de protection :	IP20
Surface / couleur :	Blanc
Câble d'alimentation :	2x2 000 mm

LED Strip Tudo HE EDC 4,0 24 V

CRI > 80 L= 1000 mm

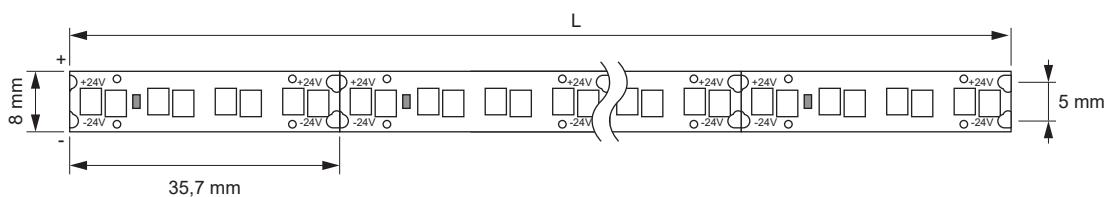
2700-4000 K



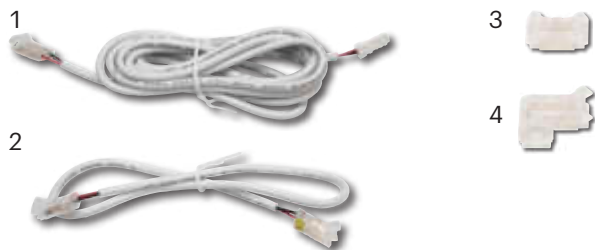
! Longueur de bande maximale autorisée : 18 000 mm, optique max. 12 000 mm, rouleau de 50 m sans câbles de raccordement

LED Strip Tudo HE EDC 4,0 24 V	Longueur (mm)	Puissance (W/m)	Couleur lumineuse (K)	Réf.
LED Strip Tudo HE EDC 4,0 24 V	5 000	4,0	2 700-4 000	2001028
LED Strip Tudo HE EDC 4,0 24 V Eco	50 000			2001057
Câble adaptateur Emotion				2000437

Dimensions



Connecteur COB/SMD 8 mm, 24 V



Convertisseur LED 24 V



Connecteur COB/SMD	Longueur	Réf.
1 Câble de connexion 24 V	1 800	2000983
2 Câble de raccordement	50	2000979
	400	2000980
	700	2000981
3 Connecteur (lot de 10)		2000977
4 Connecteur d'angle (lot de 10)		2000978

Convertisseur LED 24 V	Réf.
15 W	2000423
30 W	2000424
60 W	2000425

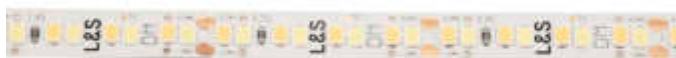
Pour d'autres techniques de commutation, voir chapitre « Commandes » à partir de la page 174



LED Strip Tudo HE EDC 9,8 24 V



- Bande LED haute efficacité
- Convient pour les applications directes uniformes et lumineuses
- Compatible avec le système modulaire Tudo

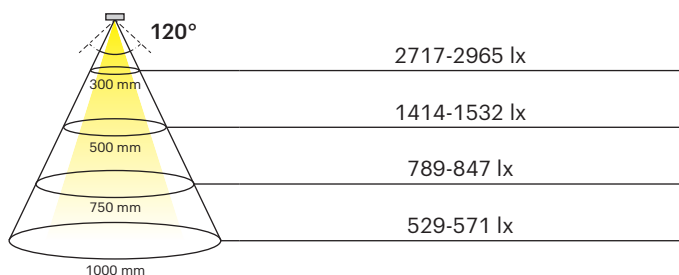


Tension d'alimentation :	DC 24 V
Dimension :	8x1,5 mm
Puissance :	9,8 W/m
Couleur lumineuse :	Emotion Dual Color
Rendu des couleurs (CRI) :	> 80
Flux lumineux :	1 670 (CW) -1 711 (WW) lm/m
Rendement lumineux :	167,14-169,93 lm/W
Durée de vie :	30 000 h
Nombre de LED :	112+112/m
Répartition :	4+4/35,7 mm
Angle de rayonnement :	120 °
Indice de protection :	IP20
Surface / couleur :	Blanc
Câble d'alimentation :	2x2 000 mm

LED Strip Tudo HE EDC 9,8 24 V

CRI > 80 L= 1000 mm

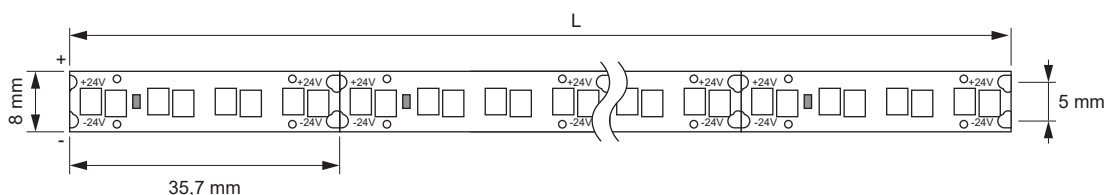
2700-4000 K



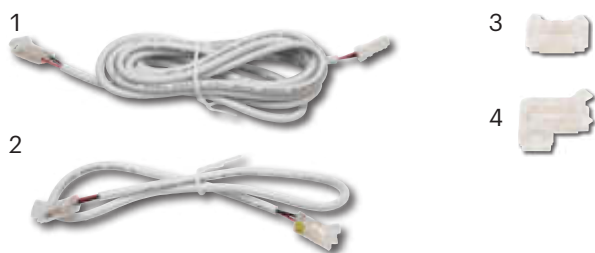
! Longueur de bande maximale autorisée : 7 300 mm, optique max. 5 000 mm, rouleau de 50 m sans câbles de raccordement
Utiliser uniquement dans le profilé en aluminium ou sur la barre de refroidissement !

LED Strip Tudo HE EDC 9,8 24 V	Longueur (mm)	Puissance (W/m)	Couleur lumineuse (K)	Réf.
LED Strip Tudo HE EDC 9,8 24 V	5 000	9,8	2 700-4 000	2001029
LED Strip Tudo HE EDC 9,8 24 V Eco	50 000			2001059

Dimensions



Connecteur COB/SMD 8 mm, 24 V



Convertisseur LED 24 V



Connecteur COB/SMD	Longueur	Réf.
1 Câble de connexion 24 V	1 800	2000983
2 Câble de raccordement	50	2000979
	400	2000980
	700	2000981
3 Connecteur (lot de 10)		2000977
4 Connecteur d'angle (lot de 10)		2000978

Convertisseur LED 24 V	Réf.
15 W	2000423
30 W	2000424
60 W	2000425

Pour d'autres techniques de commutation, voir chapitre « Commandes » à partir de la page 174

Sections d'échantillons



- Toutes les nouvelles bandes 24 V Tudo HE
- Échantillons de 30 ou 32,1 cm de long
- Câble de raccordement inclus

Échantillon de LED Strip Tudo HE	Longueur (mm)	Puissance (W/m)	Couleur lumineuse	Réf.
LED Strip Tudo HE 2,8 24 V	300	2,8	Blanc extra chaud	2001200
			Blanc chaud	2001201
			Blanc neutre	2001202
LED Strip Tudo HE 4,3 24 V		4,3	Blanc extra chaud	2001203
			Blanc chaud	2001204
			Blanc neutre	2001205
LED Strip Tudo HE 6,3 24 V	321	6,3	Blanc extra chaud	2001206
			Blanc chaud	2001207
			Blanc neutre	2001208
LED Strip Tudo HE 8,6 24 V	300	8,6	Blanc extra chaud	2001209
			Blanc chaud	2001210
			Blanc neutre	2001211
LED Strip Tudo HE 11,5 24 V		11,5	Blanc extra chaud	2001212
			Blanc chaud	2001213
			Blanc neutre	2001214
LED Strip Tudo HE Emotion 24 V	321	4,0	Emotion	2001215
		9,8		2001216
LED Strip Tudo HE EDC 24 V		4,0	Emotion Dual Color	2001217
		9,8		2001218

TUDO 12 V

Le système bien connu pour les applications 12 V.



Vue d'ensemble des bandes Tudo 12 V

Modèle	Tudo Side View 12 V	Tudo 4,8 12 V	Tudo 7,2 12 V	Tudo 9,6 12 V	Tudo Emotion 7,2 12 V	Tudo Emotion 7,8 12 V	Tudo Emotion 15,5 12 V
Application	Ambiance		Universel	Éclairage puissant	Ambiance		Éclairage puissant
Puissance d'éclairage à 50 cm	419-506 lx	270-287 lx	357-377 lx	522-553 lx	394-463 lx	360-440 lx	681-817
Puissance /m	4,8 W	4,8 W	7,2 W	9,6 W	7,2 W	7,8 W	15,5 W
Flux lumineux /m	530 lm	430 lm	650 lm	840 lm	720 lm	684 lm	1 272 lm
Efficacité de la source lumineuse	103 lm/W	90 lm/W	90 lm/W	88 lm/W	100 lm/W	88 lm/W	82 lm/W
Couleur lumineuse	 3 000 K 4 000 K	 2 700 K / 3 000 K / 4 000 K / 6 200 K			 2 700-6 500 K		
Classe d'efficacité énergétique							
CRI	> 90						
Longueur	5 000 mm	5 000 mm 15 000 mm	5 000 mm	5 000 mm 15 000 mm	5 000 mm	5 000 mm	5 000 mm
Longueur max.	7 500 mm	7 500 mm	5 000 mm	3 750 mm	5 000 mm	4 600 mm	2 300 mm
LED /m	90	60	90	120	120+120	60+60	120+120
Longueur de section	50 mm	50 mm	33 mm	25	25	50	25
Refroidissement nécessaire	Non	Non	Non	Oui	Non	Non	Oui
Largeur / hauteur	8 / 2 mm	8 / 1,2 mm					
Indice de protection	IP 20						



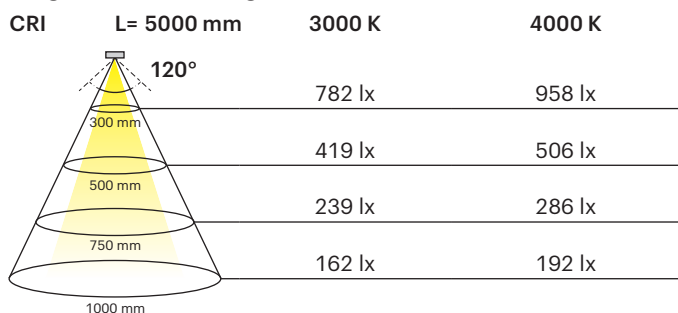
LED Strip Tudo Side View



- LED à émission latérale
- Convient pour les applications décoratives
- Compatible avec le système modulaire Tudo



Diagramme d'éclairage



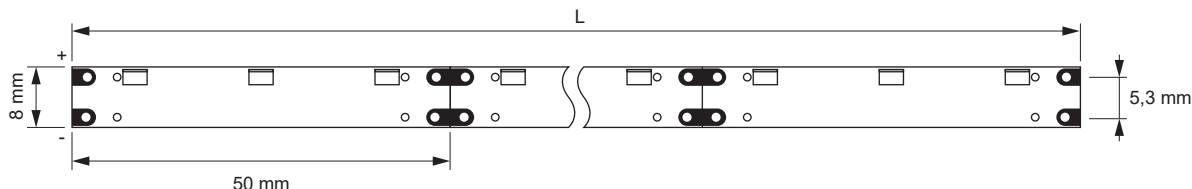
Tension d'alimentation :	DC 12 V
Dimension :	8x mm
Puissance :	4,8 W/m
Couleur lumineuse :	Blanc chaud (3 000 K) Blanc neutre (4 000 K)
Rendu des couleurs (CRI) :	>90
Flux lumineux :	530 lm/m
Rendement lumineux :	103 lm/W
Durée de vie :	30 000 h
Nombre de LED :	60/m
Répartition :	3/50 mm
Angle de rayonnement :	120°
Indice de protection :	IP20
Couleur :	Blanc
Câble d'alimentation :	1 800 mm



Longueur de bande totale maximale autorisée : 7 500 mm

LED Strip Tudo Side View	Longueur (mm)	Puissance (W/m)	Couleur lumineuse (K)	Réf.
LED Strip Tudo Side View	5 000	4,8	3 000	2000498
			4 000	2000499

Dimensions



Connecteur COB/SMD 8 mm, 12 V



Convertisseur LED 12 V



Connecteur COB/SMD	Longueur (mm)	Réf.
1 Câble de connexion 12 V	1 800	2000982
2 Câble de raccordement	50	2000979
	400	2000980
	700	2000981
3 Connecteur (lot de 10)		2000977
4 Connecteur d'angle (lot de 10)		2000978

Convertisseur LED 12 V	Réf.
15 W	2000420
30 W	2000421
60 W	2000422

Pour d'autres techniques de commutation, voir chapitre « Commandes » à partir de la page 174



LED Strip Tudo 4,8 12 V



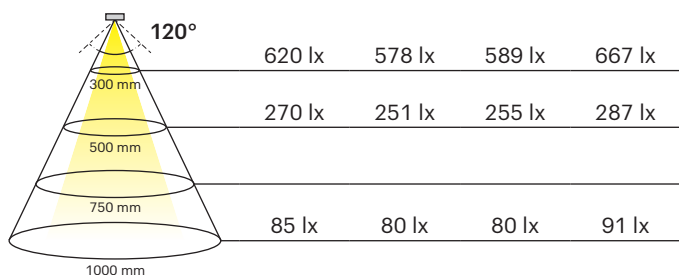
- Convient pour les applications décoratives
- Compatible avec le système modulaire Tudo



Tension d'alimentation :	DC 12 V
Dimension :	8x1,2 mm
Puissance :	4,8 W/m
Couleur lumineuse :	Blanc extra chaud (2 700 K) Blanc chaud (3 000 K) Blanc neutre (4 000 K) Blanc froid (6 200 K)
Rendu des couleurs (CRI) :	>90
Flux lumineux :	430 lm/m
Rendement lumineux :	90 lm/W
Durée de vie :	30 000 h
Nombre de LED :	60/m
Répartition :	3 / 50 mm
Angle de rayonnement :	120°
Indice de protection :	IP20
Couleur :	Blanc
Câble d'alimentation :	1 800 mm

Diagramme d'éclairage

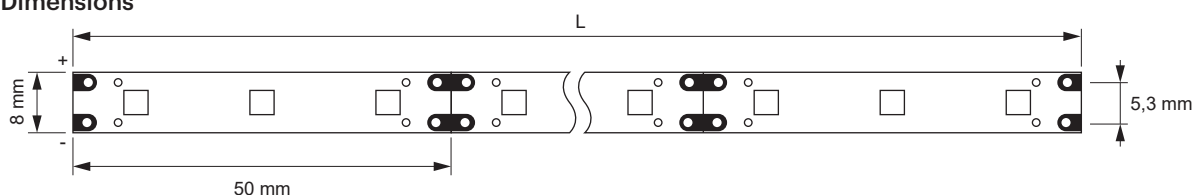
CRI >90 L = 500 mm 2700 K 3000 K 4000 K 6200 K



! Longueur de bande totale maximale autorisée : 7 500 mm

LED Strip Tudo 4,8 12 V	Longueur (mm)	Puissance (W/m)	Couleur lumineuse (K)	Réf.
Tudo Eco	15 000	4,8	2 700	2000234
			3 000	2000235
	4 000		2000236	
	50 000		3 000	2000877
Tudo	5 000		4 000	2000875
			2 700	2000238
			3 000	2000239
			4 000	2000240
		6 200	2000241	

Dimensions



Connecteur COB/SMD 8 mm, 12 V



Convertisseur LED 12 V



Connecteur COB/SMD	Longueur (mm)	Réf.
1 Câble de connexion 12 V	1 800	2000982
2 Câble de raccordement	50	2000979
	400	2000980
	700	2000981
3 Connecteur (lot de 10)		2000977
4 Connecteur d'angle (lot de 10)		2000978

Convertisseur LED 12 V	Réf.
15 W	2000420
30 W	2000421
60 W	2000422

Pour d'autres techniques de commutation, voir chapitre « Commandes » à partir de la page 174



LED Strip Tudo 7,2 12 V



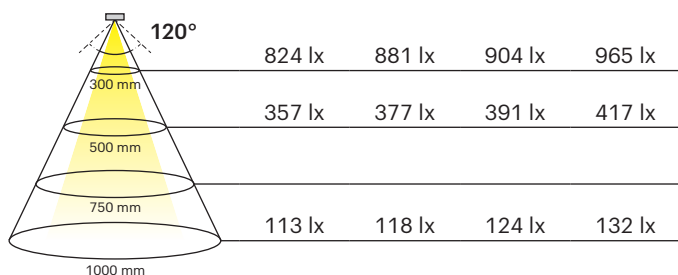
- Convient pour les applications universelles
- Compatible avec le système modulaire Tudo



Tension d'alimentation :	DC 12 V
Dimension :	8x1,2 mm
Puissance :	7,2 W/m
Couleur lumineuse :	Blanc extra chaud (2 700 K) Blanc chaud (3 000 K) Blanc neutre (4 000 K) Blanc froid (6 200 K)
Rendu des couleurs (CRI) :	>90
Flux lumineux :	650 lm/m
Rendement lumineux :	90 lm/W
Durée de vie :	30 000 h
Nombre de LED :	90/m
Répartition :	3 / 33 mm
Angle de rayonnement :	120°
Indice de protection :	IP20
Couleur :	Blanc
Câble d'alimentation :	1 800 mm

Diagramme d'éclairage

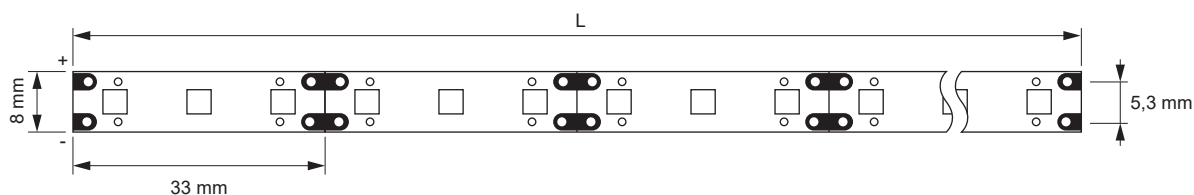
CRI >90 L = 500 mm 2700 K 3000 K 4000 K 6200 K



! Longueur de bande totale maximale autorisée : 5 000 mm

LED Strip Tudo 7,2 12 V	Longueur (mm)	Puissance (W/m)	Couleur lumineuse (K)	Réf.
LED Strip Tudo	5 000	7,2	2 700	2000242
			3 000	2000243
			4 000	2000244
			6 200	2000245

Dimensions



Connecteur COB/SMD 8 mm, 12 V



Convertisseur LED 12 V



Connecteur COB/SMD	Longueur (mm)	Réf.
1 Câble de connexion 12 V	1 800	2000982
2 Câble de raccordement	50	2000979
	400	2000980
	700	2000981
3 Connecteur (lot de 10)		2000977
4 Connecteur d'angle (lot de 10)		2000978

Convertisseur LED 12 V	Réf.
15 W	2000420
30 W	2000421
60 W	2000422

Pour d'autres techniques de commutation, voir chapitre « Commandes » à partir de la page 174



LED Strip Tudo 9,6 12 V



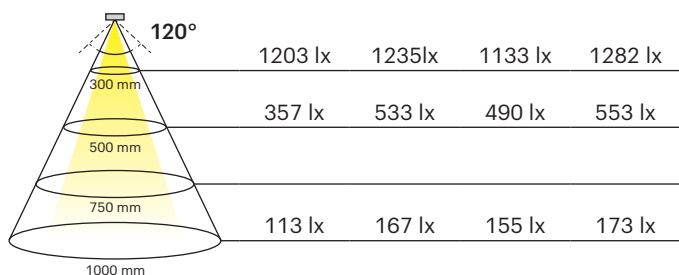
- Convient pour une application directe uniforme
- Compatible avec le système modulaire Tudo



Tension d'alimentation :	DC 12 V
Dimension :	8x1,2 mm
Puissance :	9,6 W/m
Couleur lumineuse :	Blanc extra chaud (2 700 K) Blanc chaud (3 000 K) Blanc neutre (4 000 K) Blanc froid (6 200 K)
Rendu des couleurs (CRI) :	>90
Flux lumineux :	840 lm/m
Rendement lumineux :	88 lm/W
Durée de vie :	30 000 h
Nombre de LED :	120/m
Répartition :	3 / 25 mm
Angle de rayonnement :	120°
Indice de protection :	IP20
Couleur :	Blanc
Câble d'alimentation :	1 800 mm

Diagramme d'éclairage

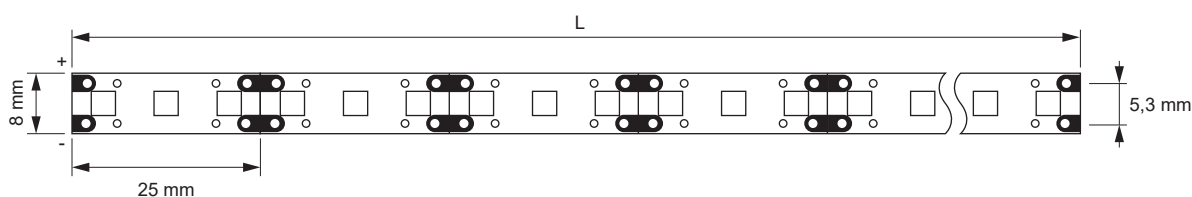
CRI >90 L= 500 mm 2700 K 3000 K 4000 K 6200 K



! Longueur de bande totale maximale autorisée : 3 750 mm
Utiliser uniquement dans le profilé en aluminium ou sur la barre de refroidissement !

LED Strip Tudo 9,6 12 V	Longueur (mm)	Puissance (W/m)	Couleur lumineuse (K)	Réf.
Tudo Eco	15 000	9,6	2 700	2000246
			3 000	2000247
	4 000		2000248	
	50 000		3 000	2000878
LED Strip Tudo	5 000		4 000	2000876
			2 700	2000250
			3 000	2000251
			4 000	2000252
		6 200	2000253	

Dimensions



Connecteur COB/SMD 8 mm, 12 V



Convertisseur LED 12 V



Connecteur COB/SMD	Longueur (mm)	Réf.
1 Câble de connexion 12 V	1 800	2000982
2 Câble de raccordement	50	2000979
	400	2000980
	700	2000981
3 Connecteur (lot de 10)		2000977
4 Connecteur d'angle (lot de 10)		2000978

Convertisseur LED 12 V	Réf.
15 W	2000420
30 W	2000421
60 W	2000422

Pour d'autres techniques de commutation, voir chapitre « Commandes » à partir de la page 174



LED Strip Tudo Emotion 7,2 12 V



- Convient pour les applications universelles
- Compatible avec le système modulaire Tudo

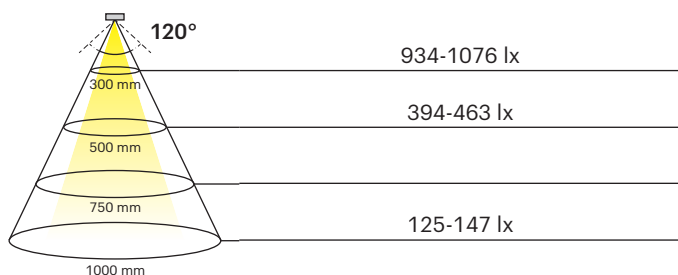


Tension d'alimentation :	DC 12 V
Dimension :	8x1,2 mm
Puissance :	7,2 W/m
Couleur lumineuse :	Emotion (2 700-6 500 K)
Rendu des couleurs (CRI) :	>90
Flux lumineux :	720 lm/m
Rendement lumineux :	100 lm/W
Durée de vie :	30 000 h
Nombre de LED :	120+120/m
Répartition :	3+3 / 25 mm
Angle de rayonnement :	120°
Indice de protection :	IP20
Couleur :	Blanc
Câble d'alimentation :	1 800 mm

Diagramme d'éclairage

CRI >90 L = 500 mm

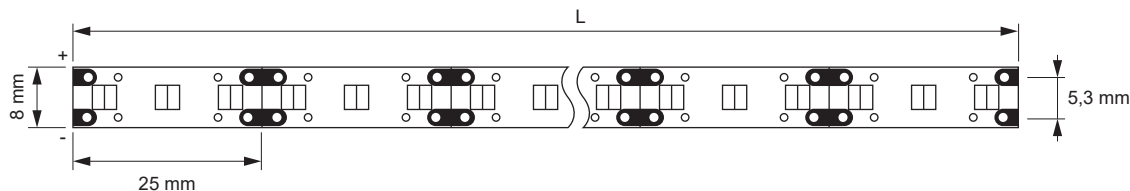
2700-6500 K



! Longueur de bande totale maximale autorisée : 5 000 mm

LED Strip Tudo Emotion 7,2 12 V	Longueur (mm)	Puissance (W/m)	Couleur lumineuse (K)	Réf.
LED Strip Tudo Emotion	5 000	7,2	2 700-6 500	2000255

Dimensions



Connecteur COB/SMD 8 mm, 12 V



Systèmes de commande Emotion



Connecteur COB/SMD	Longueur (mm)	Réf.
1 Câble de connexion 12 V	1 800	2000982
2 Câble de raccordement	50	2000979
	400	2000980
	700	2000981
3 Connecteur (lot de 10)		2000977
4 Connecteur d'angle (lot de 10)		2000978

voir chapitre « Commandes » à partir de la page 174



LED Strip Tudo Emotion 7,8 12 V

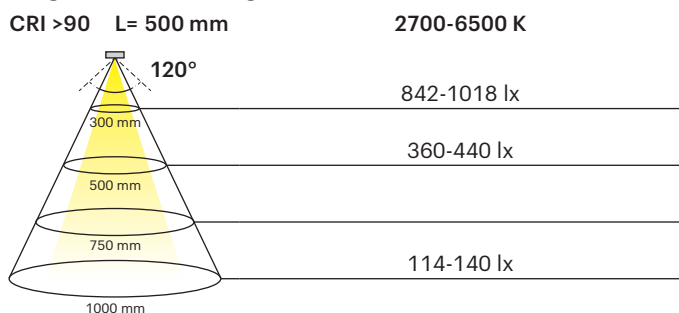


- Convient pour les applications décoratives
- Compatible avec le système modulaire Tudo



Tension d'alimentation :	DC 12 V
Dimension :	8x1,2 mm
Puissance :	7,8 W/m
Couleur lumineuse :	Emotion (2 700-6 500 K)
Rendu des couleurs (CRI) :	>90
Flux lumineux :	684 lm/m
Rendement lumineux :	88 lm/W
Durée de vie :	30 000 h
Nombre de LED :	60+60/m
Répartition :	3+3 / 50 mm
Angle de rayonnement :	120°
Indice de protection :	IP20
Couleur :	Blanc
Câble d'alimentation :	1 800 mm

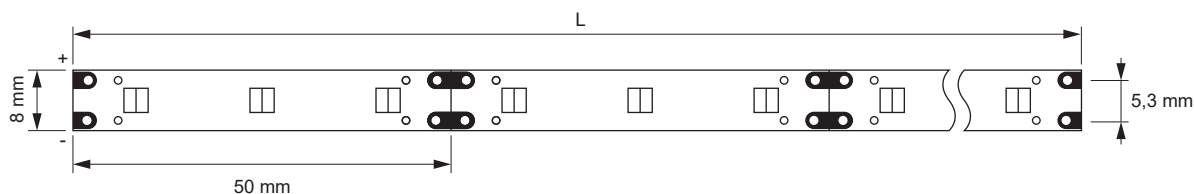
Diagramme d'éclairage



! Longueur de bande totale maximale autorisée : 4 600 mm

LED Strip Tudo Emotion 7,8 12 V	Longueur (mm)	Puissance (W/m)	Couleur lumineuse (K)	Réf.
LED Strip Tudo Emotion	5 000	7,8	2 700-6 500	2000256

Dimensions



Connecteur COB/SMD 8 mm, 12 V



Systèmes de commande Emotion



Connecteur COB/SMD	Longueur (mm)	Réf.
1 Câble de connexion 12 V	1 800	2000982
2 Câble de raccordement	50	2000979
	400	2000980
	700	2000981
3 Connecteur (lot de 10)		2000977
4 Connecteur d'angle (lot de 10)		2000978

voir chapitre « Commandes » à partir de la page 174



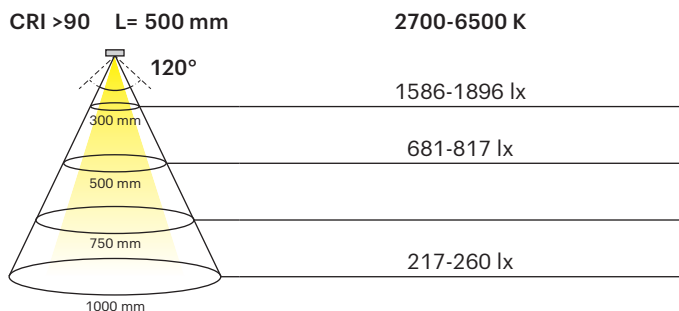
LED Strip Tudo Emotion 15,5 12 V



- Convient pour une application directe uniforme
- Compatible avec le système modulaire Tudo



Diagramme d'éclairage

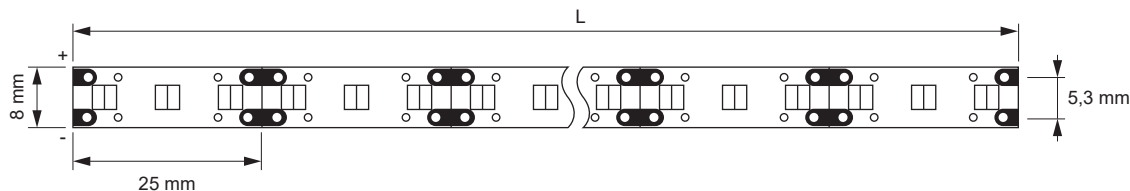


Tension d'alimentation :	DC 12 V
Dimension :	8x1,2 mm
Puissance :	15,5 W/m
Couleur lumineuse :	Emotion (2 700-6 500 K)
Rendu des couleurs (CRI) :	>90
Flux lumineux :	1 272 lm/m
Rendement lumineux :	82,00 lm/W
Durée de vie :	30 000 h
Nombre de LED :	120+120/m
Répartition :	3+3 / 25 mm
Angle de rayonnement :	120°
Indice de protection :	IP20
Couleur :	Blanc
Câble d'alimentation :	1 800 mm

! Longueur de bande totale maximale autorisée : 2 300 mm
Utiliser uniquement dans le profilé en aluminium ou sur la barre de refroidissement !

LED Strip Tudo Emotion 15,5 12 V	Longueur (mm)	Puissance (W/m)	Couleur lumineuse (K)	Réf.
LED Strip Tudo Emotion 15,5 12 V	5 000	15,5	2 700-6 500	2000254

Dimensions



Connecteur COB/SMD 8 mm, 12 V



Systèmes de commande Emotion



Connecteur COB/SMD	Longueur (mm)	Réf.
1 Câble de connexion 12 V	1 800	2000982
2 Câble de raccordement	50	2000979
	400	2000980
	700	2000981
3 Connecteur (lot de 10)		2000977
4 Connecteur d'angle (lot de 10)		2000978

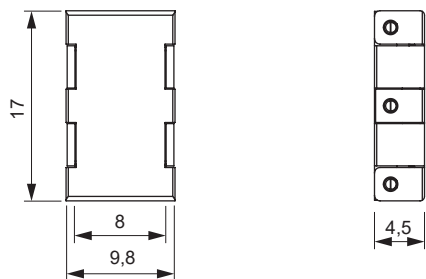
voir chapitre « Commandes » à partir de la page 174

Montage des bandes LED

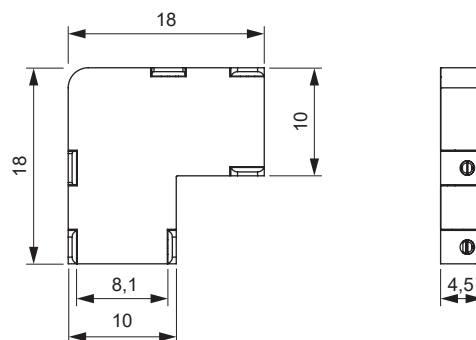
Attention ! Respectez les consignes d'utilisation des bandes LED à la page 247.

Dimensions

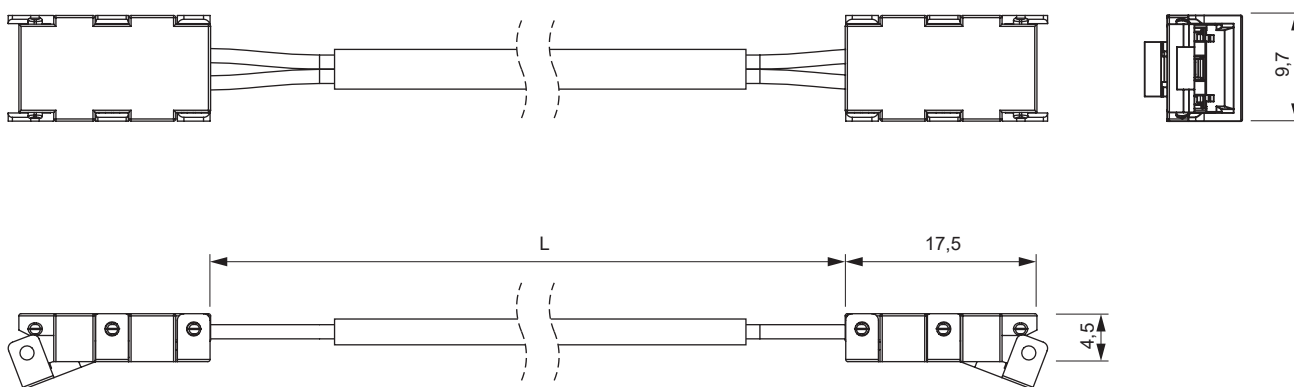
Connecteur



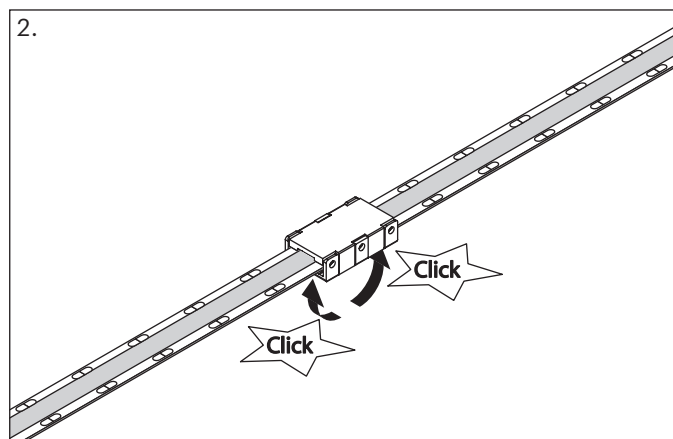
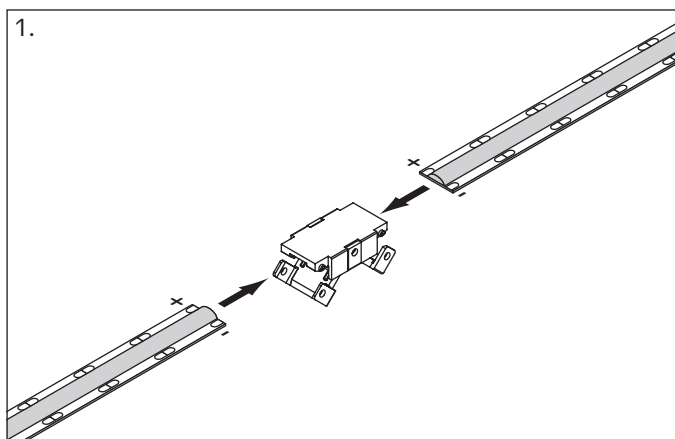
Connecteur d'angle



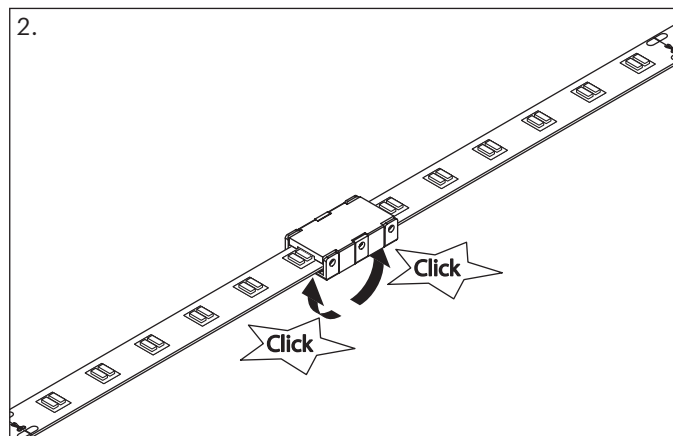
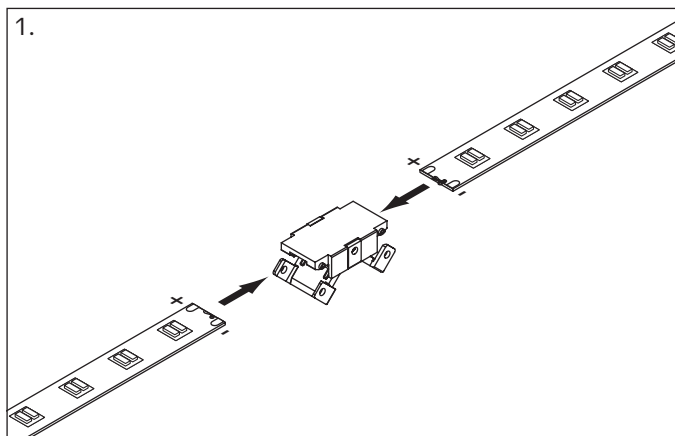
Câble de raccordement



Connecter les bandes LED COB



Connecter les bandes LED SMD





comme sur la figure ci-contre

Diagramme d'éclairage

CRI >90	L = 1000 mm	24 V ^{*1} 2700 K	24 V ^{*2} 2700 K	12 V ^{*1} 2700 K	12 V ^{*2} 2700 K
	120°	835 lx	1431 lx	785 lx	1206 lx
	300 mm	442 lx	743 lx	403 lx	636 lx
	500 mm	241 lx	409 lx	222 lx	355 lx
	750 mm	158 lx	269 lx	141 lx	238 lx
	1000 mm				

LED Strip COB 24 V / 12 V



- Bande LED super fine
- Pas de composants visibles
- Éclairage homogène

Tension d'alimentation :	DC 24 V	DC 12 V
Dimension :	8x1,5 mm	
Puissance :	7,2 W/m	12,0 W/m
Couleur lumineuse :	Blanc extra chaud (2 700 K)	
Rendu des couleurs (CRI) :	>90	
Flux lumineux :	691 lm/m ^{*1} 980 lm/m ^{*2}	676 lm/m ^{*1} 917 lm/m ^{*2}
Rendement lumineux :	96,0 lm/W ^{*1} 81,7 lm/W ^{*2}	93,9 lm/W ^{*1} 76,4 lm/W ^{*2}
Durée de vie :	30 000 h	
Nombre de LED :	320/m	
Répartition :	8 / 25 mm	
Angle de rayonnement :	120°	
Indice de protection :	IP20	
Couleur :	Blanc	
Câble d'alimentation :	2x2 000 mm (5 000 mm) - (10 000 mm)	

^{*1} 7.2 W/m / ^{*2} 12.0 W/m



Longueur de bande totale maximale autorisée
12 V 7,2 W/m : 5 000 mm / 12,0 W/m : 3 000 mm
24 V 7,2 W/m : 10 000 mm / 12,0 W/m : 6 000 mm

LED Strip COB 24 V	Longueur (mm)	Puissance (W/m)	Couleur lumineuse (K)	Réf.
COB	5 000	7,2	2 700	941900428
	10 000			751100808
	5 000	12,0		941900431
	10 000			751100810

LED Strip COB 12 V	Longueur (mm)	Puissance (W/m)	Couleur lumineuse (K)	Réf.
COB	5 000	7,2	2 700	941900426
	10 000			751100809
	5 000	12,0		941900430
	10 000			751100811

Connecteur COB/SMD 8 mm



Connecteur COB/SMD	Longueur	Réf.
1	Câble de connexion 12 V	2000982
	Câble de connexion 24 V	2000983
2	Câble de raccordement	50
		400
		700
3	Connecteur (lot de 10)	2000977
4	Connecteur d'angle (lot de 10)	2000978

Convertisseur LED



Voir page 210 et 212

Pour d'autres techniques de commutation, voir chapitre « Commandes » à partir de la page 174



LED Strip COB Emotion 24 V

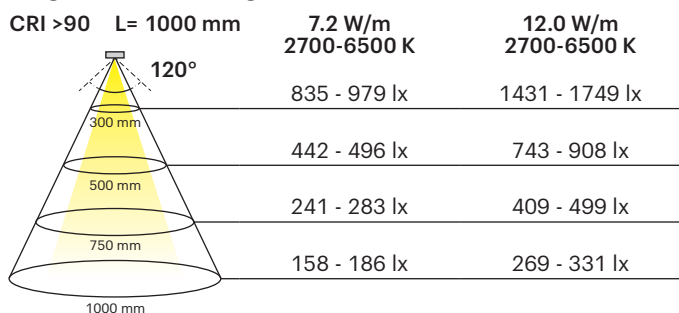


- Bande LED super fine
- Pas de composants visibles
- Éclairage homogène



comme sur la figure ci-contre

Diagramme d'éclairage



Tension d'alimentation :	DC 24 V
Dimension :	8x1.5 mm
Puissance :	7.2 W/m 12.0 W/m
Couleur lumineuse :	Emotion (2 700-6 500 K)
Rendu des couleurs (CRI) :	>90
Flux lumineux :	691 - 822 lm/m (7.2 W) 980 - 1214 lm/m (12.0 W)
Rendement lumineux :	96,0 - 114,2 lm/m (7.2 W) 81,7 - 101,2 lm/W (12.0 W)
Durée de vie :	30 000 h
Nombre de LED :	320+320/m
Répartition :	8+8 / 25 mm
Angle de rayonnement :	120°
Indice de protection :	IP20
Couleur :	Blanc
Câble d'alimentation :	2x2 000 mm (5 000 mm) - (10 000 mm)

! Longueur de bande totale maximale autorisée :
6 000 mm (12.0 W), 10 000 mm (7.2 W)

LED Strip COB Emotion 24 V	Longueur (mm)	Puissance (W/m)	Couleur lumineuse (K)	Réf.
COB Emotion	5 000	7,2	2 700-6 500	941900449
	10 000			751100816
	5 000	12,0		941900349
	10 000			751100780

Connecteur COB/SMD 8 mm, 24 V



Systèmes de commande Emotion



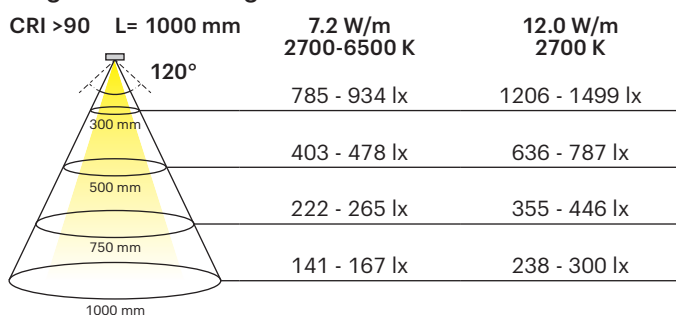
Connecteur COB/SMD	Longueur	Réf.
1 Câble de connexion 24 V	1 800	2000983
2 Câble de raccordement	50	2000979
	400	2000980
	700	2000981
3 Connecteur (lot de 10)		2000977
4 Connecteur d'angle (lot de 10)		2000978

voir chapitre « Commandes » à partir de la page 174



comme sur la figure ci-contre

Diagramme d'éclairage



LED Strip COB Emotion 12 V



- Bande LED super fine
- Pas de composants visibles
- Éclairage homogène

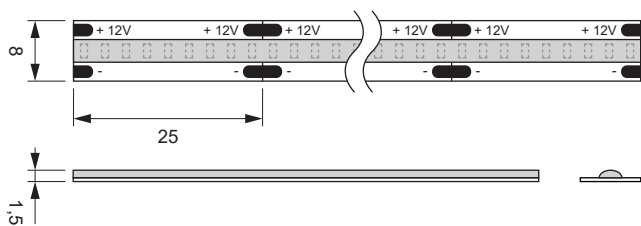
Tension d'alimentation :	DC 12 V
Dimension :	8x1,5 mm
Puissance :	7,2 W/m 12,0 W/m
Couleur lumineuse :	Emotion (2 700-6 500 K)
Rendu des couleurs (CRI) :	> 90
Flux lumineux :	648 lm/m (7,2 W) 1 100 lm/m (12,0 W)
Rendement lumineux :	90 lm/W
Durée de vie :	30 000 h
Nombre de LED :	320+320/m
Répartition :	8+8 / 25 mm
Angle de rayonnement :	120°
Indice de protection :	IP20
Couleur :	Blanc
Câble d'alimentation :	2 x 2 000 mm



Longueur de bande totale maximale autorisée :
7,2 W/m : 5 000 mm / 12,0 W/m : 3 000 mm

LED Strip COB Emotion 12 V	Longueur (mm)	Puissance (W/m)	Couleur lumineuse (K)	Réf.
COB Emotion	5 000	7,2	2 700-6 500	941900450
	10 000			751100806
	5 000	12,0		941900430
	10 000			751100779

Dimensions



Connecteur COB/SMD 8 mm, 12 V



Connecteur COB/SMD	Longueur	Réf.
1 Câble de connexion 12 V	1 800	2000982
2 Câble de raccordement	50	2000979
	400	2000980
	700	2000981
3 Connecteur (lot de 10)		2000977
4 Connecteur d'angle (lot de 10)		2000978

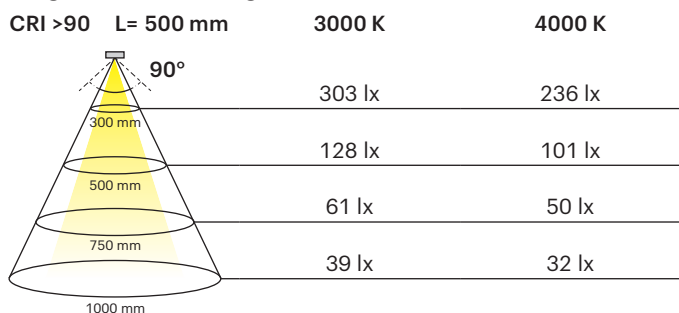
Systèmes de commande Emotion



voir chapitre « Commandes » à partir de la page 174



Diagramme d'éclairage



LED Strip Octopus 24 V



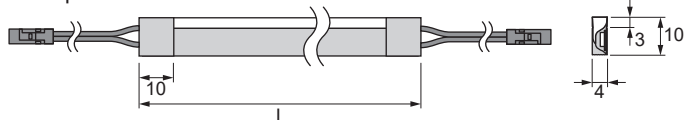
- Bande LED flexible encapsulée
- Sens de la courbure sur la surface
- Éclairage homogène
- Livré avec matériel de fixation et embouts avec colle

Tension d'alimentation :	DC 24 V
Dimension :	4x10 mm 6x11.5 mm
Puissance :	10.0 W/m
Couleur lumineuse :	Blanc chaud (3 000 K) Blanc neutre (4 000 K)
Rendu des couleurs (CRI) :	>90
Flux lumineux :	365 lm/m (4x10) 550 lm/m (6x11.5)
Rendement lumineux :	36.5 lm/W (4x10) 55 lm/W (6x11.5)
Durée de vie :	30 000 h
Nombre de LED :	120/m
Répartition :	6/50 mm
Angle de rayonnement :	90°
Indice de protection :	IP67
Couleur :	Blanc/opale
Câble d'alimentation :	2x 1 800 mm

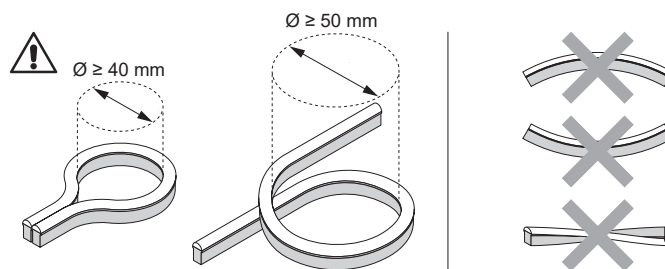
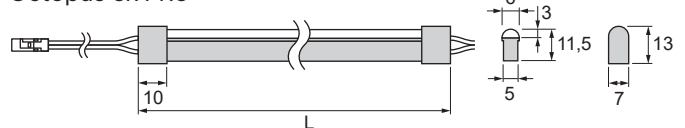
LED Strip Octopus 24 V	Longueur (mm)	Puissance (W/m)	Couleur lumineuse (K)	Réf.
Octopus 4x10	5 000	10,0	3 000	2000514
			4 000	2000515
Octopus 6x11,5			3 000	2000230
			4 000	2000231

Dimensions

Octopus 4x10



Octopus 6x11.5



Profils de plinthe

- À utiliser comme éclairage de socle
- Convient pour les bandes Octopus 4x10 mm



Profils de plinthe	Réf.
1 À coller	2000794
2 À clipser (15 pcs.)	2000793

Convertisseur LED 24 V



Convertisseur LED 24 V	Réf.
15 W	2000423
30 W	2000424
60 W	2000425

Pour d'autres techniques de commutation, voir chapitre « Commandes » à partir de la page 174



Octopus Slim Line 3x5

- Bande LED flexible encapsulée
- Faible profondeur d'installation
- Éclairage homogène
- Dimension de la rainure 3-3,2x5 mm. Peut être fraisé dans les côtés centraux de 16 mm de l'armoire, en face à face
- Câble de raccordement 2x 2 000 mm

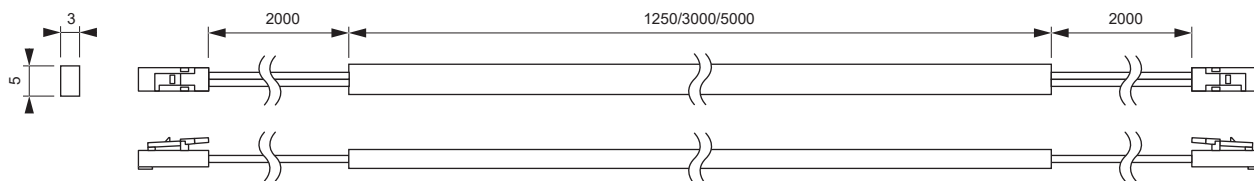
Tension d'alimentation :	DC 24 V
Dimension :	3x5 mm
Puissance :	5,0 W/m
Couleur lumineuse :	Blanc extra chaud (2 700 K) Blanc chaud (3 000 K) Blanc neutre (4 000 K)
Rendu des couleurs (CRI) :	> 90
Flux lumineux :	250 lm/m
Rendement lumineux :	50 lm/W
Durée de vie :	20 000 h
Nombre de LED :	156/m
Répartition :	7 / 21,3 mm
Indice de protection :	IP20
Surface / couleur :	Blanc
Câble d'alimentation :	2x 2 000 mm

Diagramme d'éclairage

CRI 96	L= 1000 mm	2700 K	3000 K	4000 K
	180°	353 lx	385 lx	379 lx
	300 mm	194 lx	210 lx	207 lx
	500 mm	111 lx	123 lx	118 lx
	750 mm	76 lx	85 lx	81 lx
	1000 mm			

Octopus 3x5	Longueur (mm)	Puissance (W/m)	Couleur lumineuse (K)	Réf.
Octopus 3x5	1 250	5,0	2 700	941900307
	3 000			941900310
	5 000			941900313
	1 250		3 000	941900308
	3 000			941900311
	5 000			941900314
	1 250		4 000	941900309
	3 000			941900312
	5 000			941900315

Dimensions



Convertisseur LED 24 V

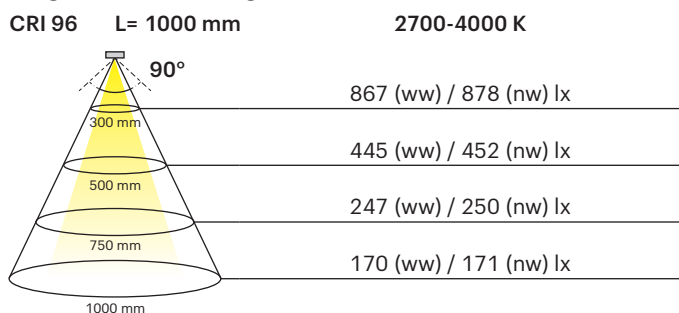


Convertisseur LED 24 V	Réf.
15 W	2000423
30 W	2000424
60 W	2000425

Pour d'autres techniques de commutation, voir chapitre « Commandes » à partir de la page 174



Diagramme d'éclairage



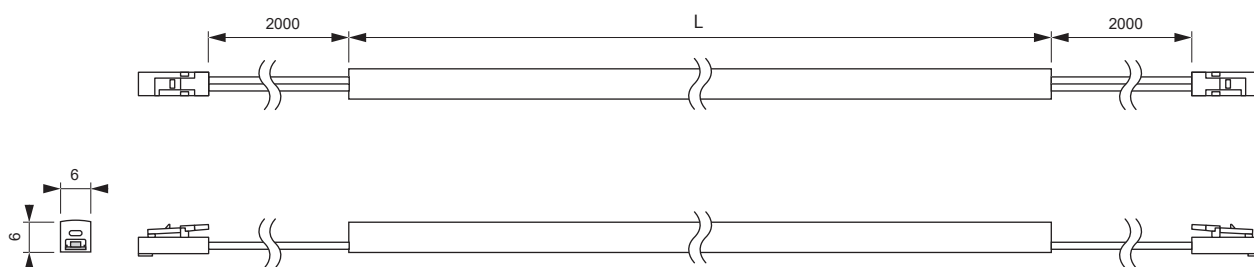
Octopus Slim Line 6x6

- Bande LED flexible encapsulée
- Faible profondeur d'installation
- Éclairage homogène
- Dimension de la rainure 6x6 mm. Peut être fraisé dans les côtés centraux de 19 mm de l'armoire, en face à face
- Couleur lumineuse commutable de 2 700 K à 4 000 K au moyen d'un câble adaptateur
- Câble de raccordement 2x 2 000 mm

Tension d'alimentation :	DC 24 V
Dimension :	6x6 mm
Puissance :	7,00 W/m
Couleur lumineuse :	Emotion Dual Color
Rendu des couleurs (CRI) :	96
Flux lumineux :	579 (ww) / 584 (nw) lm/m
Rendement lumineux :	82,7 (ww) / 83,4 (nw) lm/W
Durée de vie :	30 000 h
Nombre de LED :	240+240/m
Répartition :	8+8/33.3 mm
Angle de rayonnement :	90°
Indice de protection :	IP67
Surface / couleur :	Blanc
Câble d'alimentation :	2x 2 000 mm
Couleur de départ :	Blanc chaud (avec câble adaptateur Emotion : blanc neutre)

Octopus Slim Line	Longueur (mm)	Puissance (W/m)	Couleur lumineuse (K)	Réf.
Octopus Slim Line EDC	2 000	7,0	2 700/4 000	941900397
	3 000			2001009
	5 000			2000971
Câble adaptateur Emotion				2000437

Dimensions



Convertisseur LED 24 V



Convertisseur LED 24 V	Réf.
15 W	2000423
30 W	2000424
60 W	2000425

Systèmes de commande Emotion



voir chapitre « Commandes » à partir de la page 174

Pour d'autres techniques de commutation, voir chapitre « Commandes » à partir de la page 174



LED Strip Octopus 10x10 Emotion 24 V

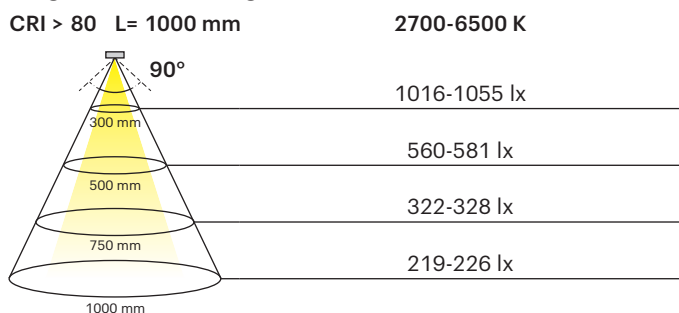


- Bande LED flexible encapsulée
- Sens de pliage standard
- Bande LED pour l'éclairage intérieur



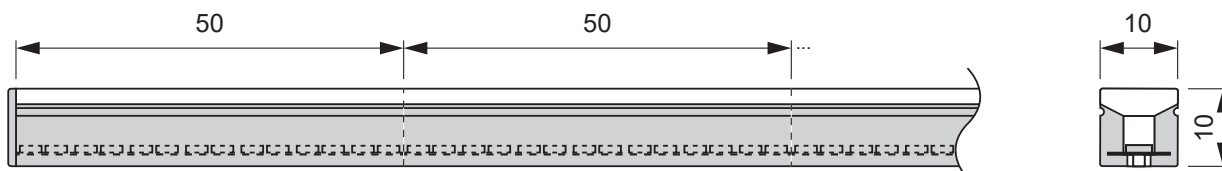
Tension d'alimentation :	DC 24 V
Dimension :	10x10 mm
Puissance :	8,0 W/m
Couleur lumineuse :	Emotion (2 700-6 500 K)
Rendu des couleurs (CRI) :	> 80
Flux lumineux :	661 (ww) / 700 (cw) lm/m
Rendement lumineux :	88,68-92,92 lm/W
Durée de vie :	30 000 h
Nombre de LED :	140+140/m
Répartition :	7+7 / 50 mm
Angle de rayonnement :	90°
Indice de protection :	IP67
Couleur :	Blanc/opale
Câble d'alimentation :	2x2 000 mm
Couleur de départ :	Blanc chaud (avec câble adaptateur Emotion : blanc froid)

Diagramme d'éclairage



LED Strip Octopus 10x10 Emotion 24 V	Longueur (mm)	Puissance (W/m)	Couleur lumineuse (K)	Réf.
LED Strip Octopus	5 000	8,0	2 700-6 500	2000950
Câble adaptateur Emotion 24 V				2000437

Dimensions



Systèmes de commande Emotion



voir chapitre « Commandes » à partir de la page 174



LED Strip Mini Octopus 12 V

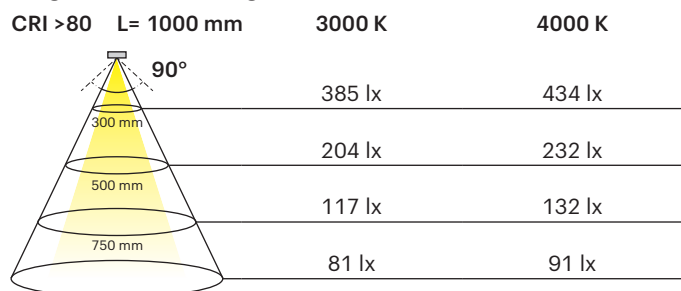


- Bande LED flexible encapsulée
- Sens de la courbure sur la surface
- Éclairage homogène
- Livré avec matériel de fixation et embouts avec colle



La photo montre L=3000 mm

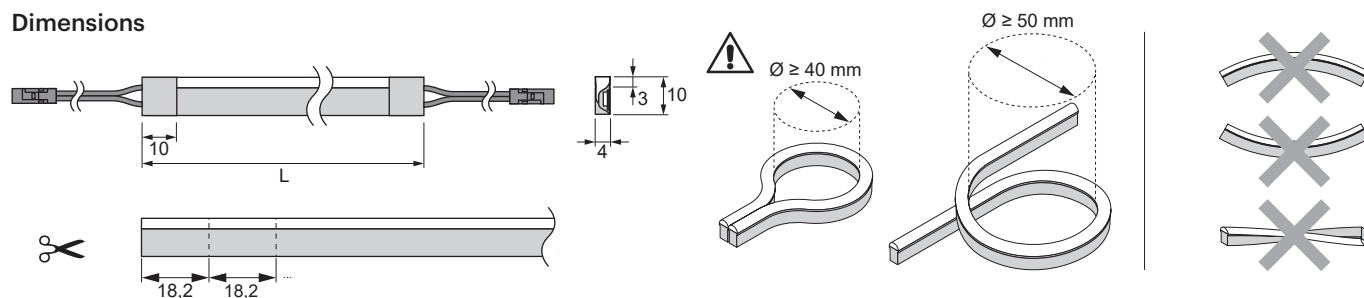
Diagramme d'éclairage



Tension d'alimentation :	DC 12 V
Dimension :	4x10 mm
Puissance :	8,0 W/m
Couleur lumineuse :	Blanc chaud (3 000 K) Blanc neutre (4 000 K)
Rendu des couleurs (CRI) :	>80
Flux lumineux :	263 (Ww) / 316 (Nw) lm/m
Durée de vie :	30 000 h
Nombre de LED :	166/m
Répartition :	3/18 mm
Angle de rayonnement :	120°
Indice de protection :	IP67
Couleur :	Blanc/opale
Câble d'alimentation :	3000 mm (L=1000 mm) 2x 3000 mm (L=3000 mm)

LED Strip Mini Octopus 12 V	Longueur (mm)	Puissance (W/m)	Couleur lumineuse (K)	Réf.
Mini Octopus	1 000	8,0	3 000	2000757
			4 000	2000756
	3 000		3 000	2000755
			4 000	2000754

Dimensions



Profils de plinthe

- À utiliser comme éclairage de socle
- Convient pour les bandes Octopus 4x10 mm



Profils de plinthe	Réf.
1 À coller	2000794
2 À clipser (15 pcs.)	2000793

Convertisseur LED 12 V



Convertisseur LED 12 V	Réf.
15 W	2000420
30 W	2000421
60 W	2000422

Pour d'autres techniques de commutation, voir chapitre « Commandes » à partir de la page 174



LED Strip Octopus Emotion 12 V

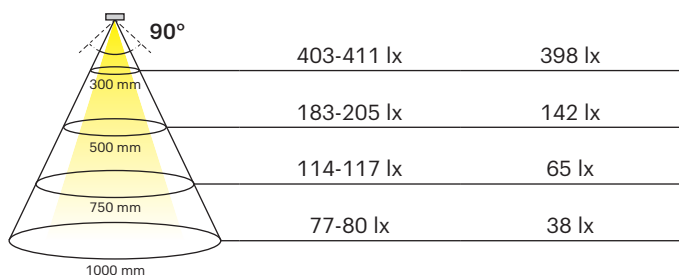


- Bande LED flexible encapsulée
- Sens de la courbure sur la surface
- Éclairage homogène
- Livré avec matériel de fixation et embouts avec colle

Tension d'alimentation :	DC 12 V
Dimension :	6x13 mm 4x10 mm
Puissance :	10,0 W/m 7,2 W/m
Couleur lumineuse :	Emotion (2700-6500 K) Emotion (3000-6000 K)
Rendu des couleurs (CRI) :	>80 (6x13 mm) >90 (4x20 mm)
Flux lumineux :	385-398 lm/m
Durée de vie :	30000 h
Nombre de LED :	90+90/m (6x13 mm) 120+120 (4x10 mm)
Répartition :	3+3/33,3 mm (6x13 mm) 3+3 / 25 mm (4x10 mm)
Angle de rayonnement :	90°
Indice de protection :	IP67
Couleur :	White/Opal
Câble d'alimentation :	1800 mm (6x13 mm) 2x2000 mm (4x10 mm)

Diagramme d'éclairage

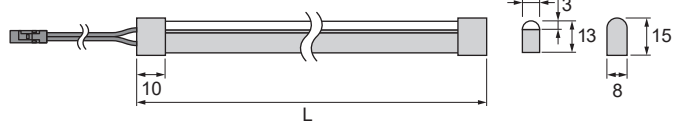
CRI >80 L= 1000 mm 2700-6500 K 3000-6000 K



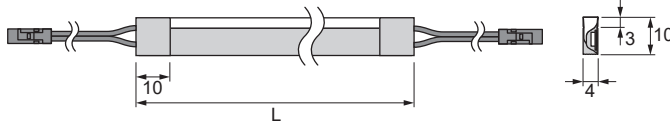
LED Strip Octopus Emotion 12 V	Longueur (mm)	Puissance (W/m)	Couleur lumineuse (K)	Réf.
Octopus Emotion 6x13	1 600	10,0	2 700-6 500	2000720
	1 800			2000719
	2 000			2000717
	2 200			2000718
Octopus Emotion 4x10	2 200	7,2	3 000-6 000	2000758
	2 600			2000759
	3 350			2000760

Dimensions

Octopus 6x13



Octopus 4x10



Profils de plinthe

- À utiliser comme éclairage de socle
- Convient pour les bandes Octopus 4x10 mm



Profils de plinthe	Réf.
1 À coller	2000794
2 À clipser (15 pcs.)	2000793

Systèmes de commande Emotion



voir chapitre « Commandes » à partir de la page 174



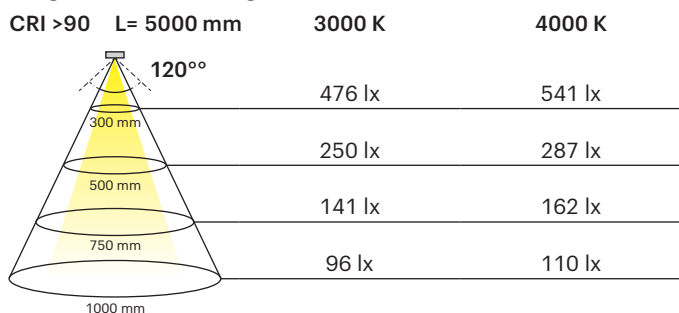
LED Strip Wave M 12 V



- Bande LED ronde encapsulée
- Pas de composants visibles
- Éclairage homogène
- Livré avec des embouts et de la colle

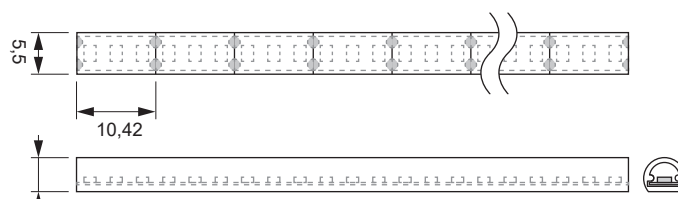
Tension d'alimentation :	DC 12 V
Dimension :	5,5x4,5 mm
Puissance :	6,0 W/m
Couleur lumineuse :	Blanc chaud (3 000 K) Blanc neutre (4 000 K)
Rendu des couleurs (CRI) :	>90
Flux lumineux :	396 lm/m (blanc chaud) 453 lm/m (blanc neutre)
Rendement lumineux :	66 lm/W (blanc chaud) 75,5 lm/W (blanc neutre)
Durée de vie :	30 000 h
Nombre de LED :	288/m
Répartition :	3/10,42 mm
Angle de rayonnement :	120°
Indice de protection :	IP66
Couleur :	Blanc/opale
Câble d'alimentation :	2x 2 000 mm

Diagramme d'éclairage



LED Strip Wave M 12 V	Longueur (mm)	Puissance (W/m)	Couleur lumineuse (K)	Réf.
Bande LED	5 000	6,0	3 000	2000741
			4 000	2000742

Dimensions



Convertisseur LED 12 V



Convertisseur LED 12 V	Réf.
15 W	2000420
30 W	2000421
60 W	2000422

Pour d'autres techniques de commutation, voir chapitre « Commandes » à partir de la page 174



LED Strip Wave C Emotion 24 V

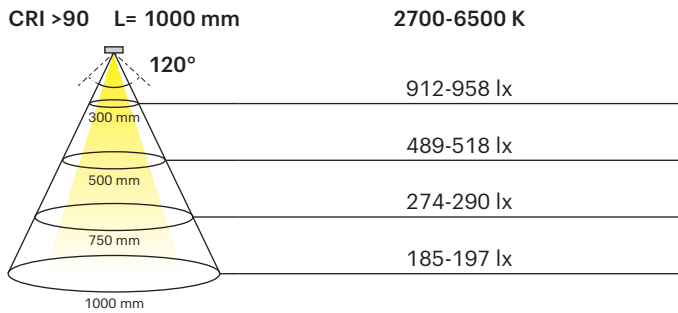


- Bande LED flexible et étanche
- Raccourcissable
- Embouts et silicone pour sceller inclus



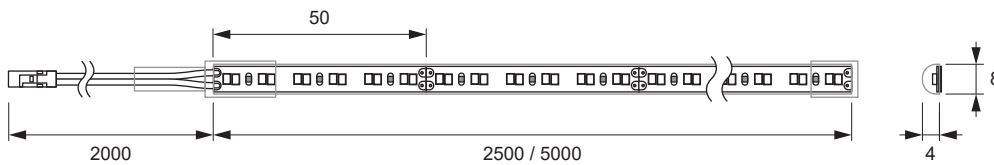
Tension d'alimentation :	DC 24 V
Dimension :	8x4 mm
Puissance :	7,2 W/m
Couleur lumineuse :	Emotion (2 700-6 500 K)
Rendu des couleurs (CRI) :	>90
Flux lumineux :	582-627 lm/m
Rendement lumineux :	80,8-87,1 lm/W
Durée de vie :	30 000 h
Nombre de LED :	120+120/m
Répartition :	6+6/50 mm
Angle de rayonnement :	120°
Indice de protection :	IP66
Couleur :	Blanc
Câble d'alimentation :	1 800 mm

Diagramme d'éclairage



LED Strip Wave C Emotion 24 V	Longueur (mm)	Puissance (W/m)	Couleur lumineuse (K)	Réf.
Wave C Emotion	2 500	7,2	2 700-6 500	2000796
	5 000			2000795

Dimensions



Convertisseur LED 24 V



Systèmes de commande Emotion



Convertisseur LED 24 V	Réf.
15 W	2000423
30 W	2000424
60 W	2000425

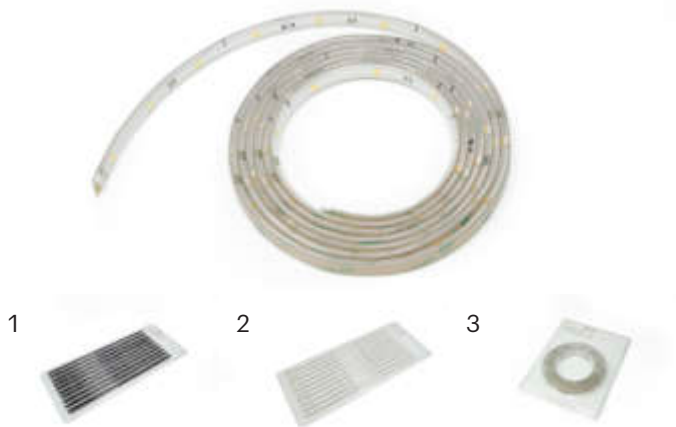
voir chapitre « Commandes » à partir de la page 174



LED Strip Flex 12 V

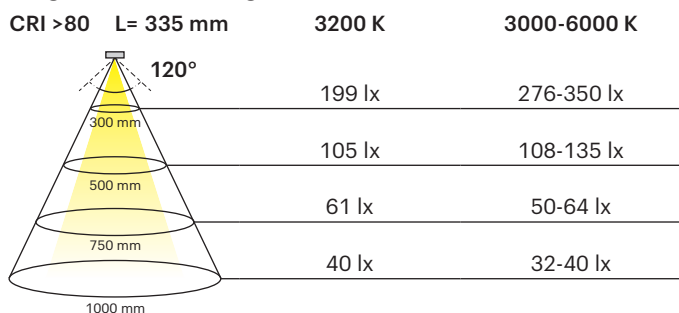


- Bande lumineuse LED flexible autocollante
- Pour créer facilement des bandes lumineuses grâce au système d'enchâssement
- Variable avec température de couleur réglable en continu grâce à la technologie Emotion



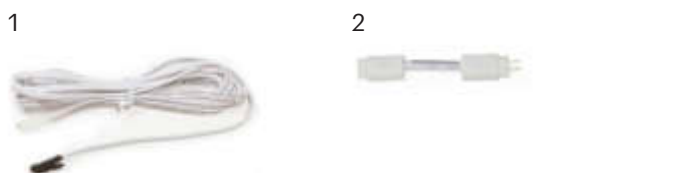
Tension d'alimentation :	DC 12 V
Dimension :	8x2,5 mm
Puissance :	3,4 W/m
Couleur lumineuse :	Blanc chaud (3 200 K) Emotion (3 000-6 000 K)
Rendu des couleurs (CRI) :	>80
Flux lumineux :	33-36 lm/m
Rendement lumineux :	29-32 lm/W
Durée de vie :	30 000 h
Nombre de LED :	36/m
Répartition :	3/85 mm / 3+3/85 mm
Angle de rayonnement :	120°
Indice de protection :	IP20
Couleur :	Noir
Câble d'alimentation :	-

Diagramme d'éclairage



LED Strip Flex 12 V		Longueur (mm)	Puissance (W)	Couleur lumineuse (K)	Réf.
1	Lot de 10	335	0,8	3 200	2000223
2					2000224
3	Rouleau de 2 m	2 000	6,8	3 000-6 000	2000225

Câbles



Accessoires disponibles	Longueur (mm)	Réf.
1 Câble de raccordement	2 000	2000226
2 Câble de raccordement	40	2000227

Convertisseur LED 12 V



Convertisseur LED 12 V	Réf.
15 W	2000420
30 W	2000421
60 W	2000422

Pour d'autres techniques de commutation, voir chapitre « Commandes » à partir de la page 174



Diagramme d'éclairage

CRI >90	L = 500 mm	RGB 7.2	RGB 14.4
	120°	353 lx	587 lx
	300 mm	151 lx	248 lx
	500 mm		
	750 mm	48 lx	78 lx
	1000 mm		

LED Strip RGB 24 V



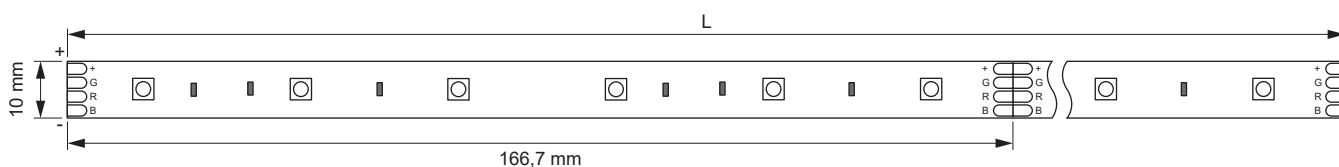
- Convient pour les applications universelles
- Réglage des changements de couleur avec la commande RGB

Tension d'alimentation :	DC 24 V
Dimension :	10x2 mm
Puissance :	7,2 W/m 14,4 W/m
Couleur lumineuse :	RGB
Rendu des couleurs (CRI) :	>90
Durée de vie :	30 000 h
Nombre de LED :	36/m 60/m
Répartition :	6/165 mm 6/100 mm
Angle de rayonnement :	120°
Indice de protection :	IP20
Couleur :	White
Câble d'alimentation :	1800 mm

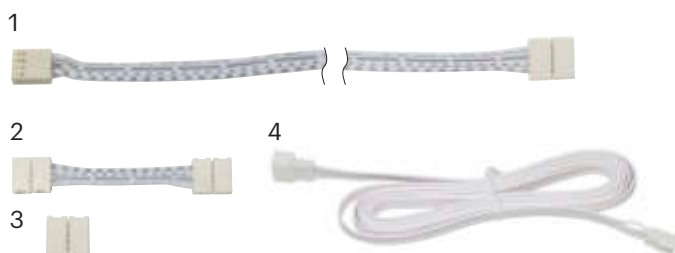
! Longueur de bande totale maximale autorisée :
10 000 mm (7.2W) / 5 000 14.4 W)
Ne fonctionner que dans le profilé en aluminium ou sur la barre de refroidissement

LED Strip RGB	Répartition (LEDs/m)	Longueur (mm)	Puissance (W/m)	Couleur lumineuse (K)	Réf.
LED Strip RGB 24V	6/165	5 000	7,2	RGB	2000294
	6/100		14,4		941900332
			2000295		

Dimensions



Connecteur de raccordement



Câbles	Longueur (mm)	Réf.
1 Câble de raccordement	2 000	2000296
2 Câble de raccordement	50	2000297
	500	2000298
	1 000	2000299
3 Fiche de connexion		2000300
4 Câble de raccordement mâle/femelle		2000693

Télécommande RGB série Frankfurt



Commande RGB 24 V	Puissance (W)	Réf.
1 Commande RGB	15	2000288
	30	2000289
	60	2000290
2 Télécommande RGB avec molette		2000291
3 Télécommande RGB à 4 canaux		2000292



LED Strip RGB Flex 5,4 24 V



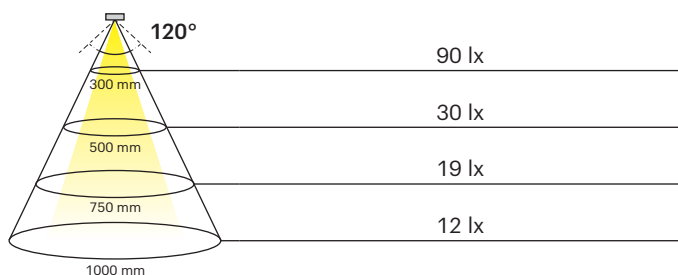
- Bande lumineuse LED RGB flexible autocollante
- Combinaison de plusieurs bandes grâce à un système d'emboîtement
- Montage facile par collage



Diagramme d'éclairage

CRI >80 L= 500 mm

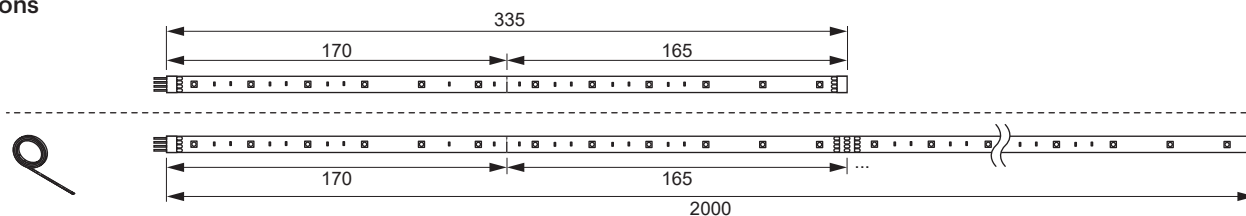
RGB



Tension d'alimentation :	DC 24 V
Dimension :	10x2,5 mm
Puissance :	5,4 W/m
Couleur lumineuse :	RGB
Rendu des couleurs (CRI) :	>80
Flux lumineux :	1 772 lm/m
Rendement lumineux :	74 lm/W
Durée de vie :	30 000 h
Nombre de LED :	12/m
Répartition :	6 / 170 mm
Angle de rayonnement :	120°
Indice de protection :	IP20
Couleur :	Blanc
Câble d'alimentation :	1 800 mm

LED Strip RGB Flex 5,4 24 V	Longueur (mm)	Puissance (W)	Couleur lumineuse (K)	Réf.
LED Strip RGB Flex	335	1,8	RGB	2000283
	2 000	10,8		2000284

Dimensions



Connecteur de raccordement



Câbles	Longueur (mm)	Réf.
1 Câble de raccordement	2 000	2000287
2 Câble de raccordement	40	2000285

Télécommande RGB série Frankfurt



Commande RGB 24 V	Puissance (W)	Réf.
1 Commande RGB	15	2000288
	30	2000289
	60	2000290
2 Télécommande RGB avec molette		2000291
3 Télécommande RGB à 4 canaux		2000292



LED Strip COB RGB / RGBW 24 V

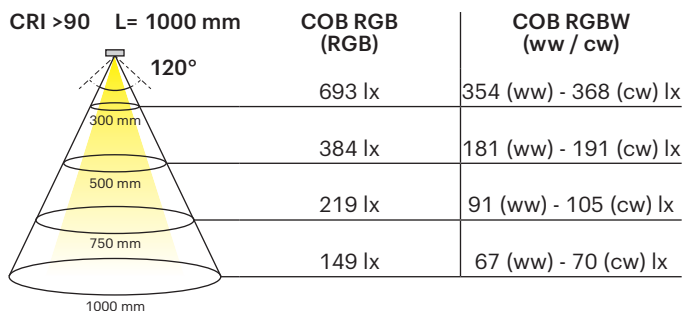


- LED RGB / RGB et blanches
- Pas de composants visibles
- Éclairage homogène



Tension d'alimentation :	DC 24 V
Dimension :	10 mm (RGB) 12 mm (RGBW)
Puissance :	15 W/m
Couleur lumineuse :	RGB RGB / blanc (2 700/6 500 K)
Rendu des couleurs (CRI) :	>90
Flux lumineux :	R 126 / G 385 / B 58 lm/m R 90 / G 200 / B 45 / WW 224 / CW 240 lm/m
Rendement lumineux :	R 18 G 110 / B 13 lm/W R 20 / G 100 / B 15 / WW 70 / CW 75 lm/W
Durée de vie :	30 000 h
Nombre de LED :	840/m
Répartition :	42/50 mm (RGB) 35/41,6 mm (RGBW)
Angle de rayonnement :	120°
Indice de protection :	IP20
Couleur :	Blanc
Câble d'alimentation :	2x 2 000 mm (RGB) 4x 2 000 mm (RGBW)

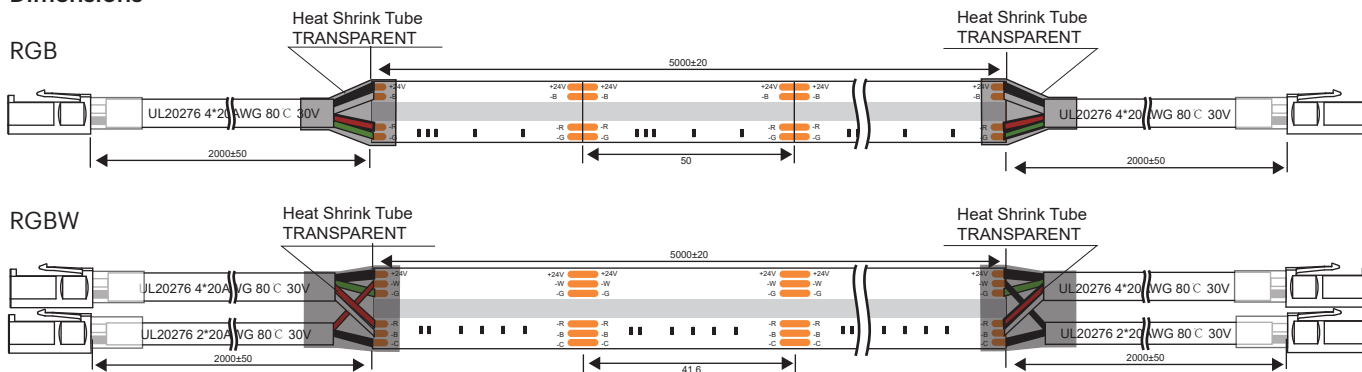
Diagramme d'éclairage



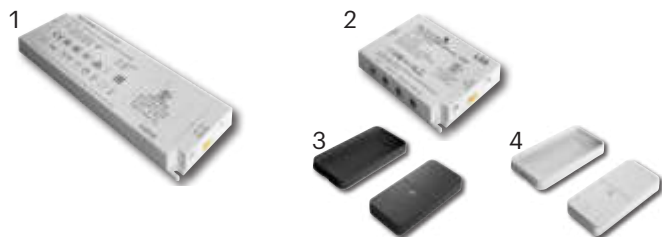
! Longueur de bande totale maximale autorisée : 4 800 mm

LED Strip COB RGBW 24 V	Longueur (mm)	Puissance (W/m)	Couleur lumineuse	Réf.
COB RGB	5 000	15	RGB	941900438
COB RGBW			RGBW	941900440

Dimensions



Commande Mec Driver RGB



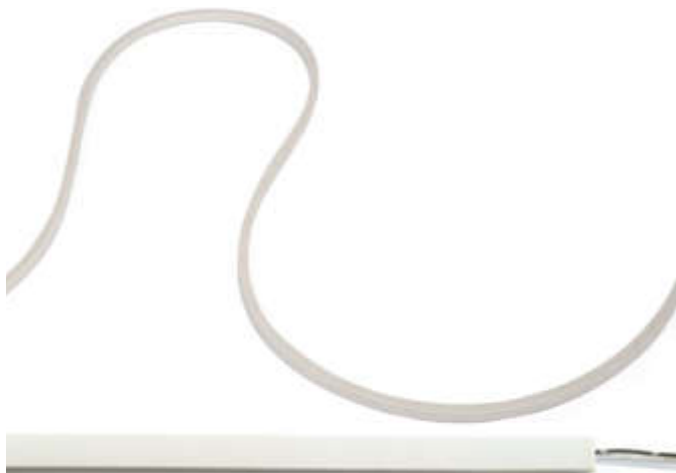
Commande Mec Driver RGB 24 V	Puissance (W)	Réf.
1 Mec Driver	72	2000604
	90	2000605
	120	2000872
2 Module RGB		756200029
3 Télécommande RGB noire		756200038
4 Télécommande RGB blanche		756200039
- Câble de liaison RGB, 2 000 mm, mâle-femelle		940600482



LED Strip Octopus RGB 24 V



- Bande LED flexible encapsulée
- Bande LED pour l'éclairage intérieur



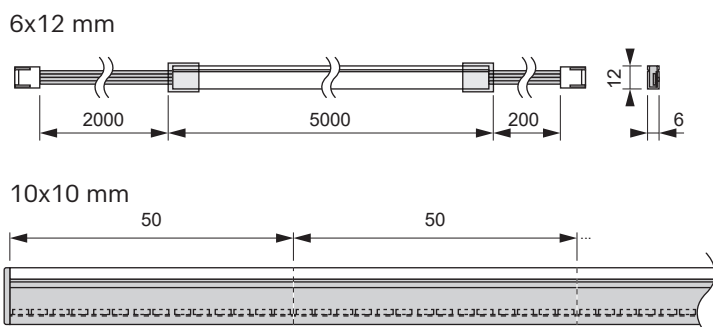
Tension d'alimentation :	DC 24 V
Dimension :	6x12 mm 10x10 mm
Puissance :	12 W/m (6x12) R 3,69/G 3,10/B 3,28 W/m (10x10)
Couleur lumineuse :	RGB
Rendu des couleurs (CRI) :	> 80
Flux lumineux :	R 127,5/G 256/B 61 lm/w (6x12) R 78,2/R 202,6/B 46,4lm/m (10x10)
Rendement lumineux :	R 4,51/G 10,82/B 2,41 lm/W (6x12) R 21,16/G 65,31/B14,14 lm/W (10x10)
Nombre de LED :	120/m (6x12 mm) 100/m (10x10 mm)
Répartition:	6/50 mm (6x12 mm) 5/50 mm (10x10 mm)
Durée de vie :	30000 h
Indice de protection :	IP67
Couleur :	Weiß/Opal
Câble d'alimentation :	1x 200 / 1x 2000 mm (6x12) 1x 2000 mm (10x10)

Diagramme d'éclairage

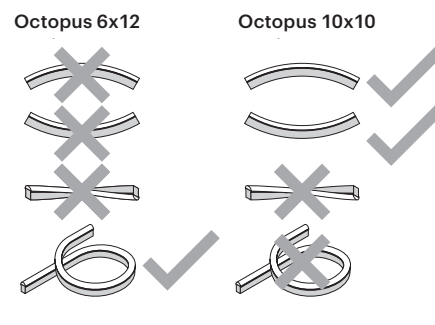
CRI > 80	L= 1000 mm	6x12 mm (RGB)	10x10 mm (RGB)
	90°	162	259 lx
	300 mm	89	142 lx
	500 mm	51	80 lx
	750 mm	35	54 lx
	1000 mm		

LED Strip Octopus RGB 24 V	Longueur (mm)	Puissance (W/m)	Couleur lumineuse	Réf.
Octopus RGB 6x12	5 000	12,0	RGB	2000951
Octopus RGB 10x10	4 000	3,4		941900413

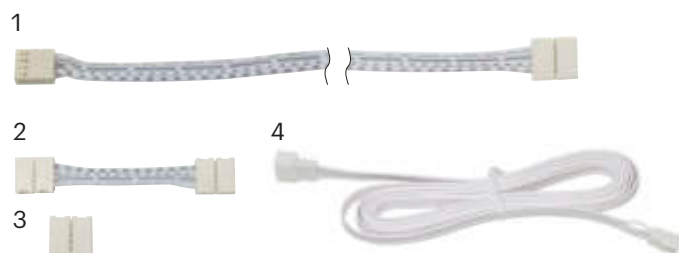
Dimensions



Sens de la courbure



Connecteur de raccordement



Télécommande RGB série Frankfurt



Câbles	Longueur (mm)	Réf.
1 Câble de raccordement	2 000	2000296
2 Câble de raccordement	50	2000297
	500	2000298
	1 000	2000299
3 Fiche de connexion		2000300
4 Câble de raccordement mâle/femelle		2000693

Commande RGB 24 V	Puissance (W)	Réf.
1 Commande RGB	15	2000288
	30	2000289
	60	2000290
2 Télécommande RGB avec molette		2000291
3 Télécommande RGB à 4 canaux		2000292

Perfilés.

PROFILÉS



PROFILÉS ENCASTRÉS



62
MEC PORTO MINI 2



62
MEC PORTO 2



62
MEC MANILA



63
MEC MANILA IV



63
MEC MALINDI



63
MEC LONDON



64
MEC PARIS



64
MEC PRAG



64
MEC VENICE MINI



65
MEC MANILA PLUS R



65
MEC GROOVE

PROFILÉS EN APPLIQUE



66
MEC BASIC



66
MEC PORTO MINI 1



66
MEC PORTO 1



67
MEC BALI



67
MEC QUATTRO MINI



67
MEC BASEL



68
MEC WTU



68
MEC ICE



68
MEC QUATTRO



69
MEC PORTO MINI 6



69
MEC VEDUA



69
MEC DERBY II



70
MEC PORTO 3



70
MEC PORTO 5



70
MEC KEL



71
MEC LAGOS I



71
MEC LAGOS II



71
MEC LAGOS III



72
MEC GLASS



72
MEC FLY



72
MEC VENICE A

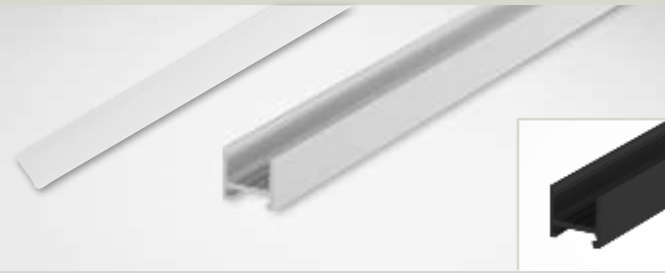


73
MEC RACK



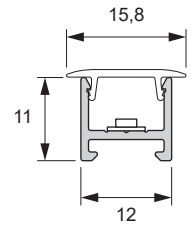
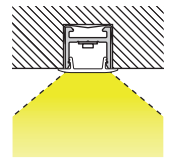
73
MEC OCTOPUS

Mec Porto Mini 2



Caractéristiques du produit : Profilé encastré
 Matériau : Aluminium
 Couleur : Argenté
 Dimensions : 3 000x12x11 mm
 Dimensions de la rainure : 13x12 mm

Bandes LED utilisables et effet lumineux à la p. 244



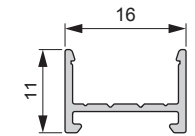
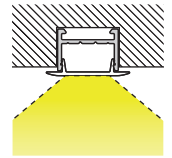
Mec Porto Mini 2	Longueur (mm)	Couleur	Réf.
Profilé pour luminaire	3 000	Argenté	2000817
Profilé de recouvrement		Noir	2000818
Kit de fixation		Opale	2000824
			2000825

Mec Porto 2



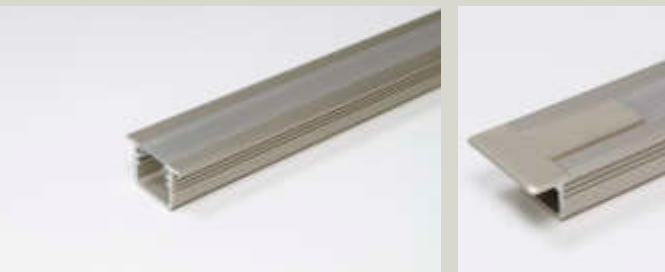
Caractéristiques du produit : Profilé encastré
 Matériau : Aluminium EV1
 Couleur : Argenté
 Dimensions : 3 000x16x11 mm
 Dimensions de la rainure : 17x12 mm

Bandes LED utilisables et effet lumineux à la p. 244



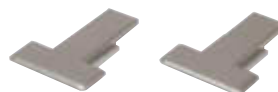
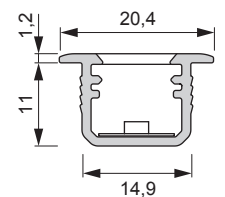
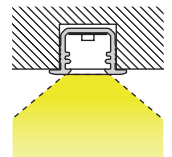
Mec Porto 2	Longueur (mm)	Couleur	Réf.
Profilé pour luminaire	3 000	Argenté	2000307
Profilé de recouvrement		Opale	2000313
Kit de fixation			2000318

Mec Manila



Caractéristiques du produit : Profilé encastré
 Matériau : Aluminium EV 1
 Couleur : Argenté
 Dimensions : 2 500x20,4x12,2 mm
 Dimensions de la rainure : 15x12 mm

Bandes LED utilisables et effet lumineux à la p. 244



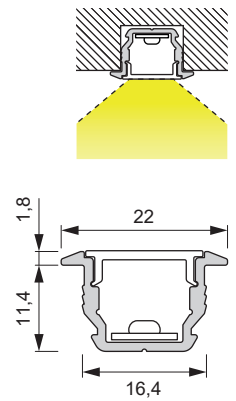
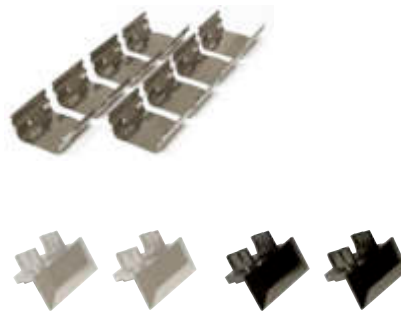
Mec Manila	Longueur (mm)	Couleur	Réf.
Profilé pour luminaire	2 500	Argenté	2000323
Profilé de recouvrement		Opale	2000324
Jeu de capuchons d'extrémité		Argenté	2000325

Mec Manila IV



Caractéristiques du produit : Profilé encastré
 Matériau : Aluminium
 Couleur : Argenté / noir
 Dimensions : 2 500x22x13,2 mm
 Dimensions de la rainure : 17x12 mm

Bandes LED utilisables et effet lumineux à la p. 244



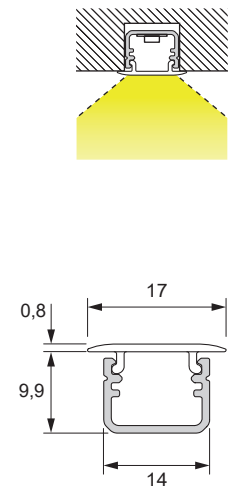
Mec Manila IV	Longueur (mm)	Couleur	Réf.
Profilé pour luminaire	2 500	Argenté	2000319
		Noir	2000506
Opale		2000320	
Noir		2000507	
Profilé de recouvrement		Argenté	2000321
		Noir	2000517
Jeu de capuchons d'extrémité			
Kit de ressorts de montage			2000322

Mec Malindi



Caractéristiques du produit : Profilé encastré avec cache opale
 Matériau : Aluminium
 Couleur : Argenté
 Dimensions : 2 500x14x12 mm

Bandes LED utilisables et effet lumineux à la p. 244



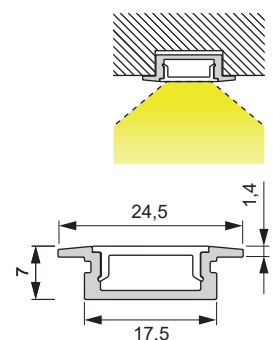
Mec Malindi	Longueur (mm)	Couleur	Réf.
Profilé pour luminaire	2 500	Argenté	2000724
Jeu de capuchons d'extrémité		Opale	2000725
Kit de ressorts de montage (10 pièces)			2000726

Mec London



Caractéristiques du produit : Profilé encastré
 Matériau : Aluminium EV 1
 Couleur : Argenté / noir
 Dimensions : 24,5x7 mm
 Dimensions de la rainure : 17,5x7 mm

Bandes LED utilisables et effet lumineux à la p. 244



Mec London	Longueur (mm)	Couleur	Réf.
Profilé pour luminaire*	3 080*	Argenté	2000335
		Noir	2000502
Profilé de recouvrement	3 000	Opale	2000478
		Noir	2000508
Jeu de capuchons d'extrémité		Argenté	2000336
		Noir	2000503
Profilé pour luminaire gros lot, lot de 50 pièces	2 000	Argenté	2000640
Profilé de recouvrement gros lot, lot de 50 pièces	6 000	Opale	2000641

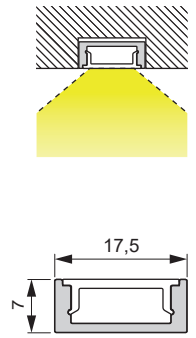
*Longueur points de contact inclus

Mec Paris



Caractéristiques du produit : Profilé encastré
 Matériau : Aluminium EV1
 Couleur : Argenté
 Dimensions : 3 080x17,5x7 mm
 Dimensions de la rainure : 17,5x7 mm

Bandes LED utilisables et effet lumineux à la p. 244



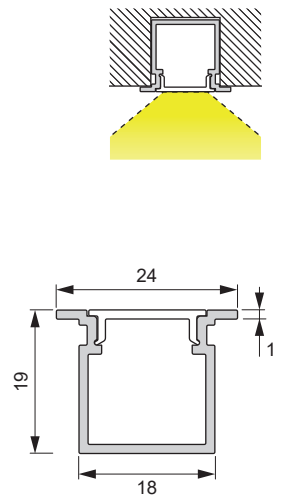
Mec Paris	Longueur (mm)	Couleur	Réf.
Profilé pour luminaire	3 080*	Argenté	2000338
		Noir	2000504
Profilé de recouvrement	3 000	Opale	2000478
		Noir	2000508
Jeu de capuchons d'extrémité		Argenté	2000339
		Noir	2000505
Profilé pour luminaire gros lot, lot de 50 pièces	2 000	Argenté	2000639
Profilé de recouvrement gros lot, lot de 50 pièces	6 000	Opale	2000641

Mec Prag



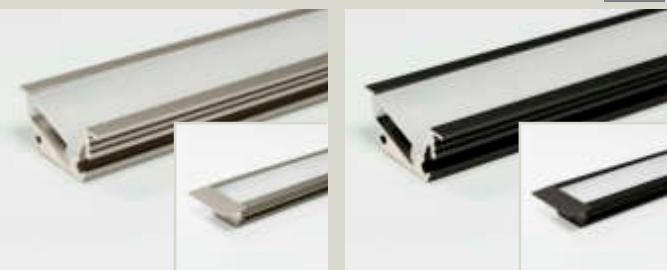
Caractéristiques du produit : Profilé encastré
 Matériau : Aluminium EV1
 Couleur : Argenté
 Dimensions : 3 000x24x19 mm
 Dimensions de la rainure : 18x19 mm

Bandes LED utilisables et effet lumineux à la p. 244



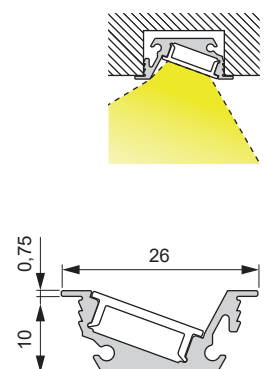
Mec Prag	Longueur (mm)	Couleur	Réf.
Profilé pour luminaire	3 080*	Argenté	2000341
Profilé de recouvrement	3 000	Opale	2000478
Jeu de capuchons d'extrémité		Argenté	2000342

Mec Venice Mini



Caractéristiques du produit : Profilé encastré
 Matériau : Aluminium
 Couleur : Inox / noir
 Dimensions : 2 500x26x10,75 mm
 Dimensions de la rainure : 23x11 mm

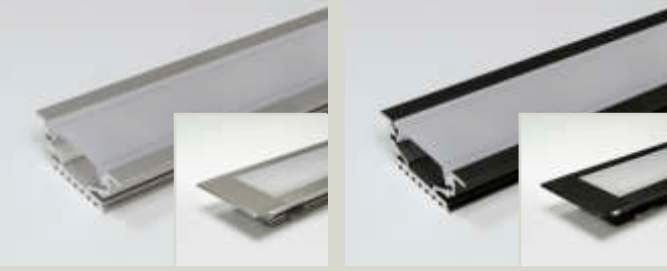
Bandes LED utilisables et effet lumineux à la p. 244



Mec Venice Mini	Longueur (mm)	Couleur	Réf.
Profilé pour luminaire	2 500	Inox	2000326
		Noir	2000535
		Opale	2000320
Profilé de recouvrement		Noir	2000507
		Inox	2000327
Jeu de capuchons d'extrémité		Noir	2000536
Kit de ressorts de montage			2000328

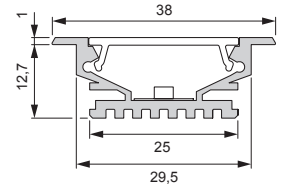
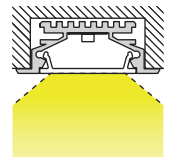
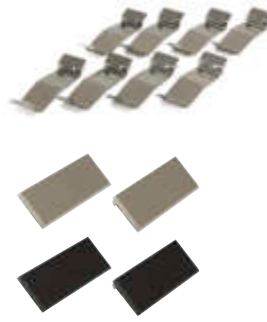
*Longueur points de contact inclus

Mec Manila Plus R



Caractéristiques du produit :	Profilé encastré
Matériau :	Aluminium
Couleur :	Inox / noir
Dimensions :	2 500x38x13,7 mm
Dimensions de la rainure :	30x13 mm

Bandes LED utilisables et effet lumineux à la p. 244



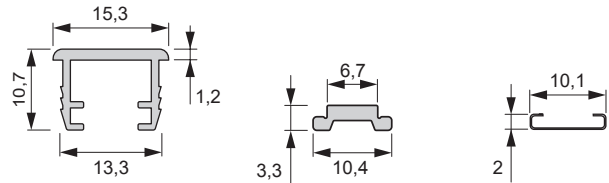
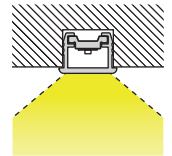
Mec Manila Plus R	Longueur (mm)	Couleur	Réf.
Profilé pour luminaire	2 500	Inox	2000350
		Noir	2000539
Profilé de recouvrement		Opale	2000351
Jeu de capuchons d'extrémité		Inox	2000352
		Noir	2000540
Kit de ressorts de montage (8 pcs.)			2000353

Mec Groove



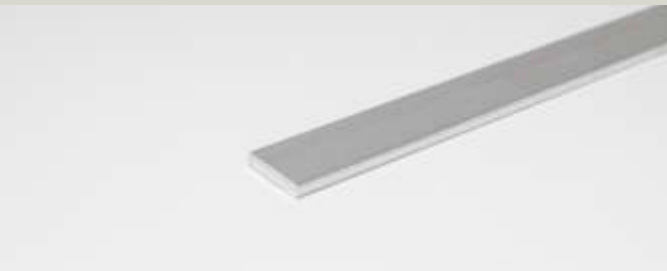
Caractéristiques du produit :	Profilé encastré Pour LED Tudo 8 mm < 9,6 W avec adaptateur flexible Pour LED Tudo 8 mm ≥ 9,6 W avec profilé d'insertion en aluminium
Matériau :	Plastique
Couleur :	Transparent / opale
Dimensions :	15,3x10,7 mm
Dimensions de la rainure :	13,3x12 mm

Bandes LED utilisables et effet lumineux à la p. 244



Mec Groove	Longueur (mm)	Couleur	Réf.
Profilé pour luminaire	2 000	Transparent	2000368
	2 350	Opale	2000369
Profilé d'insertion	2 500	Aluminium	2000361
Adaptateur flexible	2 350	Gris	2000367

Mec Basic

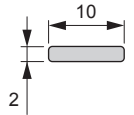


Caractéristiques du produit : 10x2 mm
Aluminium brut
Utilisable comme barre de refroidissement

Matériau : Aluminium

Couleur : Aluminium

Dimensions : 2 500x10x2 mm



Mec Basic	Longueur	Couleur	Réf.
Profilé pour luminaire	2 500	Aluminium	2000360

Mec Porto Mini 1



Caractéristiques du produit : Profilé en applique

Matériau : Aluminium

Couleur : Argenté / noir

Dimensions : 3 000x12x11 mm



Mec Porto Mini 1	Longueur (mm)	Couleur	Réf.
Profilé pour luminaire	3 000	Argenté	2000817
		Noir	2000818
		Opale	2000819
Profilé de recouvrement		Argenté	2000820
		Noir	2000821
Jeu de capuchons d'extrémité			
Kit de fixation			2000822

Bandes LED utilisables et effet lumineux à la p. 244

Mec Porto 1

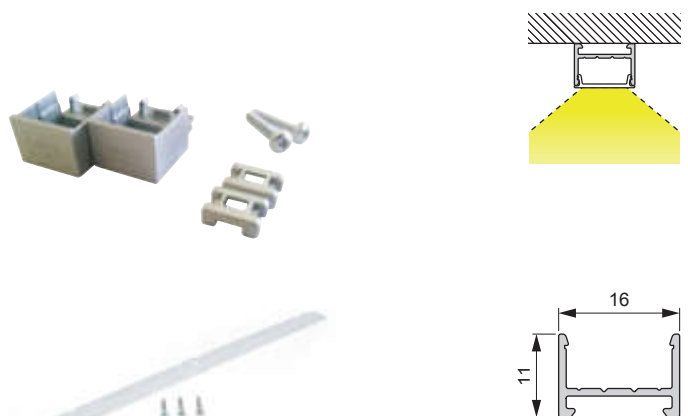


Caractéristiques du produit : Profilé en applique

Matériau : Aluminium EV1

Couleur : Argenté

Dimensions : 3 000x16x11 mm



Mec Porto 1	Longueur (mm)	Couleur	Réf.
Profilé pour luminaire	3 000	Argenté	2000307
		Opale	2000312
Profilé de recouvrement		Argenté	2000314
Jeu de capuchons d'extrémité			
Kit de fixation			2000349

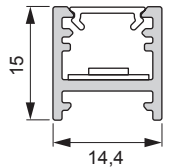
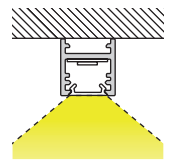
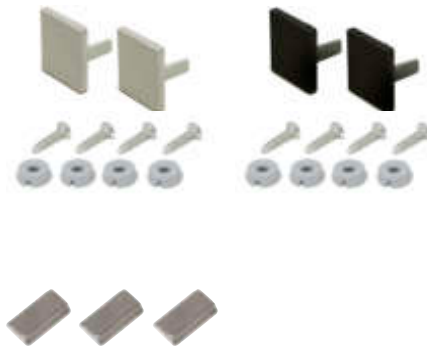
Bandes LED utilisables et effet lumineux à la p. 244

Mec Bali



Caractéristiques du produit : Profilé en applique
 Matériau : Aluminium EV1
 Couleur : Argenté / noir
 Dimensions : 2 500x15x14,4 mm

Bandes LED utilisables et effet lumineux à la p. 244



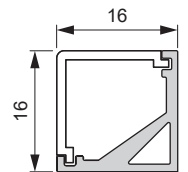
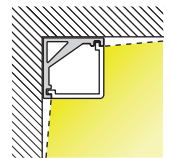
Mec Bali	Longueur (mm)	Couleur	Réf.
Profilé pour luminaire	2 500	Argenté	2000329
		Noir	2000520
Profilé de recouvrement		Opale	2000324
Jeu de capuchons d'extrémité / kit de fixation		Argenté	2000330
		Noir	2000521
Kit de fixation magnétique			2000331

Mec Quattro Mini



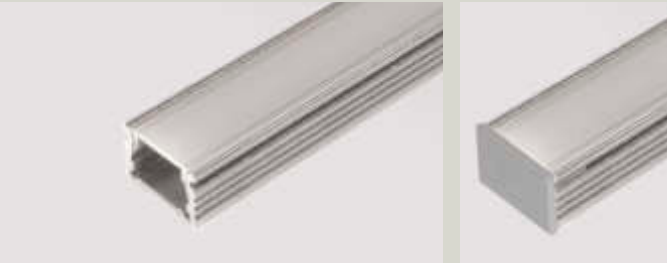
Caractéristiques du produit : Profilé de montage avec cache opale
 Matériau : Aluminium EV1
 Couleur : Argenté / noir
 Dimensions : 2 500x16x16 mm

Bandes LED utilisables et effet lumineux à la p. 244



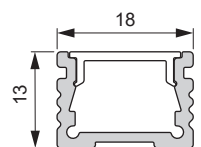
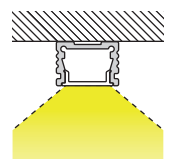
Mec Quattro Mini	Longueur (mm)	Couleur	Réf.
Profilé pour luminaire	2 500	Argenté	2000343
		Noir	2000537
Jeu de capuchons d'extrémité		Chrome	2000344
		Noir	2000538

Mec Basel



Caractéristiques du produit : Profilé de montage avec cache opale
 Matériau : Aluminium EV1
 Couleur : Argenté
 Dimensions : 2 500x18x13 mm

Bandes LED utilisables et effet lumineux à la p. 244



Mec Basel	Longueur (mm)	Couleur	Réf.
Profilé pour luminaire	2 500	Argenté	942800552
Jeu de capuchons d'extrémité			600900081
Kit de ressorts de montage			753000003

Mec WTU



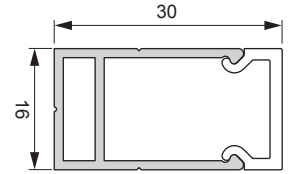
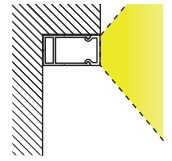
Caractéristiques du produit : Profilé en applique avec cache opale

Matériau : Aluminium EV1

Couleur : Argenté

Dimensions : 2 500x16x30 mm

Bandes LED utilisables et effet lumineux à la p. 244



Mec WTU	Longueur (mm)	Couleur	Réf.
Profilé pour luminaire	2 500	Argenté	2000332
Jeu de capuchons d'extrémité			2000333

Mec Ice



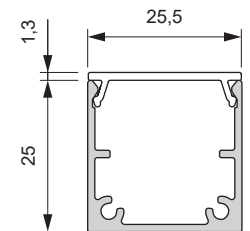
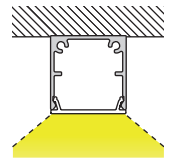
Caractéristiques du produit : Profilé en applique Avec profilé de recouvrement

Matériau : Aluminium

Couleur : Inox / noir

Dimensions : 2 500x25,5x25,3 mm

Bandes LED utilisables et effet lumineux à la p. 244



Mec Ice	Longueur (mm)	Couleur	Réf.
Profilé pour luminaire	2 500	Inox	2000952
		Noir	2000953
Jeu de capuchons d'extrémité		Inox	2000954
		Noir	2000955

Mec Quattro



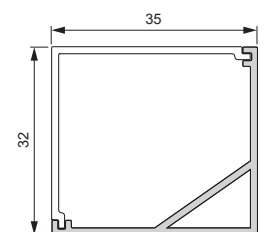
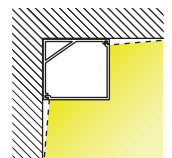
Caractéristiques du produit : Profilé de montage avec cache opale

Matériau : Aluminium EV1

Couleur : Argenté

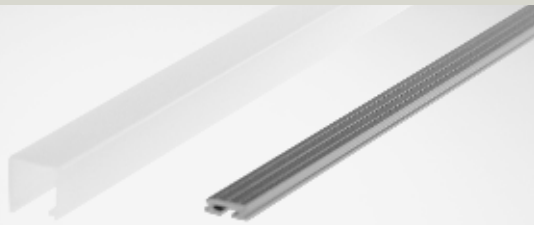
Dimensions : 2 500x35x32 mm

Bandes LED utilisables et effet lumineux à la p. 244



Mec Quattro	Longueur (mm)	Couleur	Réf.
Profilé pour luminaire	2 500	Argenté	2000345
Jeu de capuchons d'extrémité		Chrome	2000346

Mec Porto Mini 6



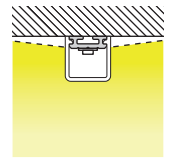
Caractéristiques du produit : Profilé en applique
Jeu de capuchons d'extrémité avec 2x rubans adhésifs et décharge de traction

Matériau : Plastique

Couleur : Argenté

Dimensions : 3 000 / 12 / 4 / Ø mm

Bandes LED utilisables et effet lumineux à la p. 244



Mec Porto Mini 6	Longueur (mm)	Couleur	Réf.
Profilé pour luminaire	3 000	Argenté	2000826
Profilé de recouvrement		Opale	2000827
Jeu de capuchons d'extrémité / ruban adhésif			2000828

Mec Vedula



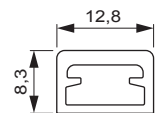
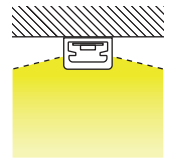
Caractéristiques du produit : Profilé en applique
Fixation avec du ruban adhésif double face

Matériau : Plastique

Couleur : Opale

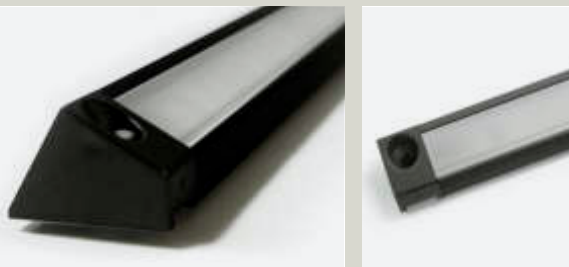
Dimensions : 2 500x12,8x8,3 mm

Bandes LED utilisables et effet lumineux à la p. 244



Mec Vedula	Longueur	Couleur	Réf.
Profilé pour luminaire	2 500	Opale	2000363
	1 800	Transparent	2000364

Mec Derby II



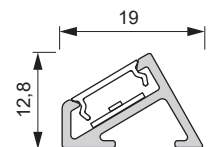
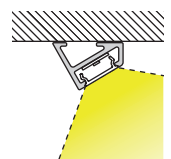
Caractéristiques du produit : Profilé en applique

Matériau : Aluminium

Couleur : Noir

Dimensions : 2 500x19x12,8 mm

Bandes LED utilisables et effet lumineux à la p. 244



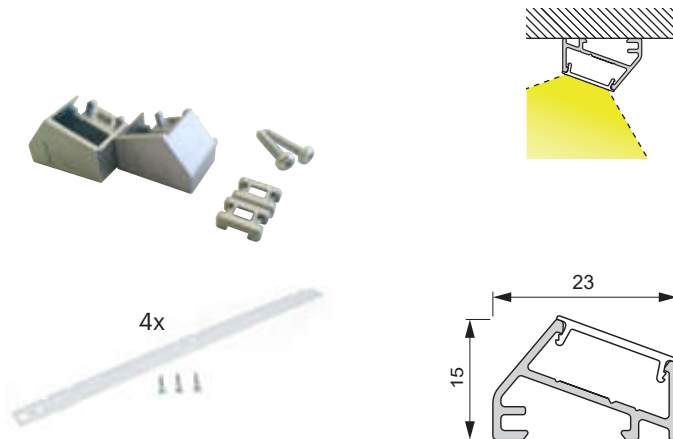
Mec Derby II	Longueur (mm)	Couleur	Réf.
Profilé pour luminaire	2 500	Noir	2000533
		Acier inox	2000967
Profilé de recouvrement		Opale	2000324
Jeu de capuchons d'extrémité		Noir	2000534
		Acier inox	2000968
Kit de fixation magnétique (lot de 3)			2000541

Mec Porto 3



Caractéristiques du produit : Profilé de montage
 Matériau : Aluminium EV1
 Couleur : Argenté
 Dimensions : 3 000x23x15 mm

Bandes LED utilisables et effet lumineux à la p. 244



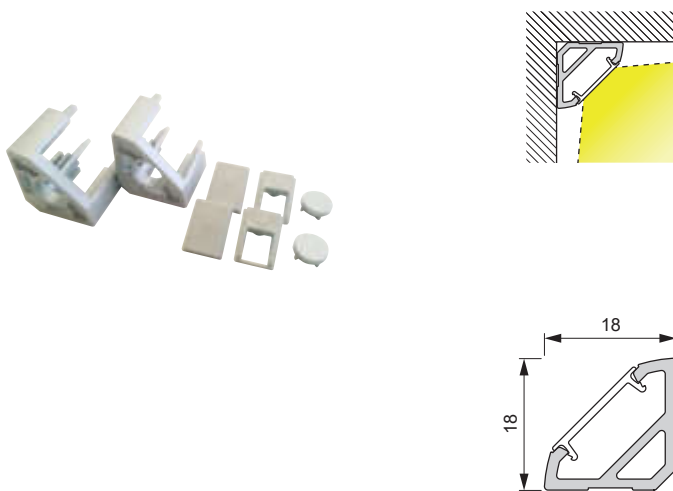
Mec Porto 3	Longueur (mm)	Couleur	Réf.
Profilé pour luminaire	3 000	Argenté	2000309
Profilé de recouvrement		Opale	2000312
Jeu de capuchons d'extrémité		Argenté	2000315
Kit de fixation			2000349

Mec Porto 5



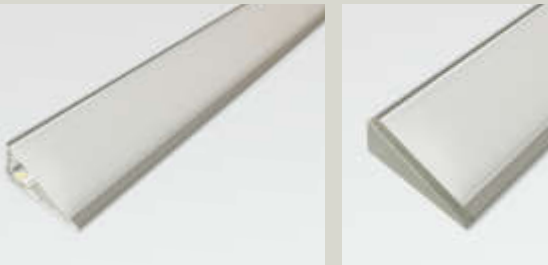
Caractéristiques du produit : Profilé de montage
 Matériau : Aluminium EV1
 Couleur : Argenté
 Dimensions : 3 000x18 x18 mm

Bandes LED utilisables et effet lumineux à la p. 244



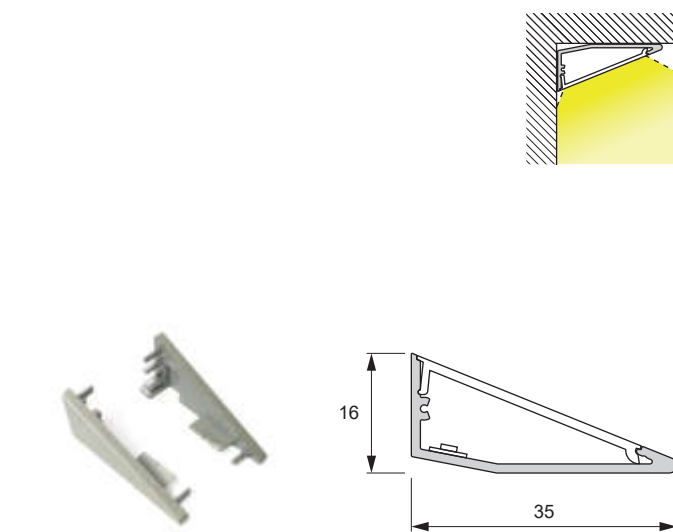
Mec Porto 5	Longueur (mm)	Couleur	Réf.
Profilé pour luminaire	3 000	Argenté	2000311
Profilé de recouvrement		Opale	2000312
Jeu de capuchons d'extrémité			2000316

Mec Kel



Caractéristiques du produit : Profilé en applique
 Cache incl.
 Matériau : Aluminium
 Couleur : Argenté
 Dimensions : 2 500x35x16 mm

Bandes LED utilisables et effet lumineux à la p. 244



Mec Kel	Longueur (mm)	Couleur	Réf.
Profilé pour luminaire	2 500	Argenté	2000939
Jeu de capuchons d'extrémité			2000940

Mec Lagos I



Caractéristiques du produit :

Profilé de chant frontal pour finition de caisson
À rainurer dans les côtés de 19 mm
Cache opale avec film sur le devant

Matériau :

Aluminium

Couleur :

Argenté

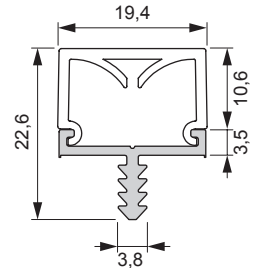
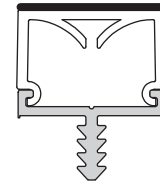
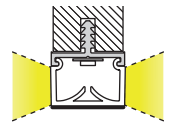
Dimensions :

3 000x19,4x22,6 mm

Dimensions de la rainure :

3,5x8,5 mm

Bandes LED utilisables et effet lumineux à la p. 244



Mec Lagos I	Longueur (mm)	Couleur	Réf.
Profilé pour luminaire	3 000	Argenté	2000476
Jeu de capuchons d'extrémité			2000705

Mec Lagos II



Caractéristiques du produit :

Profilé de chant frontal pour finition de caisson
À rainurer dans les côtés de 19 mm
Cache opale avec film sur le côté et l'avant

Matériau :

Aluminium

Couleur :

Argenté

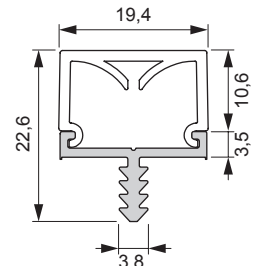
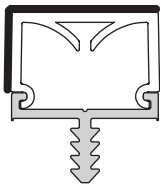
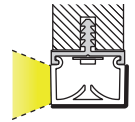
Dimensions :

3 000x19,4x22,6 mm

Dimensions de la rainure :

3,5x8,5 mm

Bandes LED utilisables et effet lumineux à la p. 244



Mec Lagos II	Longueur (mm)	Couleur	Réf.
Profilé pour luminaire	3 000	Argenté	2000475
Jeu de capuchons d'extrémité			2000705

Mec Lagos III



Caractéristiques du produit :

Profilé de chant frontal pour finition de caisson
À rainurer dans les côtés de 19 mm
Cache opale sans film

Matériau :

Aluminium

Couleur :

Argenté

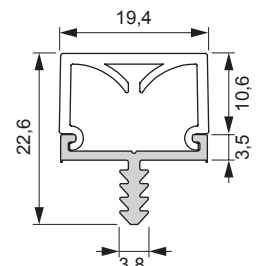
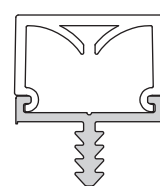
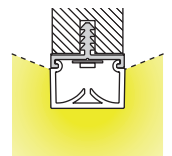
Dimensions :

3 000x19,4x22,6 mm

Dimensions de la rainure :

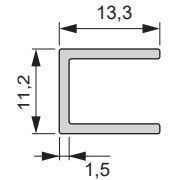
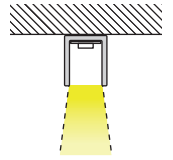
3,5x8,5 mm

Bandes LED utilisables et effet lumineux à la p. 244



Mec Lagos III	Longueur (mm)	Couleur	Réf.
Profilé pour luminaire	3 000	Argenté	2000477
Jeu de capuchons d'extrémité			2000705

Mec Glass



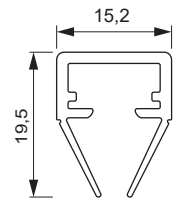
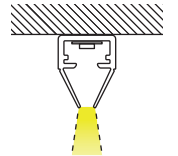
Caractéristiques du produit : Profilé en applique
 Profilé de bord en verre
 Pour tablettes en verre de 8 mm
 Épaisseur du matériau : 1,5 mm

Matériau : Aluminium EV1
 Couleur : Argenté
 Dimensions : 2 500x13x11 mm

Bandes LED utilisables et effet lumineux à la p. 244

Mec Glass	Longueur (mm)	Couleur	Réf.
Profilé pour luminaire	2 500	Argenté	2000359

Mec Fly



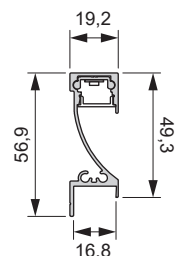
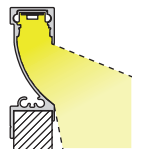
Caractéristiques du produit : Profilé en applique
 Profilé de bord en verre
 Pour tablettes en verre de 6-8 mm
 Déduction de la profondeur de la tablette en verre : 10 mm

Matériau : Plastique
 Couleur : Inox/opale
 Dimensions : 2 050x15,2x19,2 mm

Bandes LED utilisables et effet lumineux à la p. 244

Mec Fly	Longueur (mm)	Couleur	Réf.
Profilé pour luminaire	2 050	Inox/opale	2000362

Mec Venice A



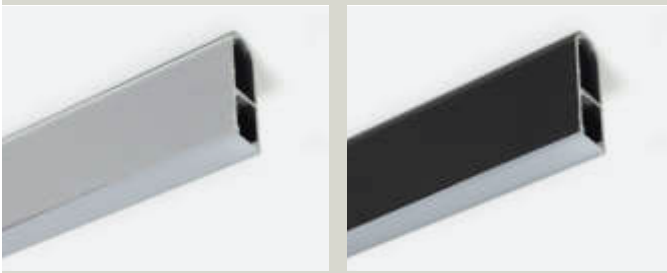
Caractéristiques du produit : Profilé de rehaussement pour habillage de niche de 16 mm
 Largeur totale, y compris les capuchons d'extrémité : 2 700 mm
 Trous pour sortie de câble
 Profilé de recouvrement et profilé adaptateur inclus

Matériau : Aluminium
 Couleur : Inox / noir
 Dimensions : 2 700x19,2x56,9 mm (capuchons d'extrémité inclus)

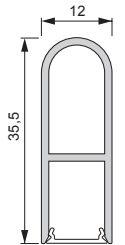
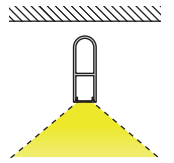
Bandes LED utilisables et effet lumineux à la p. 244

Mec Venice A	Longueur (mm)	Couleur	Réf.
Profilé de rehaussement	2 696	Inox	2000883
		Noir	2000884
Jeu de capuchons d'extrémité		Inox	2000885
		Noir	2000886

Mec Rack



Caractéristiques du produit :	Profilé en applique Montage sur le côté du caisson ou à travers la tablette supérieure
Longueur de coupe :	Largeur intérieure du caisson -35 mm
Matériau :	Aluminium
Couleur :	Argenté / noir
Dimensions :	3 000x12x35,5 mm



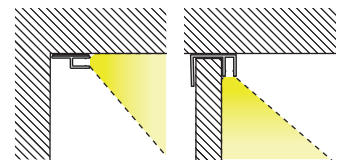
Mec Rack	Longueur (mm)	Couleur	Réf.
Profilé pour luminaire	3 000	Argenté	2000509
		Noir	2000511
Profilé de recouvrement		Opale	2000513
Jeu de supports muraux en 2 parties sans câble de raccordement		Argenté	2000510
		Noir	2000512
Jeu de supports muraux avec câble de raccordement sans capteur de mouvement		Argenté	2000837
		Noir	2000838
Jeu de supports muraux avec câble de raccordement avec capteur de mouvement		Argenté	2000839
		Noir	2000840
Support central		Argenté	2000841
		Noir	2000842

Bandes LED utilisables et effet lumineux à la p. 244

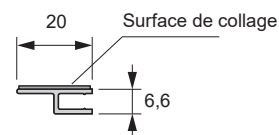
Mec Octopus



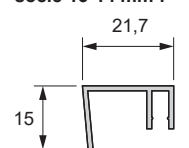
Caractéristiques du produit :	À utiliser comme éclairage de socle Convient pour les bandes Octopus 4x10 mm À coller avec émission de lumière horizontale ou à clipser avec émission de lumière vers le bas
Matériau :	Plastique
Couleur :	Gris
Dimensions :	2 200x20x6,6 mm 150x21,7x15 mm / 2 200x21,7x15 mm



À coller :



À clipser pour socle 13-14 mm :



Mec Octopus	Longueur (mm)	Réf.
à coller	2 200	2000794
à clipser (jeu de 15 pièces)	150	2000793
à clipser	2 200	2000871

Linéaire.

LINÉAIRE

Black Forest Ham
Smoked Turkey
Smoked Duck



LUMINAIRES
LINÉAIRES



76
MALINDI



78
MANILA IV



80
MINI NOOR 2



82
KEL



84
MINI TUBULAR IC 2



86
NUBIO



88
KITON EDC



90
DERBY II



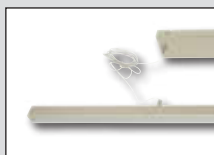
92
QUATTRO PLUS



94
BALI



96
MEC RACK



98
SUSPENSION ICE



100
SNITE LED

LINÉAIRE

Malindi Emotion

LINÉAIRE



- Profilé d'éclairage LED encastré élégant avec une faible hauteur de montage
- Source de lumière diffuse sans points lumineux
- Utilisable dans l'armoire supérieure sans modification du fond d'étagère
- Surface résistante aux rayures
- Variable avec température de couleur réglable en continu grâce à la technologie Emotion
- Avec embouts et clips métalliques pour le montage

Malindi Emotion



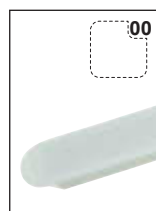
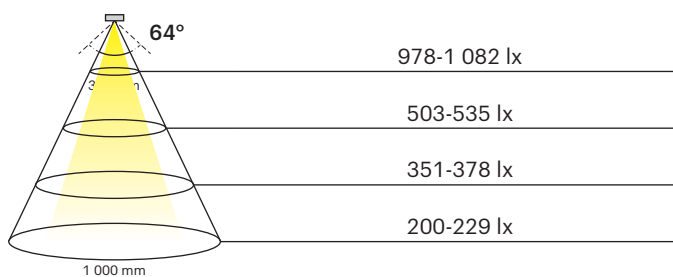
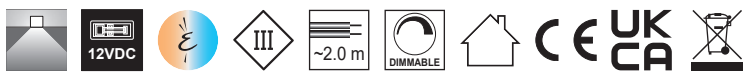
	
Puissance :	15,5 W/m
Flux lumineux :	1 170-1 440 lm/m
Rendement lumineux :	75-93 lm/W
Nombre de LED :	120+120
Matériau :	Aluminium
Indice de protection :	IP20
Câble d'alimentation :	2 000 mm
Classe d'efficacité énergétique :	
Couleur de départ :	Blanc chaud (avec câble adaptateur Emotion : blanc froid)

Diagramme d'éclairage

CRI >80 L= 1 167 mm

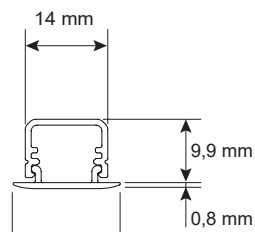
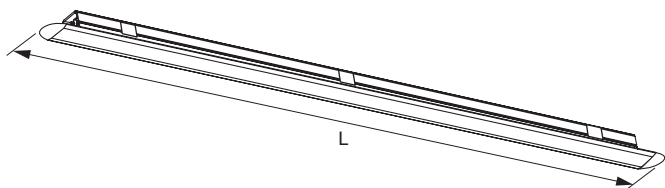
2 700-6 500 K



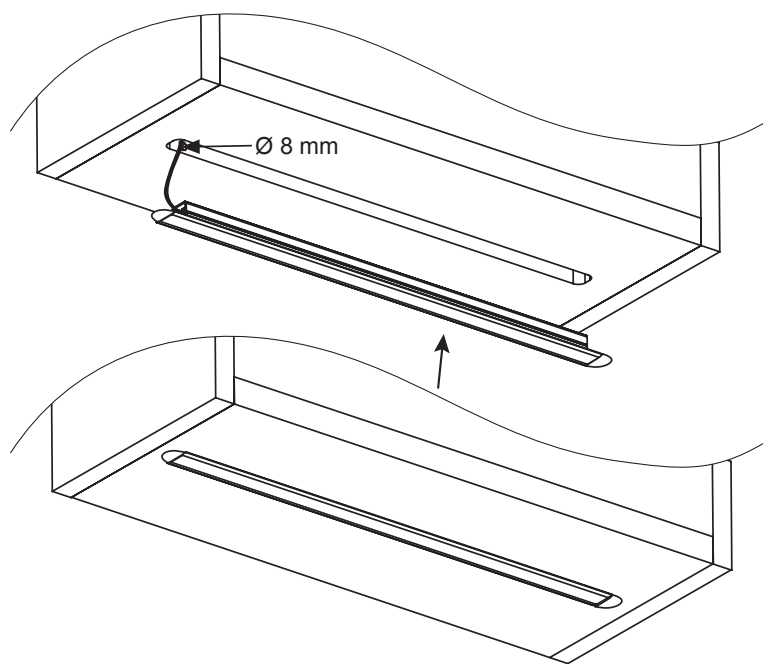


Malindi Emotion	Couleur lumineuse	Longueur (mm)	Puissance (W)	Couleur	Réf.
Malindi Emotion	Emotion	367	5,0	Opale	2000088
		467	6,6		2000089
		567	8,1		2000090
		867	12,8		2000091
		1 167	17,4		2000092
		Longueur spéciale			Sur demande
Câble adaptateur Emotion 12 V					2000436

Dimensions



Montage



Systèmes de commande Emotion

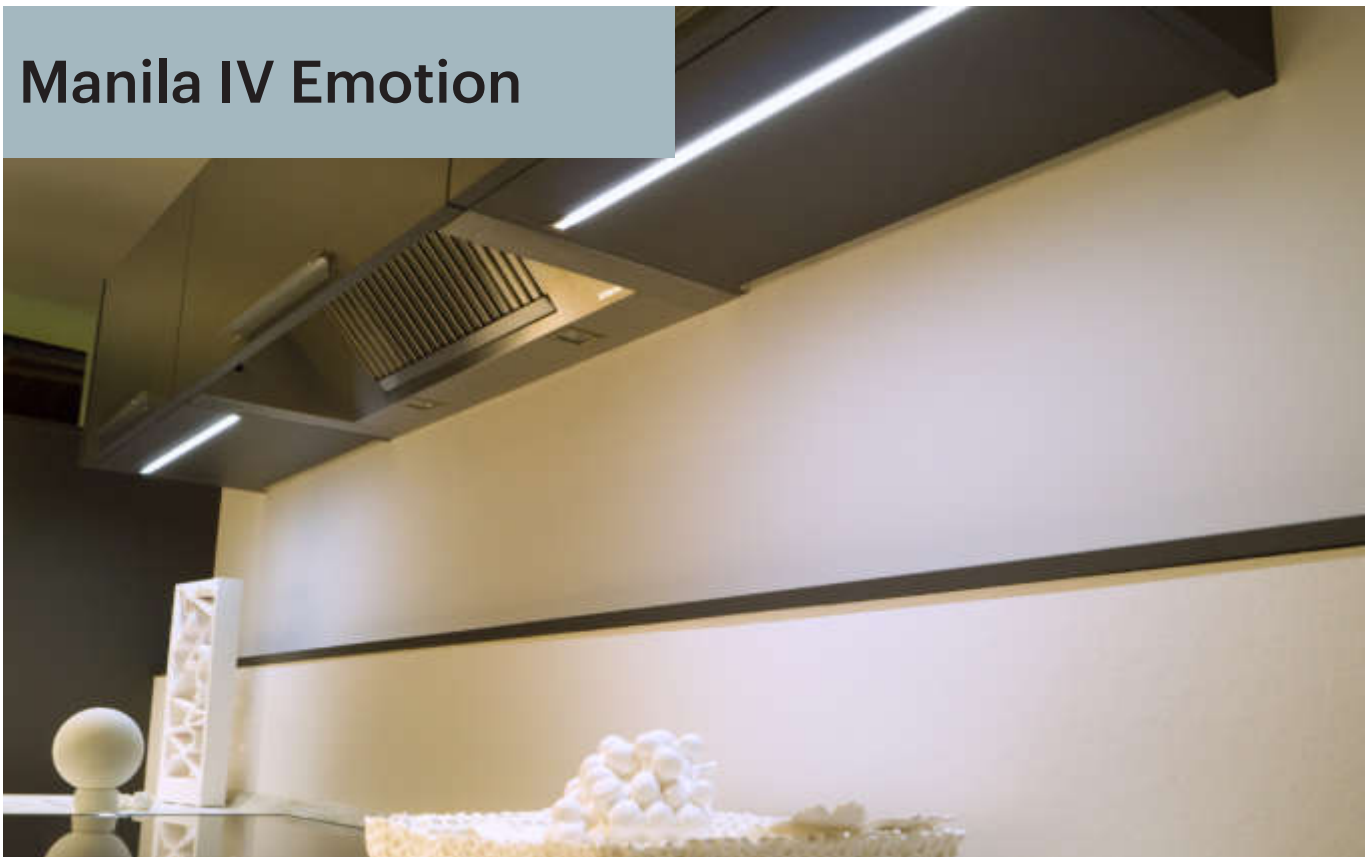


voir chapitre « Commandes » à partir de la page 174

LINÉAIRE

Manila IV Emotion

LINÉAIRE



- Profilé d'encastrement LED élégant avec une faible profondeur d'encastrement
- Source de lumière diffuse sans points lumineux
- Variable avec température de couleur réglable en continu grâce à la technologie Emotion
- Avec embouts et clips métalliques pour le montage

Manila IV Emotion

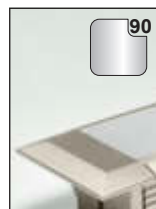
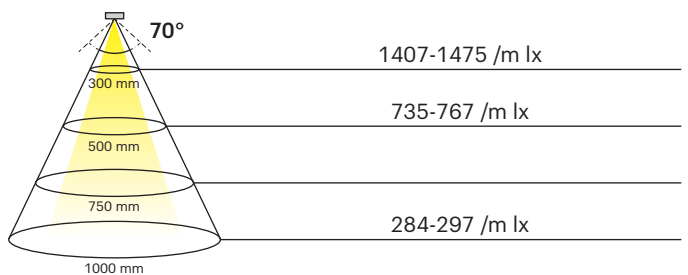
Puissance :	15,5 W/m
Flux lumineux :	1 170-1 440 lm/m
Rendement lumineux :	75-93 lm/W
Nombre de LED :	120+120
Matériau :	Aluminium
Indice de protection :	IP20
Câble d'alimentation :	2 000 mm
Classe d'efficacité énergétique :	F
Couleur de départ :	Blanc chaud (avec câble adaptateur Emotion : blanc froid)

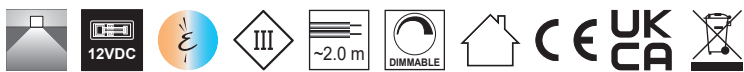


Diagramme d'éclairage

CRI >80 L= 967 mm

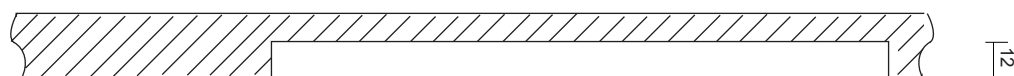
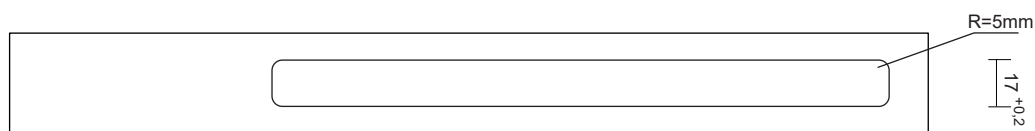
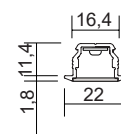
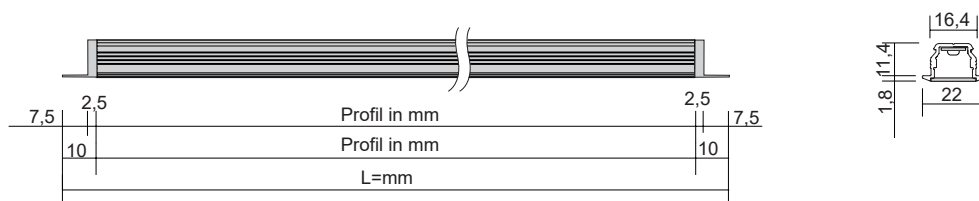
2700-6500 K



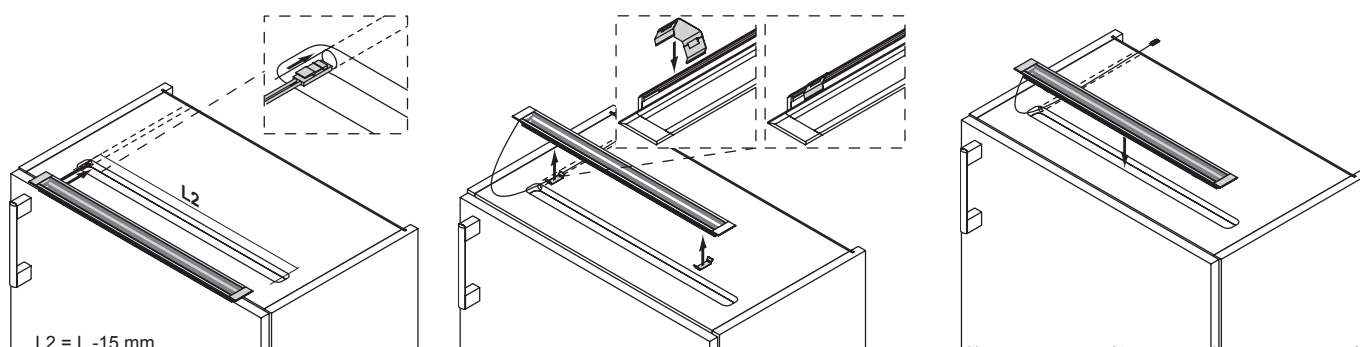


Manila IV Emotion	Couleur lumineuse	Longueur (mm)	Puissance (W)	Couleur	Réf.
Manila IV Emotion	Emotion	367	5,04	Inox	2000093
		467	6,56		2000094
		567	8,14		2000095
		767	11,24		2000096
		867	12,97		2000097
		967	14,34		2000098
		1 167	17,44		2000099
		Longueur spéciale			Sur demande
Câble adaptateur Emotion 12 V					2000436

Dimensions



Montage



Systèmes de commande Emotion



voir chapitre « Commandes » à partir de la page 174

LINÉAIRE

Mini Noor 2



LINÉAIRE

- Discret et polyvalent
- Montage encastré avec pinces de maintien
- Diffusion uniforme de la lumière
- Parfait pour l'éclairage des étagères ou de l'intérieur des armoires
- Couleur de lumière blanc chaud ou blanc neutre (câble adaptateur fourni)

Mini Noor 2

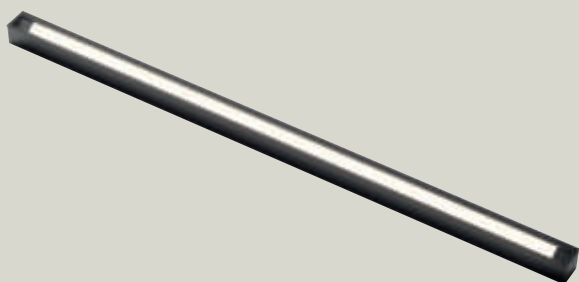
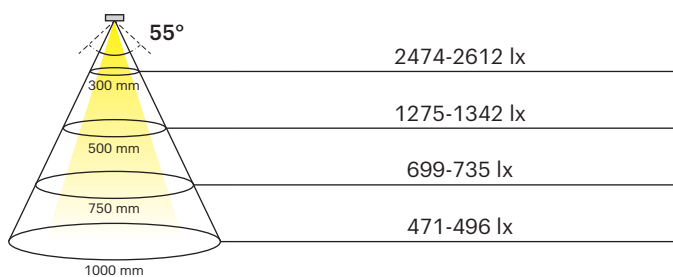
Puissance :	9,6 W/m
Flux lumineux :	1 296 lm
Rendement lumineux :	135 lm/W
Nombre de LED :	184+184 /m
Matériau :	Aluminium
Indice de protection :	IP20
Câble d'alimentation :	3 000 mm
Classe d'efficacité énergétique :	E
Couleur de départ :	Blanc chaud (avec câble adaptateur Emotion : blanc froid)

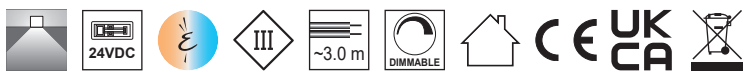


Diagramme d'éclairage

CRI >80 L= 1000 mm

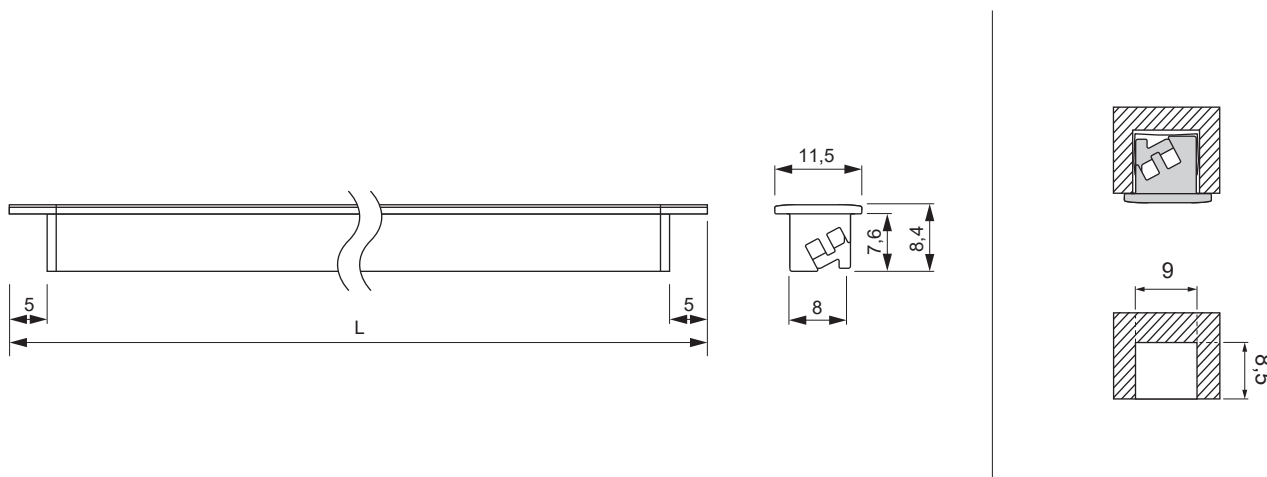
2700-6500 K





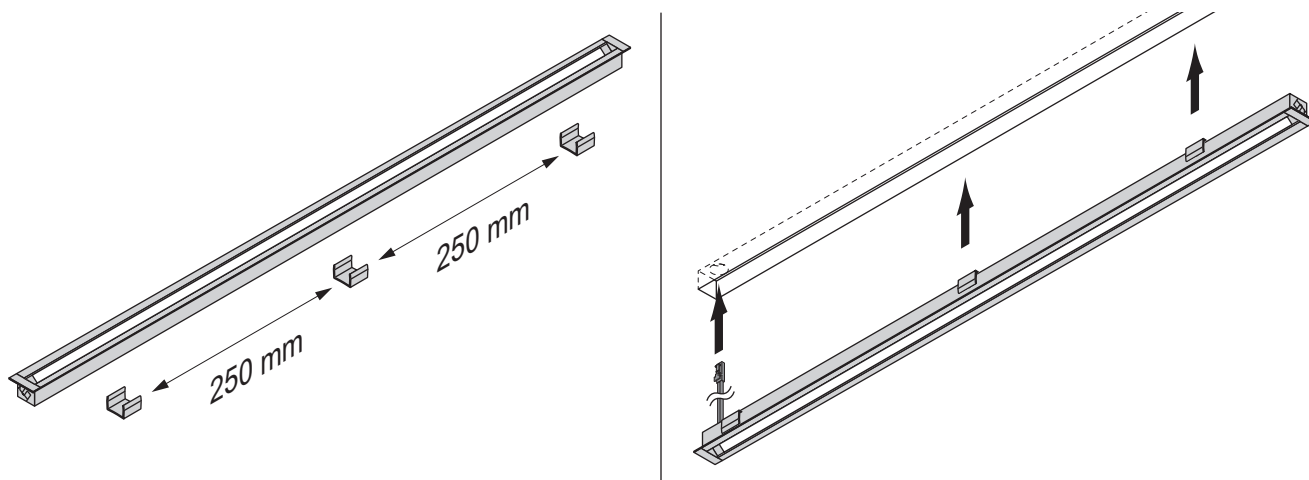
Mini Noor 2 HE	Sortie de câble	Couleur lumineuse	Longueur (mm)	Puissance (W/m)	Réf.
Mini Noor 2 HE	Droite	Emotion	413	9,6	590600015
			563		590600016
			863		590600017
			1 163		590600018
			Longueur spéciale		Sur demande
Câble adaptateur Emotion 24 V					2000437

Dimensions



LINÉAIRE

Montage



Systèmes de commande Emotion



voir chapitre « Commandes » à partir de la page 174

KEL



- Luminaire en applique avec diffuseur opale
- Profilé en aluminium de haute qualité
- Design mince en forme de coin, hauteur de montage de seulement 16 mm
- Fixation par vis ou par adhésive (bande adhésive non incluse)
- Variable avec température de couleur réglable en continu grâce à la technologie Emotion

KEL



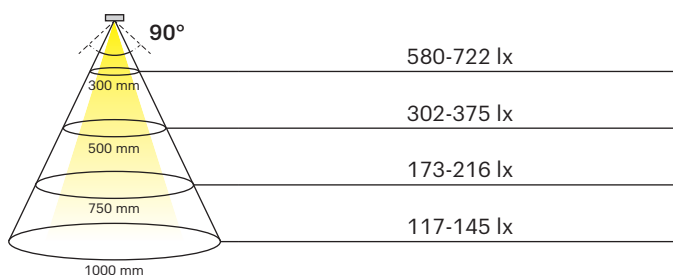
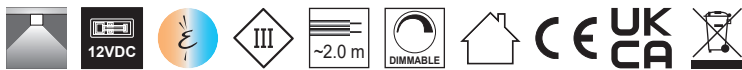
	
Puissance :	12 W/m
Flux lumineux :	1 020-1 140 lm/m
Rendement lumineux :	85-95 lm/W
Nombre de LED :	120+120
Matériau :	Aluminium
Indice de protection :	IP20
Câble d'alimentation :	2 000 mm
Classe d'efficacité énergétique :	
Couleur de départ :	Blanc chaud (avec câble adaptateur Emotion : blanc froid)



Diagramme d'éclairage

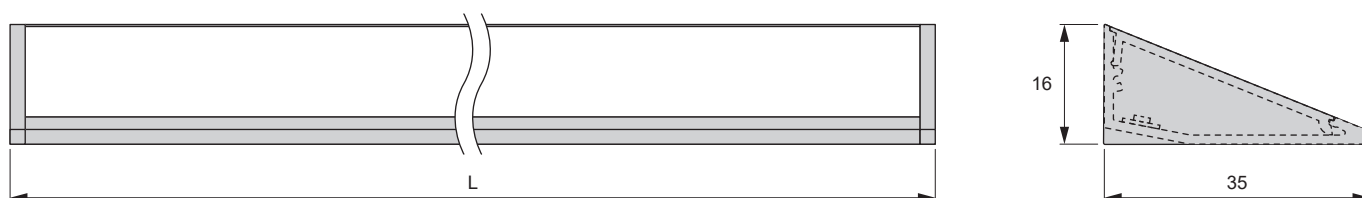
CRI 90 L= 1000 mm 2700-6500 K



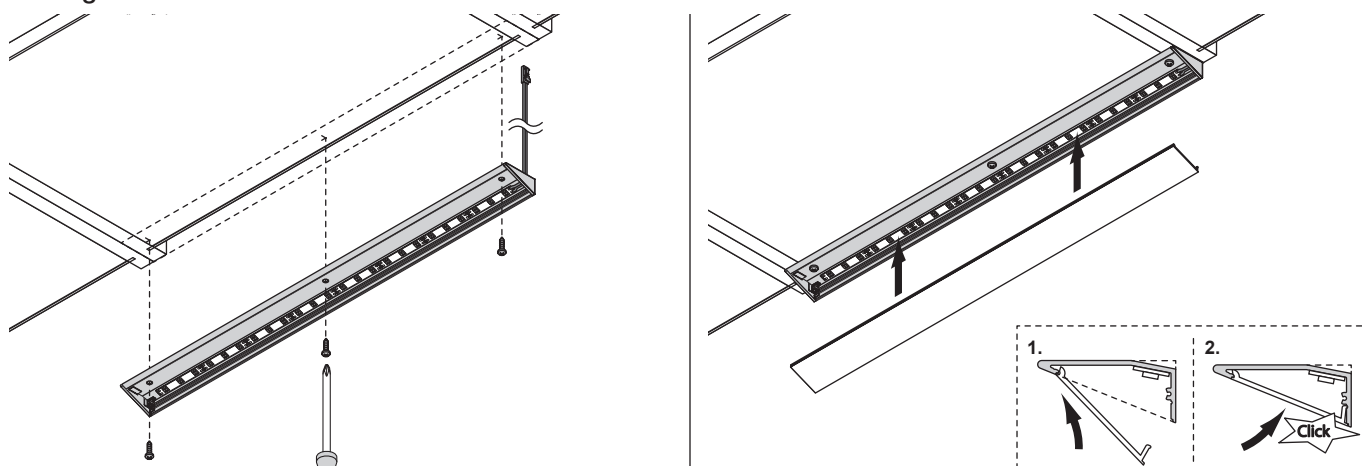


KEL	Couleur lumineuse	Longueur (mm)	Puissance (W)	Couleur	Réf.
Luminaire en applique KEL	Emotion	450	5,4	Argenté	2000935
		600	7,2		2000936
		900	10,8		2000937
		1 200	14,4		2000938
		Longueur spéciale			Sur demande
Câble adaptateur Emotion 12 V					2000436

Dimensions



Montage



LINEAIRE

Systèmes de commande Emotion



voir chapitre « Commandes » à partir de la page 174

Mini Tubular IC 2

LINÉAIRE



- Disponible en 5 longueurs de 200 à 1 140 mm
- Les luminaires peuvent être connectés directement sans accessoires supplémentaires.
- Barre de refroidissement en aluminium pour une dissipation maximale de la chaleur
- Magnétique pour une fixation rapide
- Matériel de fixation pour le bois inclus
- Variable avec température de couleur réglable en continu grâce à la technologie Emotion

Mini Tubular IC 2

Puissance :	12 W/m
Flux lumineux :	1 080 lm/m
Rendement lumineux :	90 lm/W
Matériau :	Plastique
Indice de protection :	IP20
Classe d'efficacité énergétique :	G
Couleur de départ :	Blanc chaud (avec câble adaptateur Emotion : blanc froid)

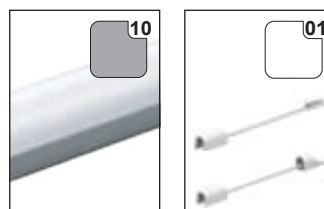
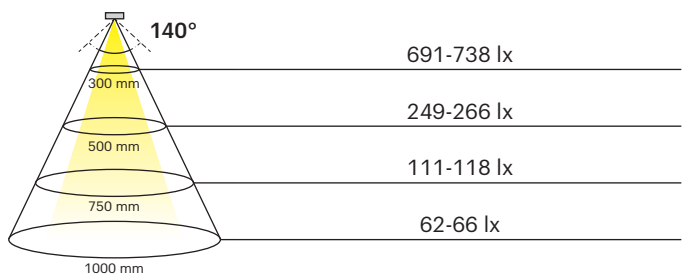


Blanc chaud (avec câble adaptateur Emotion : blanc froid)

Diagramme d'éclairage

CRI >90 L= 1140 mm

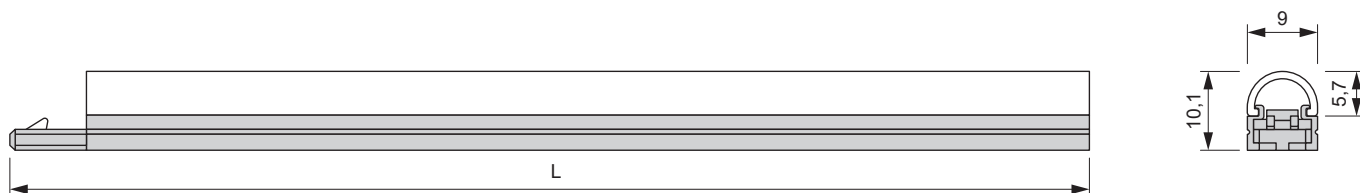
3000-5000 K





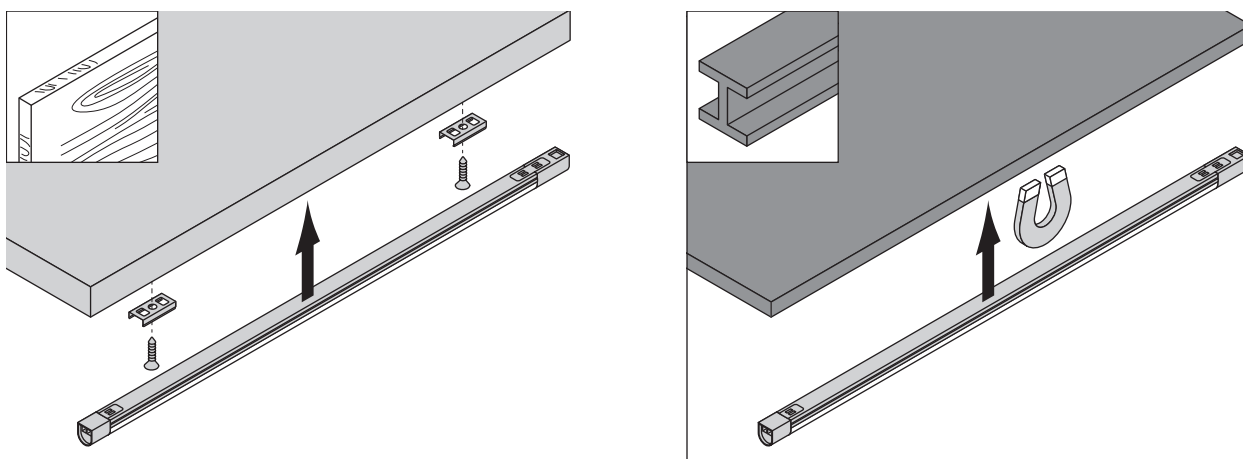
Mini Tubular IC 2	Couleur lumineuse	Longueur (mm)	Puissance (W)	Couleur	Réf.
Mini Tubular IC 2	Emotion	200	2,4	Gris/opale	2000960
		300	3,6		2000961
		570	6,8		2000962
		870	10,4		2000963
		1 140	13,6		2000964
Câble adaptateur Emotion 24 V					2000437

Dimensions

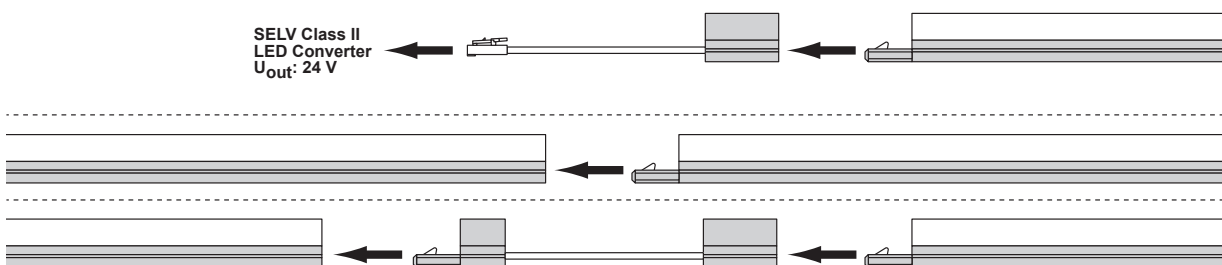


LINÉAIRE

Montage



Raccordement



Accessoires disponibles



Accessoires disponibles	Longueur (mm)	Réf.
Mini Tubular IC 2	100	2000941
Câble de raccordement	2 000	2000942
	25	2000943
Mini Tubular IC 2	300	2000944
Câble de raccordement	1 000	2000945

Systèmes de commande Emotion



voir chapitre « Commandes » à partir de la page 174

Nubio Emotion



LINÉAIRE

- Utilisable comme éclairage de poignée
- Rétroéclairage, éclairage du socle
- Source de lumière diffuse sans points lumineux
- Profilé translucide avec film adhésif coloré
- Fixation adhésive ou par vis
- Variable avec température de couleur réglable en continu grâce à la technologie Emotion

Nubio Emotion

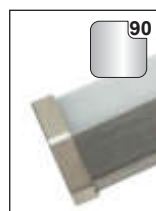
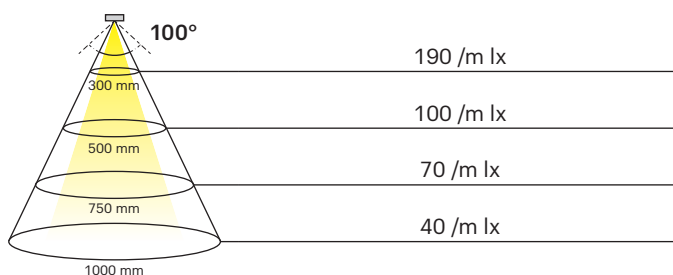
Puissance :	7,8 W/m
Flux lumineux :	177-200 lm/m
Rendement lumineux :	75-93 lm/W
Nombre de LED :	60+60
Matériau :	Plastique
Indice de protection :	IP20
Câble d'alimentation :	2x 2 000 mm
Classe d'efficacité énergétique :	F
Couleur de départ :	Blanc chaud (avec câble adaptateur Emotion : blanc froid)

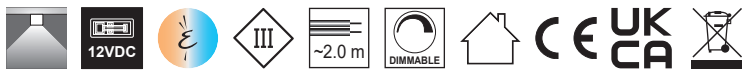


Diagramme d'éclairage

CRI >80 L= 2500 mm

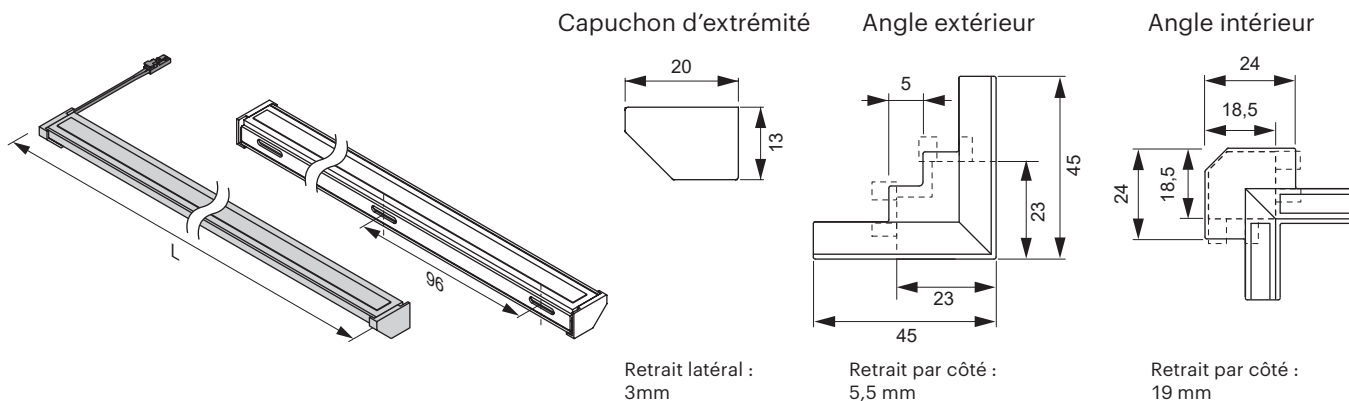
2700-6500 K



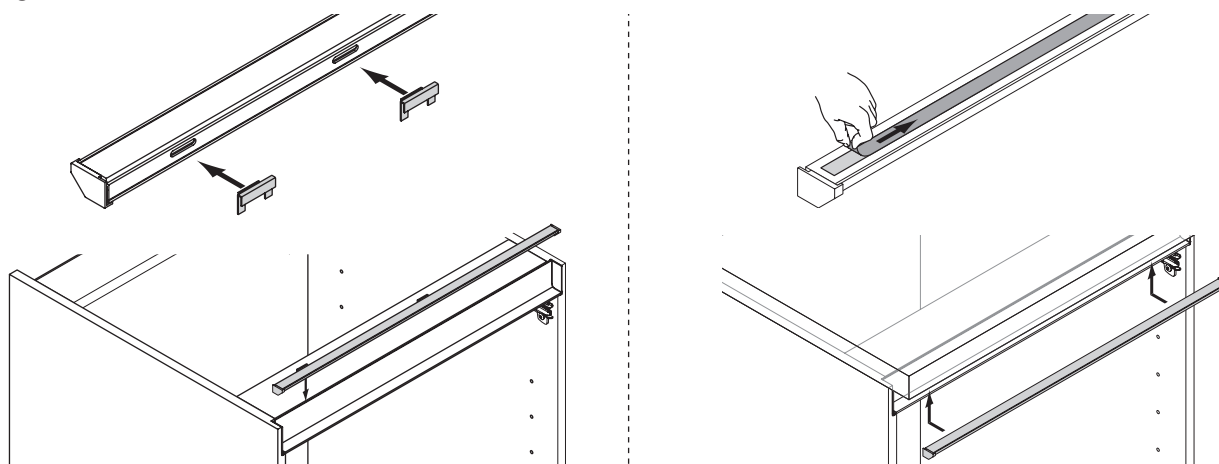


Nubio Emotion	Couleur lumineuse	Longueur (mm)	Puissance (W)	Couleur	Réf.
Nubio Emotion (y compris 2 embouts et des pinces de maintien)	Emotion	2 500	19,5	Aspect acier inoxydable	2000107
		Longueur spéciale			Sur demande
Câble adaptateur Emotion 12 V					2000436

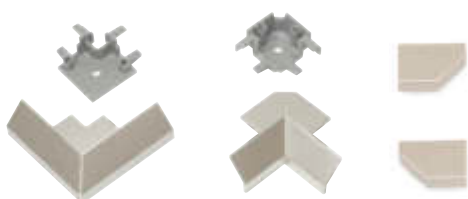
Dimensions



Montage



Accessoires disponibles



Accessoires disponibles	Réf.
Sac d'accessoires Nubio : 2x embouts, 1x angle intérieur, 1x angle extérieur, connecteurs	2000108

Systèmes de commande Emotion



voir chapitre « Commandes » à partir de la page 174

LINÉAIRE

Kiton EDC

LINÉAIRE



- Luminaire en applique dans un profilé plat en aluminium
- Installation dans des armoires ou des tiroirs
- Capteur IR intégré
- Couleur de lumière réglable de blanc chaud à blanc neutre
- Rayonnement lumineux dans le tiroir ouvert

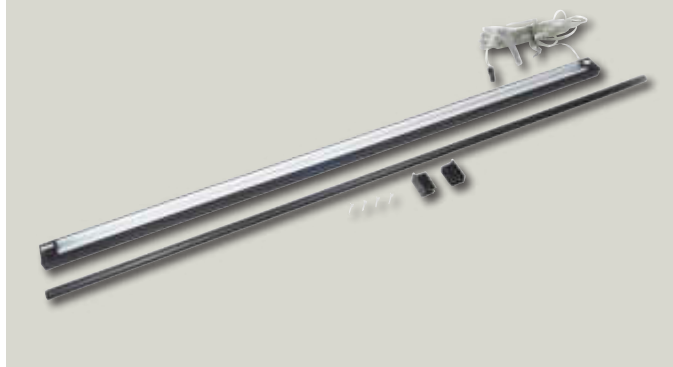
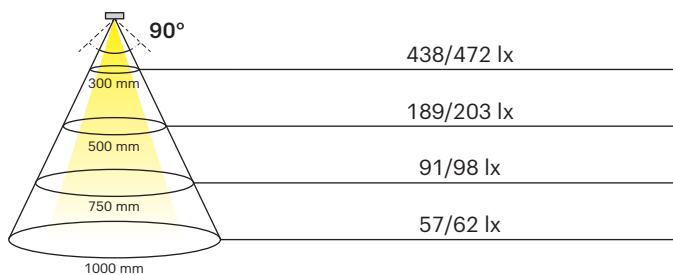
Kiton EDC

Puissance :	4,6-14,3 W
Flux lumineux :	293 lm (L=561mm)
Rendement lumineux :	45,00 lm/W
Nombre de LED :	120+120
Matériau :	Aluminium
Indice de protection :	IP20
Câble d'alimentation :	3 000 mm
Classe d'efficacité énergétique :	F
Couleur de départ :	Blanc chaud (avec câble adaptateur Emotion : blanc neutre)



CRI >80 L= 561 mm

3000/4000 K

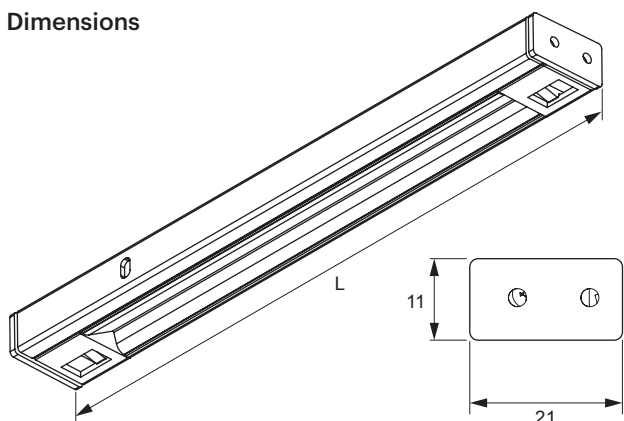




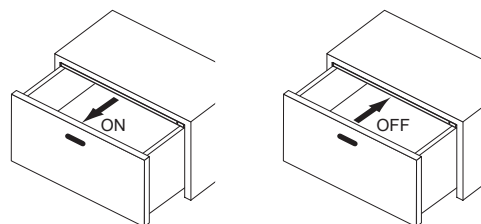
Kiton EDC	Couleur lumineuse	Longueur (mm)	Puissance (W)	Couleur	Réf.
Luminaire avec un capteur	Emotion Dual Color (blanc chaud / blanc neutre)	261	2,6	Noir	2000489
		361	3,9		2000490
		411	4,6		2000114
		461	5,2		2000115
		511	5,8		2000518
		561	6,5		2000116
		761	9,1		2000491
		861	10,4		2000492
		961	11,7		2000519
		1 161	14,3		2000493
		Longueur spéciale			Sur demande
Câble adaptateur Emotion 12 V					2000436

Kiton EDC	Couleur lumineuse	Longueur (mm)	Puissance (W)	Couleur	Réf.
Luminaire avec deux capteurs	Emotion Dual Color (blanc chaud / blanc neutre)	761	9,1	Noir	2000117
		861	10,4		2000118
		1 161	14,3		2000119
		Longueur spéciale			Sur demande
Câble adaptateur Emotion 12 V					2000436

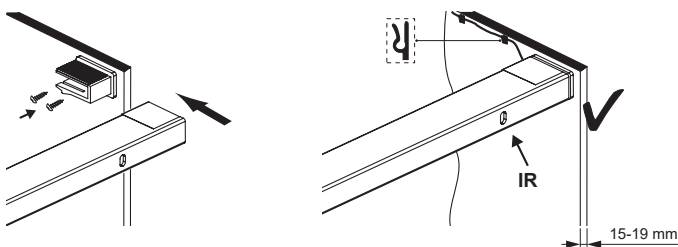
Dimensions



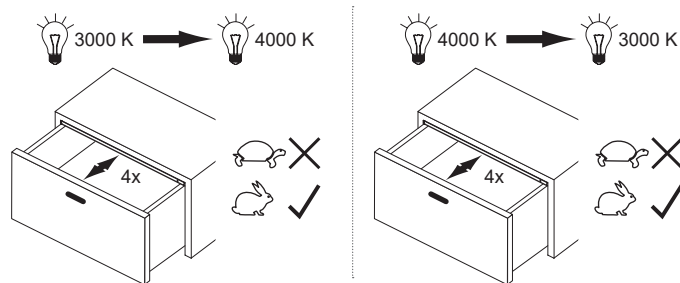
Fonction



Montage



Changement de la couleur lumineuse



Systèmes de commande



voir chapitre « Commandes » à partir de la page 174

Derby II Emotion

LINÉAIRE



- Luminaire en applique dans un profilé d'aluminium
- Source de lumière diffuse sans points lumineux
- Variable avec température de couleur réglable en continu grâce à la technologie Emotion

Derby II Emotion

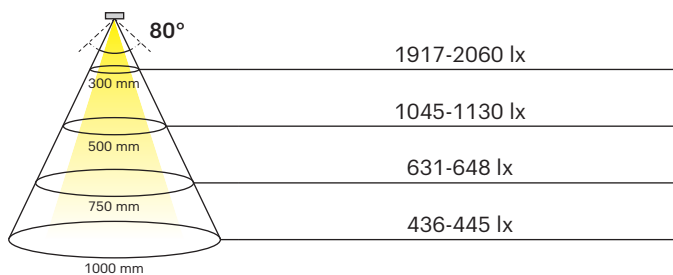
Puissance :	15,5 W/m
Flux lumineux :	1 170-1 440 lm
Rendement lumineux :	75-93 lm/W
Nombre de LED :	120+120
Matériau :	Aluminium
Indice de protection :	IP20
Câble d'alimentation :	2 000 mm
Classe d'efficacité énergétique :	F
Couleur de départ :	Blanc chaud (avec câble adaptateur Emotion : blanc froid)

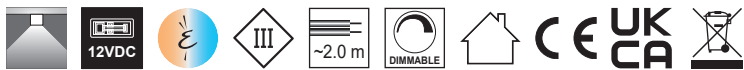


Diagramme d'éclairage

CRI >80 L= 1070 mm

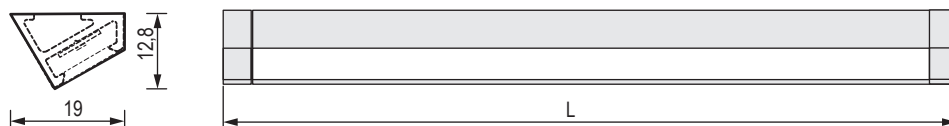
2700-6500 K



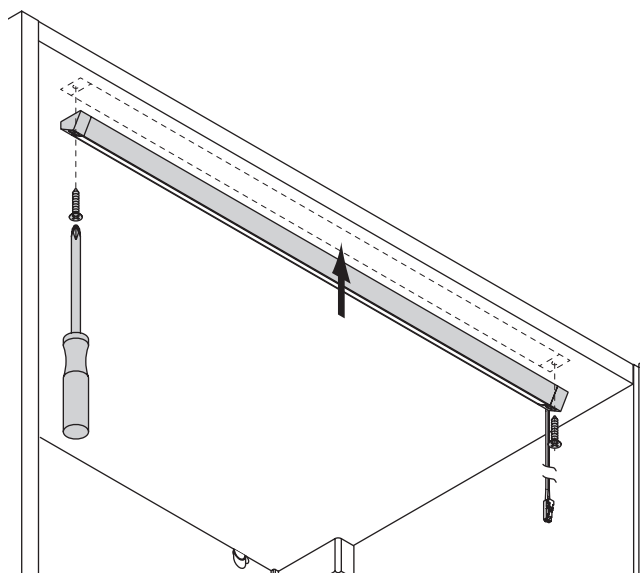


Derby II Emotion	Couleur lumineuse	Longueur (mm)	Puissance (W)	Réf.
Derby II Emotion	Emotion	470	6,59	2000138
		670	9,69	2000139
		870	12,79	2000140
		1 070	15,89	2000141
Câble adaptateur Emotion 12 V				2000436

Dimensions



Montage



LINÉAIRE

Accessoires disponibles



Accessoires disponibles	Couleur	Réf.
Kit de fixation magnétique Derby II	Blanc	2000541

Systèmes de commande Emotion



voir chapitre « Commandes » à partir de la page 174

Quattro Plus



- Luminaire sous caisson à LED mince dans un profilé d'aluminium
- Luminaire pouvant être découpé individuellement
- La bande LED est fournie en vrac
- Montage facile avec des clips de fixation
- Variable avec température de couleur réglable en continu grâce à la technologie Emotion

Quattro Plus



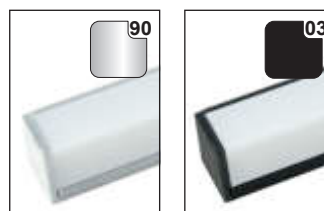
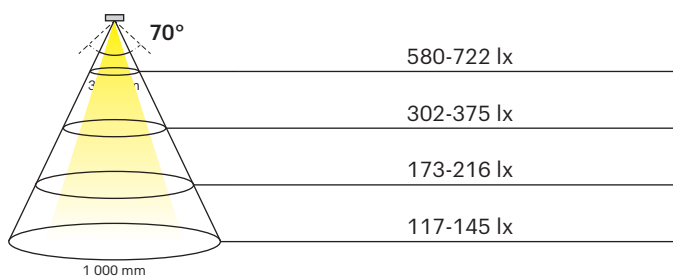
	
Puissance :	12 W/m
Flux lumineux :	1 020-1 140 lm/m
Rendement lumineux :	85-95 lm/W
Nombre de LED :	120+120
Matériau :	Aluminium/plastique
Indice de protection :	IP20
Câble d'alimentation :	2x2 000 mm
Classe d'efficacité énergétique :	
Couleur de départ :	Blanc chaud (avec câble adaptateur Emotion : blanc froid)

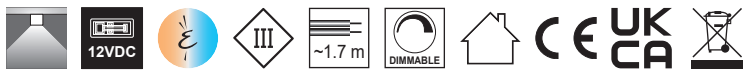


Diagramme d'éclairage

CRI 90 L= 1 000 mm

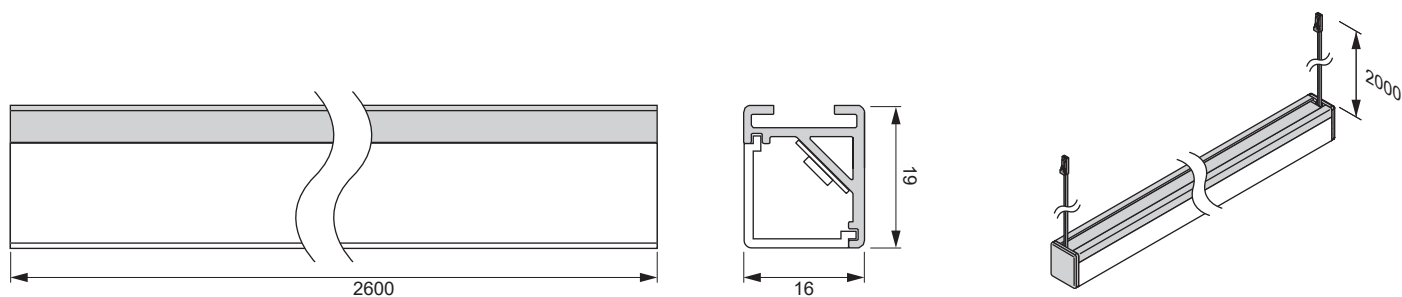
2 700-6 500K





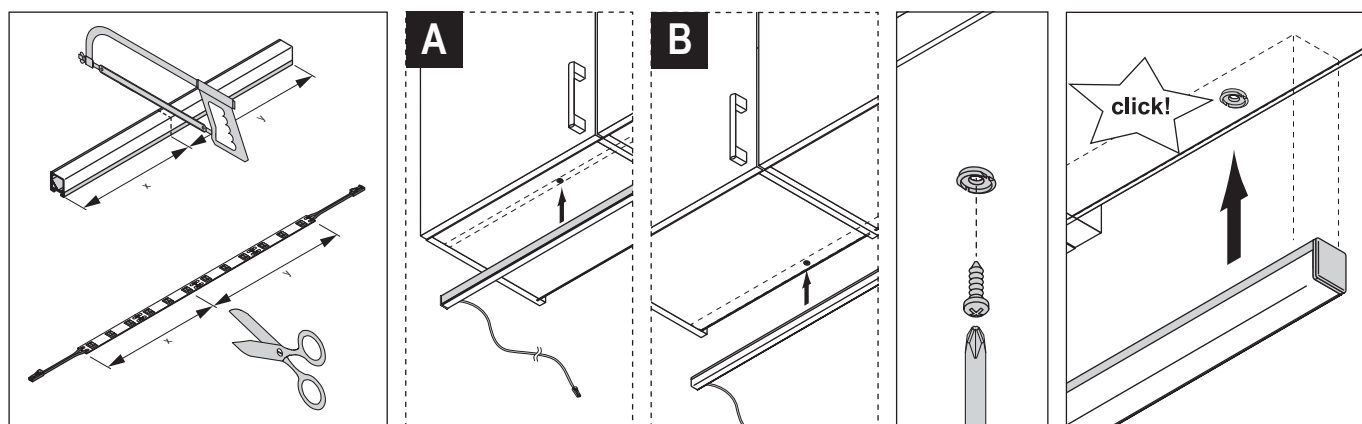
Quattro Plus	Couleur lumineuse	Longueur (mm)	Puissance (W)	Couleur	Réf.
Quattro Plus	Emotion	2 600	31,2	Inox	2000782
				Noir	2000783
		1 500	18,0	Inox	2000784
				Noir	2000785
Câble adaptateur Emotion 12 V					2000436

Dimensions



LINEAIRE

Montage



Systèmes de commande Emotion



voir chapitre « Commandes » à partir de la page 174

Bali Emotion



LINÉAIRE

- Luminaire en applique à LED mince dans un profilé d'aluminium
- Montage facile avec des clips de fixation
- Variable avec température de couleur réglable en continu grâce à la technologie Emotion

Bali Emotion

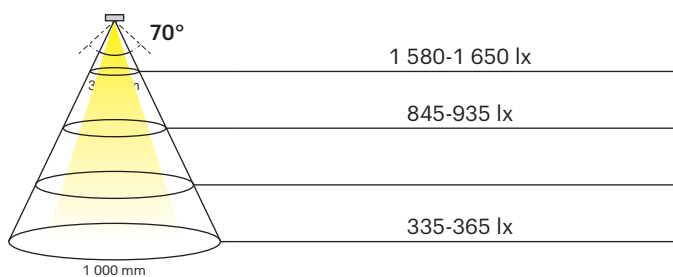
Puissance :	15,5 W/m
Flux lumineux :	1 333-1 440 lm/m
Rendement lumineux :	86-93 lm/W
Nombre de LED :	120+120
Matériau :	Aluminium
Indice de protection :	IP20
Câble d'alimentation :	2 700 mm
Classe d'efficacité énergétique :	F
Couleur de départ :	Blanc chaud (avec câble adaptateur Emotion : blanc froid)



Diagramme d'éclairage

CRI >80 L= 500 mm

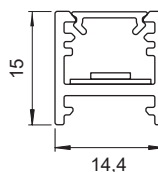
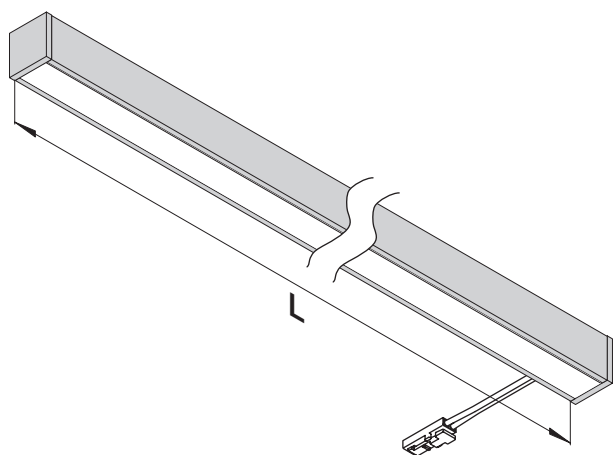
2 700-6 500 K



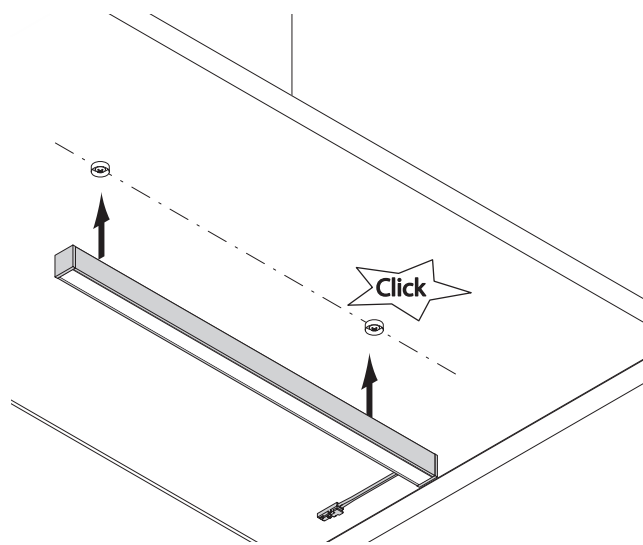
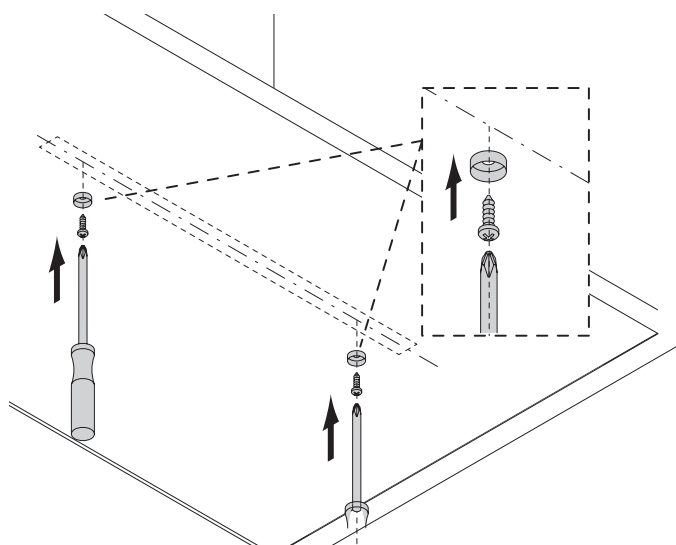


Bali Emotion	Couleur lumineuse	Longueur (mm)	Puissance (W)	Réf.
Bali Emotion	Emotion	450	6,20	2000142
		500	6,98	2000143
		550	7,75	2000144
		850	12,40	2000145
Câble adaptateur Emotion 12 V				2000436

Dimensions



Montage



Systèmes de commande Emotion

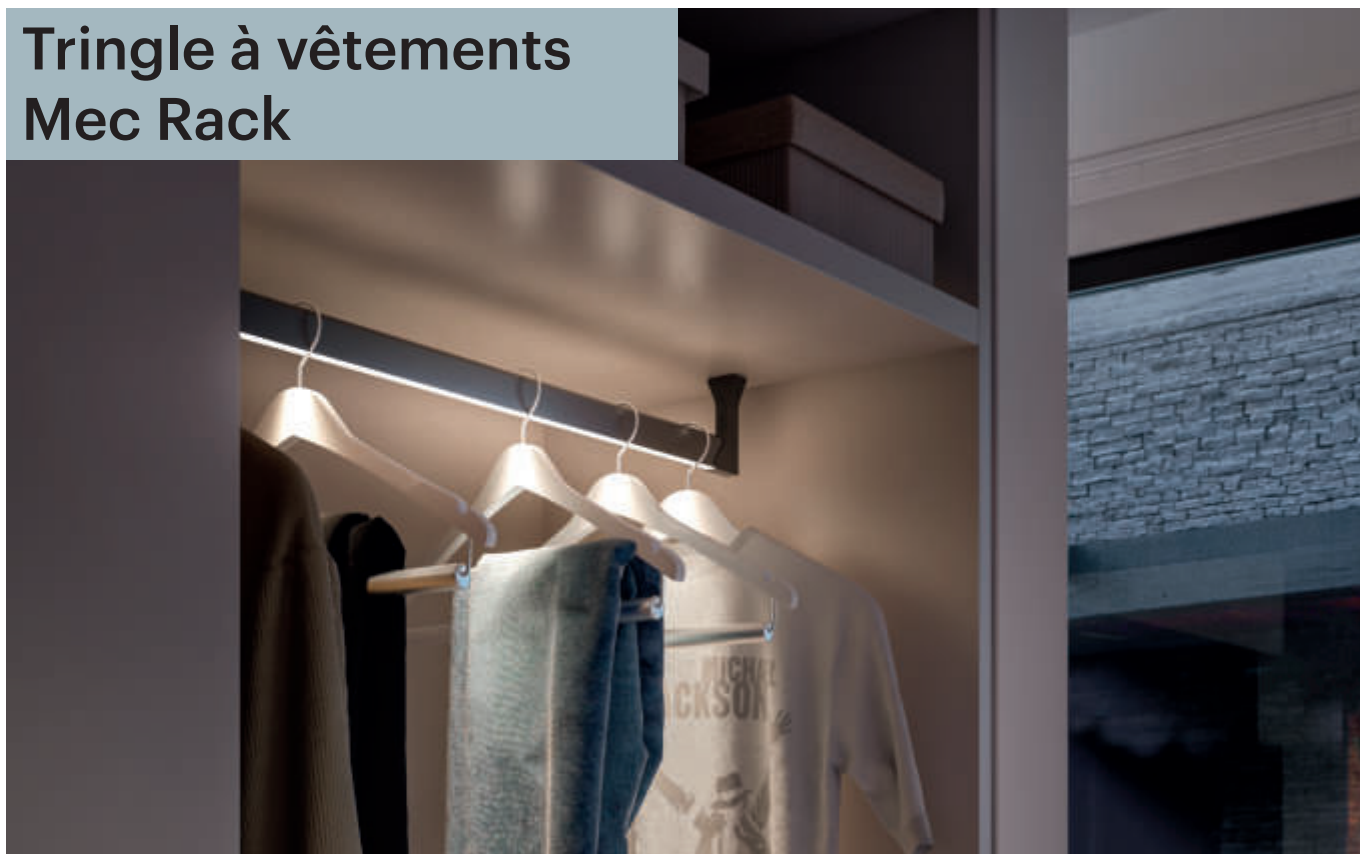


voir chapitre « Commandes » à partir de la page 174

LINÉAIRE

Tringle à vêtements Mec Rack

LINÉAIRE



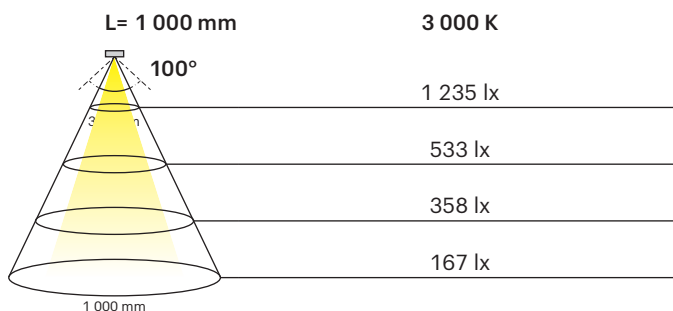
- Tringle à vêtements avec éclairage LED
- Détecteur de mouvement pour fonction MARCHÉ/ARRÊT
- Source de lumière diffuse sans points lumineux
- Supports centraux à partir de 1 000 mm de longueur
- Kit incluant un profilé de protection pour cintres
- Longueur pour largeurs de caisson avec épaisseur de paroi latérale de 19 mm

Tringle à vêtements Mec Rack



Puissance :	9,6 W/m
Flux lumineux :	840 lm
Rendement lumineux :	88,00 lm/W
Matériau :	Aluminium
Indice de protection :	IP20
Câble d'alimentation :	3 000 mm
Classe d'efficacité énergétique :	G

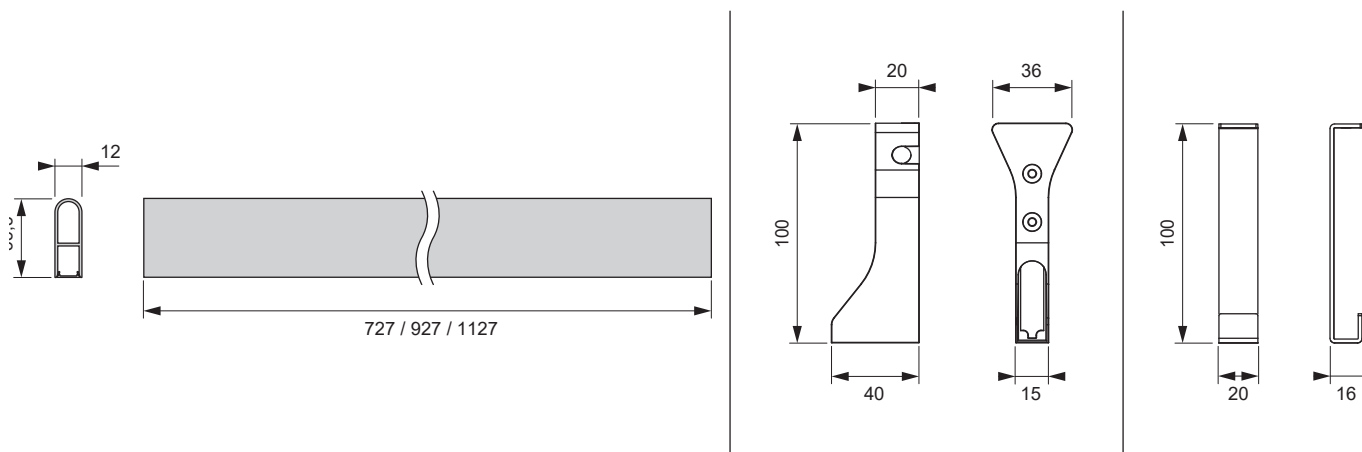
Diagramme d'éclairage





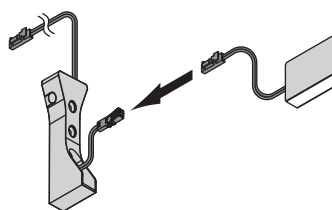
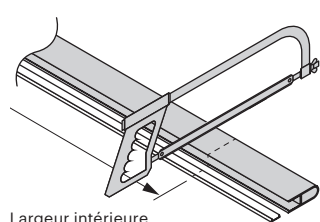
Mec Rack	Couleur lumineuse	Largeur du caisson (mm)	Puissance (W)	Couleur	Réf.
Tringle à vêtements	Blanc chaud	800	7,2	Aluminium	2000748
		1 000	9,1		2000749
		1 200	11,0		2000750
Tringle à vêtements avec détecteur de mouvement		800	7,2		2000751
		1 000	9,1		2000752
		1 200	11,0		2000753

Dimensions

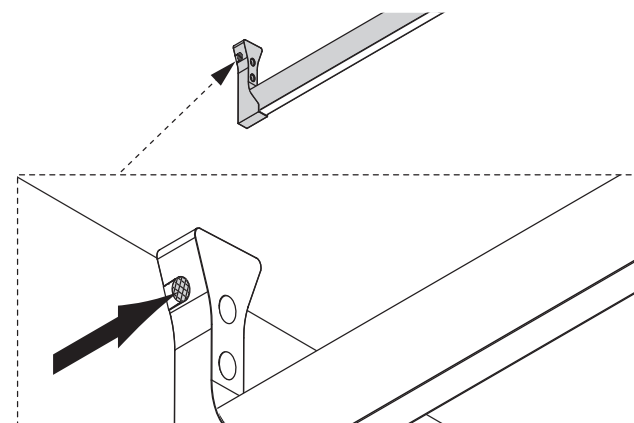


LINÉAIRE

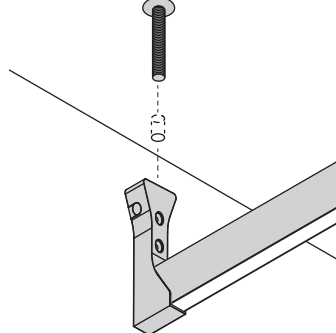
Montage



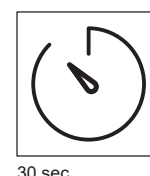
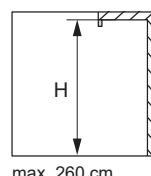
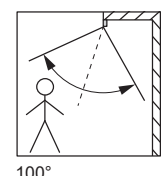
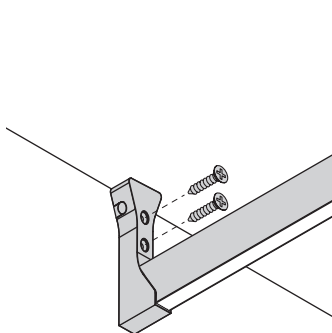
Détecteur de mouvement (en option, sur support mural gauche)



Variante A



Variante B



Systemes de commande



Suspension Ice Emotion



LINÉAIRE

- Suspension pour table de salle à manger ou îlot de cuisine
- Hauteur réglable en continu jusqu'à 1 850 mm
- Convertisseur LED intégré
- Contrôle et télécommande
- Variable avec température de couleur réglable en continu grâce à la technologie Emotion
- Contrôle de la température de couleur par télécommande

Suspension Ice Emotion



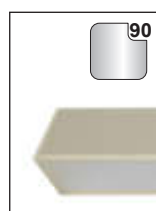
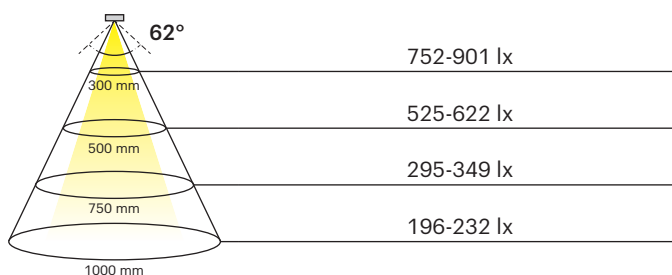
	
Puissance :	15,5 W/m
Flux lumineux :	1 170-1 440 lm/m
Rendement lumineux :	75-93,8 lm/W
Nombre de LED :	120+120
Matériau :	Aluminium / plastique
Indice de protection :	IP20
Câble d'alimentation :	- mm
Classe d'efficacité énergétique :	
Couleur de départ :	Blanc chaud (avec câble adaptateur Emotion : blanc froid)

Diagramme d'éclairage

CRI >80 L= 900 mm

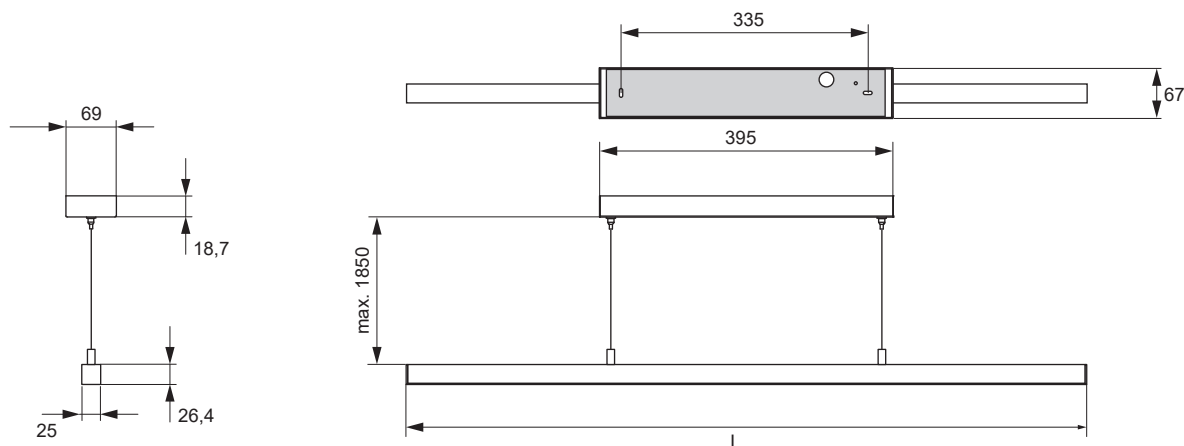
2700-6500 K



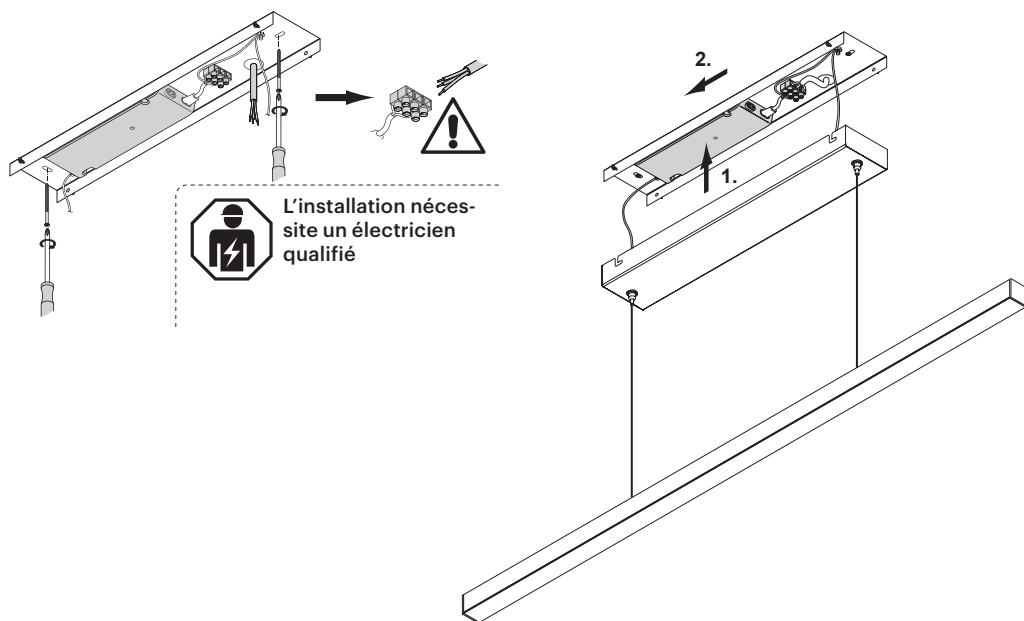


Suspension Ice Emotion	Couleur lumineuse	Longueur (mm)	Puissance (W)	Couleur	Réf.
Suspension Ice Emotion	Emotion	900	13,9	Acier inox	2000786
		1 200	18,6		2000787
		1 500	23,2		2000788

Dimensions



Montage



Systèmes de commande Emotion



voir chapitre « Commandes » à partir de la page 174

LINÉAIRE

Snite LED



LINÉAIRE

- Luminaire sous caisson pour presque tous les domaines d'application
- Alternative à la lampe fluorescente T5 Snite
- Ballast intégré
- Compatible avec les accessoires Snite T5

Snite LED



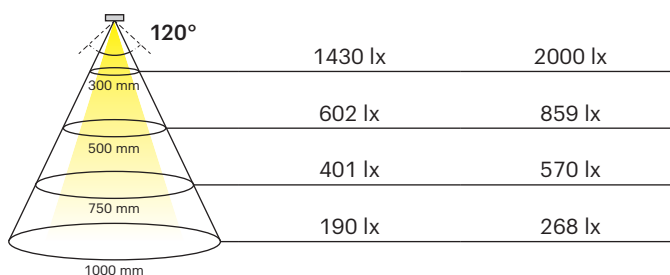
Puissance :	4-22 W
Flux lumineux :	1 440 / 1 630 lm/m
Rendement lumineux :	90 / 105 lm/W
Nombre de LED :	26/45/51/76/100/126 pcs.
Matériau :	Plastique
Indice de protection :	IP20
Câble d'alimentation :	300 mm
Classe d'efficacité énergétique :	F

Diagramme d'éclairage

CRI >80 L= 571 mm

2700 K

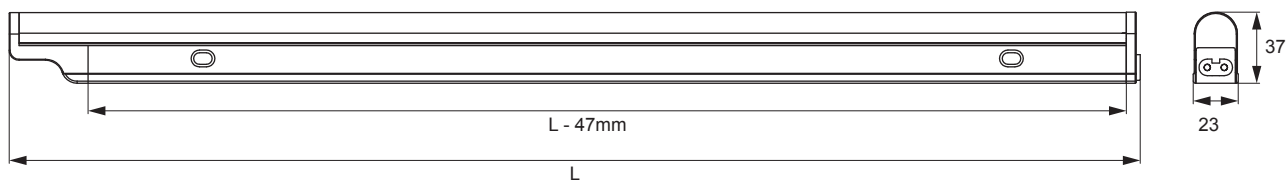
4000 K



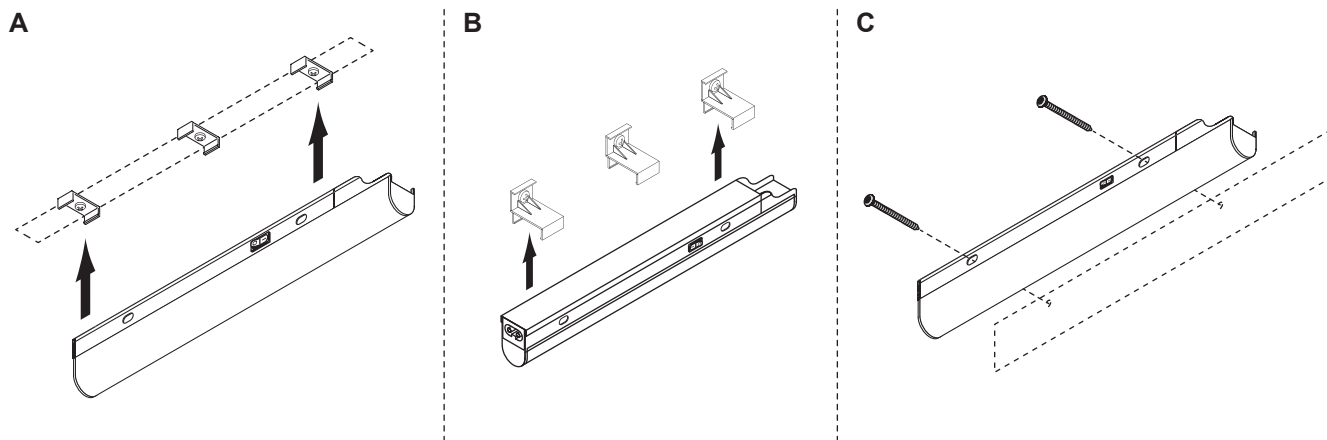


Snite LED	Couleur lumineuse	Longueur (mm)	Puissance (W)	Couleur	Réf.
Snite LED Ww	Blanc chaud	310,5	4,0	Blanc	2000203
		539	7,0		2000204
		571	9,0		2000205
		871	13,0		2000206
		1 171	18,0		2000207
		1 471	22,0		2000208
Snite LED Nw	Blanc neutre	310,5	4,0		2000209
		539	7,0		2000210
		571	9,0		2000211
		871	13,0		2000212
		1 171	18,0		2000213
		1 471	22,0		2000214

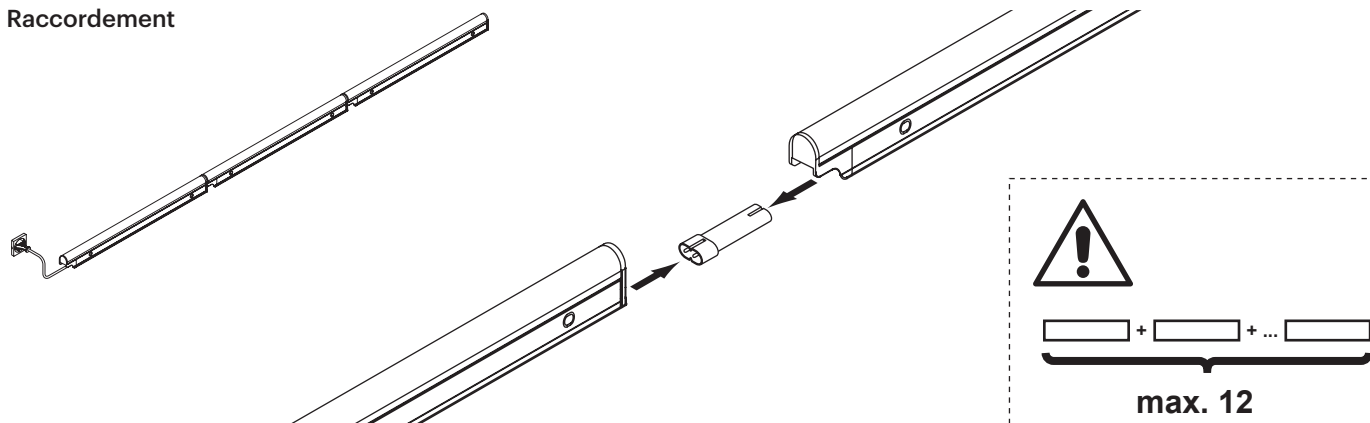
Dimensions



Montage



Raccordement



Câbles de raccordement	Longueur (mm)	Réf.
Version UE (type C)	2 000	2000402
Version GB (type G)		910300004
Version US (type A)		910300005

Câble de raccordement	Longueur	Page
Câble de raccordement	300	2000216
	500	2000403
	1 000	2000404
	3 000	2000405

LINÉAIRE

Miroirs et étagères murales.

MIROIRS ET
ÉTAGÈRES MURALES



MIROIR



104
MONO



105
DUO



106
QUATTRO



107
ROUNDQ

LUMINAIRES DE MIROIR



108
LILIUM

ÉTAGÈRES MURALES



110
PAVO

Miroir cristal MONO



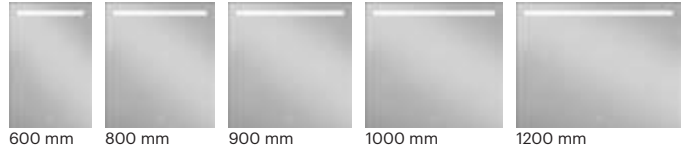
Miroir de surface élégant avec une bande lumineuse

- Éclairage direct
- Touche tactile pour l'éclairage
- Ballast intégré
- Variable avec température de couleur réglable en continu grâce à la technologie Emotion

Caractéristiques du produit

Tension d'alimentation :	AC 230 V, 50/60 Hz
Puissance :	6,6 - 3,8 W
Couleur lumineuse :	Emotion (2 700-6 500 K)
Couleur de départ :	Blanc chaud
Rendu des couleurs :	CRI >80
Indice de protection :	IP44
Matériau :	Verre / aluminium

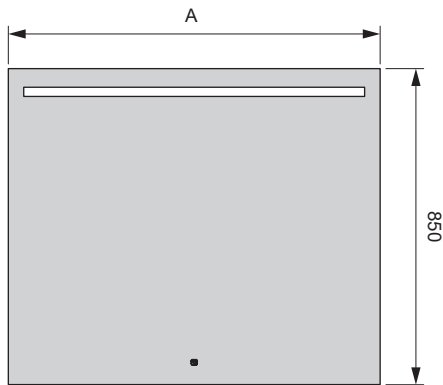
Tailles :



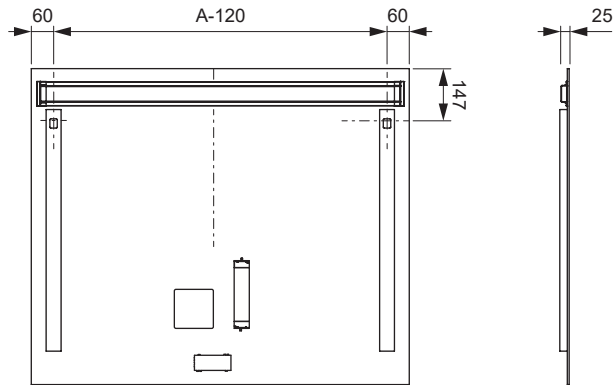
600 mm 800 mm 900 mm 1000 mm 1200 mm

Miroir cristal	Taille (mm)	Puissance (W)	Réf.
MONO	600x850	6,6	2000656
	800x850	9,0	2000657
	900x850	10,2	2000658
	1 000x850	11,4	2000659
	1 200x850	13,8	2000660

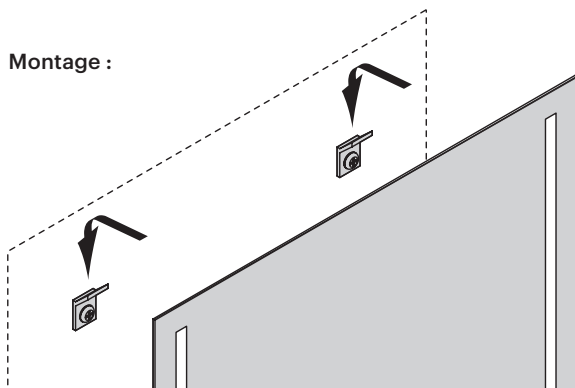
Dimensions :



A = 600 / 800 / 900 / 1000 / 1200



Montage :



Miroir cristal DUO



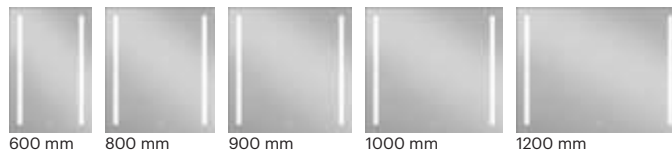
Miroir de surface élégant avec deux bandes lumineuses

- Éclairage direct
- Touche tactile pour l'éclairage
- Ballast intégré
- Variable avec température de couleur réglable en continu grâce à la technologie Emotion

Caractéristiques du produit

Tension d'alimentation :	AC 230 V, 50/60 Hz
Puissance :	19,2 W
Couleur lumineuse :	Emotion (2 700-6 500 K)
Couleur de départ :	Blanc chaud
Rendu des couleurs :	CRI >80
Indice de protection :	IP44
Matériau :	Verre / aluminium

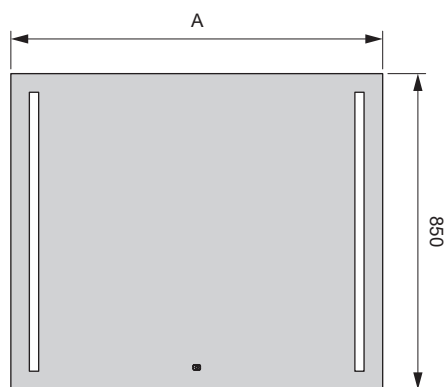
Tailles :



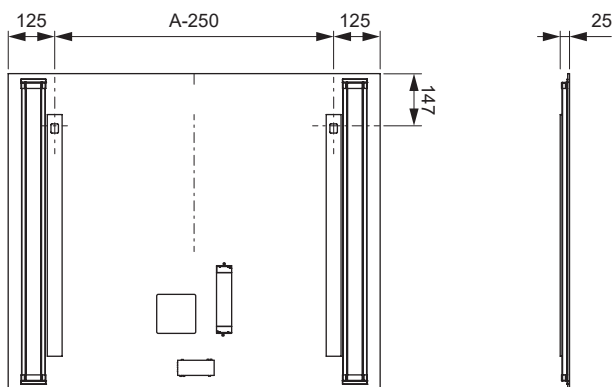
600 mm 800 mm 900 mm 1000 mm 1200 mm

Miroir cristal	Taille (mm)	Puissance (W)	Réf.
DUO	600x850	19,2	2000661
	800x850		2000662
	900x850		2000663
	1 000x850		2000664
	1 200x850		2000665

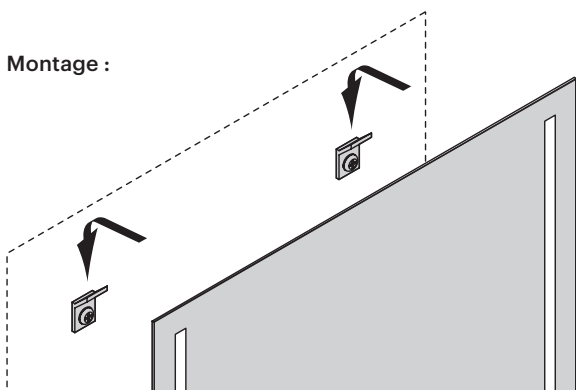
Dimensions :



A = 600 / 800 / 900 / 1000 / 1200



Montage :



Miroir cristal QUATTRO



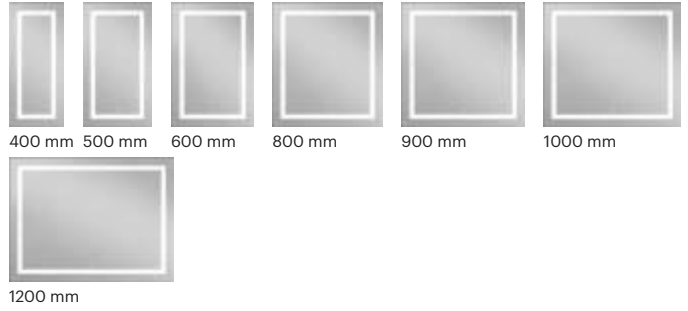
Miroir de surface élégant avec une bande lumineuse périphérique

- Éclairage direct
- Touche tactile pour l'éclairage
- Ballast intégré
- Variable avec température de couleur réglable en continu grâce à la technologie Emotion

Caractéristiques du produit

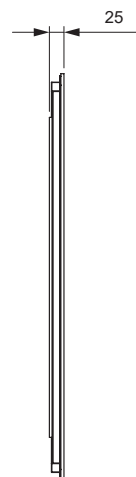
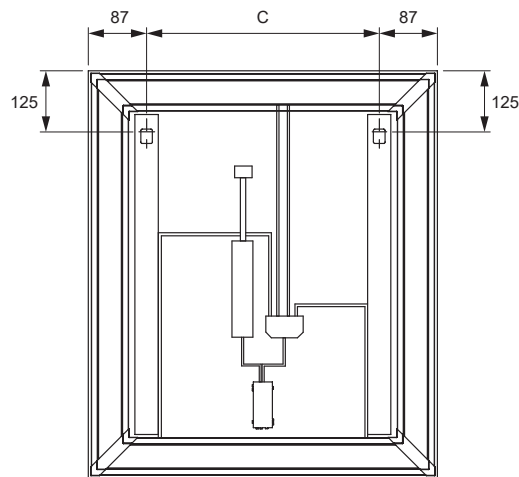
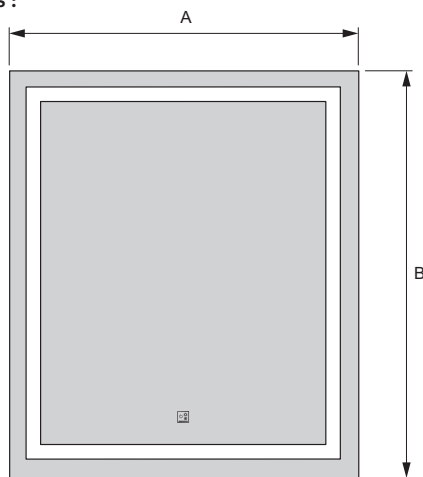
Tension d'alimentation :	AC 230 V, 50/60 Hz
Puissance :	31,0 - 55,8 W
Couleur lumineuse :	Emotion (2 700-6 500 K)
Couleur de départ :	Blanc chaud
Rendu des couleurs :	CRI >80
Indice de protection :	IP20
Matériau :	Verre / aluminium

Tailles :

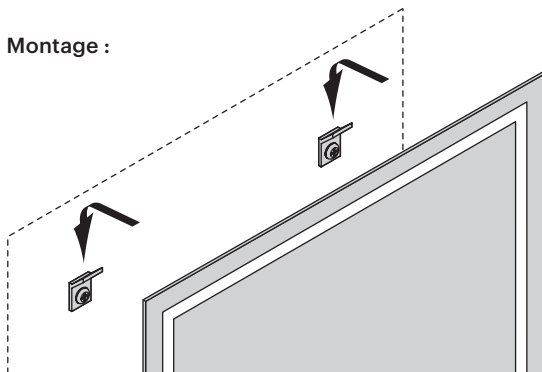


Miroir cristal	Taille (mm)	Puissance (W)	Réf.
QUATTRO	400x700	31,0	2000675
	500x700	34,1	2000676
	600x700	37,2	2000677
	800x700	43,4	2000678
	900x700	46,5	2000679
	1 000x700	52,7	2000673
	1 200x700	55,8	2000680

Dimensions :



Montage :



Miroir cristal ROUNDQ



Miroir de surface élégant avec une bande lumineuse périphérique

- Éclairage direct
- Touche tactile pour l'éclairage
- Ballast intégré
- Variable avec température de couleur réglable en continu grâce à la technologie Emotion

Caractéristiques du produit

Tension d'alimentation :	AC 230 V, 50/60 Hz
Puissance :	20,2 - 29,5 W
Couleur lumineuse :	Emotion K (2 700-6 500 K)
Couleur de départ :	Blanc chaud
Rendu des couleurs :	CRI >80
Indice de protection :	IP20
Matériau :	Verre / aluminium

Tailles :



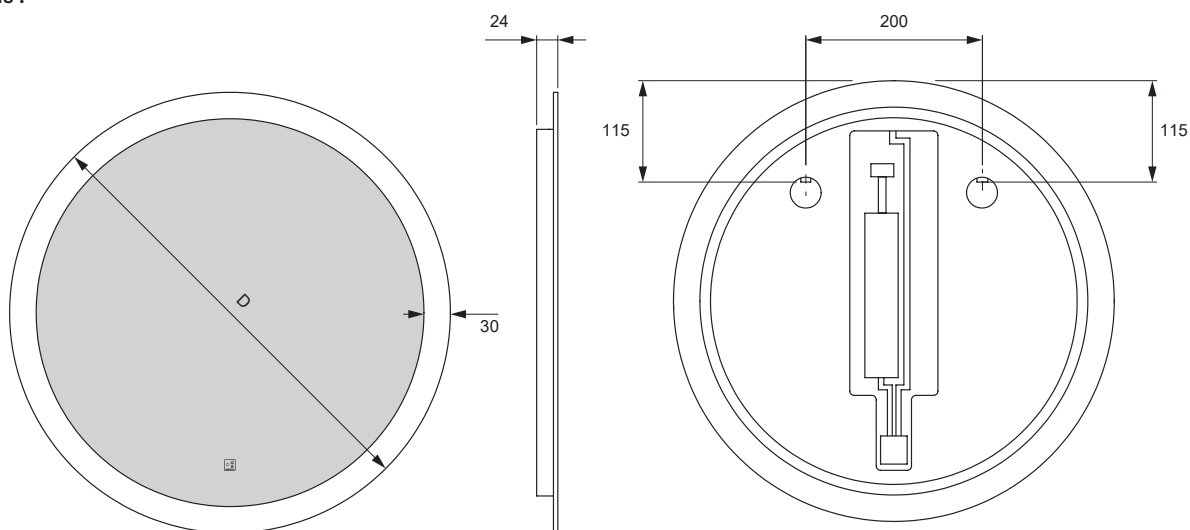
500 mm



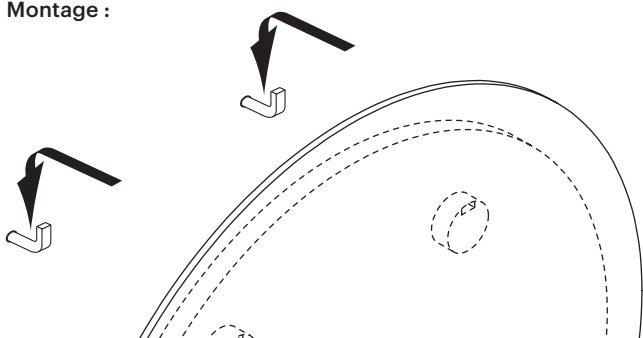
700 mm

Miroir cristal	Taille (mm)	Puissance (W)	Réf.
ROUND Q	Ø 500	20,2	2000688
	Ø 700	29,5	2000689

Dimensions :



Montage :



Lilium Emotion



- Luminaire à miroir en applique pour environnements humides (IP44)
- Variable avec température de couleur réglable en continu grâce à la technologie Emotion

Lilium Emotion


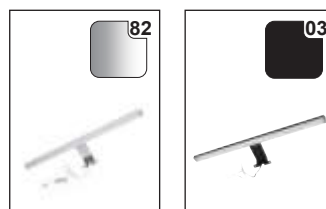
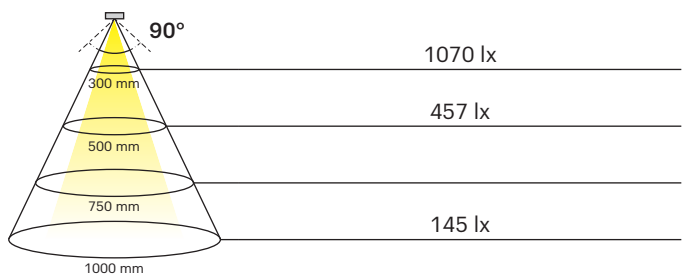
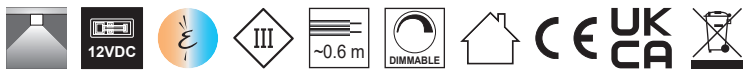
	
Puissance :	7,0-12 W
Flux lumineux :	399 lm/m (L=500mm)
Rendement lumineux :	57 lm/W
Matériau :	Plastique
Indice de protection :	IP44
Câble d'alimentation :	600 mm
Classe d'efficacité énergétique :	F
Couleur de départ :	Blanc chaud (avec câble adaptateur Emotion : blanc froid)

Diagramme d'éclairage

CRI >80 L= 500 mm

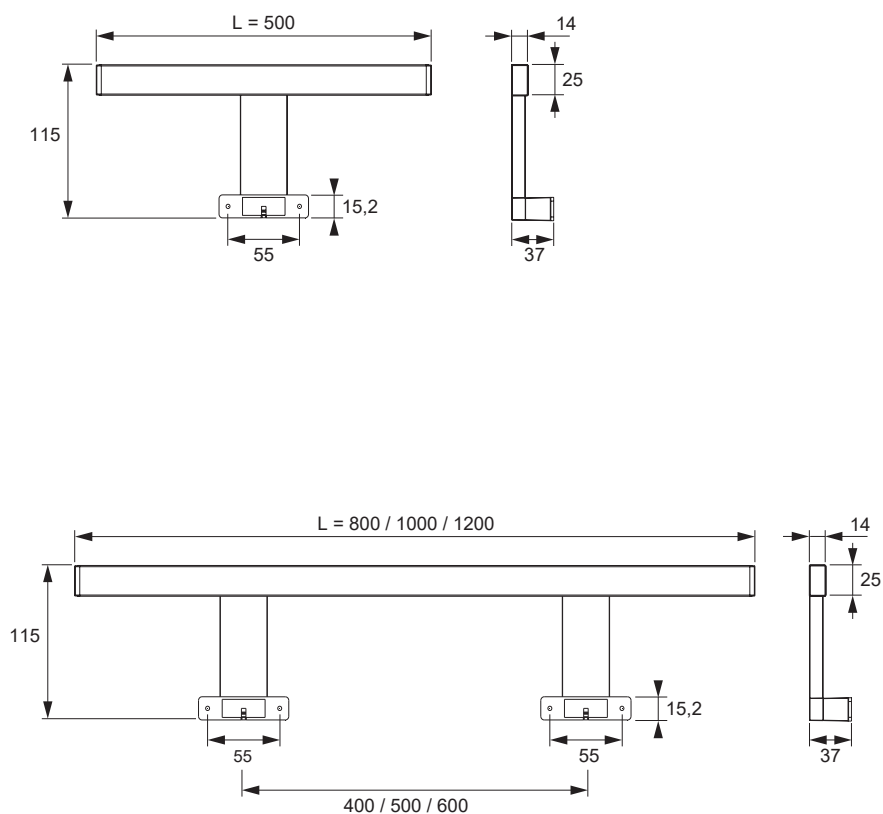
2700-6500 K



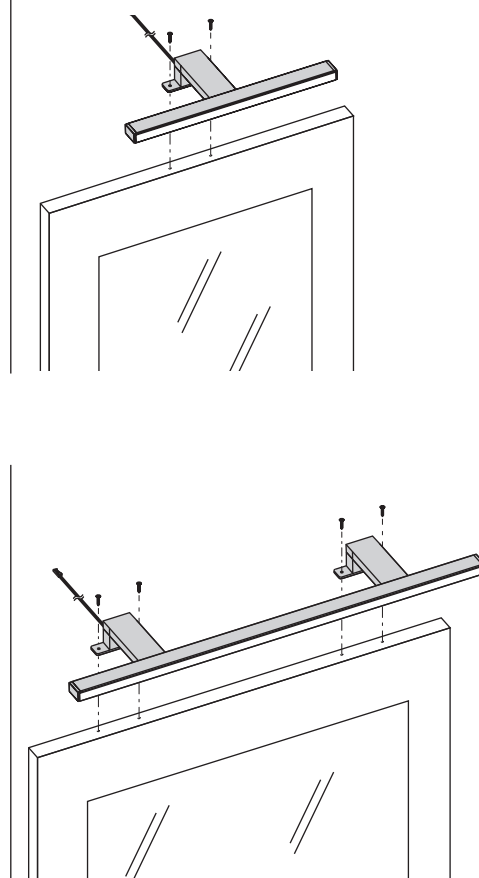


Lilium Emotion	Couleur lumineuse	Longueur (mm)	Puissance (W)	Couleur	Réf.
Lilium Emotion	Emotion	500	7,0	Chrome	2000174
		800	8,0		2000648
		1 000	10,0		2000649
		1 200	12,0		2000650
		500	7,0	Noir	2000714
		800	8,0		2000722
		1 000	10,0		2000723
		1 200	12,0		2000715
Câble adaptateur Emotion 12 V					2000436

Dimensions



Montage



MIROIRS ET ÉTAGÈRES MURALES

Systèmes de commande Emotion



voir chapitre « Commandes » à partir de la page 174

Pavo Emotion



- Étagère murale éclairée, éclairage en haut et en bas
- Panneau arrière avec logement pour commande/ convertisseur jusqu'à 16 mm
- Différentes variantes de montage
- Longueurs spéciales sur demande
- Variable avec température de couleur réglable en continu grâce à la technologie Emotion

Pavo Emotion

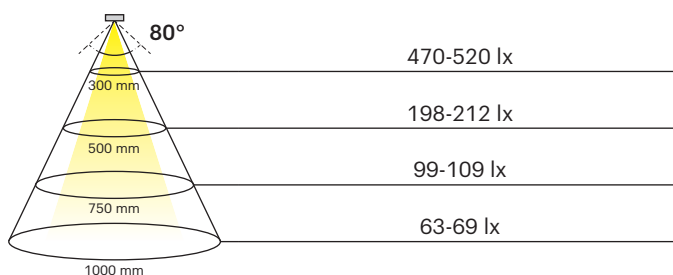
Puissance :	24 W/m
Flux lumineux :	2x 1 020-1 140 lm/m
Rendement lumineux :	2x 42,5-47,5 lm/W
Nombre de LED :	120+120/m
Matériau :	Aluminium
Indice de protection :	IP20
Câble d'alimentation :	200 mm
Classe d'efficacité énergétique :	G
Couleur de départ :	Blanc chaud (avec câble adaptateur Emotion : blanc froid)



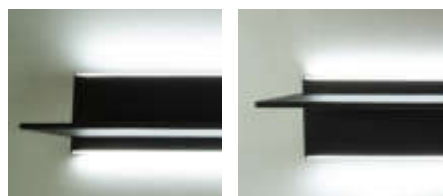
Diagramme d'éclairage

CRI >90 L= 900 mm

2700-6500 K



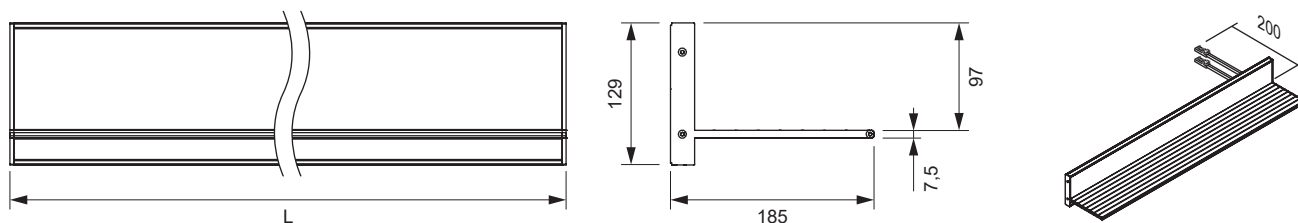
Variantes de montage :



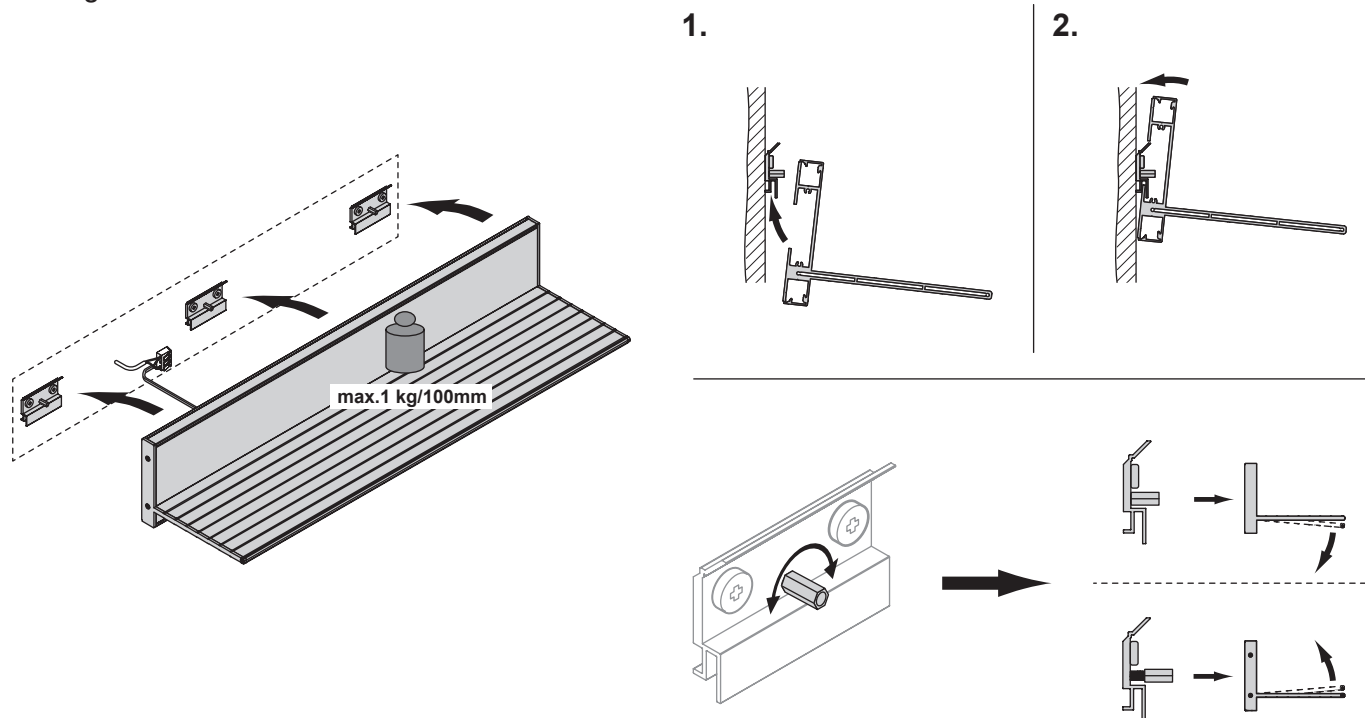


Pavo Emotion	Couleur lumineuse	Longueur (mm)	Puissance (W)	Couleur	Réf.
Pavo Emotion	Emotion	600	13,8	Noir	2000946
		900	21,0		2000947
		1 000	23,4		2000948
		1 200	28,2		2000949
Câble adaptateur Emotion 12 V					2000436

Dimensions



Montage



MIROIRS ET ÉTAGÈRES MURALES

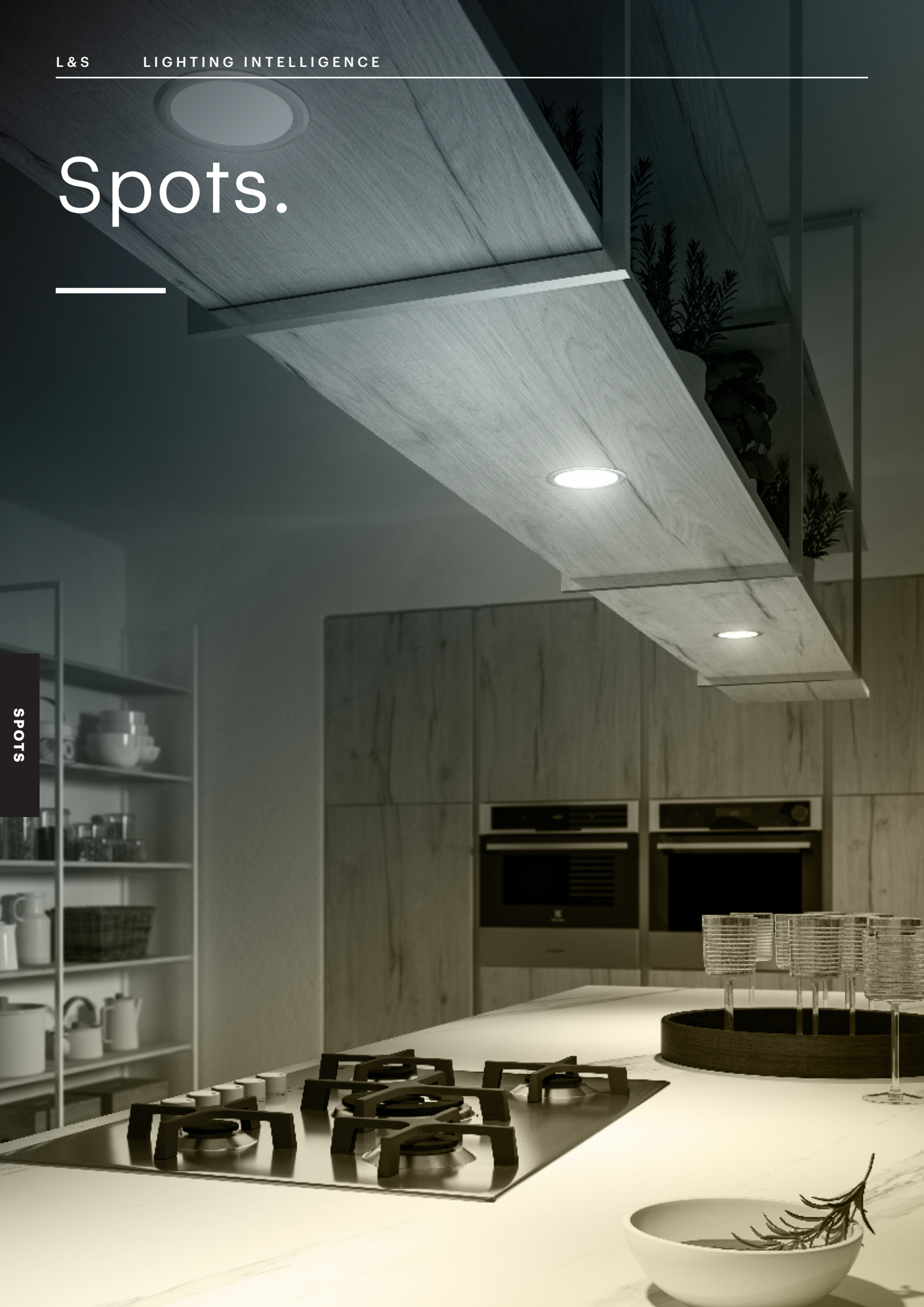
Systèmes de commande Emotion



voir chapitre « Commandes » à partir de la page 174

Spots.

SPOTS



LAMPES SPOT



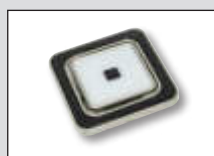
114
CHIP HE



118
MOONLIGHT



120
CORA



122
PANLIGHT



124
CHIP



128
CHIP 2



130
NOVA PLUS



132
SUPERLIGHT



134
CHIP L



138
FLEX SPOT



140
SUPERSPOT



142
SUPERSPOT S



144
MOONLIGHT HV



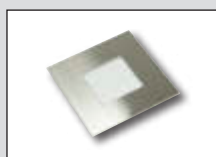
146
TAVOS Q



148
TAVOS R



150
PLINTHY



152
BASE



154
MATRIX



156
PLANAR L



158
PLANAR S



160
GLASPOINT /
WOODPOINT

SPOTS

Chip HE 58



- Spot LED plat à encastrer
- Des LED à haute efficacité et à faible consommation d'énergie
- En option avec anneau de montage
- Source de lumière diffuse sans points lumineux
- Moins de chaleur dégagée que la lampe Chip standard

SPOTS

Chip HE 58

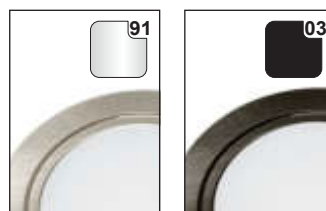
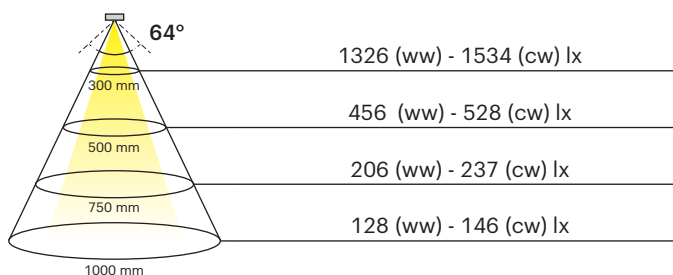
Flux lumineux :	267 (ww) - 298 (cw) lm
Rendement lumineux :	106.6 (ww) - 119 (cw) lm/W
Durée de vie :	30 000 h
Nombre de LED :	21+21
Matériau :	Aluminium
Indice de protection :	IP20
Câble d'alimentation :	1 800 mm
Classe d'efficacité énergétique :	D
Couleur de départ :	Blanc chaud (avec câble adaptateur Emotion : blanc froid)



Diagramme d'éclairage

CRI >80

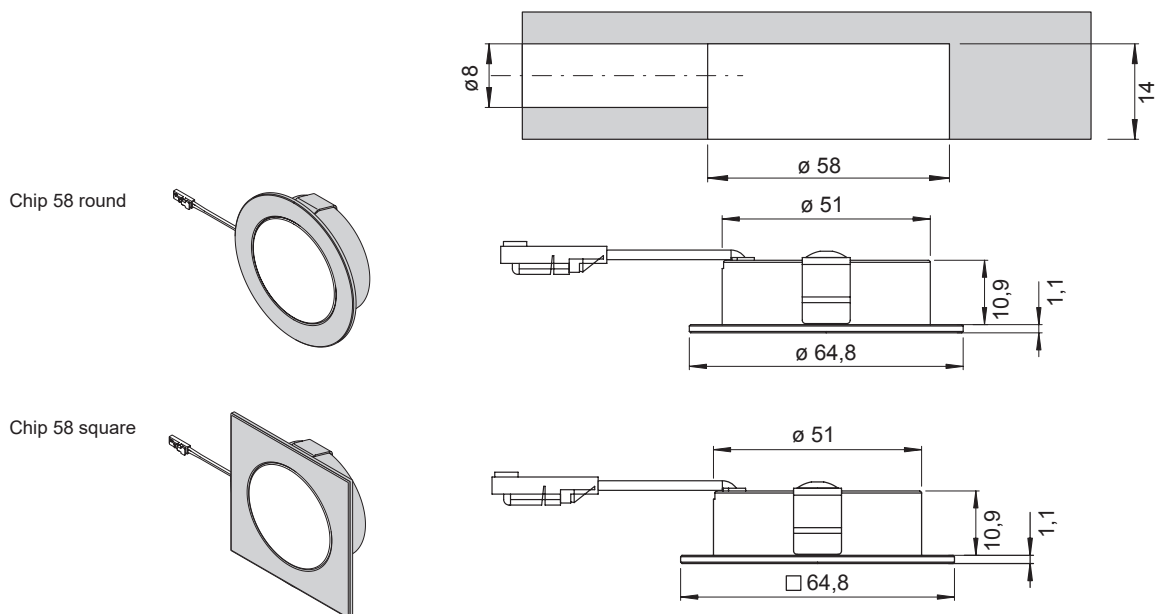
2700-6500 K



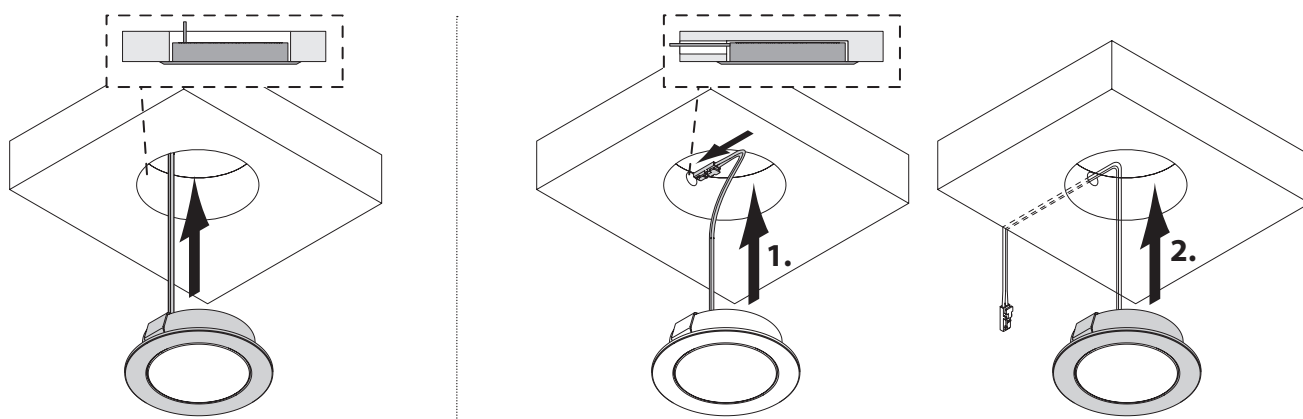


Chip HE 58	Couleur lumineuse	Puissance (W)	Couleur	Réf.
Rond	Emotion	2,5	Acier inoxydable, brossé	528100005
			Noir	528100006
Carré			Acier inoxydable, brossé	557800001
			Noir	557800002
Câble adaptateur Emotion 24 V				2000437

Dimensions



Montage



Accessoires disponibles



Accessoires disponibles	Couleur	Réf.
Anneau de montage rond	Acier inox	2000012
	Noir	2000866
Anneau de montage carré	Acier inox	752900003
	Noir	752900004

Systèmes de commande Emotion



voir chapitre « Commandes » à partir de la page 174

Chip HE 68



- Spot LED plat à encastrer
- Des LED à haute efficacité et à faible consommation d'énergie
- En option avec anneau de montage
- Source de lumière diffuse sans points lumineux
- Moins de chaleur dégagée que la lampe Chip standard

SPOTS

Chip HE 68

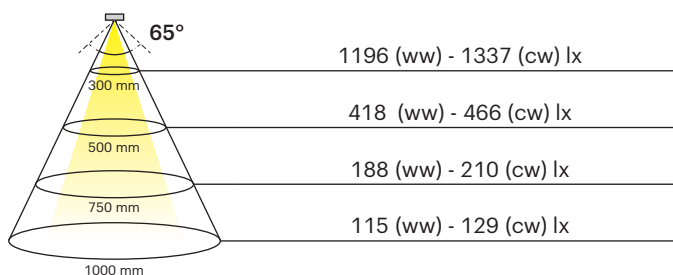
Flux lumineux :	244 (ww) - 270 (cw) lm
Rendement lumineux :	97.6 (ww) - 108.1 (cw) lm/W
Durée de vie :	30 000 h
Nombre de LED :	32+32
Matériau :	Aluminium
Indice de protection :	IP20
Câble d'alimentation :	1 800 mm
Classe d'efficacité énergétique :	D
Couleur de départ :	Blanc chaud (avec câble adaptateur Emotion : blanc froid)



Diagramme d'éclairage

CRI 83

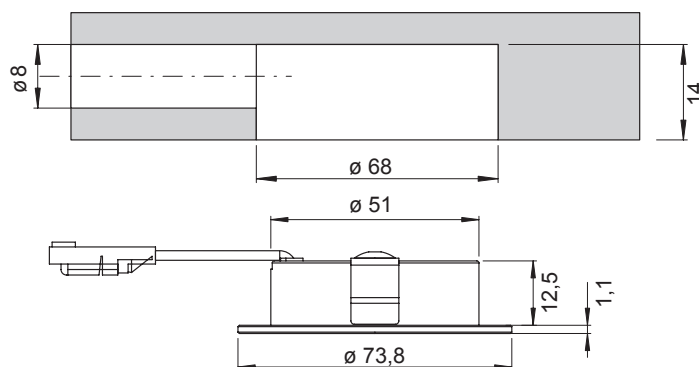
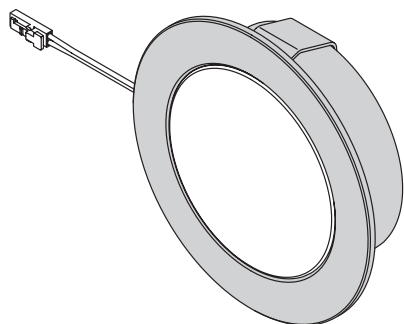
2700-6500 K



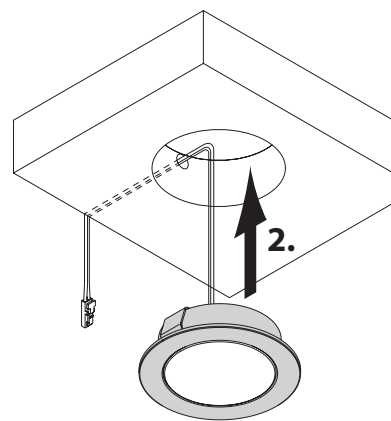
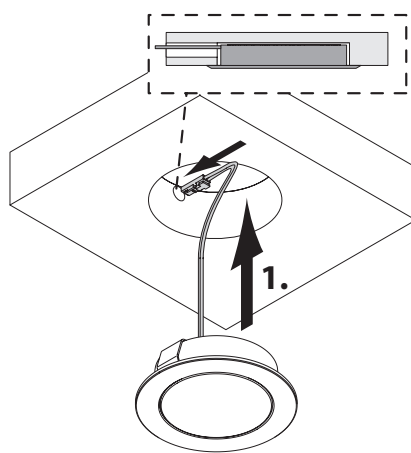
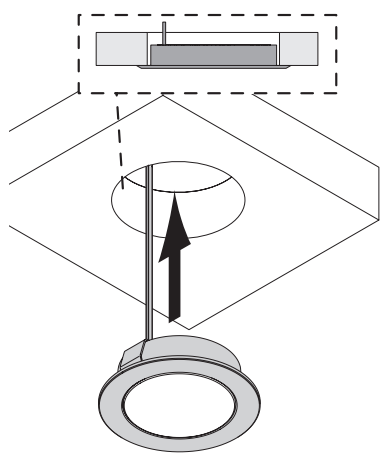


	Chip HE 68	Couleur lumineuse	Puissance (W)	Couleur	Réf.
	Chip HE 68	Emotion	2,5	Noir mat Acier inoxydable brossé	528100009 528100010
Câble adaptateur Emotion 24 V					2000437

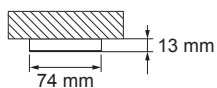
Dimensions



Montage



Accessoires disponibles



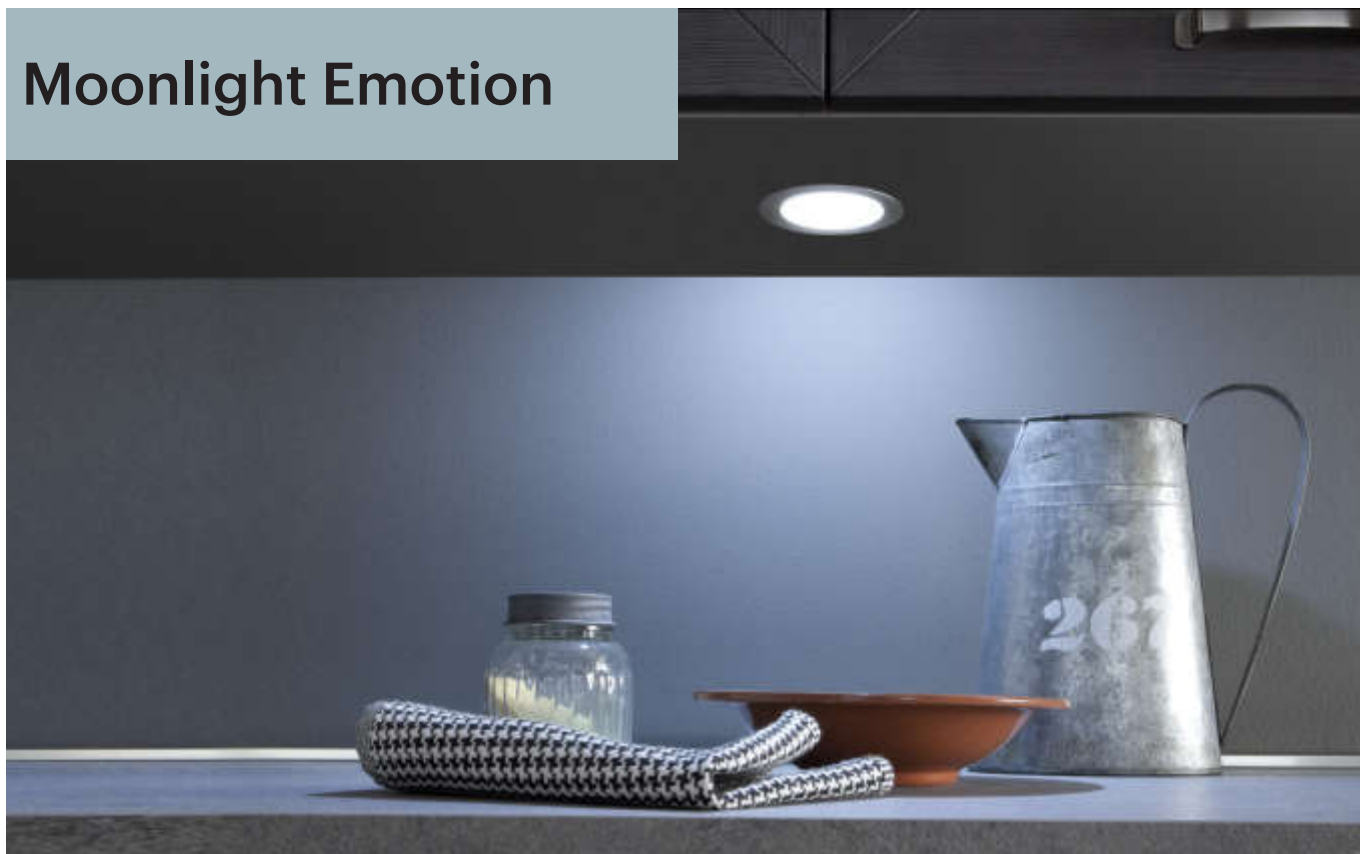
Systèmes de commande Emotion



Accessoires disponibles	Couleur	Réf.
Anneau de montage Chip 68	Aspect acier inoxydable	2000018
	Noir	2000547

voir chapitre « Commandes » à partir de la page 174

Moonlight Emotion

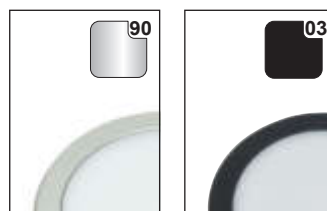
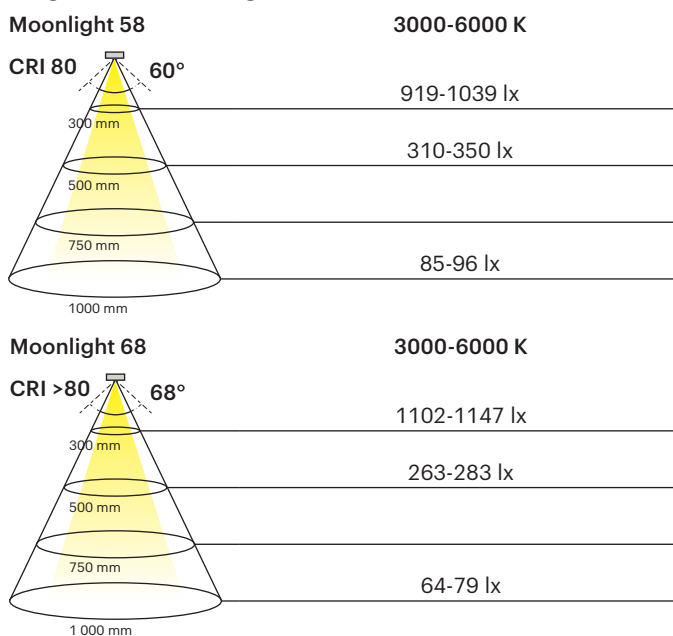


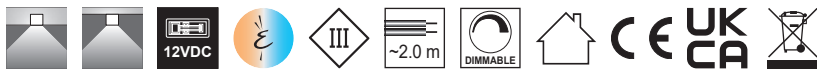
- Spot LED plat à encastrer
- Source de lumière diffuse sans points lumineux
- Variable avec température de couleur réglable en continu grâce à la technologie Emotion

Moonlight Emotion	
Flux lumineux :	173.5-202 lm (Moonlight 58) 279 lm (Moonlight 68)
Rendement lumineux :	54-63 lm/W (Moonlight 58) 82 lm/W (Moonlight 68)
Durée de vie :	30000 h
Nombre de LED :	30+30 (Moonlight 58) 36+36 (Moonlight 68)
Matériau :	Plastique
Indice de protection :	IP20
Câble d'alimentation :	2 000 mm
Classe d'efficacité énergétique :	
Couleur de départ :	Blanc chaud (avec câble adaptateur Emotion blanc froid)



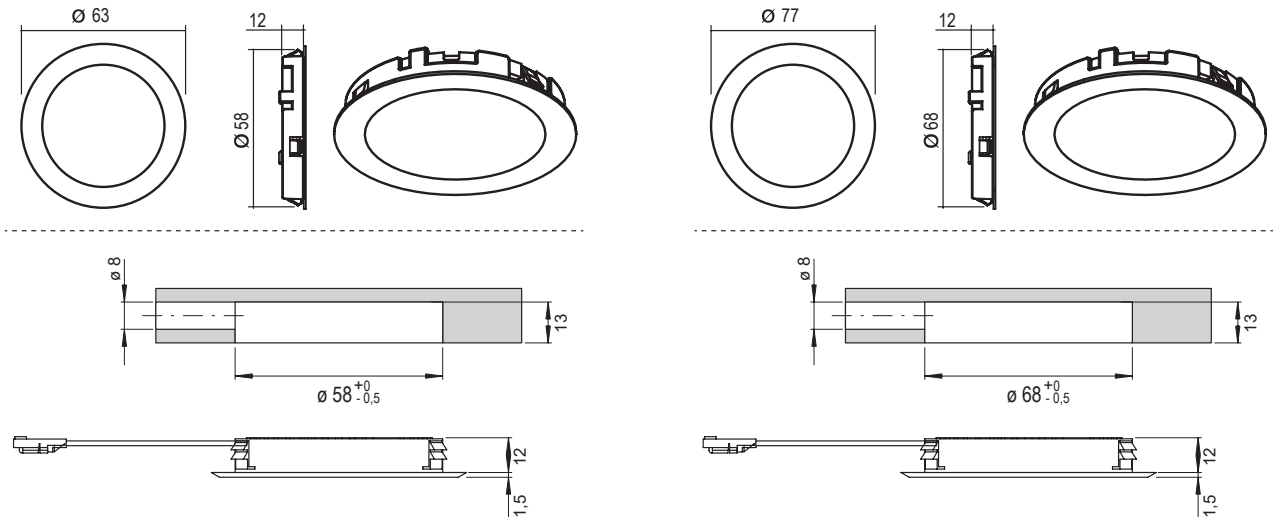
Diagramme d'éclairage



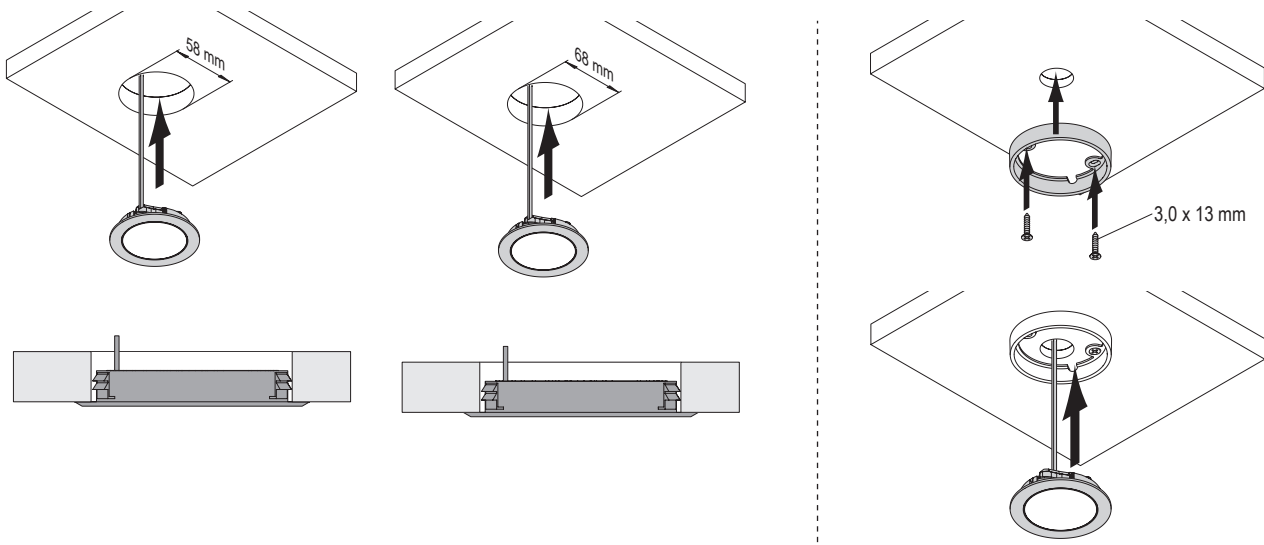


Moonlight Emotion	Couleur lumineuse	Puissance (W)	Couleur	Réf.
58 rond	Emotion	3.2	Inox	2000001
			Noir	2000500
58 carré		3.4	Inox	2000002
68 rond		3.6	Inox	2000003
			Noir	2000497
Câble adaptateur Emotion 12 V				2000436

Dimensions



Montage



Accessoires disponibles



Accessoires disponibles	Couleur	Réf.
Anneau de montage Moonlight 68	Aspect acier inoxydable	2000004
	Noir	2000516

Systèmes de commande Emotion



voir chapitre « Commandes » à partir de la page 174

SPOTS

Cora



- Design élégant
- Décors de recouvrement interchangeables en noir et en couleur inox
- Technologie Emotion
- Câble de raccordement enfichable
- Convient pour un perçage standard de 68 mm

SPOTS

Spot circulaire Cora

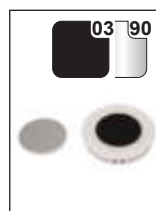
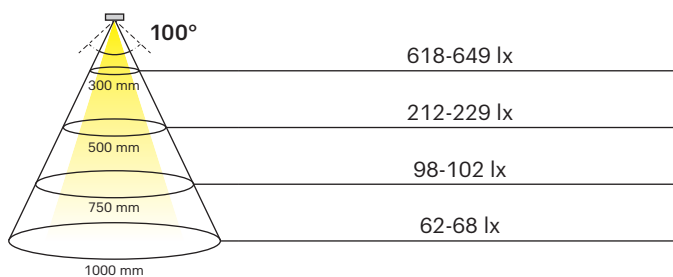
Flux lumineux :	159 (CW) - 164 (WW) lm
Rendement lumineux :	63,6-65,6 lm/W
Durée de vie :	30 000 h
Nombre de LED :	30+30
Matériau :	Plastique
Indice de protection :	IP20
Câble d'alimentation :	1 800 mm
Classe d'efficacité énergétique :	E
Couleur de départ :	Blanc chaud / blanc froid par connecteur intégré



Diagramme d'éclairage

CRI >80

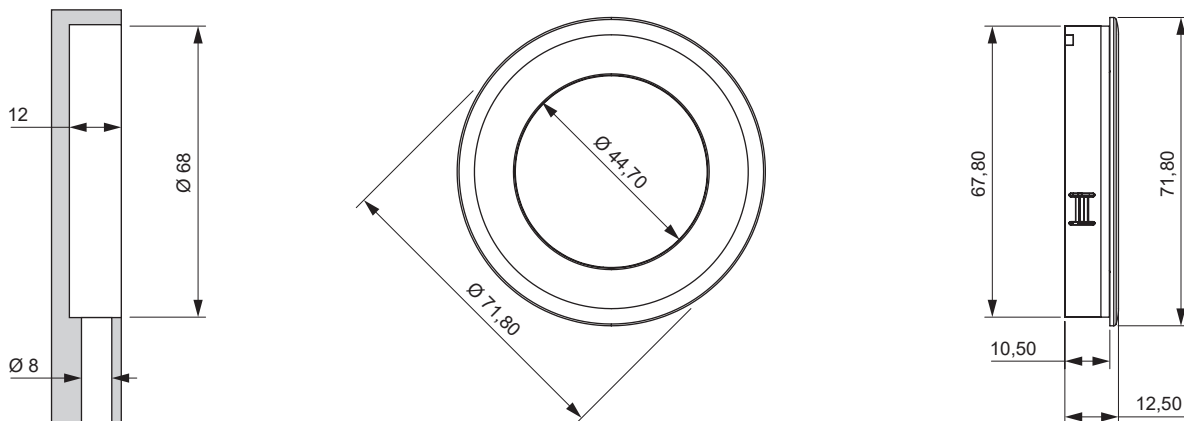
2700-6500 K



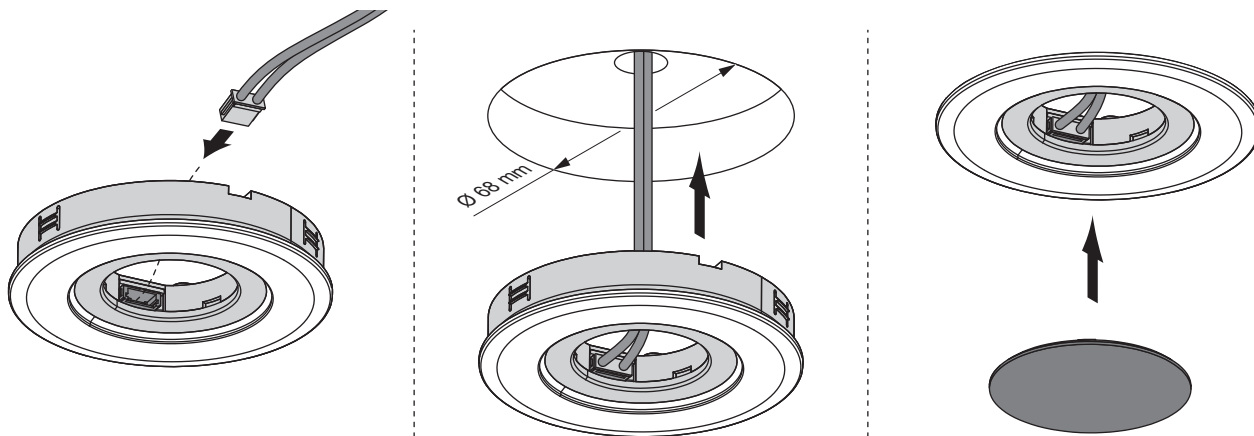


Cora	Couleur lumineuse	Puissance (W)	Couleur	Réf.
Spot annulaire Cora	Emotion	2,50	Noir / acier inoxydable	2000528

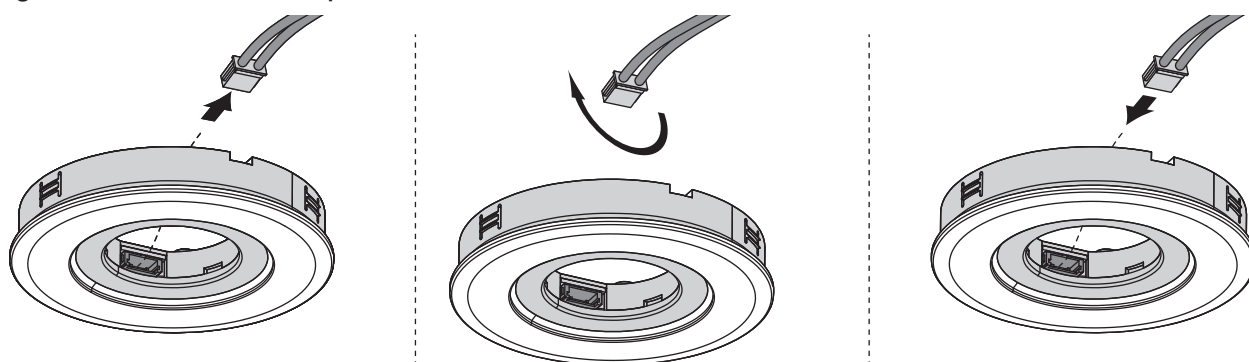
Dimensions



Montage



Changement de la couleur de départ



Systèmes de commande Emotion



voir chapitre « Commandes » à partir de la page 174

SPOTS

PanLight Emotion



- Luminaire encastré à orientation radiale
- Éclairage homogène
- Variable avec température de couleur réglable en continu grâce à la technologie Emotion

SPOTS

PanLight Emotion

Flux lumineux :	150 lm
Rendement lumineux :	50 lm/W
Durée de vie :	30 000 h
Nombre de LED :	30+30
Matériau :	Plastique
Indice de protection :	IP20
Câble d'alimentation :	2 000 mm
Classe d'efficacité énergétique :	F
Couleur de départ :	Blanc chaud (avec câble adaptateur Emotion blanc froid)

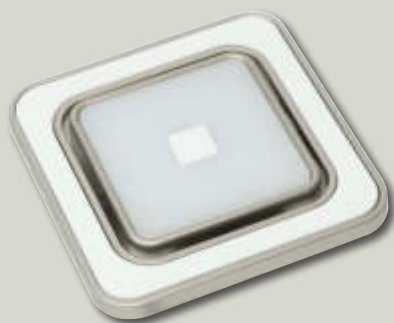
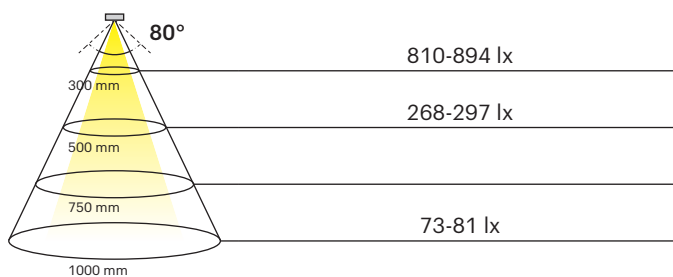
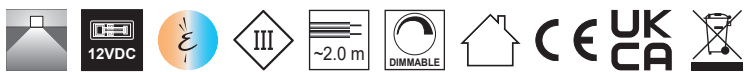


Diagramme d'éclairage

CRI >80

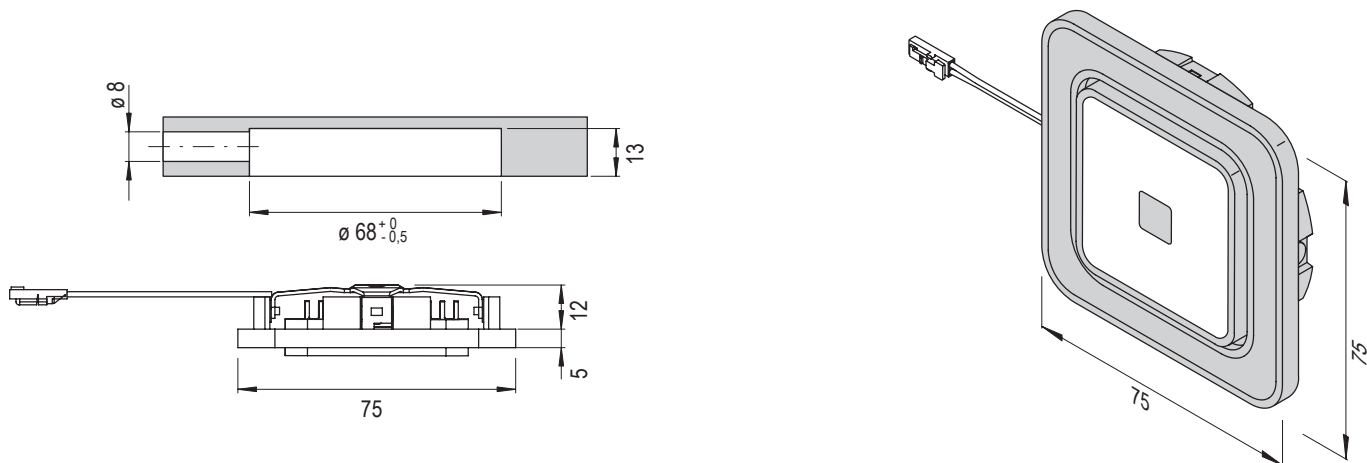
2700-5800 K



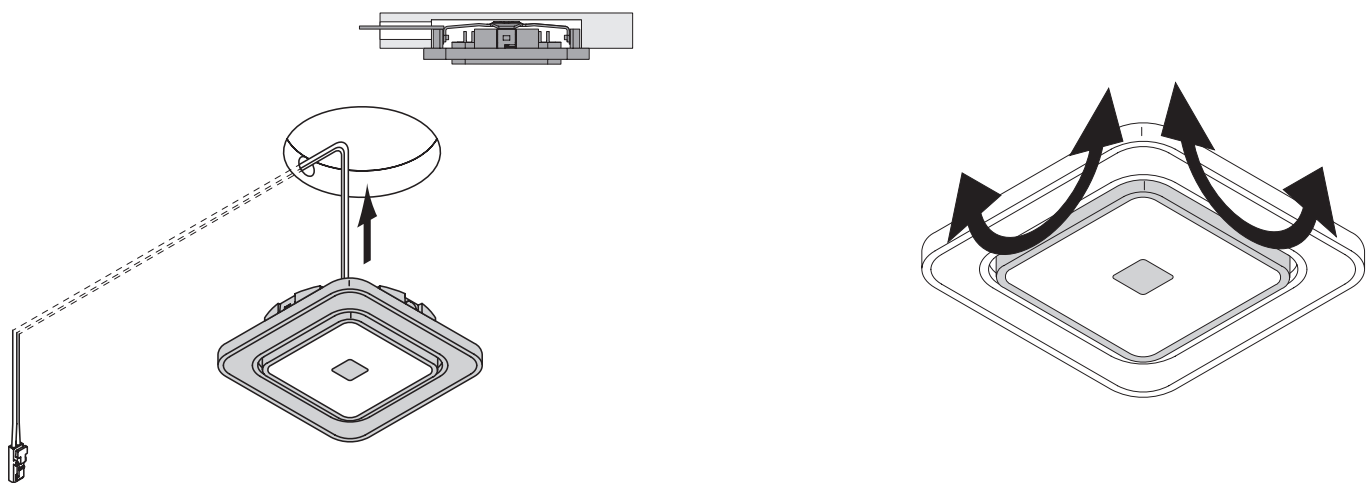


PanLight Emotion	Couleur lumineuse	Puissance (W)	Couleur	Réf.
PanLight Emotion	Emotion	3,0	Blanc / couleur inox	2000007
Câble adaptateur Emotion 12 V			Noir / couleur inox	2000008
				2000436

Dimensions



Montage



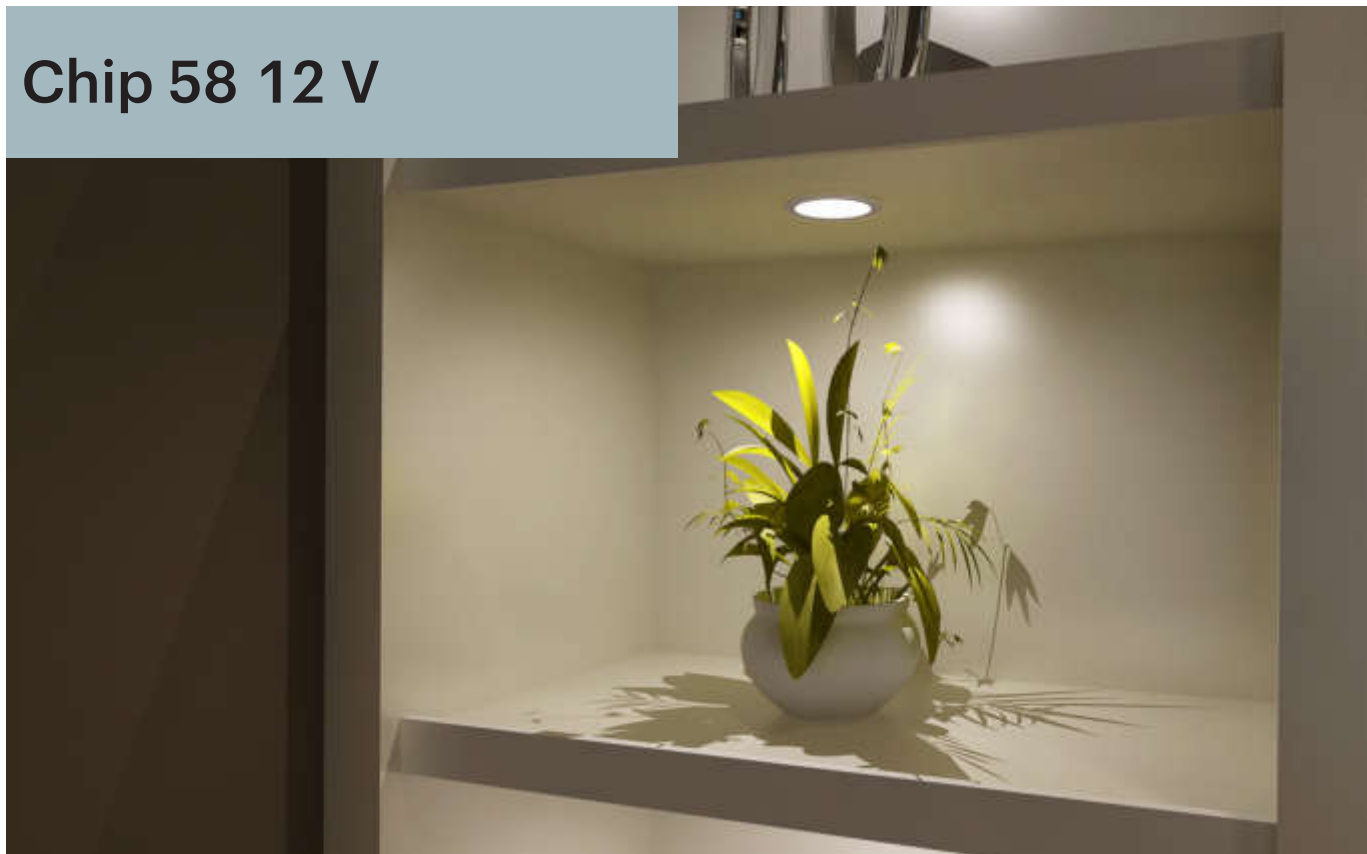
SPOTS

Systèmes de commande Emotion



voir chapitre « Commandes » à partir de la page 174

Chip 58 12 V



- Spot LED plat à encastrer
- En option avec anneau de montage
- Source de lumière diffuse sans points lumineux

SPOTS

Chip 58 12 V

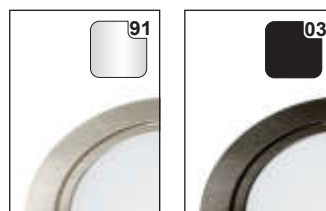


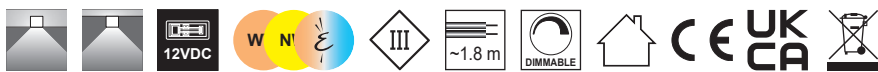
Flux lumineux :	250 lm
Rendement lumineux :	62,5 lm/W
Durée de vie :	30 000 h
Nombre de LED :	24 (Blanc chaud / Blanc neutre) 18+18 (Emotion)
Matériau :	Aluminium
Indice de protection :	IP20
Câble d'alimentation :	1 800 mm
Classe d'efficacité énergétique :	F
Couleur de départ (Emotion) :	Blanc chaud (avec câble adaptateur Emotion : blanc froid)



Diagramme d'éclairage

CRI >80	3000 K	4000 K	2700-6500 K
64°	1498 lx	1580 lx	1300-1385 lx
300 mm	520 lx	554 lx	445-520 lx
500 mm	235 lx	250 lx	200-212 lx
750 mm	100 lx	153 lx	125-133 lx
1000 mm			

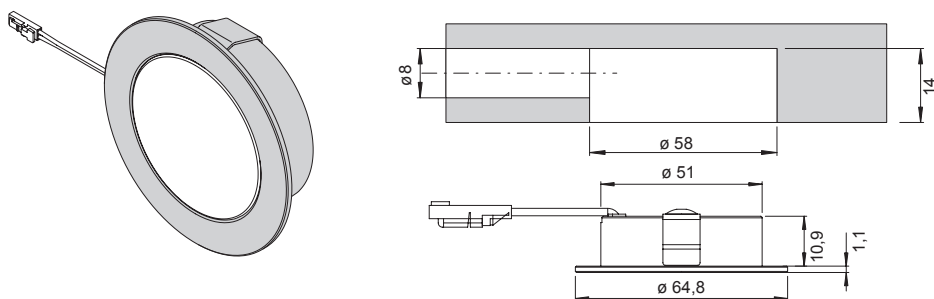




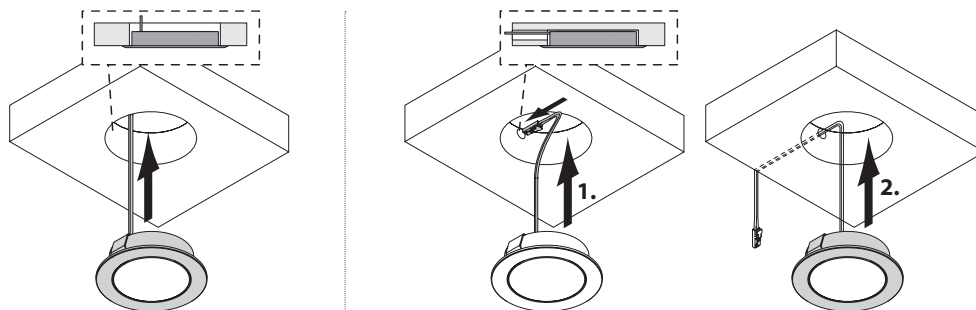
Chip 58 12 V	Couleur lumineuse	Puissance (W)	Couleur	Réf.
Chip 58	Blanc chaud	4,0	Aspect acier inoxydable	2000009
	Blanc neutre			2000010
	Emotion			2000011
	Blanc neutre		Noir	2000865
	Emotion			2000864
Câble adaptateur Emotion 12 V				2000436

Chip 58 12 V / lot	Couleur lumineuse	Puissance (W)	Couleur	Réf.
Chip 58 lot de 3	Blanc chaud	12,0	Aspect acier inoxydable	2000013
	Blanc neutre			2000014

Dimensions



Montage



SPOTS

Accessoires disponibles



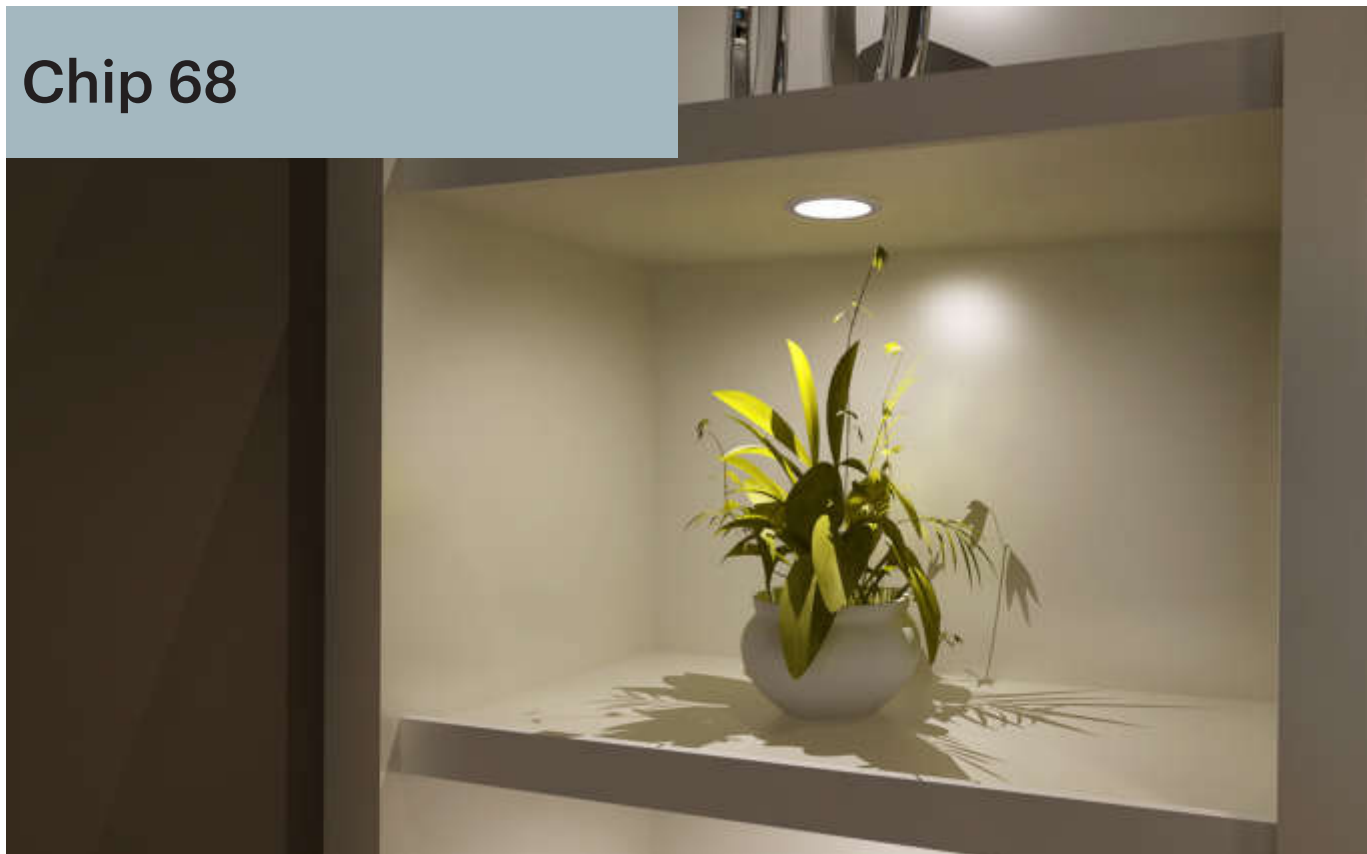
Accessoires disponibles	Couleur	Réf.
Anneau de montage Chip 58	Aspect acier inoxydable	2000012
	Noir	2000866

Systèmes de commande Emotion



voir chapitre « Commandes » à partir de la page 174

Chip 68



- Spot LED plat à encastrer
- En option avec anneau de montage
- Source de lumière diffuse sans points lumineux

SPOTS


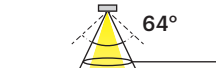

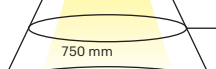
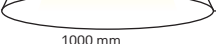
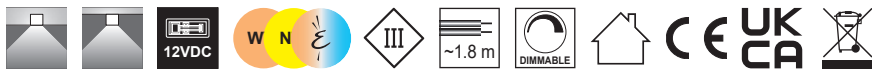
Chip 68	
Flux lumineux :	300 lm
Rendement lumineux :	79 lm/W
Durée de vie :	30 000 h
Nombre de LED :	30 (Blanc chaud / Blanc neutre) 30+30 (Emotion)
Matériau :	Aluminium
Indice de protection :	IP20
Câble d'alimentation :	1 800 mm
Classe d'efficacité énergétique :	F
Couleur de départ (Emotion) :	Blanc chaud (avec câble adaptateur Emotion blanc froid)

Diagramme d'éclairage

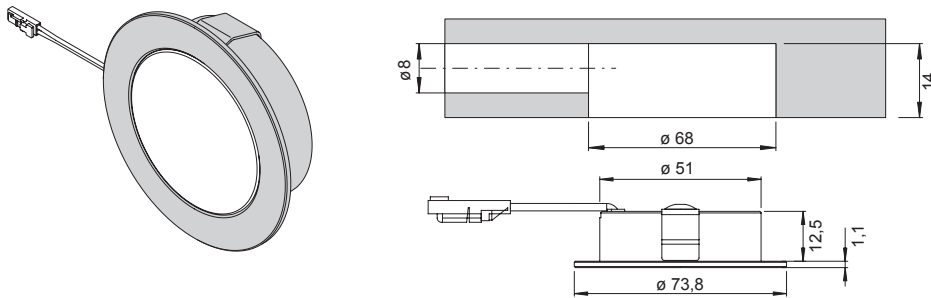
CRI >80	3000 K	4000 K	2700-6500 K
	1443 lx	1564 lx	1071-1429 lx
	471 lx	527 lx	366-491 lx
	209 lx	234 lx	164-221 lx
	130 lx	144 lx	102-137 lx



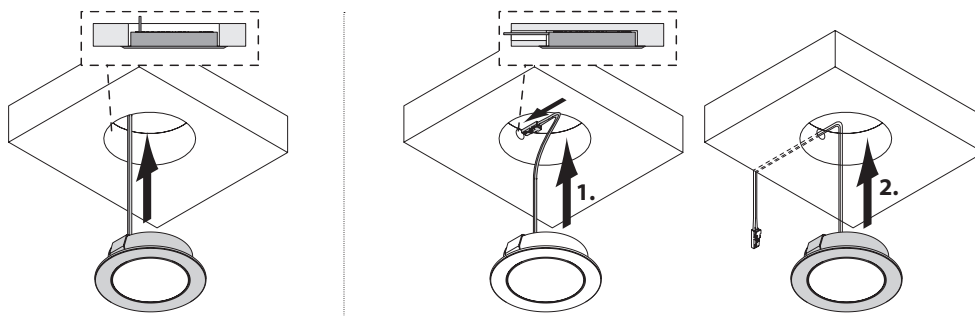


Chip 68	Couleur lumineuse	Puissance (W)	Couleur	Réf.
Chip 68	Blanc chaud	4,0	Aspect acier inoxydable	2000015
	Blanc neutre			2000016
	Emotion		Noir	2000545
Câble adaptateur Emotion 12 V				2000436

Dimensions



Montage



SPOTS

Accessoires disponibles



Accessoires disponibles	Couleur	Réf.
Anneau de montage Moonlight 68	Aspect acier inoxydable	2000004
	Noir	2000516

Systèmes de commande Emotion



voir chapitre « Commandes » à partir de la page 174

Chip II 58



- Spot LED plat à encastrer, source de lumière diffuse sans points lumineux, boîtier léger en plastique
- Source de lumière diffuse sans points lumineux
- Boîtier léger en plastique

SPOTS

Chip II 58

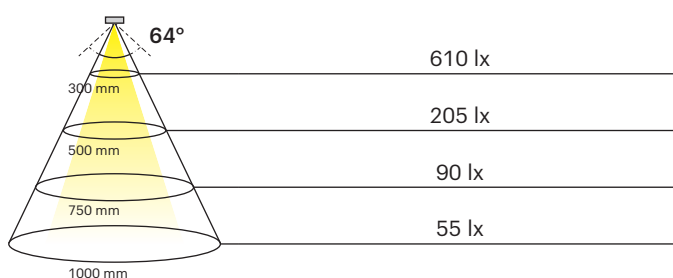


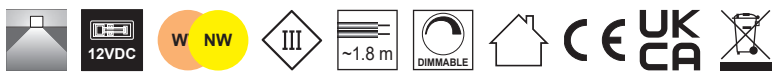
Flux lumineux :	120 lm
Rendement lumineux :	60 lm/W
Durée de vie :	30 000 h
Matériau :	Plastique
Indice de protection :	IP20
Câble d'alimentation :	1 800 mm
Classe d'efficacité énergétique :	F

Diagramme d'éclairage

CRI >80

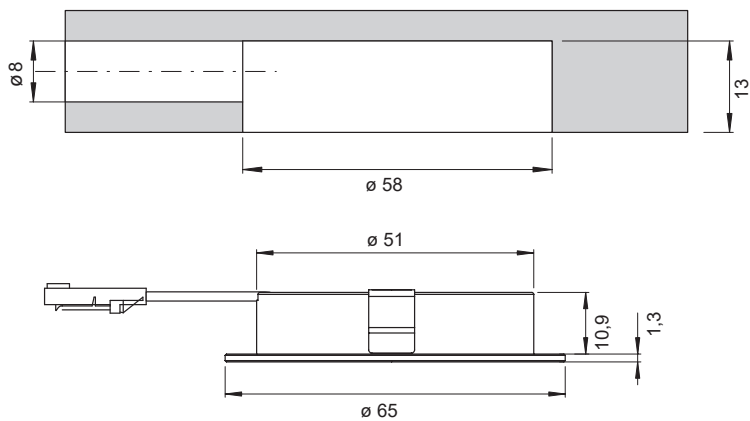
3000K, 4000K



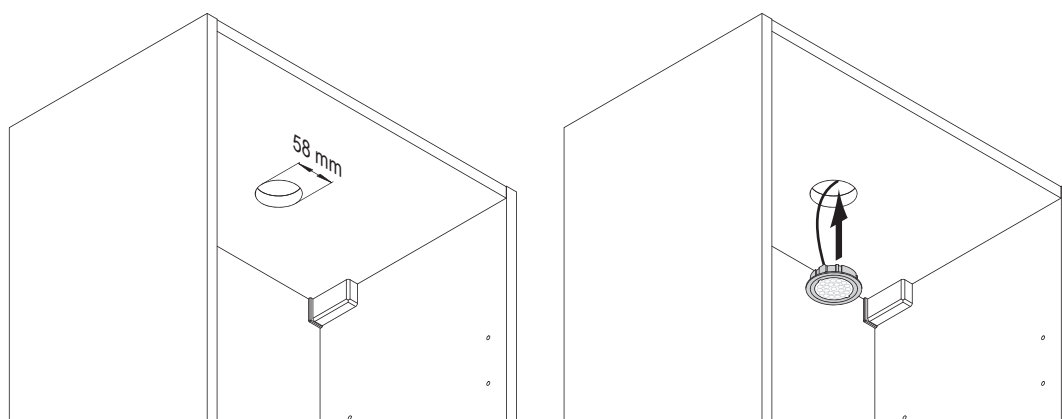


Chip II 58	Couleur lumineuse	Puissance (W)	Couleur	Réf.
Chip II 58	Blanc chaud	2	Aluminium	2000729
	Blanc neutre			2000730
Câble adaptateur Emotion 12 V				2000436

Dimensions



Montage



SPOTS

Accessoires disponibles



Accessoires disponibles	Couleur	Réf.
Anneau de montage Chip II 58	Aluminium	2000870

Systèmes de commande Emotion



voir chapitre « Commandes » à partir de la page 174

Nova Plus Emotion



- Technologie de lentille innovante
- Variable avec température de couleur réglable en continu grâce à la technologie Emotion
- Nova Plus 78 idéal comme plafonnier encastré
- Pas d'éblouissement

SPOTS



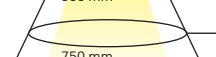
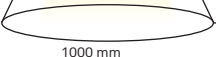


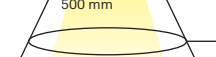
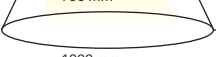
Nova Plus 68 rond Emotion



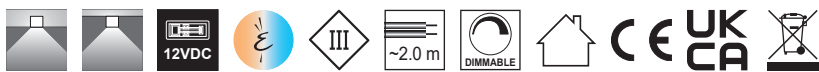
Flux lumineux :	185 lm (Nova Plus 68) 390 lm (Nova Plus 78)
Rendement lumineux :	62 lm/W (Nova Plus 68) 78 lm/W (Nova Plus 78)
Durée de vie :	30000 h
Nombre de LED :	12+12 (Nova Plus 68) 24+24 (Nova Plus 78)
Matériau :	Plastique
Indice de protection :	IP20
Câble d'alimentation :	2 000 mm
Classe d'efficacité énergétique :	G
Couleur de départ :	Blanc chaud (avec câble adaptateur Emotion blanc froid)



Diagramme d'éclairage

Nova Plus 68 CRI >80	2700-6500 K
	2067-2235 lx
	744-805 lx
	335-360 lx
	186-215 lx
Nova Plus 78 CRI >80	2700-6500 K
	3343-3958 lx
	1185-1283 lx
	613-631 lx
	321-333 lx



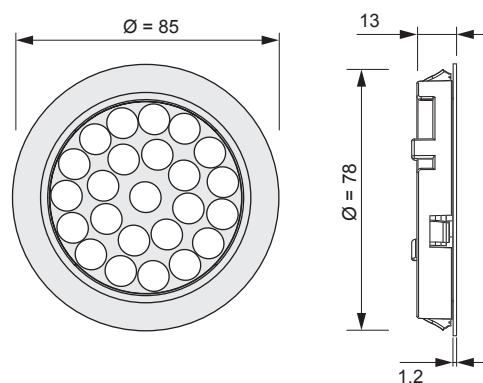
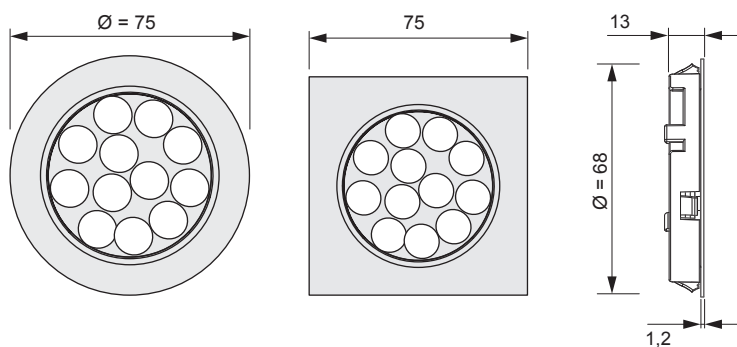


Nova Plus Emotion		Couleur lumineuse	Puissance (W)	Couleur	Réf.
68 rond	Emotion		3,0	Inox	2000019
				Noir	2000882
68 carré				Inox	2000020
				Noir	2000881
78 rond			5,0	Inox	2000023
Câble adaptateur Emotion 12 V					2000436

Dimensions

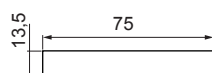
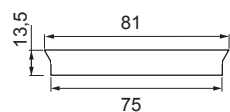
Nova Plus 68

Nova Plus 68

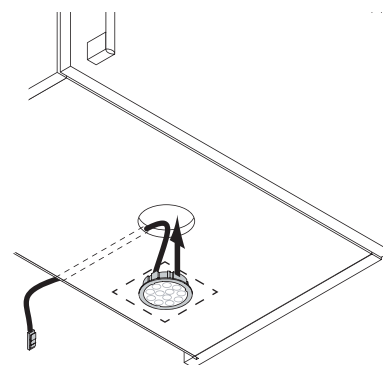
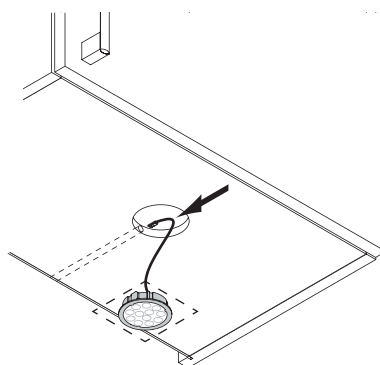
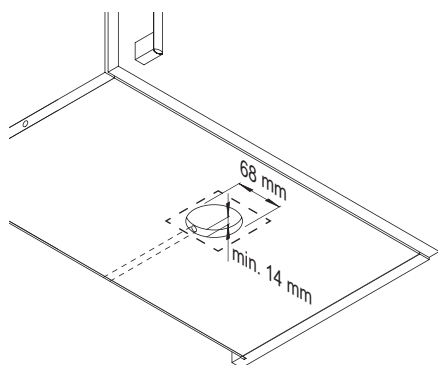


Anneau de montage rond

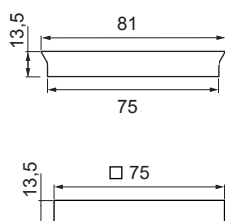
Anneau de montage rond



Montage



Accessoires disponibles



Systèmes de commande Emotion



Accessoires disponibles	Couleur	Réf.
Anneau de montage Nova Plus 68 rond	Inox	2000021
Anneau de montage Nova Plus 68 carré		2000022

voir chapitre « Commandes » à partir de la page 174

SPOTS

Superlight



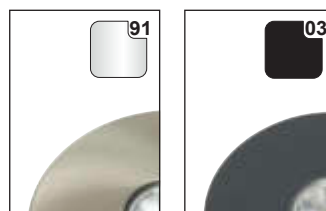
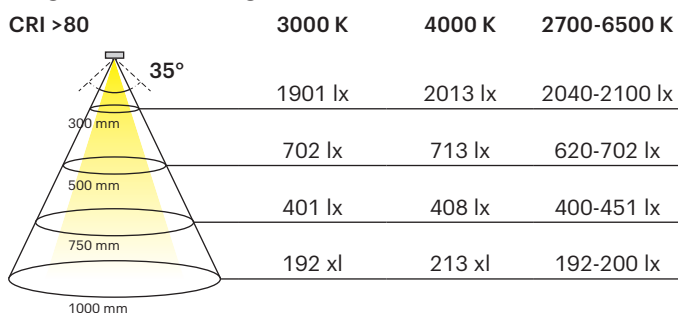
- Luminaire encastré avec surface en acier inoxydable de haute qualité
- Seulement 2 mm de hauteur de bord
- Trou de montage 55-58 mm
- Variable avec température de couleur réglable en continu grâce à la technologie Emotion

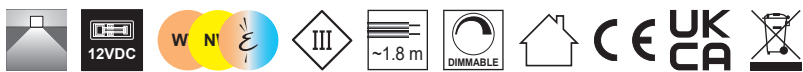
SPOTS

Superlight	
Flux lumineux :	129 lm (bc) / 132 lm (bf) / 113-126 lm (Emotion)
Rendement lumineux :	47.8 lm/W (bc) / 48.9 (bf) / 39.0-43.5 lm/W (Emotion)
Durée de vie :	30000 h
Nombre de LED :	9 (bc/bf) / 9+9 (Emotion)
Matériau :	Métal
Indice de protection :	IP20
Câble d'alimentation :	1 800 mm
Classe d'efficacité énergétique :	
Couleur de départ :	Blanc chaud (avec câble adaptateur Emotion blanc froid)



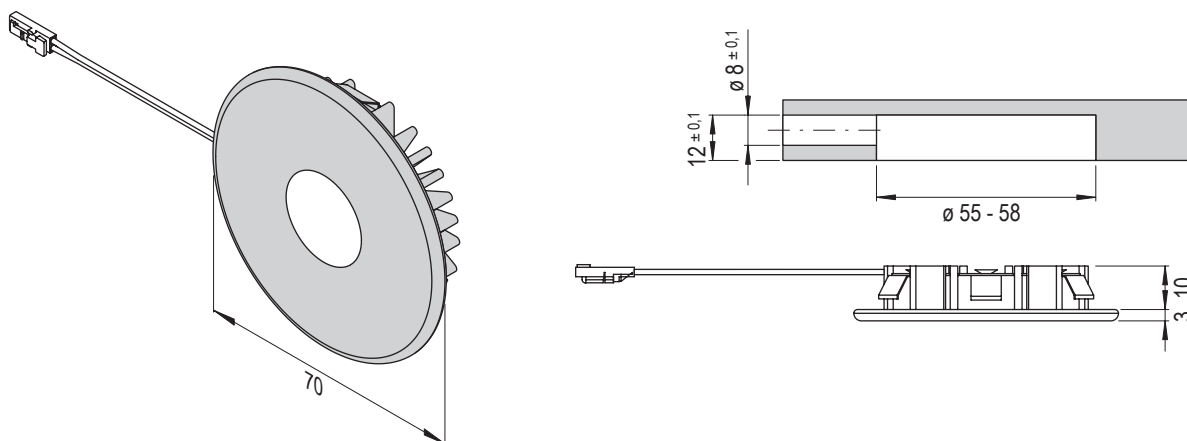
Diagramme d'éclairage



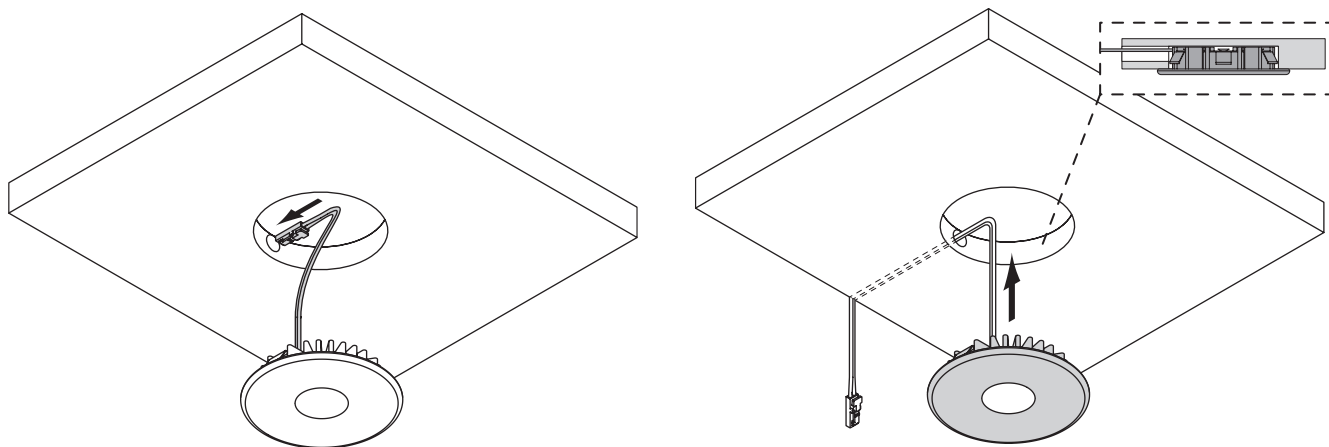


Superlight	Couleur lumineuse	Puissance (W)	Couleur	Réf.
Superlight	Blanc chaud	2,7	Aspect acier inoxydable	2000029
	Blanc neutre			2000030
	Emotion	2,9	Noir	2000483
Câble adaptateur Emotion 12 V				2000436

Dimensions



Montage



SPOTS

Systèmes de commande Emotion



voir chapitre « Commandes » à partir de la page 174

Chip L 58



- Spot LED puissant à encastrer
- En option avec anneau de montage
- Technologie de lentille innovante
- Variable avec température de couleur réglable en continu grâce à la technologie Emotion

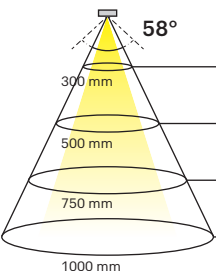
SPOTS

Chip L 58

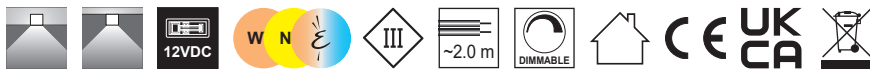
Flux lumineux :	224 lm
Rendement lumineux :	90 lm/W
Durée de vie :	30 000 h
Nombre de LED :	15 (ww/nw) / 3+3 (Emotion)
Matériau :	Aluminium
Indice de protection :	IP20
Câble d'alimentation :	2 000 mm
Classe d'efficacité énergétique :	G
Couleur de départ (Emotion) :	Blanc chaud (avec câble adaptateur Emotion : blanc froid)



Diagramme d'éclairage

CRI >80	3000 K	4000 K	2700-6500 K
	1375 lx	1617 lx	1332-1370 lx
300 mm	482 lx	571 lx	453-468 lx
500 mm	297 lx	301 lx	207-218 lx
750 mm	137 lx	160 lx	126-133 lx
1000 mm			

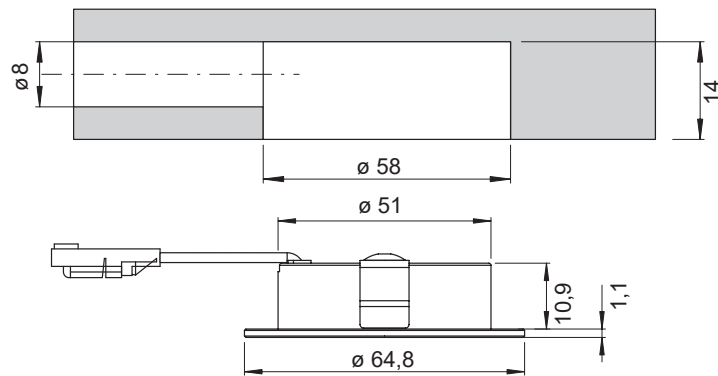
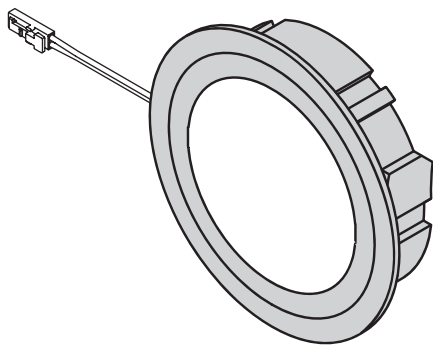




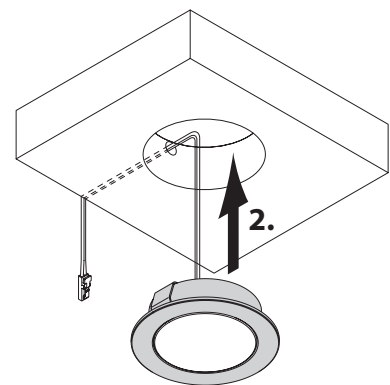
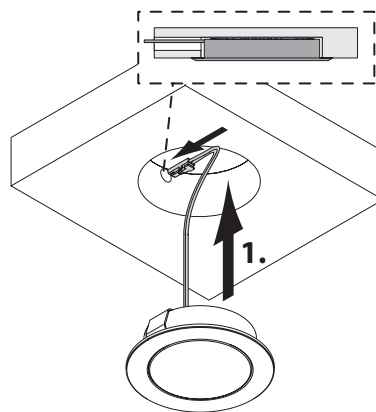
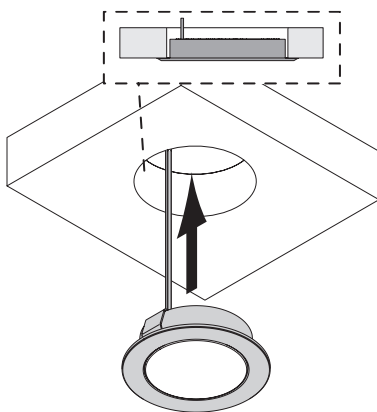
Chip L 58	Couleur lumineuse	Puissance (W)	Couleur	Réf.
Chip L 58	Blanc chaud	2,5	Aspect acier inoxydable	2000032
	Blanc neutre			2000033
	Emotion			2000034
Câble adaptateur Emotion 12 V			Noir	2000887
				2000436

Chip L 58 12 V / lot	Couleur lumineuse	Puissance (W)	Couleur	Réf.
Lot de 3	Blanc chaud	2,5 par spot	Aspect acier inoxydable	2000036
	Blanc neutre			2000037

Dimensions



Montage



Accessoires disponibles



Accessoires disponibles	Couleur	Réf.
Anneau de montage Chip 58	Aspect acier inoxydable	2000012
	Noir	2000866

Systèmes de commande Emotion



voir chapitre « Commandes » à partir de la page 174

Chip L 68



- Spot LED puissant à encastrer
- En option avec anneau de montage
- Technologie de lentille innovante
- Variable avec température de couleur réglable en continu grâce à la technologie Emotion

SPOTS

Chip L 68

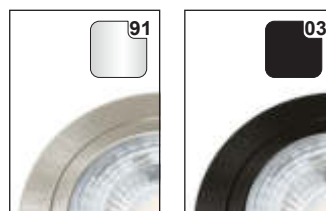
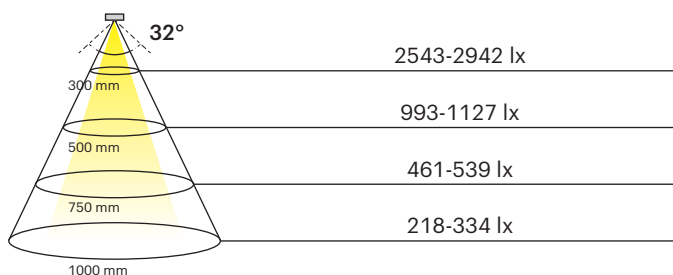
Flux lumineux :	242-243 lm
Rendement lumineux :	60,5-60,75 lm/W
Durée de vie :	30 000 h
Nombre de LED :	4+4
Matériau :	Aluminium
Indice de protection :	IP20
Câble d'alimentation :	2 000 mm
Classe d'efficacité énergétique :	F
Couleur de départ :	Blanc chaud (avec câble adaptateur Emotion blanc froid)

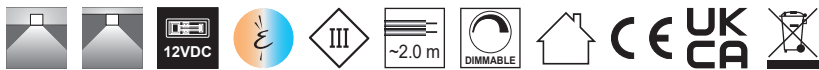


Diagramme d'éclairage

CRI >80

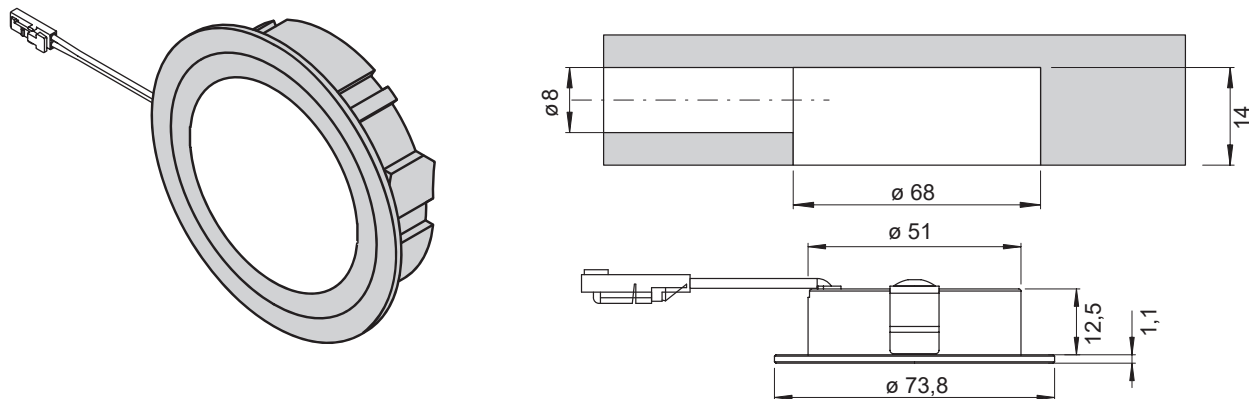
2700-6500 K



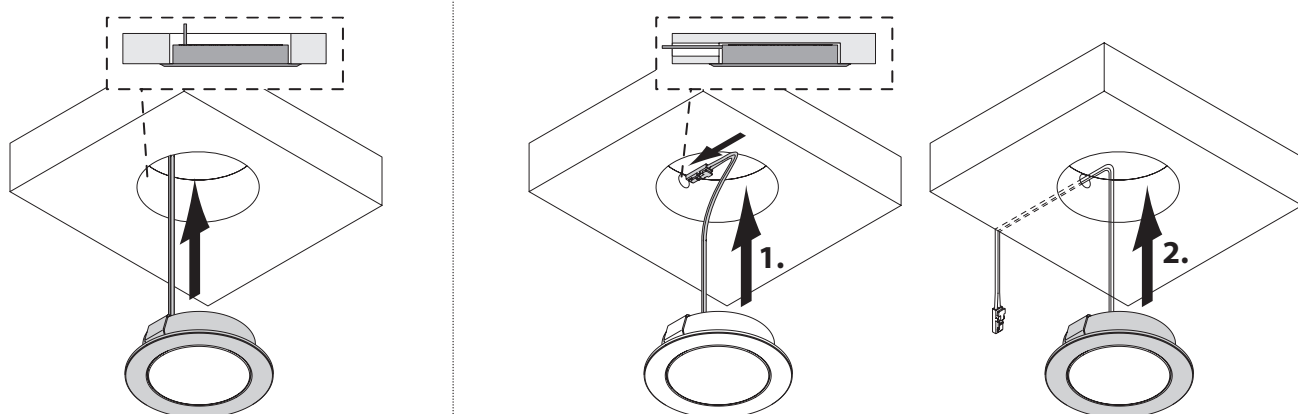


Chip L 68	Couleur lumineuse	Puissance (W)	Couleur	Réf.
Chip L 68	Emotion	4,0	Aspect acier inoxydable	2000040
			Noir	2000546
Câble adaptateur Emotion 12 V				2000436

Dimensions



Montage



SPOTS

Accessoires disponibles



Accessoires disponibles	Couleur	Réf.
Anneau de montage Chip 68	Aspect acier inoxydable	2000018
	Noir	2000547

Systèmes de commande Emotion



voir chapitre « Commandes » à partir de la page 174

Flex Spot Emotion



- Luminaire encastrable avec une tête d'éclairage orientable jusqu'à 80°
- Variable avec température de couleur réglable en continu grâce à la technologie Emotion

SPOTS

Flex Spot Emotion



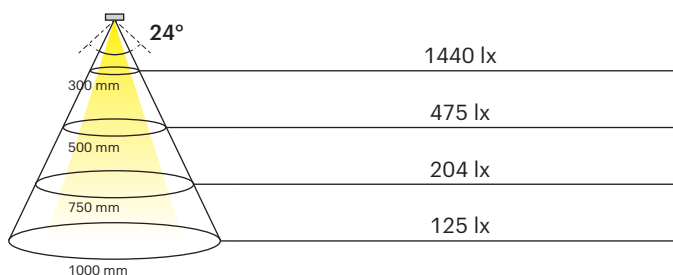
Flux lumineux :	55 lm
Rendement lumineux :	42 lm/W
Durée de vie :	30 000 h
Nombre de LED :	4
Matériau :	Aluminium
Indice de protection :	IP20
Câble d'alimentation :	1 800 mm
Couleur de départ :	Blanc chaud (avec câble adaptateur Emotion blanc froid)



Diagramme d'éclairage

CRI >80

2700-6500 K



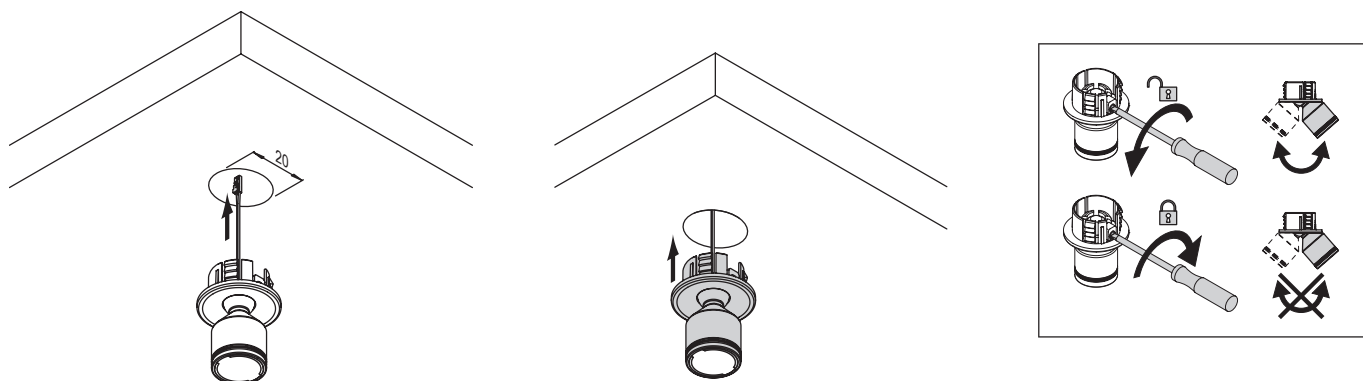


Flex Spot Emotion	Couleur lumineuse	Puissance (W)	Couleur	Réf.
Flex Spot Emotion	Emotion	1,3	Noir	2000047
			Blanc	2000048
			Argenté	2000049
Câble adaptateur Emotion 12 V				2000436

Dimensions



Montage



SPOTS

Systèmes de commande Emotion



voir chapitre « Commandes » à partir de la page 174

Super Spot Emotion



- Luminaire encastré avec tête d'éclairage orientable
- Boîtier en aluminium
- Variable avec température de couleur réglable en continu grâce à la technologie Emotion

SPOTS

Super Spot Emotion



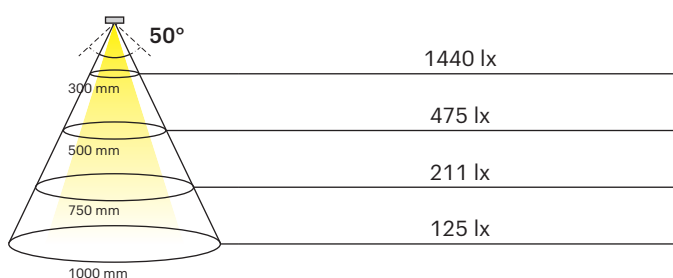
Flux lumineux :	80 lm
Rendement lumineux :	40 lm/W
Durée de vie :	30 000 h
Nombre de LED :	9+9
Matériau :	Aluminium
Indice de protection :	IP20
Câble d'alimentation :	2 000 mm
Classe d'efficacité énergétique :	F
Couleur de départ :	Blanc chaud (avec câble adaptateur Emotion blanc froid)

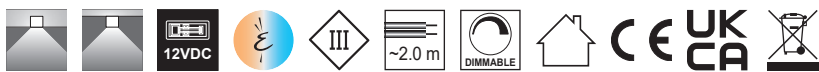


Diagramme d'éclairage

CRI >80

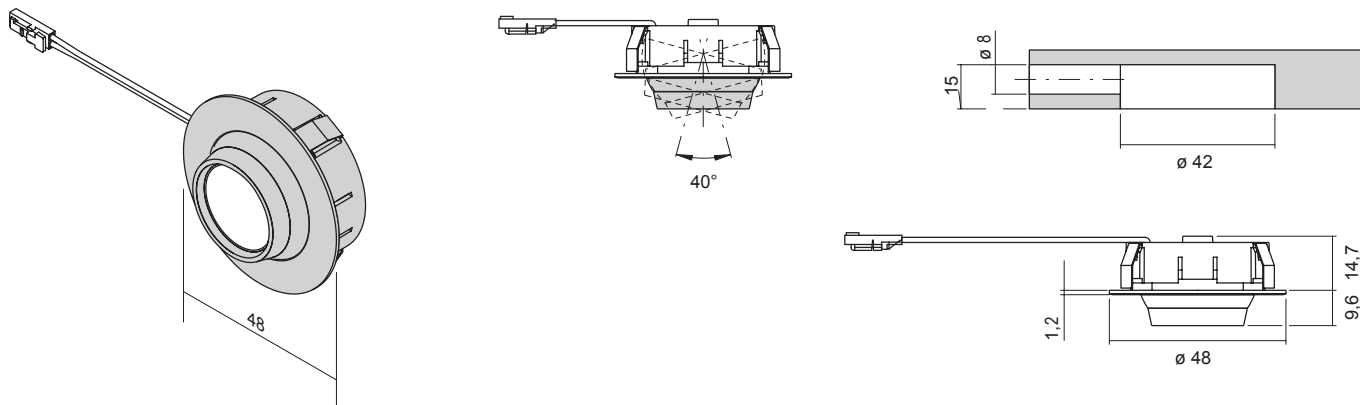
2700-6500 K



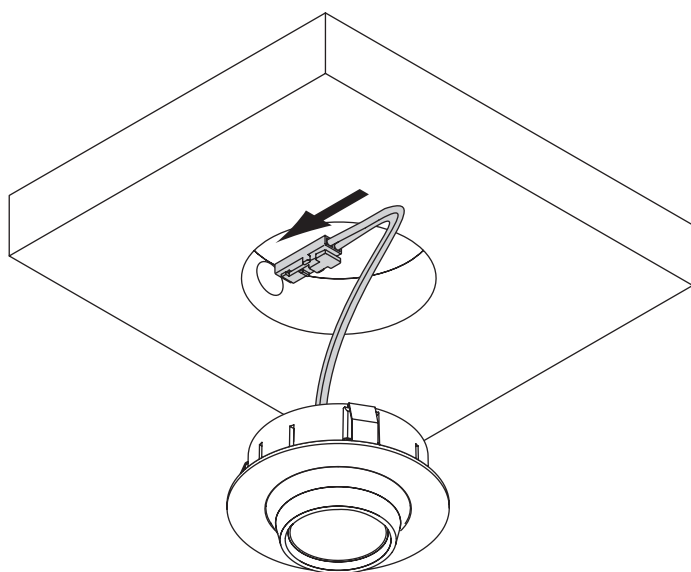


Super Spot Emotion	Couleur lumineuse	Puissance (W)	Couleur	Réf.
Super Spot Emotion	Emotion	2,0	Argenté	2000050
Câble adaptateur Emotion 12 V				2000436

Dimensions

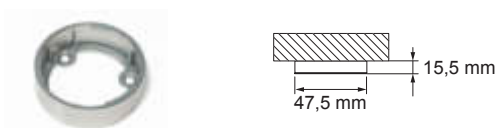


Montage



SPOTS

Accessoires disponibles



Accessoires disponibles	Couleur	Réf.
Anneau de montage Super Spot	Argenté	2000051

Systèmes de commande Emotion



voir chapitre « Commandes » à partir de la page 174

Super Spot S Emotion



- Boîtier en aluminium
- Variable avec température de couleur réglable en continu grâce à la technologie Emotion
- Idéal pour les profilés en aluminium minces
- Réflecteur pour une lumière non éblouissante

SPOTS

Super Spot S Emotion



Flux lumineux :	95 lm
Rendement lumineux :	48 lm/W
Durée de vie :	30 000 h
Nombre de LED :	9+9
Matériau :	Aluminium
Indice de protection :	IP20
Câble d'alimentation :	2 000 mm



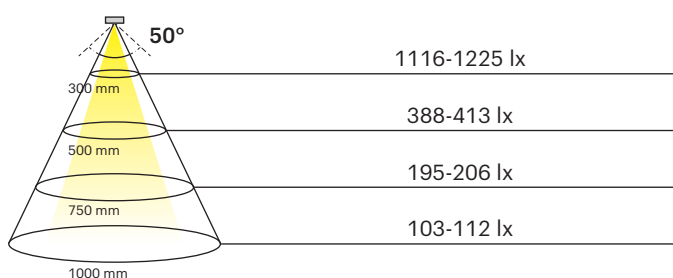
Classe d'efficacité énergétique :	F
Couleur de départ :	Blanc chaud (avec câble adaptateur Emotion blanc froid)

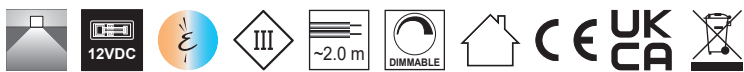


Diagramme d'éclairage

CRI >80

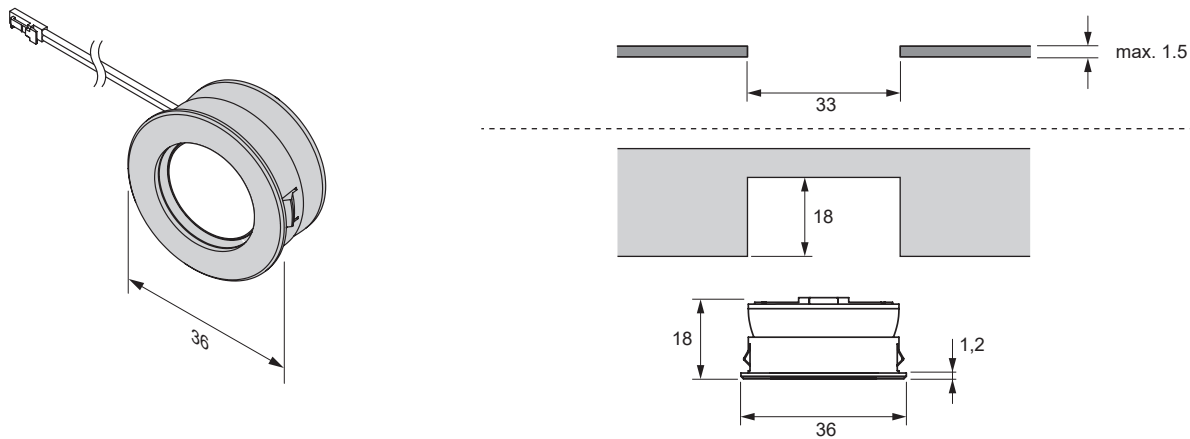
2700-6500 K



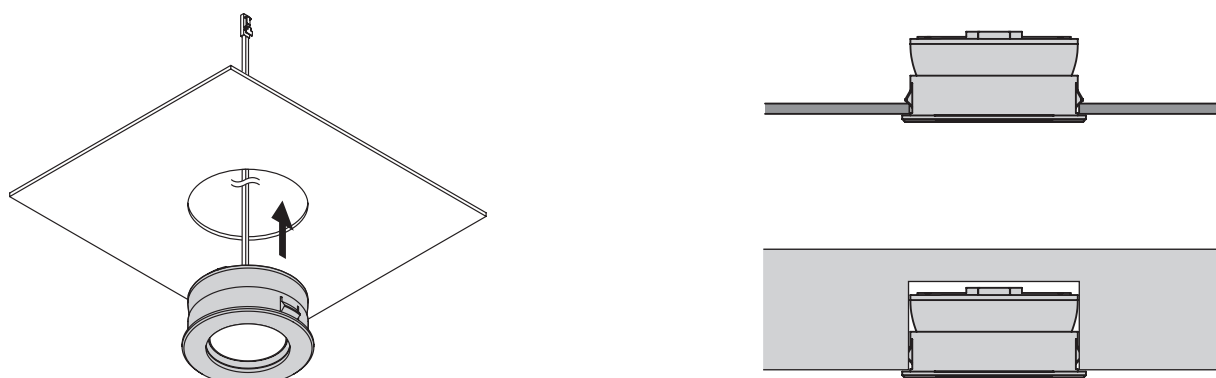


Super Spot S Emotion	Couleur lumineuse	Puissance (W)	Couleur	Réf.
Super Spot S Emotion	Emotion	2,0	Argenté	2000052
			Noir	2000694
Câble adaptateur Emotion 12 V				2000436

Dimensions



Montage



Systèmes de commande Emotion



voir chapitre « Commandes » à partir de la page 174

Moonlight HV

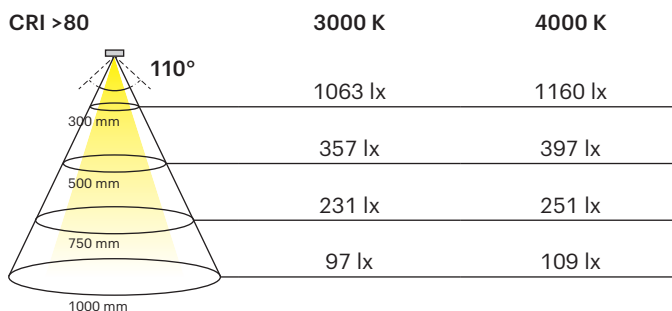


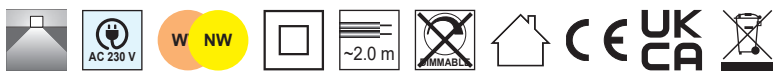
- Luminaire haute tension, pas de ballast nécessaire
- Spot LED plat à encastrer
- Source de lumière diffuse sans points lumineux
- Système de connexion haute tension Tyco

SPOTS

Moonlight HV	
Flux lumineux :	264 lm (ww) 309 lm (nw)
Rendement lumineux :	102 lm/W (ww) 119 lm/W (nw)
Durée de vie :	30 000 h
Nombre de LED :	30
Matériau :	Plastique
Indice de protection :	IP20
Câble d'alimentation :	2 000 mm
Classe d'efficacité énergétique :	F

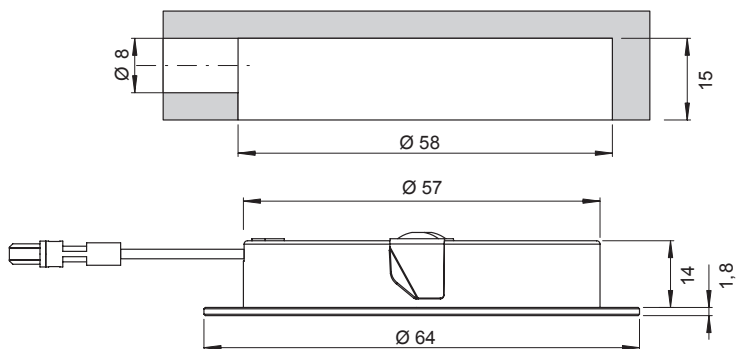
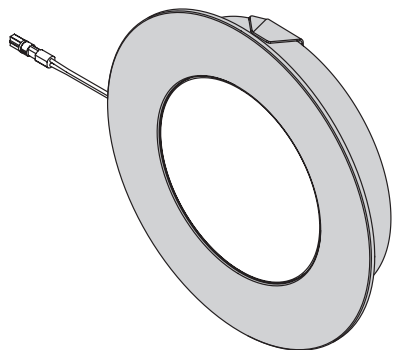
Diagramme d'éclairage



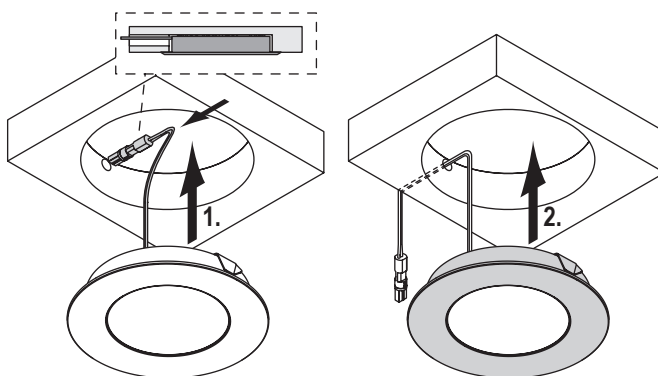
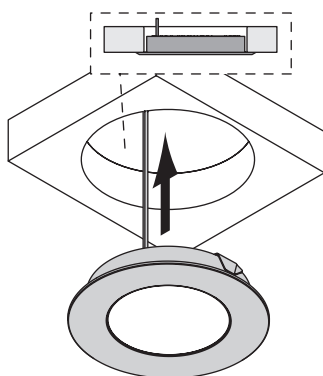


Moonlight HV	Couleur lumineuse	Puissance (W)	Couleur	Réf.
Moonlight HV	Blanc chaud	2,6	Aspect acier inoxydable	2000053
	Blanc neutre			2000054

Dimensions



Montage



SPOTS

Accessoires disponibles




Accessoires disponibles	Réf.
Répartiteur 6 voies	2000055
Câble de raccordement	940600522

Tavos Q



- Boîtier plastique mince avec ressorts de maintien
- Guidage intégré
- Super lumineux
- Facile à installer

SPOTS

Tavos Q		Q 165	Q 215
Flux lumineux :		1 360 lm	2 250 lm
Rendement lumineux :		85 lm/W	93,75 lm/W
Durée de vie :		30 000 h	
Nombre de LED :		88	156
Matériau :		Plastique	
Indice de protection :		IP20	
Câble d'alimentation :		150 mm	100mm
Classe d'efficacité énergétique :		F	E


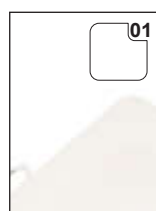
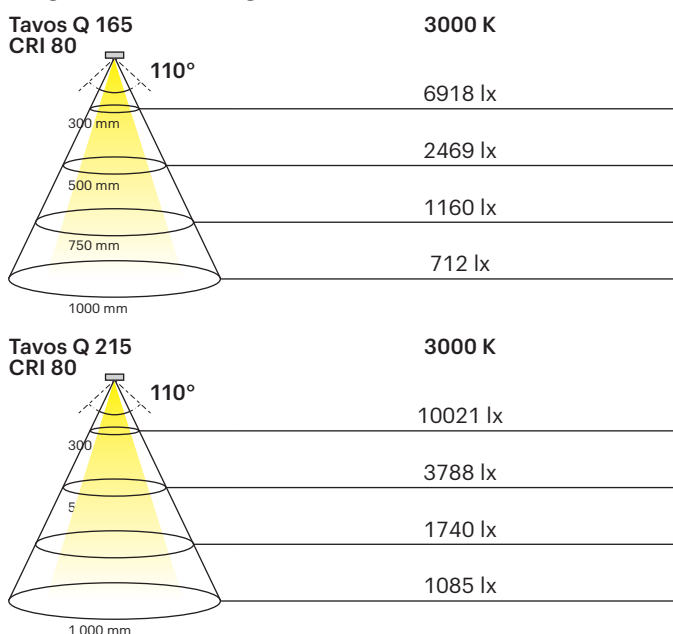


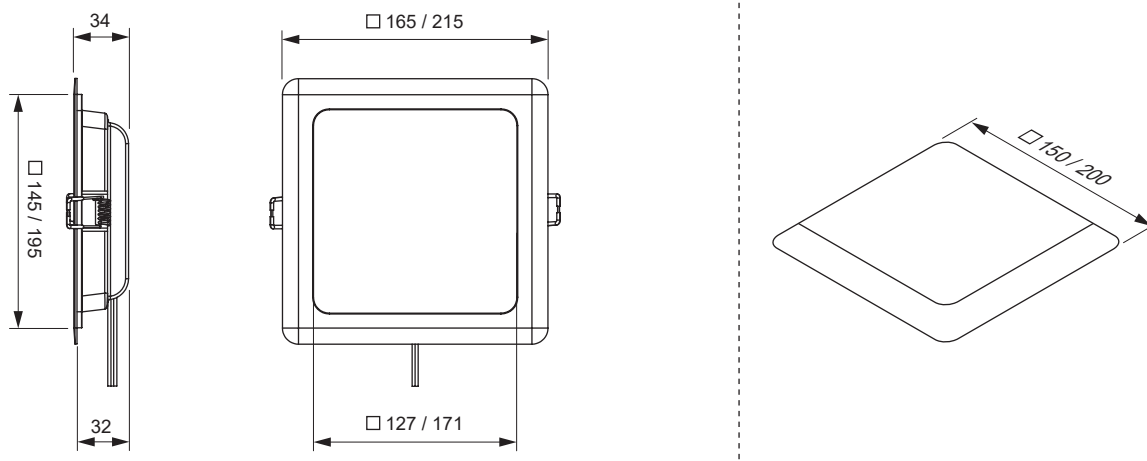
Diagramme d'éclairage



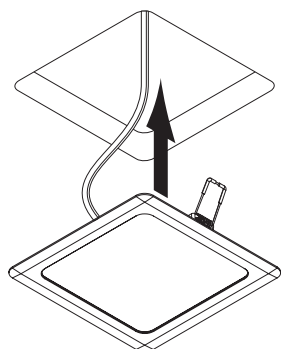


Tavos Q	Couleur lumineuse	Puissance (W)	Couleur	Réf.
Tavos Q 165	Blanc chaud	16	Blanc	2000861
Tavos Q 215		24		2000862

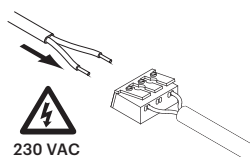
Dimensions



Montage



Raccordement



230 VAC



NOMBRE DE LUMINAIRES RECOMMANDÉS

SURFACE DE LA PIÈCE	HAUTEUR DE LA PIÈCE 240-270 cm		HAUTEUR DE LA PIÈCE 270-300 cm	
	Luminosité		Luminosité	
	lumineux*	normal*	lumineux*	normal*
Tavos Q 165, nombre de luminaires recommandés				
200x300 cm	5	3	6	5
300x300 cm	6	5	8	6
300x400 cm	10	7	12	10
Tavos Q 215, nombre de luminaires recommandés				
400x400 cm	4	3	5	4
300x600 cm	5	4	7	5
600x600 cm	8	5	11	8

* lumineux = luminosité ambiante élevée à moyenne / normal = luminosité ambiante moyenne à faible
Veuillez noter que la luminosité de la pièce est influencée dans une large mesure par les couleurs et les matériaux présents dans la pièce.

Tavos R



- Boîtier plastique mince avec ressorts de maintien
- Guidage intégré
- Super lumineux
- Facile à installer

SPOTS

Tavos R

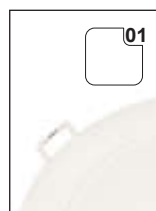
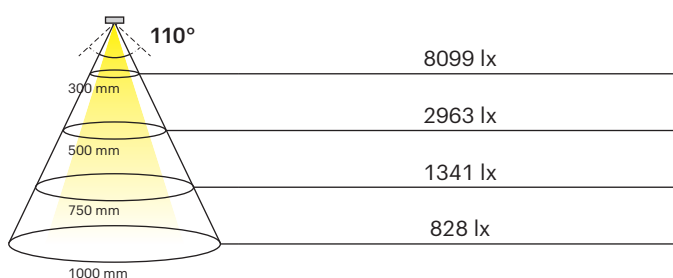
Flux lumineux :	1 500 lm
Rendement lumineux :	93,75 lm/W
Durée de vie :	30 000 h
Nombre de LED :	80
Matériau :	Plastique
Indice de protection :	IP20
Câble d'alimentation :	150 mm
Classe d'efficacité énergétique :	E



Diagramme d'éclairage

CRI 80

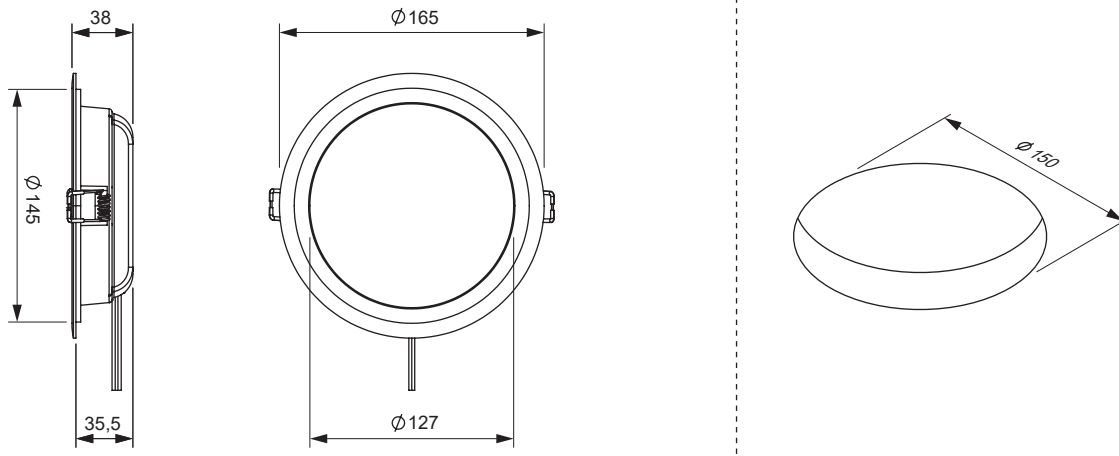
3000 K



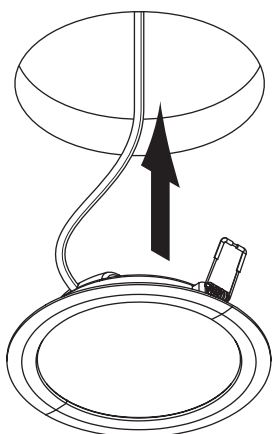


Tavos R	Couleur lumineuse	Puissance (W)	Couleur	Réf.
Tavos R	3 000	16	Blanc	2000860

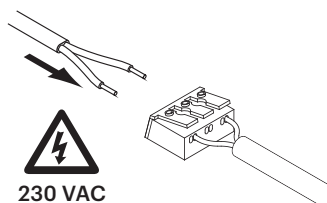
Dimensions




Montage



Raccordement





L'installation nécessite un électricien qualifié
The installation must be carried out by a qualified technician

NOMBRE DE LUMINAIRES RECOMMANDÉS

SURFACE DE LA PIÈCE	HAUTEUR DE LA PIÈCE 240-270 cm Luminosité		HAUTEUR DE LA PIÈCE 270-300 cm Luminosité	
	lumineux*	normal*	lumineux*	normal*
Tavos R 165 mm, nombre de luminaires recommandés				
200x300 cm	4	3	6	4
300x300 cm	6	4	8	6
300x400 cm	9	6	11	9

* lumineux = luminosité ambiante élevée à moyenne
normal = luminosité ambiante moyenne à faible

Veillez noter que la luminosité de la pièce est influencée dans une large mesure par les couleurs et les matériaux présents dans la pièce.

SPOTS

Plinthy

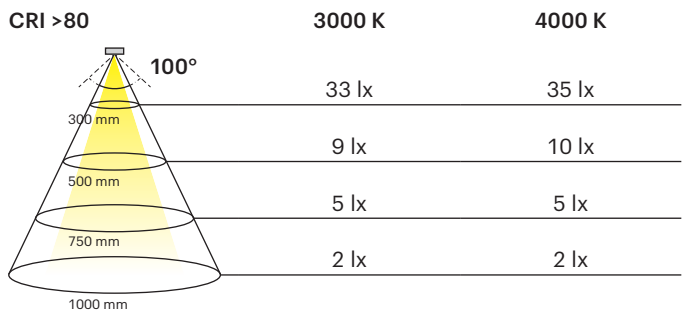


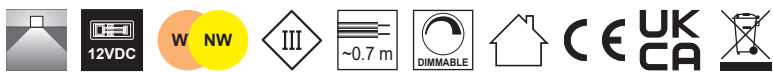
- Mini-spot à encastrer
- Idéal pour l'éclairage d'ambiance dans les plinthes, les marches et les couloirs
- Éblouissement réduit

Plinthy



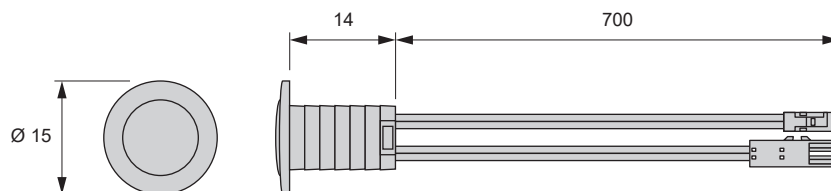
Flux lumineux :	6 lm
Rendement lumineux :	43 lm/W
Durée de vie :	30 000 h
Nombre de LED :	1
Matériau :	Plastique
Indice de protection :	IP20
Câble d'alimentation :	700 mm



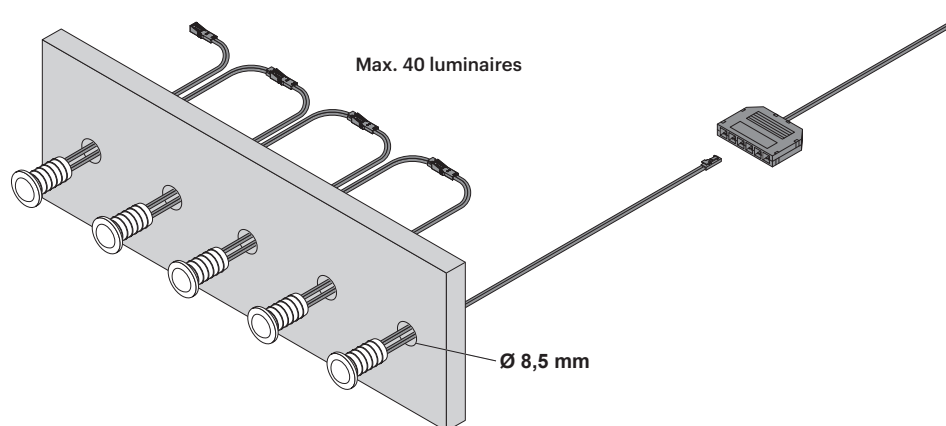


Plinthy	Couleur lumineuse	Puissance (W)	Couleur	Réf.
Plinthy	Blanc chaud	0,14	Transparent	2000731
	Blanc neutre			2000732

Dimensions



Montage

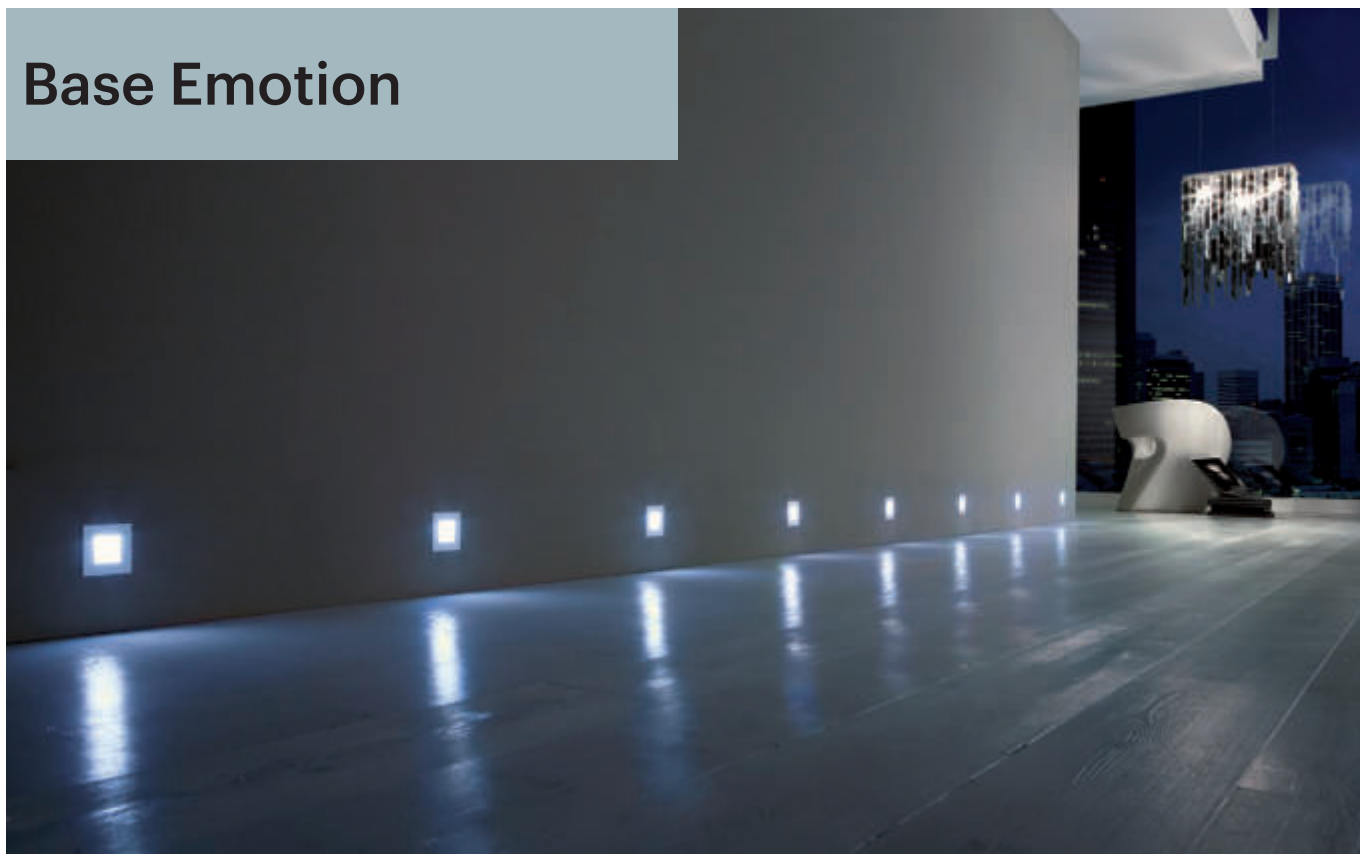


Systèmes de commande



voir chapitre « Commandes » à partir de la page 174

Base Emotion



- Optimal comme luminaire de socle discret
- Source de lumière diffuse sans points lumineux
- Variable avec température de couleur réglable en continu grâce à la technologie Emotion

SPOTS

Base Emotion



Puissance :	0,3 W
Flux lumineux :	16 - 17,5 lm
Rendement lumineux :	53-58 lm/W
Durée de vie :	30 000 h
Nombre de LED :	4+4
Matériau :	Acier inox
Indice de protection :	IP20
Câble d'alimentation :	2 000 mm
Couleur de départ :	Blanc chaud (avec câble adaptateur Emotion : blanc froid)

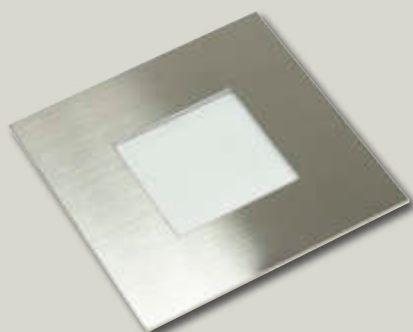
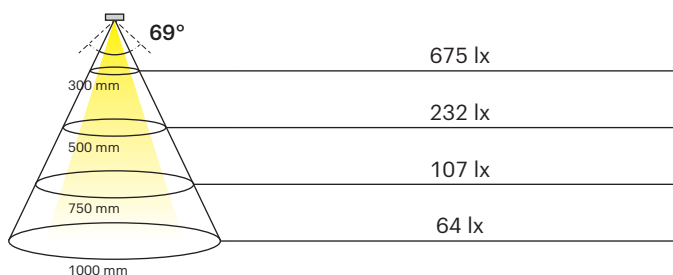
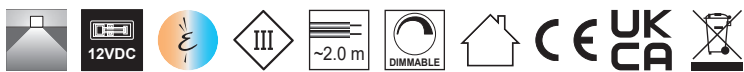


Diagramme d'éclairage

CRI >80

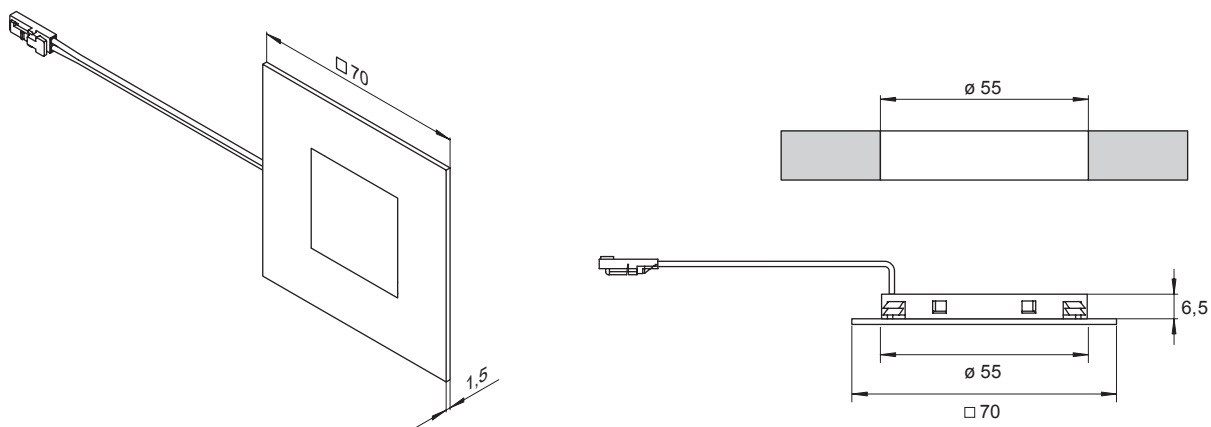
2700-6500 K



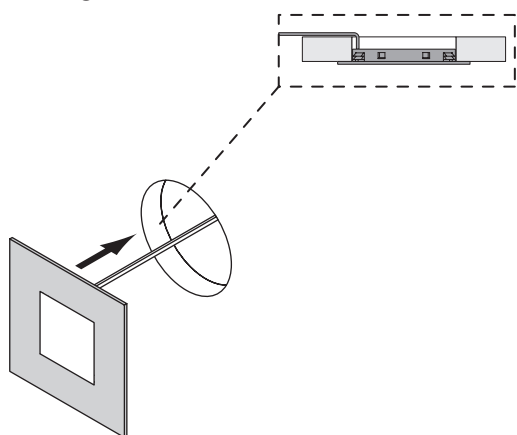


Base Emotion	Couleur lumineuse	Puissance (W)	Couleur	Réf.
Base Emotion	Emotion	0,3	Acier inoxydable brossé	2000056
Câble adaptateur Emotion 12 V				2000436

Dimensions



Montage



Systèmes de commande Emotion



voir chapitre « Commandes » à partir de la page 174

Matrix Emotion



- Luminaire en applique à LED hautement efficace à visser ou à coller
- Technologie de lentille innovante
- 2 cadres de recouvrement en finition acier inoxydable ou aluminium
- En version 12 V ou 24 V
- Lumière non éblouissante

SPOTS

Matrix Emotion

Flux lumineux :

154-176 lm

Rendement lumineux :

77-88 lm/W

Durée de vie :

30 000 h

Nombre de LED :

25+25

Matériau :

Plastique

Indice de protection :

IP20

Câble d'alimentation :

2 000 mm

Classe d'efficacité énergétique :

F

Couleur de départ :

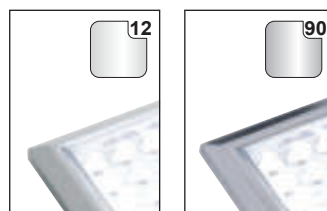
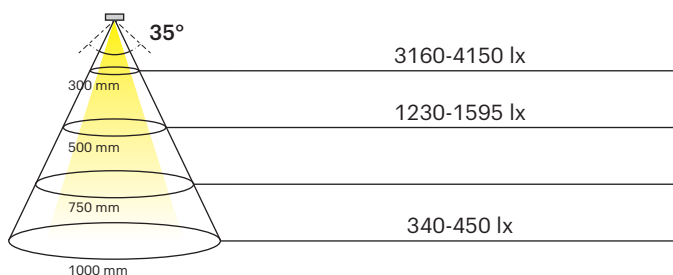
Blanc chaud (avec câble adaptateur Emotion blanc froid)

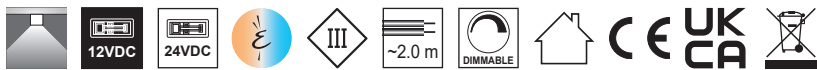


Diagramme d'éclairage

CRI >80

3000-6000 K

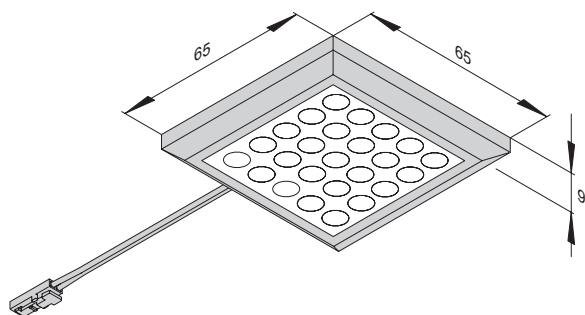




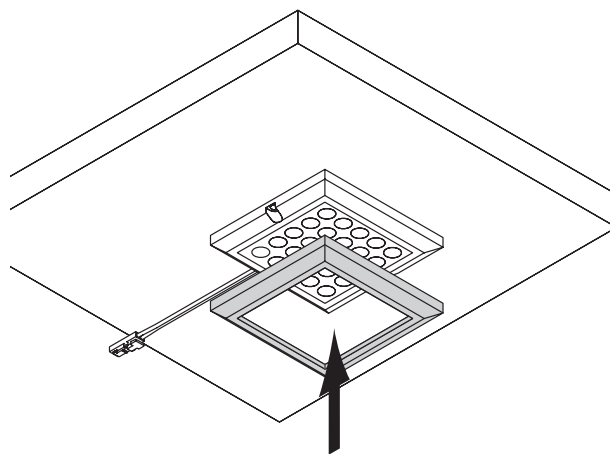
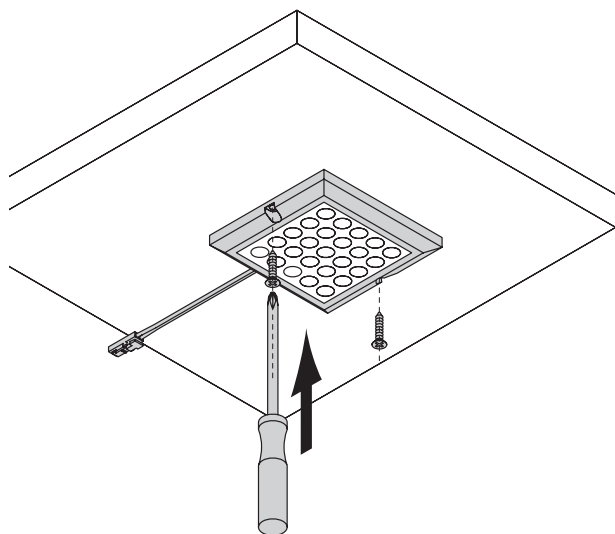
12V LED	Matrix Emotion	Couleur lumineuse	Puissance (W)	Couleur	Réf.
	Matrix Emotion 12 V	Emotion	2,0	Inox/ aluminium	2000069
	Câble adaptateur Emotion 12 V				2000436

24V LED	Matrix Emotion	Couleur lumineuse	Puissance (W)	Couleur	Réf.
	Matrix Emotion 24 V	Emotion	2,0	Inox/ aluminium	2000070
	Câble adaptateur Emotion 24 V				2000437

Dimensions



Montage



SPOTS

Systèmes de commande Emotion



voir chapitre « Commandes » à partir de la page 174



Planar L



- Boîtier en aluminium super-fin de haute qualité
- Source de lumière diffuse sans points lumineux
- Spot principal avec interrupteur et fonction de variation
- Kit comprenant un convertisseur LED et un distributeur

SPOTS

Planar L

	
Flux lumineux :	170 lm
Rendement lumineux :	56,67 lm/W
Durée de vie :	30 000 h
Nombre de LED :	28/spot
Matériau :	Aluminium
Indice de protection :	IP20
Câble d'alimentation :	2 000 / 1 000+100 mm
Classe d'efficacité énergétique :	

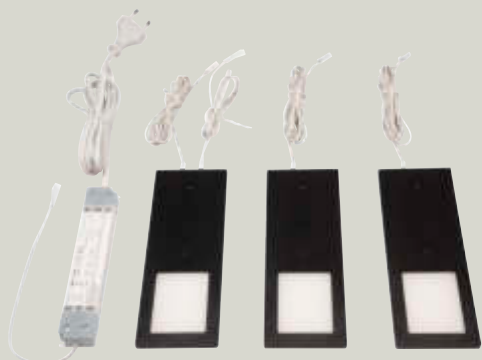
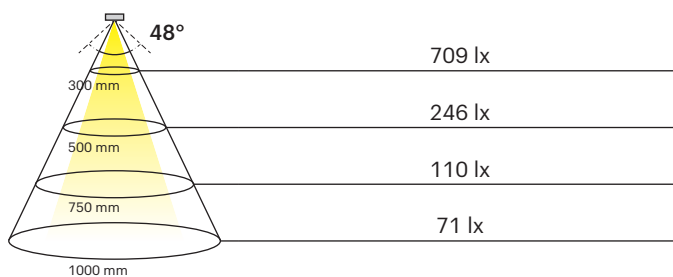


Diagramme d'éclairage

CRI >80

4000 K

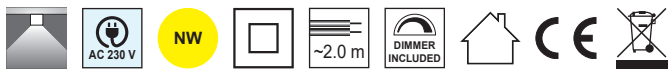


Lot de 3



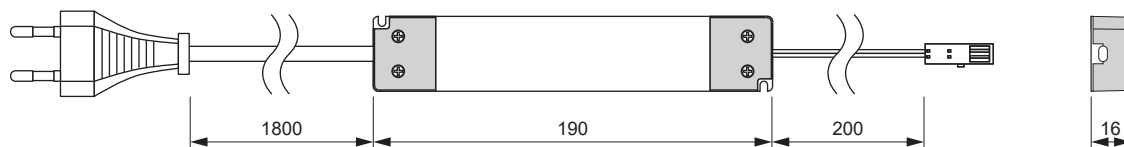
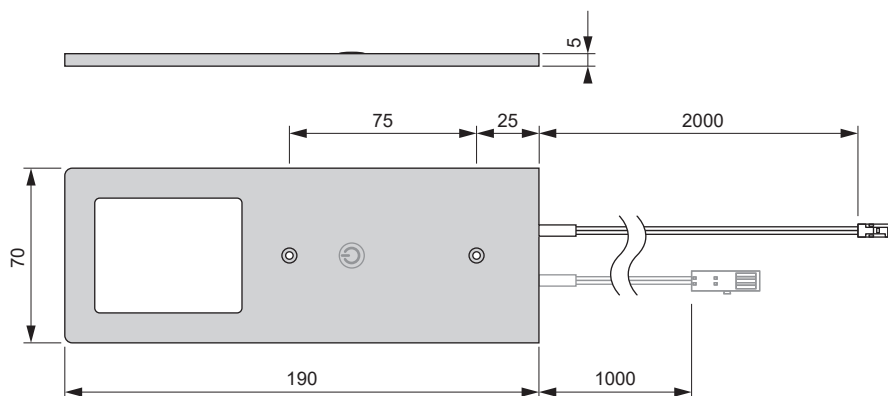
Lot de 5



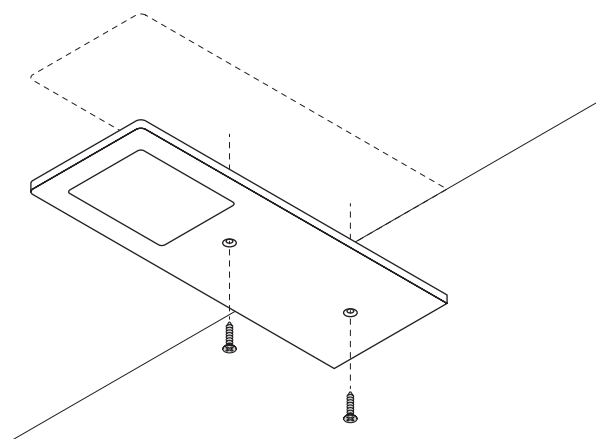


Planar L	Couleur lumineuse	Puissance (W)	Couleur	Réf.
Lot de 3	Blanc neutre	3x 3,0	Noir	2000574
			Aluminium	2000576
Lot de 5		5x 3,0	Noir	2000575
			Aluminium	2000577

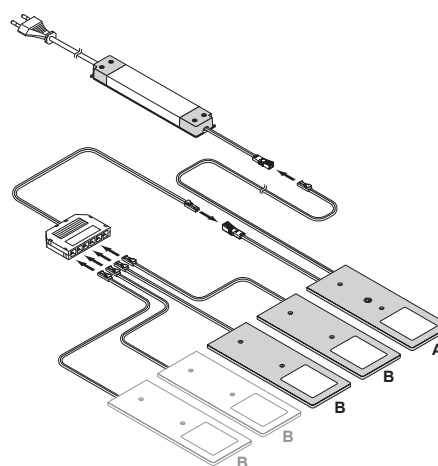
Dimensions



Montage

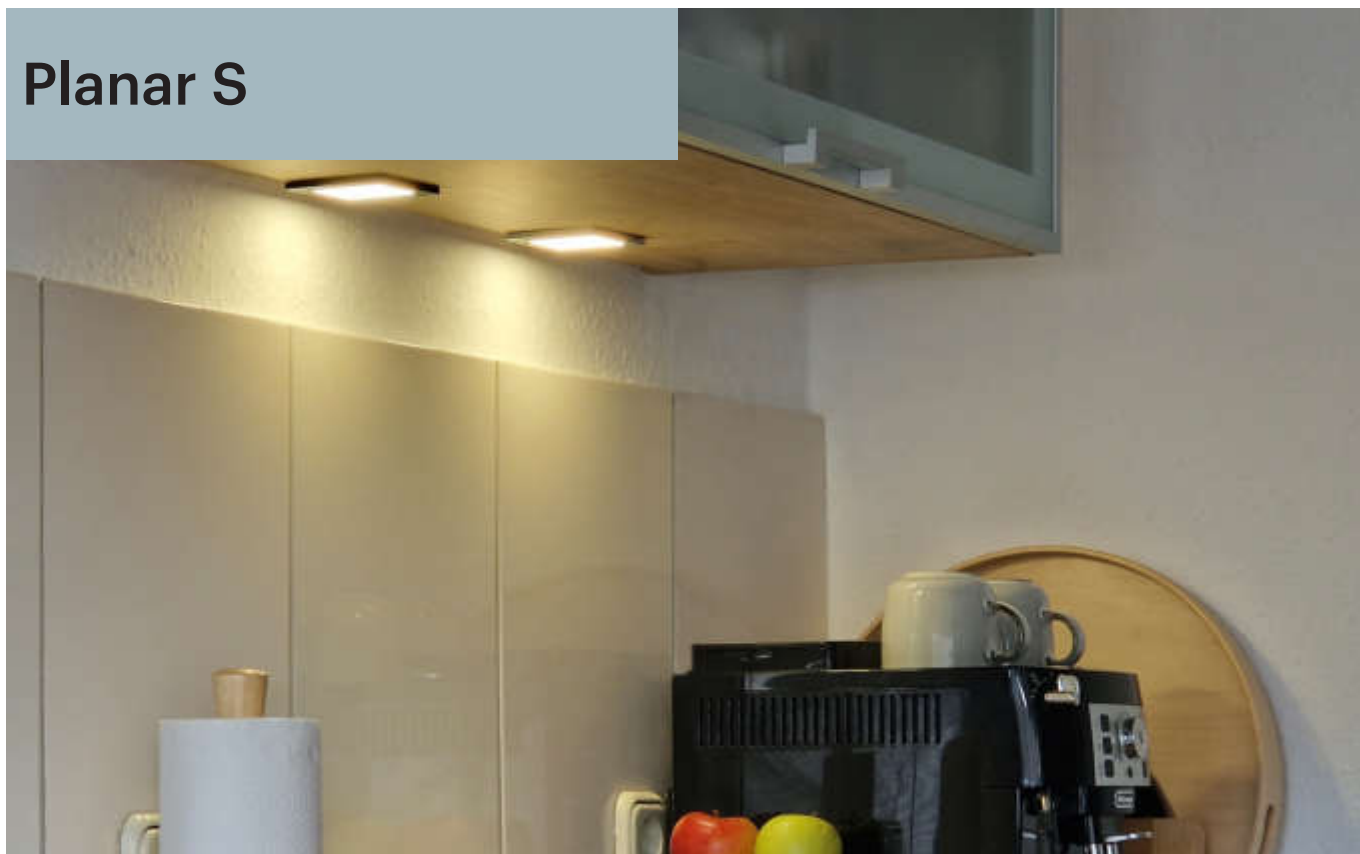


Raccordement



SPOTS

Planar S



- Boîtier en aluminium de haute qualité
- Boîtier mince et compact
- Source de lumière diffuse sans points lumineux

SPOTS

Planar S

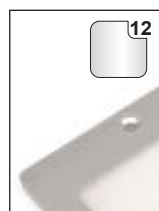
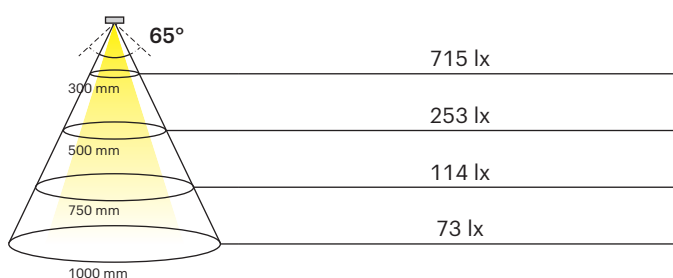
Flux lumineux :	170 lm
Rendement lumineux :	56,67 lm/W
Durée de vie :	30 000 h
Nombre de LED :	28/spot
Matériau :	Aluminium
Indice de protection :	IP20
Câble d'alimentation :	2 000 mm
Classe d'efficacité énergétique :	E

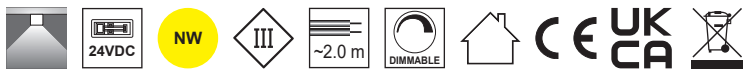


Diagramme d'éclairage

CRI >81

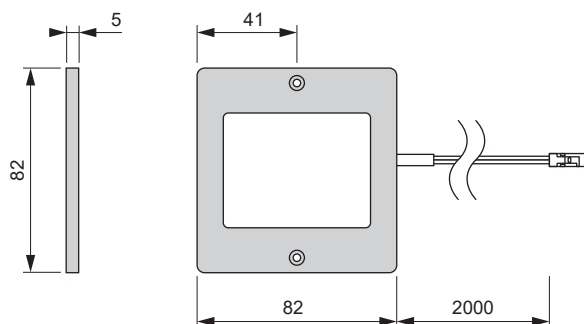
4000 K



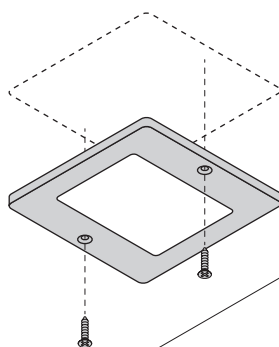


Planar S	Couleur lumineuse	Puissance (W)	Couleur	Réf.
Spot simple	Blanc neutre	3,0	Noir	597600003
			Aluminium	597600004
Câble adaptateur Emotion 24 V				2000437

Dimensions



Montage



SPOTS

Convertisseur LED

Interrupteur/variateur



Convertisseur LED 24 V	Réf.
15 W	2000423
30 W	2000424
60 W	2000425

Interrupteur / variateur	Réf.
Variateur sans fil	2000445
Capteurs / interrupteurs / variateurs	Voir p. 218 et suivantes

Glaspoint/Woodpoint Emotion



- Petites dimensions
- Rayonnement vers le haut et vers le bas
- Variable avec température de couleur réglable en continu grâce à la technologie Emotion
- Variable pour tablettes en verre de 6-10 mm

SPOTS

Glaspoint Emotion

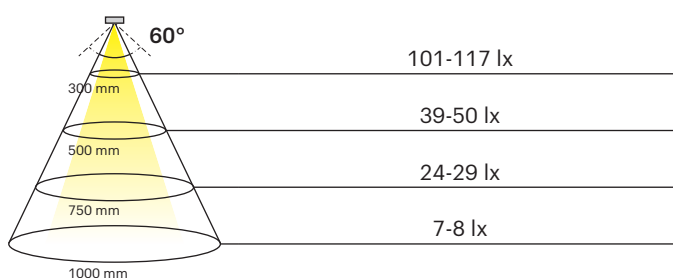


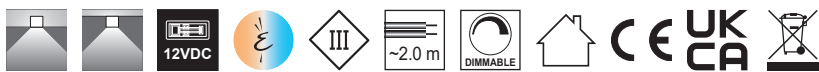
Flux lumineux :	44-53 lm
Rendement lumineux :	55-66 lm/W
Durée de vie :	30 000 h
Nombre de LED :	6+6
Matériau :	Plastique
Indice de protection :	IP20
Câble d'alimentation :	2 000 mm
Couleur de départ :	Blanc chaud (avec câble adaptateur Emotion blanc froid)

Diagramme d'éclairage

CRI 85

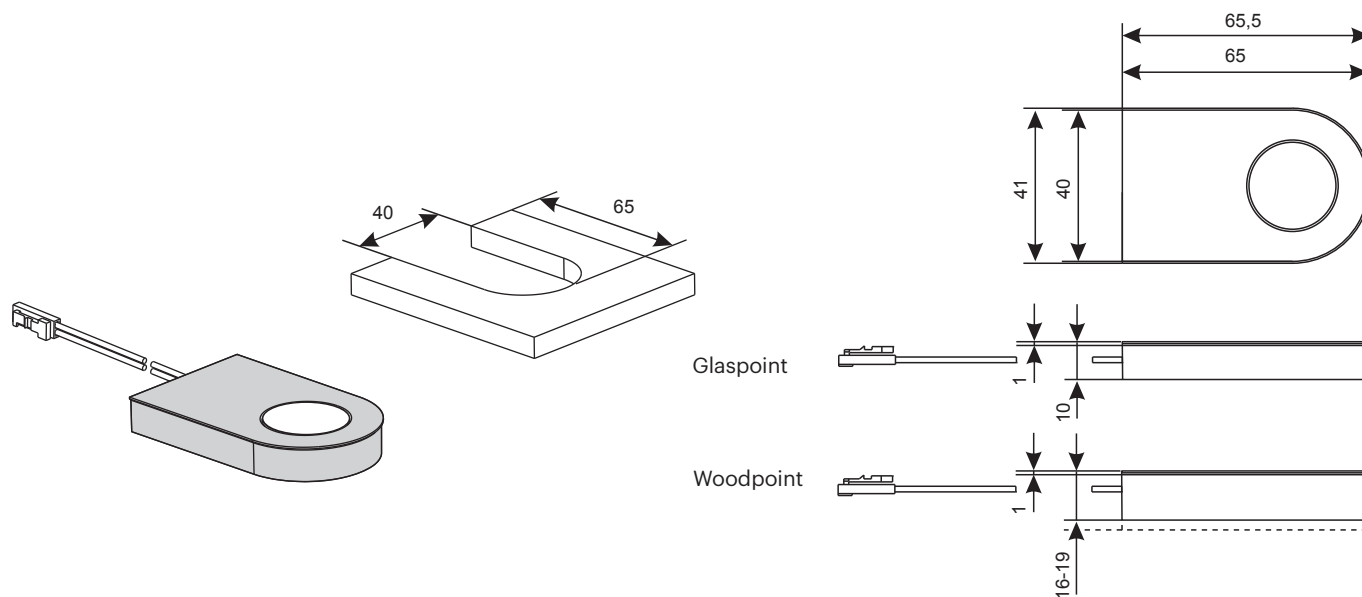
2700-6500 K





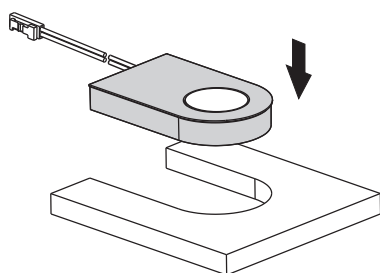
Glaspoint Emotion	Couleur lumineuse	Puissance (W)	Couleur	Réf.
Glaspoint Emotion	Emotion	0,8	Inox	2000073
			Noir	2000765
Woodpoint Emotion			Inox	2000074
Câble adaptateur Emotion 12 V				2000436

Dimensions

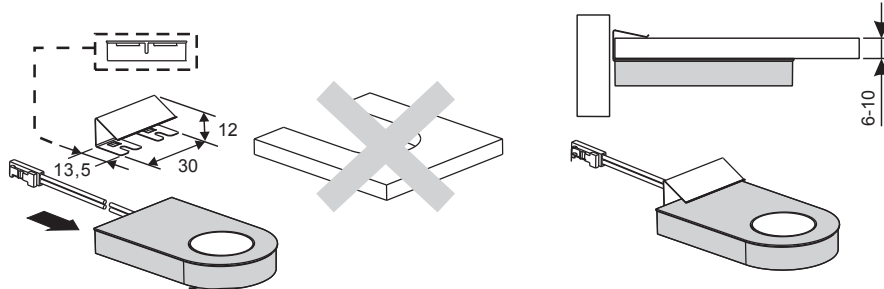


Montage

Montage A



Montage B



SPOTS

Systèmes de commande Emotion



voir chapitre « Commandes » à partir de la page 174

Luminaires spéciaux.

LUMINAIRES
SPECIAUX



LUMINAIRES
SPÉCIAUX



164
SMART LINEAR



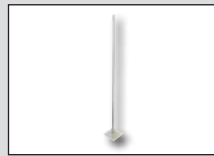
166
SPACE LIGHT



168
LEGIS

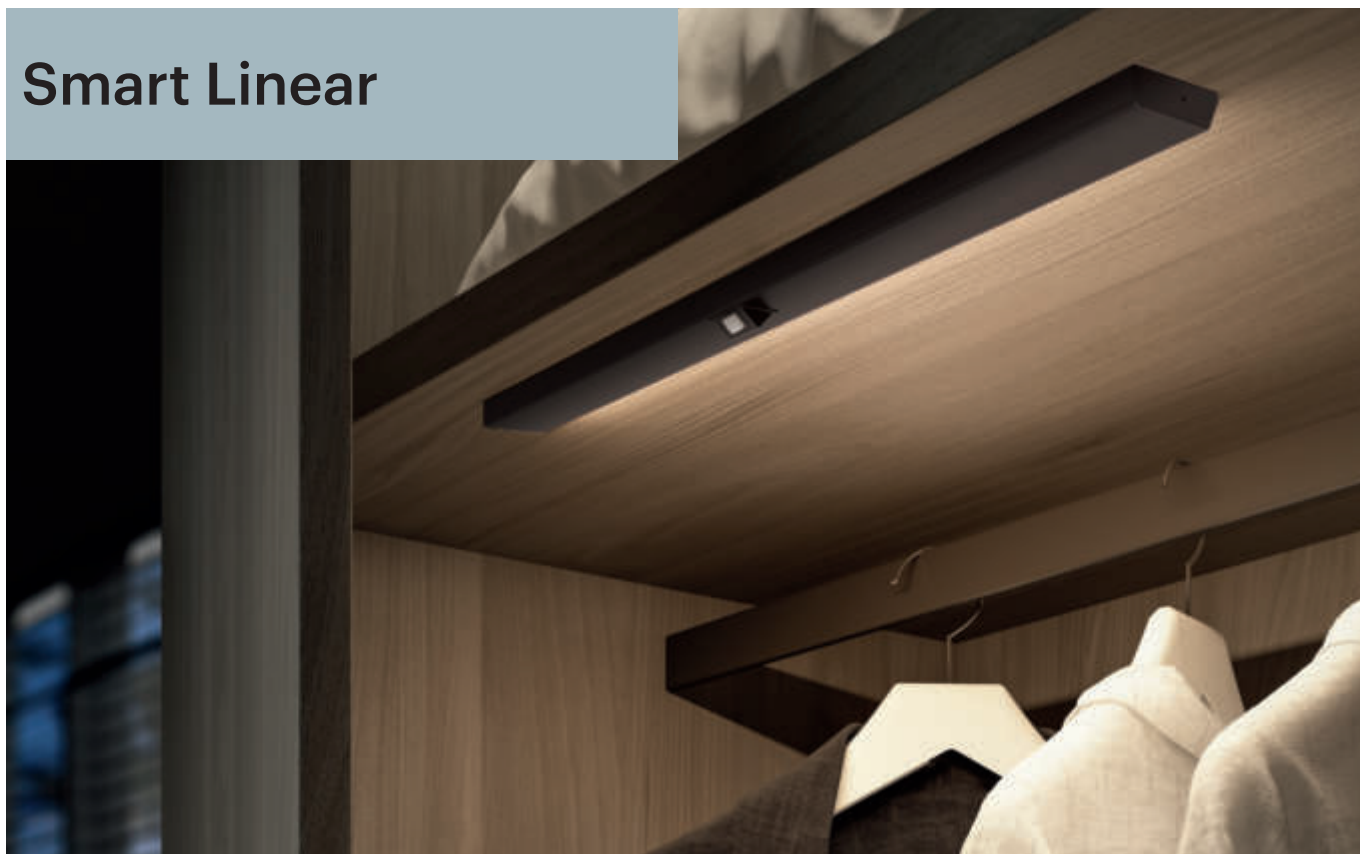


170
AREA LIGHT



172
KALA

Smart Linear



- Luminaire LED en applique alimenté par batterie avec capteur de mouvement
- Interrupteur marche/arrêt
- La lumière s'allume d'un simple geste de la main
- Équipée d'une batterie lithium-ion de haute qualité, pas de câble gênant
- Fixation magnétique
- Temps d'arrêt env. 45 sec.

Smart Linear

Flux lumineux :

50 lm

Rendement lumineux :

50 lm/W

Matériau :

Métal

Indice de protection :

IP20

Câble d'alimentation :

-

Raccordement :

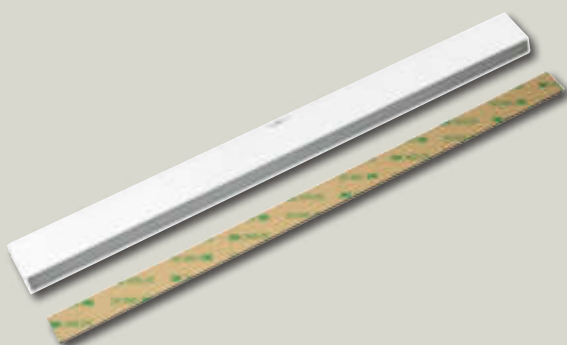
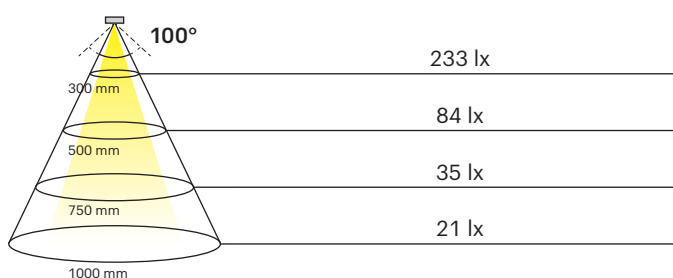
Micro USB - AC 100-240 V, 0,3 A, câble USB/Micro USB (non inclus) ou chargeur de smartphone disponible dans le commerce avec port Micro USB



Diagramme d'éclairage

CRI >80

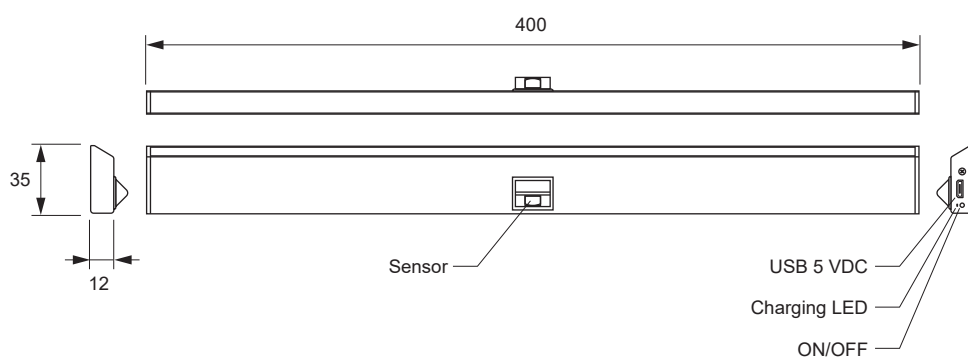
3000 K



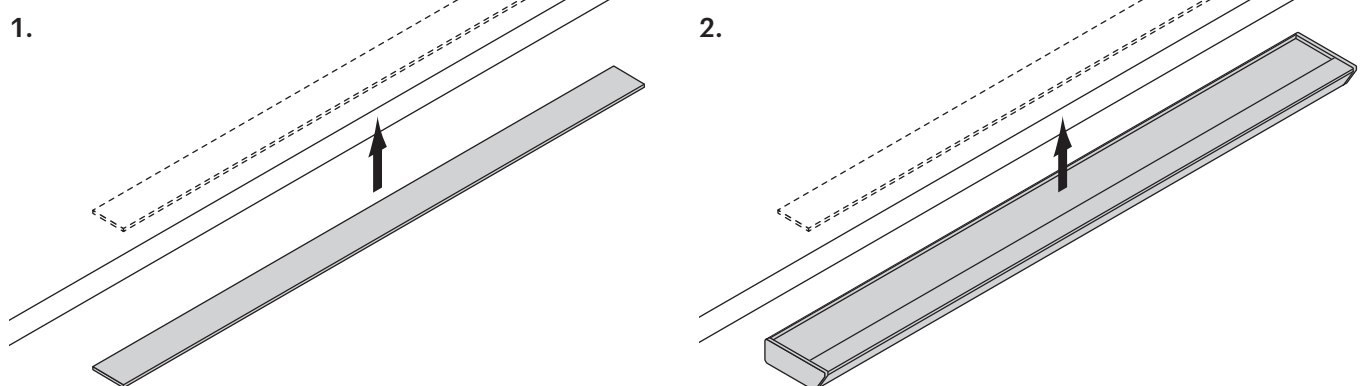


Smart Linear	Couleur lumineuse	Puissance (W)	Couleur	Réf.
Luminaire à batterie	Blanc chaud	1,0	Blanc	2000543
			Noir	2000690

Dimensions



Montage



Accessoires disponibles



Accessoires disponibles	Réf.
Bloc d'alimentation	2000079

Space Light



- Luminaire en applique avec détecteur de mouvement intégré
- Fixation pivotante
- Temps d'arrêt de 20 sec. à 5:20 min env.
- Disponible en tant que lampe individuelle ou en lot

Space Light

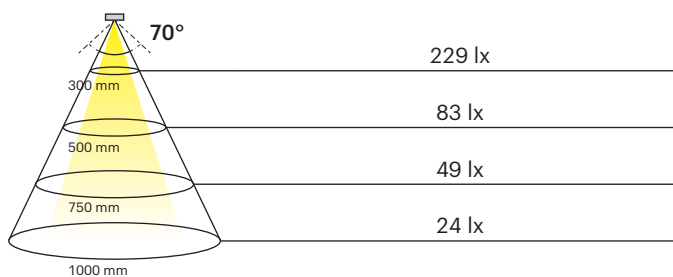
Flux lumineux :	73 lm
Rendement lumineux :	81,30 lm/W
Nombre de LED :	12
Matériau :	Plastique
Indice de protection :	IP20
Câble d'alimentation :	1 800 mm
Classe d'efficacité énergétique :	E



Diagramme d'éclairage

CRI >80

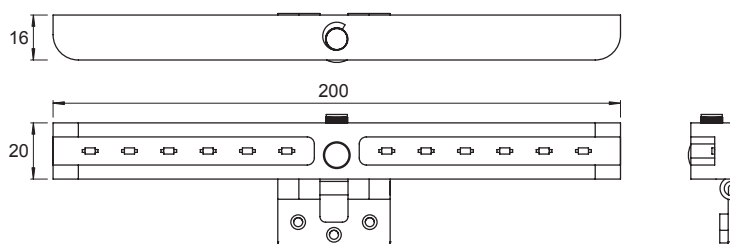
3000 K



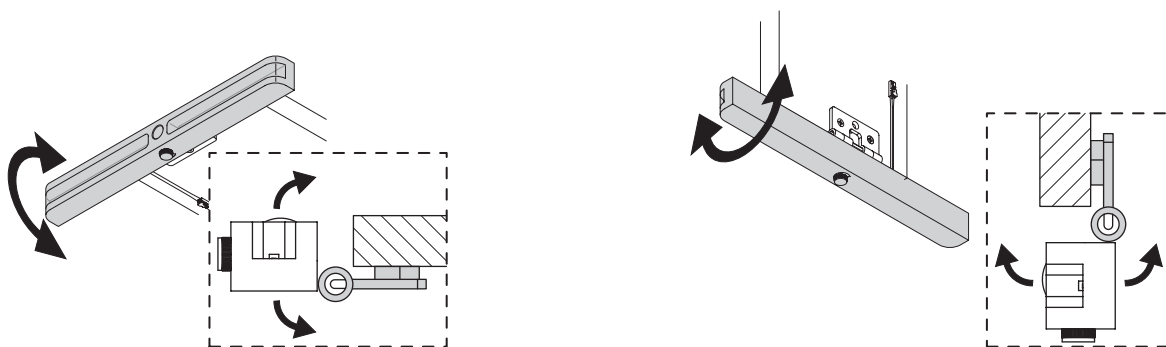


Space Light	Couleur lumineuse	Puissance (W)	Couleur	Réf.
Spot simple	Blanc chaud	0,9	Inox	2000177
Lot de 1				2000178
Lot de 2		1,8		2000179

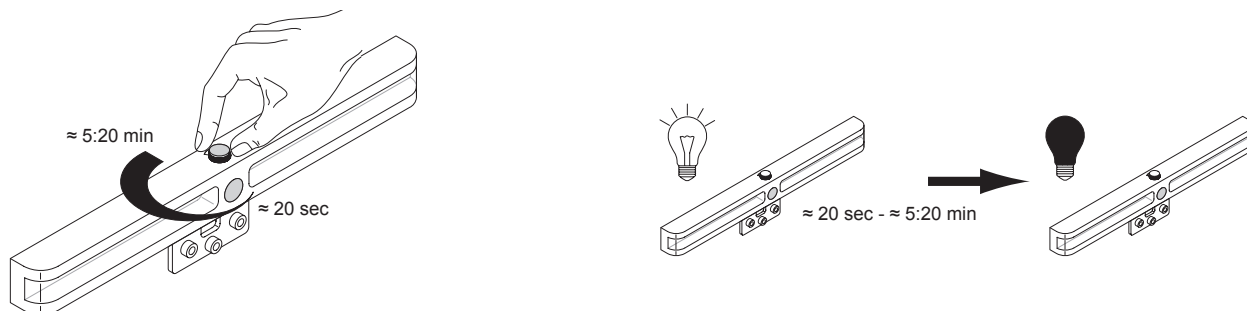
Dimensions



Montage



Fonction



Systèmes de commande



voir chapitre « Commandes » à partir de la page 174

LUMINAIRES
SPÉCIAUX

Legis



- Lampe de lecture pour lit
- Boîtier à visser avec guidage des câbles vers le haut, le bas ou l'arrière
- Bras de lampe flexible et orientable dans tous les sens
- Disponible en lot de 1 avec bloc d'alimentation ou en lot de 2 avec convertisseur LED
- Prise de charge USB intégrée 1A, DC 5 V

Legis

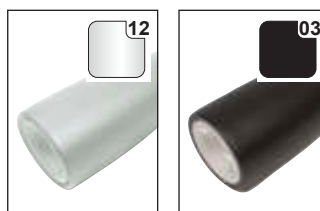
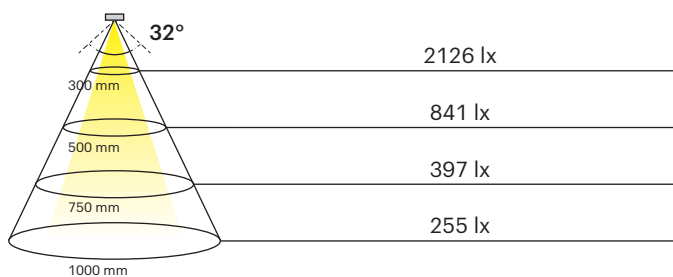
Flux lumineux :	97 lm
Rendement lumineux :	81,00 lm/W
Nombre de LED :	1
Matériau :	Métal/plastique
Indice de protection :	IP20
Câble d'alimentation :	1 800 mm
Classe d'efficacité énergétique :	F

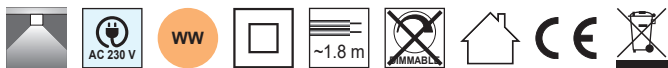


Diagramme d'éclairage

CRI >80

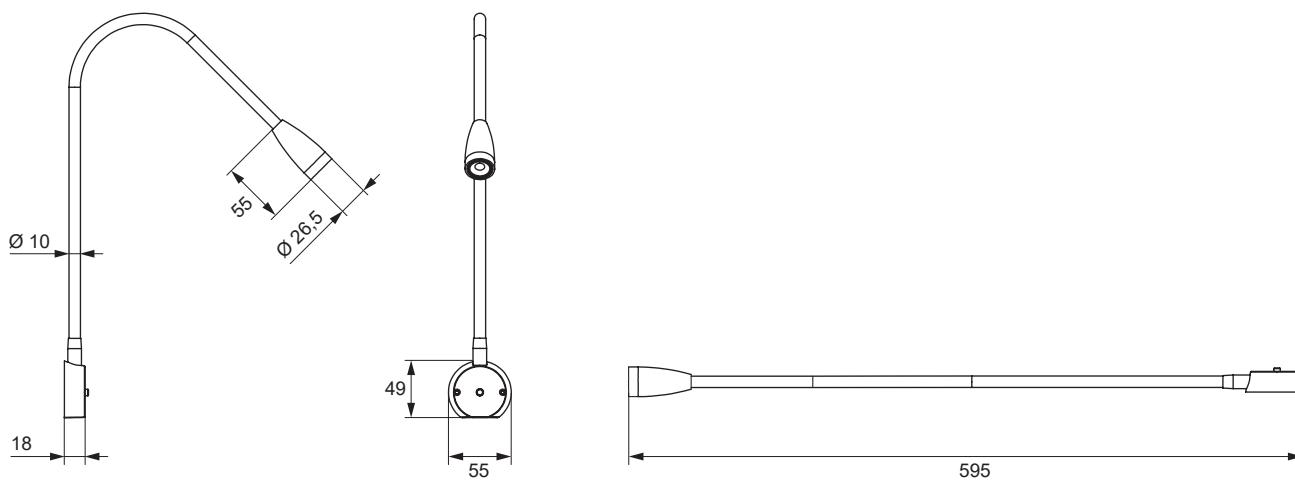
3000 K



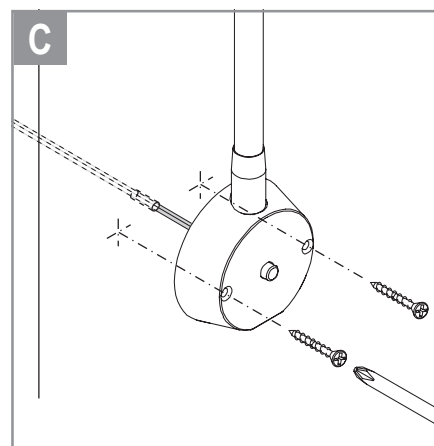
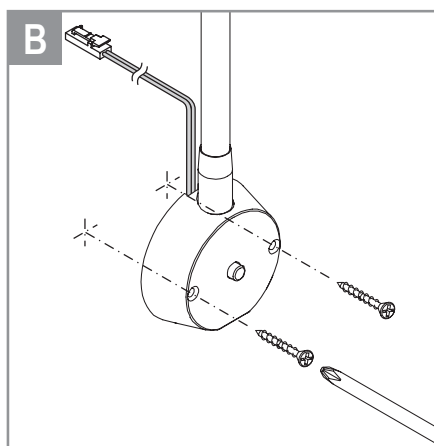
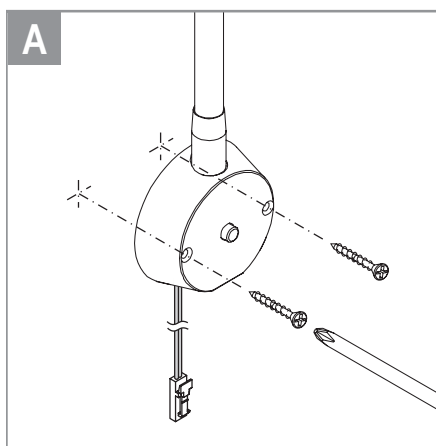


Legis	Couleur lumineuse	Puissance (W)	Couleur	Réf.
Lot de 1	Blanc chaud	1,2	Couleurs aluminium	2000186
			Noir	2000975
Lot de 2		2x 1,2	Couleurs aluminium	2000187

Dimensions



Montage



LUMINAIRES
SPÉCIAUX

Area Light



- Lampe de lecture pour lit design
- Bras lumineux flexible
- Trois niveaux de variation
- Disponible en tant que lampe individuelle ou en lot, bloc d'alimentation inclus

Area Light

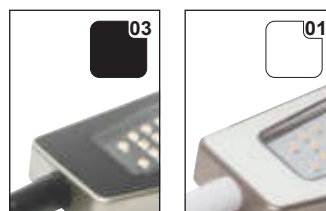
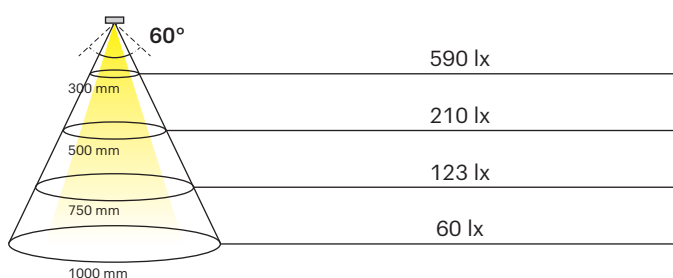
Flux lumineux :	183 lm
Rendement lumineux :	91,50 lm/W
Nombre de LED :	30
Matériau :	Plastique
Indice de protection :	IP20
Câble d'alimentation :	1 800 mm
Classe d'efficacité énergétique :	E



Diagramme d'éclairage

CRI >80

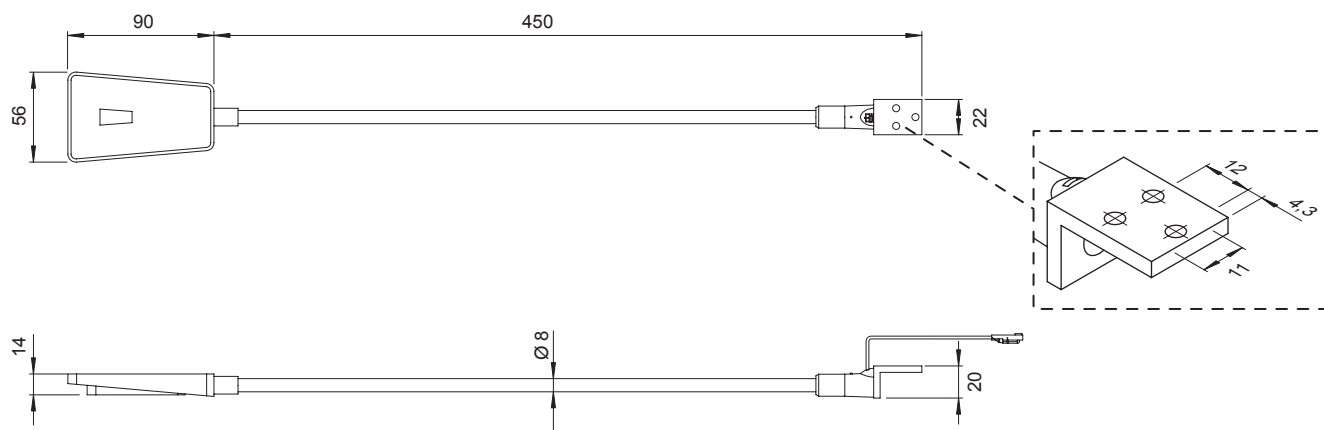
3000 K



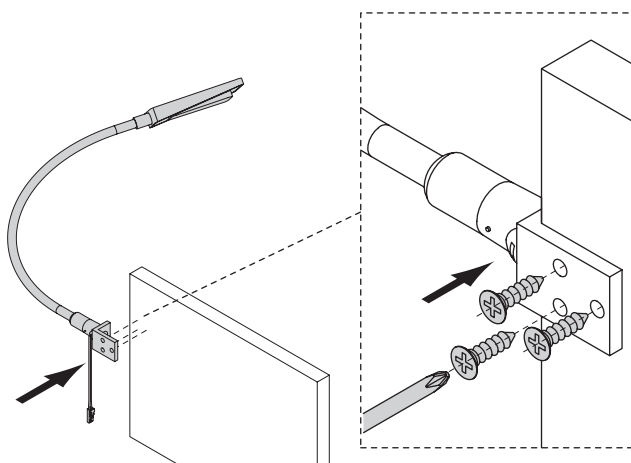


Area Light	Couleur lumineuse	Puissance (W)	Couleur	Réf.
Spot simple	Blanc chaud	2,0	Noir	2000180
			Blanc	2000181
Lot de 1			Noir	2000182
			Blanc	2000183
Lot de 2		2x 2,0	Noir	2000184
			Blanc	2000185

Dimensions



Montage



Systemes de commande



voir chapitre « Commandes » à partir de la page 174

Lampadaire Kala



- Lampe sur pied fine avec bloc d'alimentation
- Pour le salon/la salle à manger
- Convertisseur LED et commande dans le pied
- Émission de lumière horizontale
- Peut être combiné avec le système de commande Frankfurt, intégration possible dans les réseaux Zigbee (par ex. Alexa)
- Variable avec température de couleur réglable en continu grâce à la technologie Emotion

Lampadaire Kala

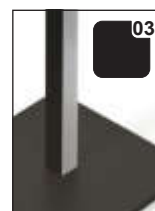
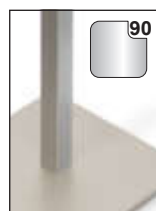
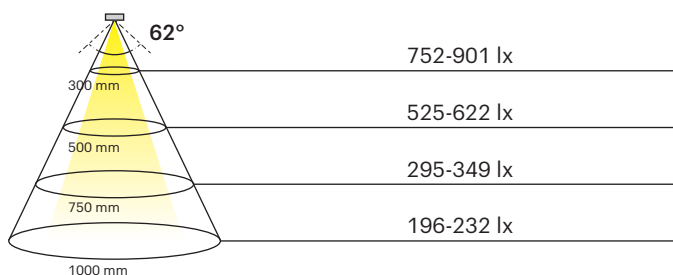
Flux lumineux :	990 lm/m
Rendement lumineux :	80,00 lm/W
Nombre de LED :	120+120 /m
Matériau :	Aluminium
Indice de protection :	IP20
Câble d'alimentation :	1 850 mm
Classe d'efficacité énergétique :	G
Couleur de départ :	Blanc chaud



Diagramme d'éclairage

CRI 93

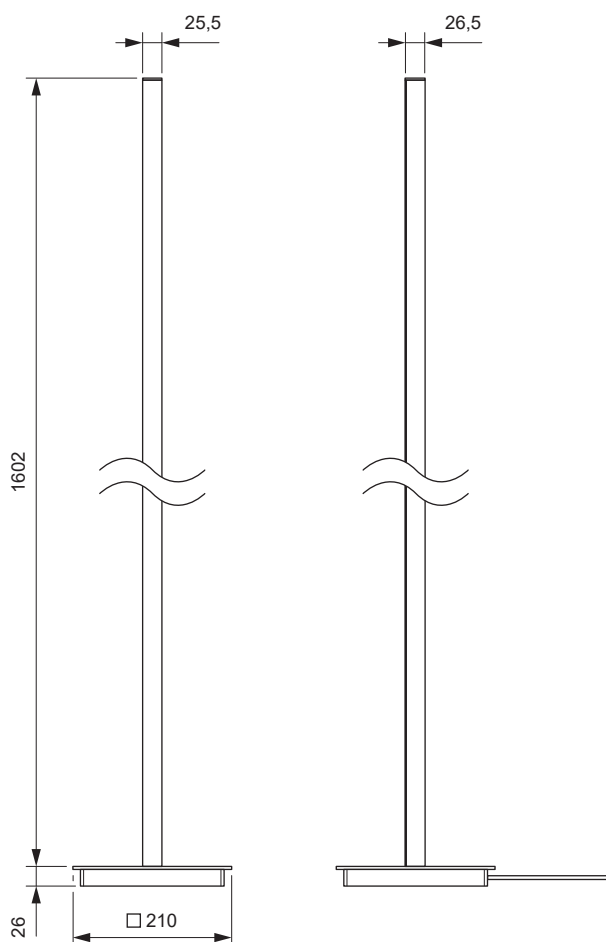
2700-6500 K





Lampadaire Kala	Couleur lumineuse	Puissance (W)	Couleur	Réf.
Lampadaire Kala	Emotion	24,8	Acier inox	2000873
			Noir	2000874

Dimensions



Accessoires disponibles

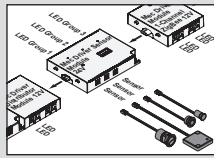


Télécommandes		Couleur	Réf.
1	Télécommande à 1 canaux	Blanc	2000374
2		Noir	2000375
3	Télécommande à 4 canaux	Blanc	2000292
4	Support mural pour télécommande 4 canaux	Blanc	2000698
5	Télécommande radio/interrupteur mural (2 boutons)	Argent	2000668

Commandes.



VUE D'ENSEMBLE



176

**VUE D'ENSEMBLE DES
COMMANDES D'ÉCLAIRAGE**

COMMANDES



182

MEC DRIVER



196

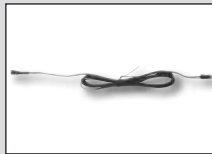
SÉRIE FRANKFURT

**CONVERTISSEUR
LED**



210

**CONVERTISSEUR
12 V**



211

**CÂBLES/DISTRIBU-
TEURS 12 V**



212

**CONVERTISSEUR
24 V**



213

**CÂBLES/DISTRIBU-
TEURS 24 V**



226

**CONVERTIS-
SEURS VARIABLES**

**INTERRUPTEURS
ET CAPTEURS**



214

**TECHNIQUE DE
COMMUTATION
EMOTION**



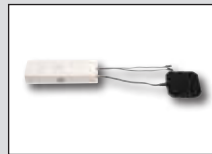
218

**TECHNIQUE DE
COMMUTATION
MONOCHROME**



225

**VARIATEUR TUDO
TOUCH**



228

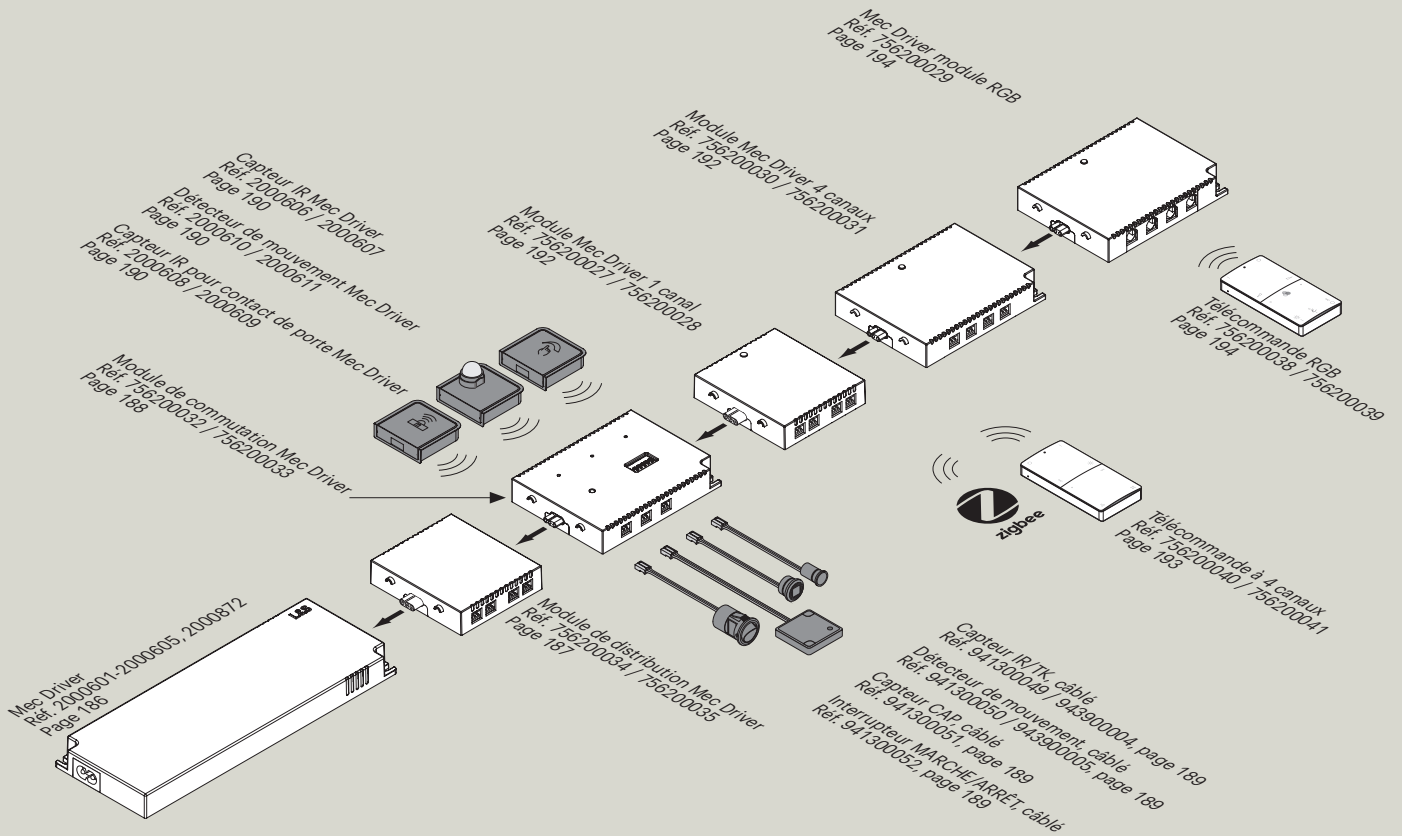
VARIATEUR DALI



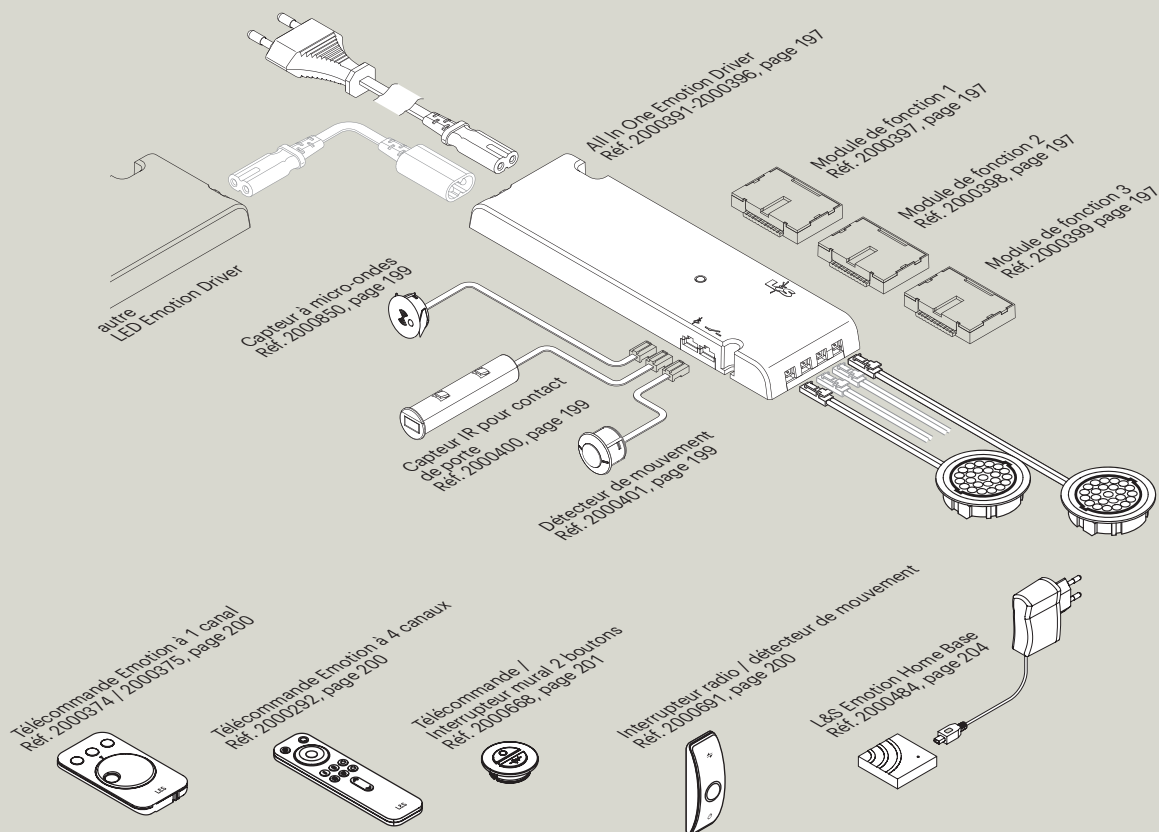
230

**TECHNIQUE DE
COMMUTATION
HAUTE TENSION**

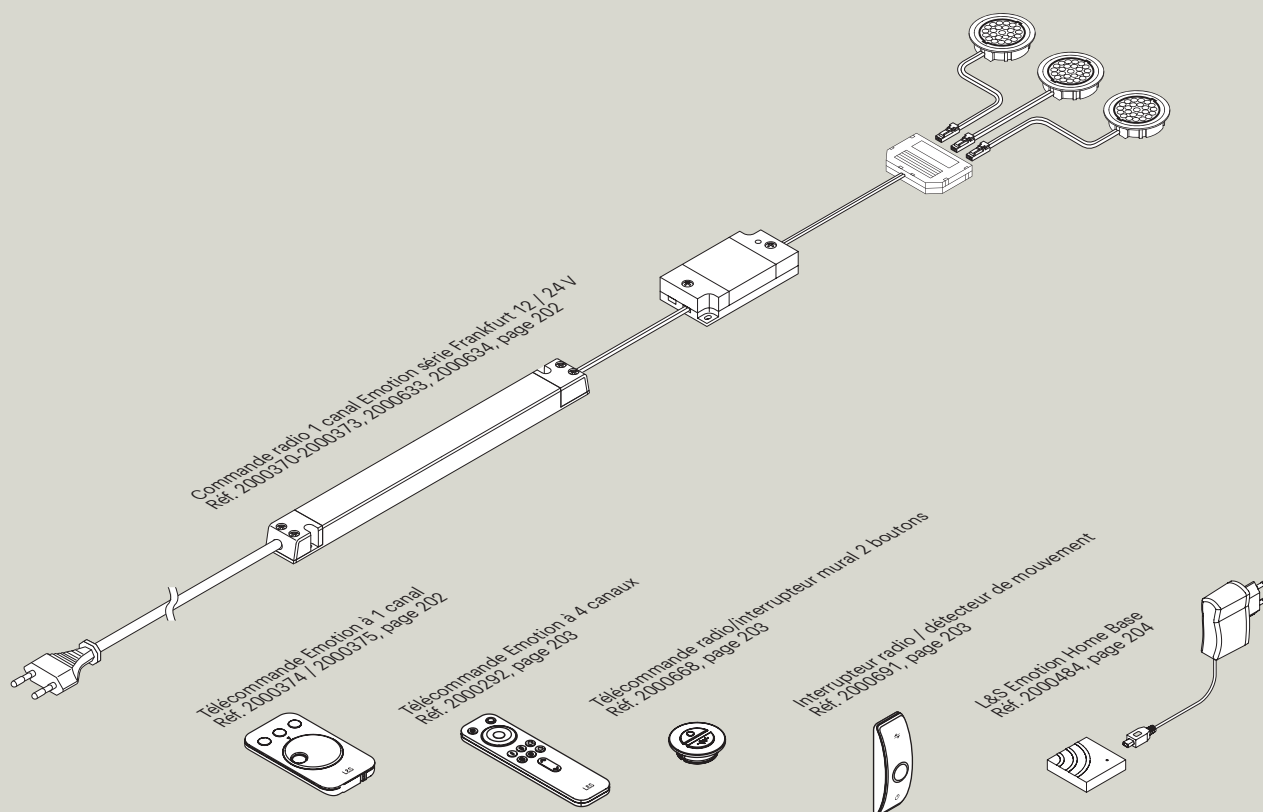
Mec Driver



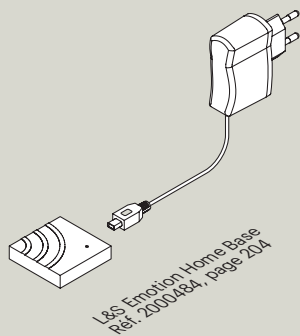
Série Frankfurt Emotion Driver



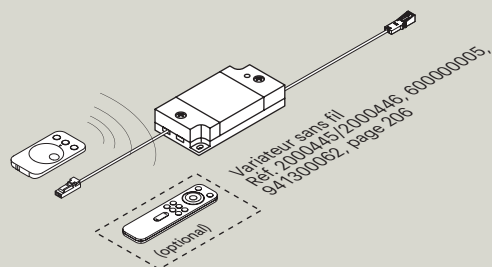
Série Frankfurt Télécommande Emotion à 1 canal



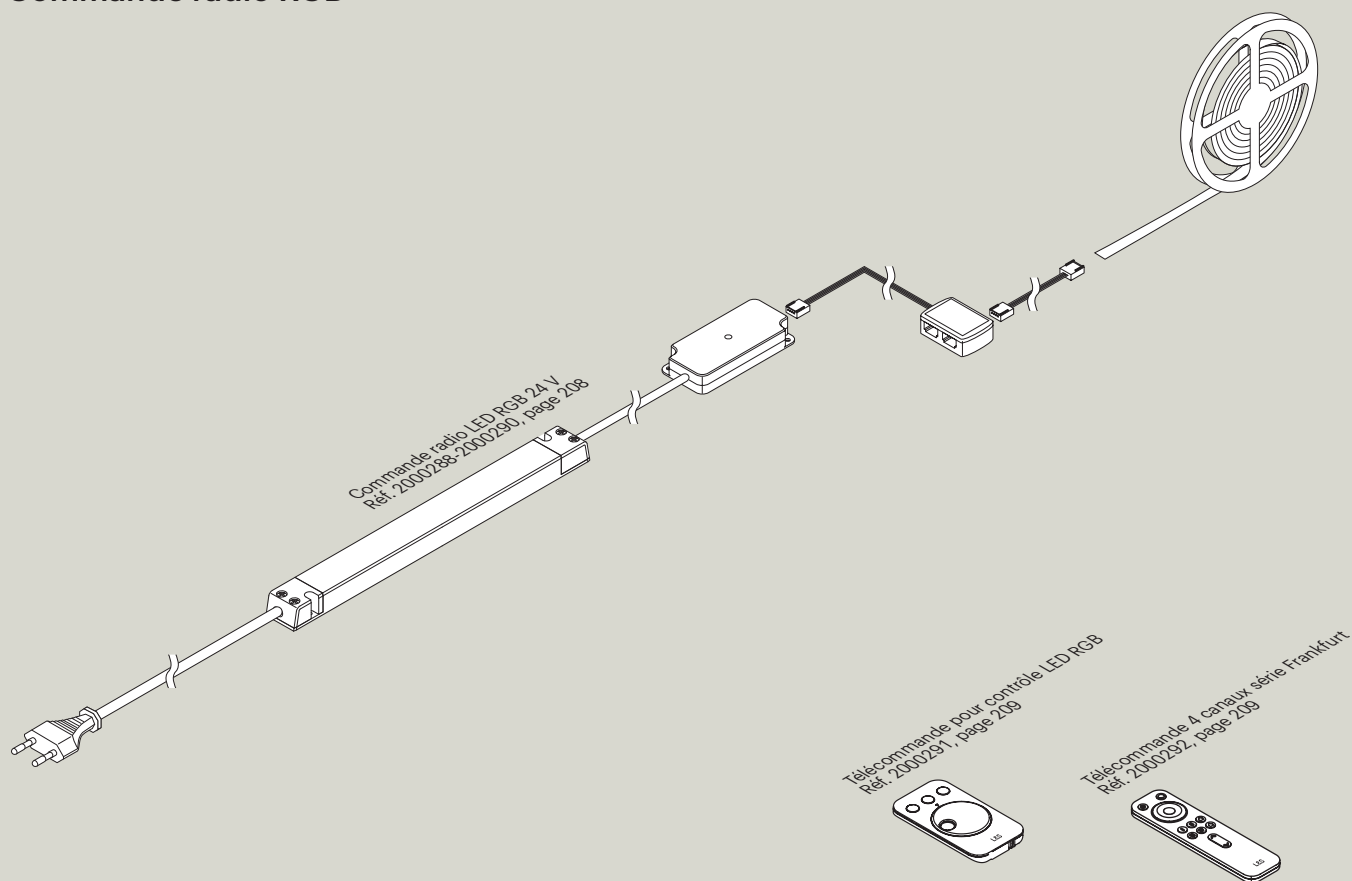
Série Frankfurt Emotion Home Base



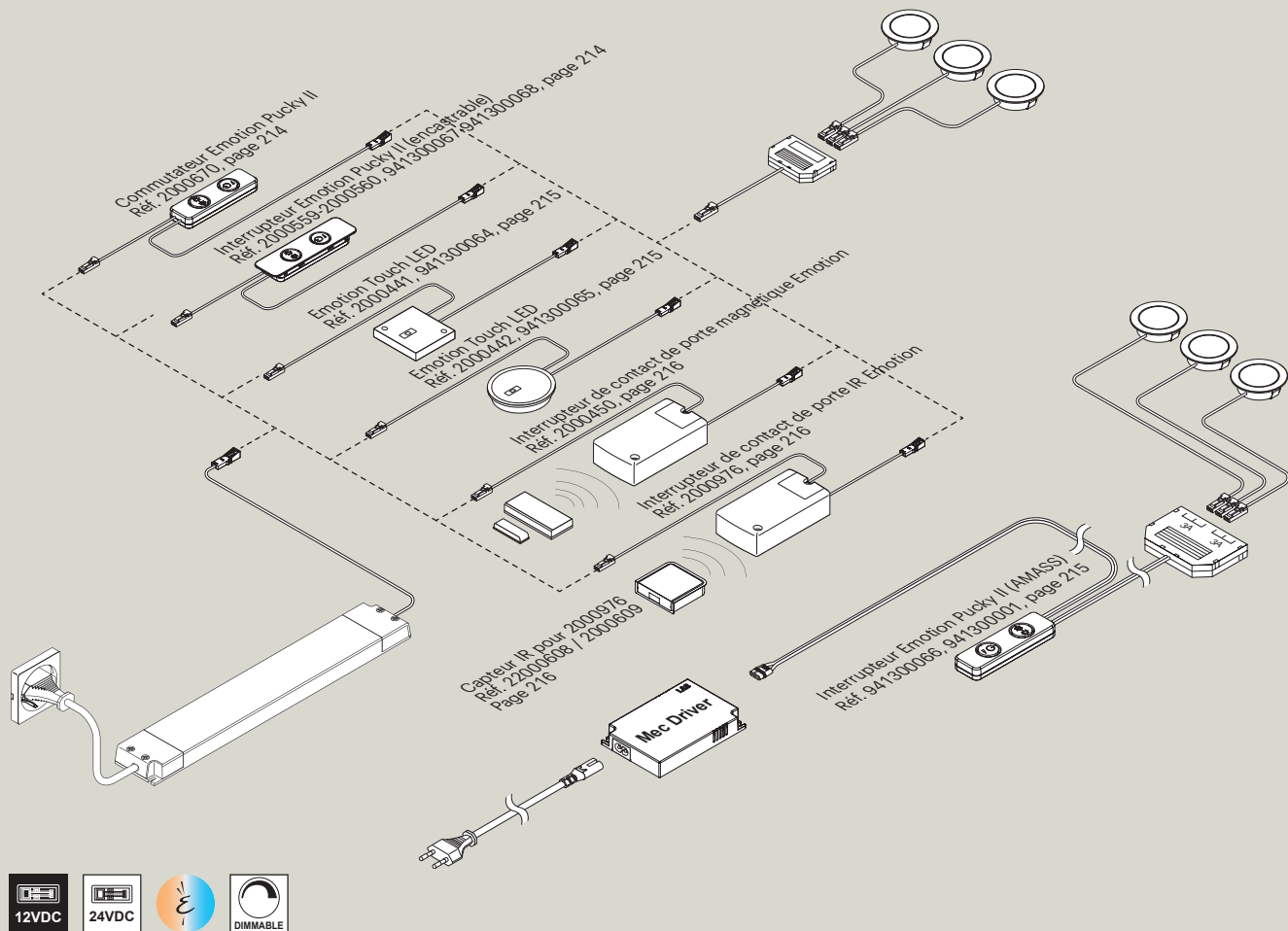
Série Frankfurt Variateur sans fil



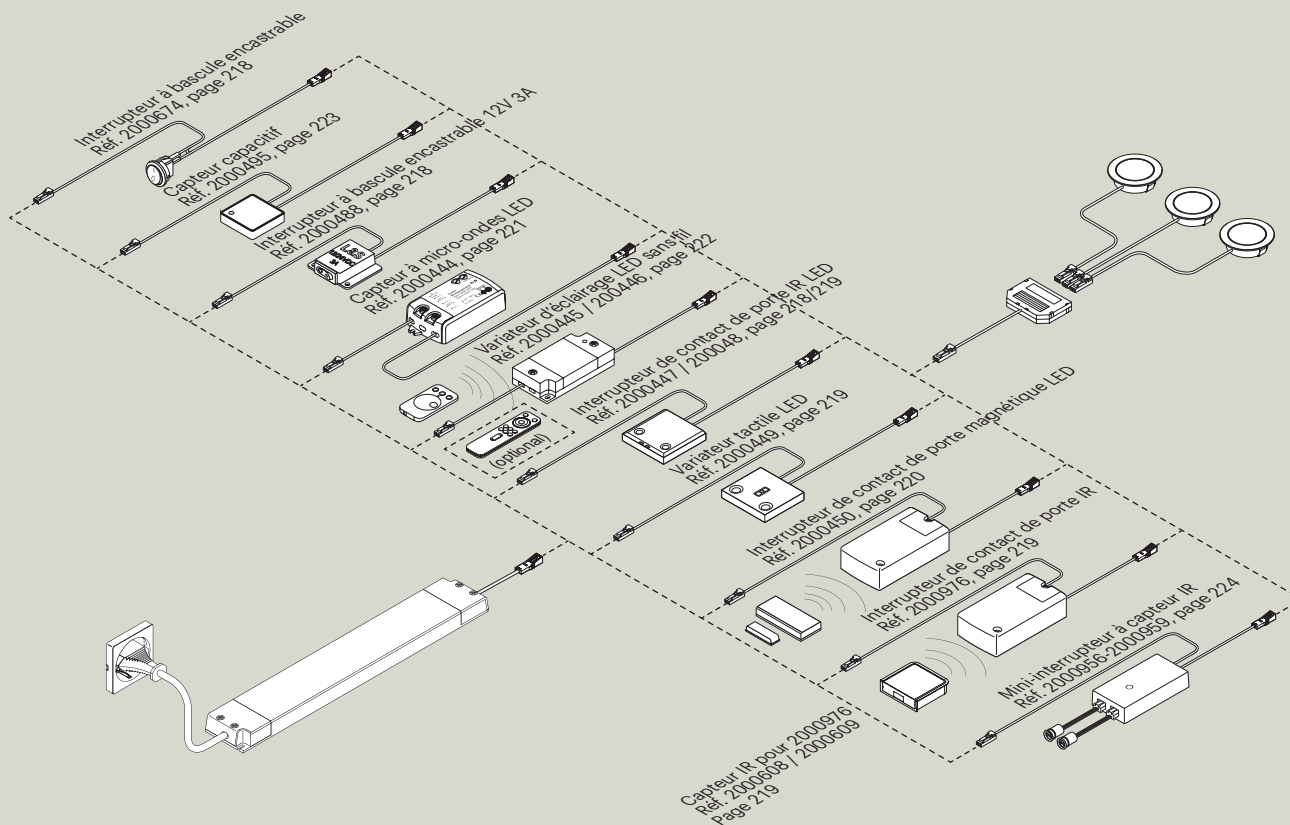
Série Frankfurt Commande radio RGB



Technique de commutation Emotion

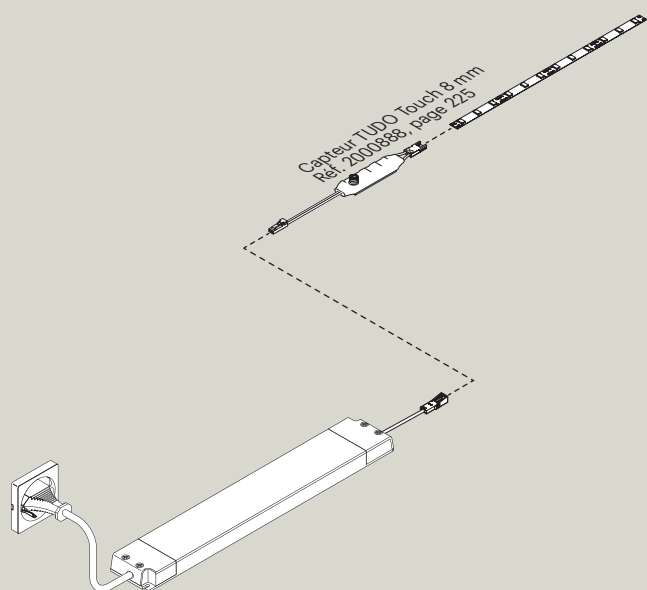


Technique de commutation monochrome

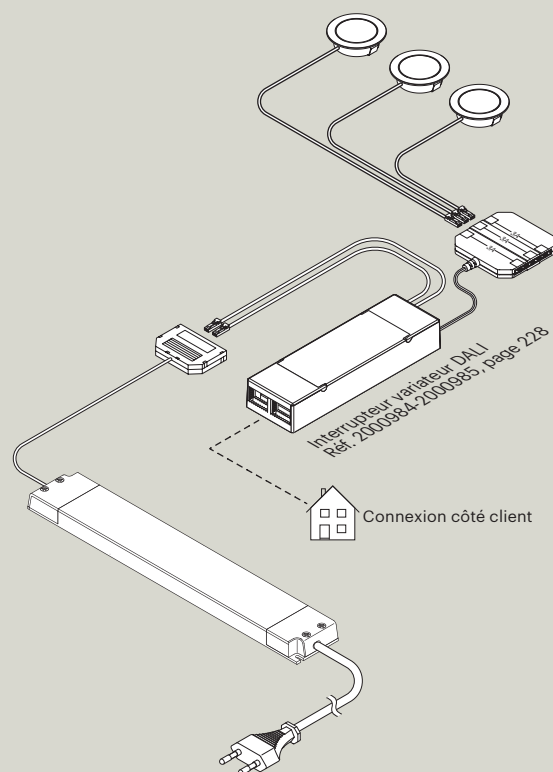


COMMANDES

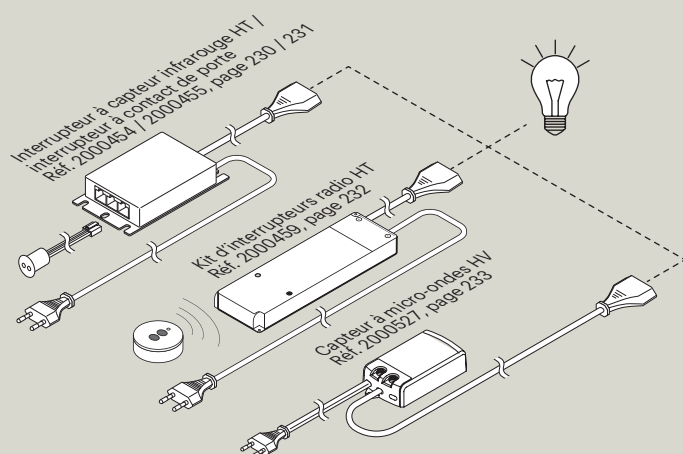
Capteur Tudo Touch



Interrupteur variateur DALI



Technique de commutation haute tension





MEC DRIVER

Systeme de commande modulaire.
Plus de possibilités.

UN CONVERTISSEUR, DES SOLUTIONS INFINIES

MEC DRIVER RÉVOLUTIONNE LE MONDE DE L'ÉCLAIRAGE À LED

Le Mec Driver est un système modulaire d'alimentation et de commande pour l'éclairage LED et la domotique. Prêt et certifié pour presque tous les marchés du monde.

La pièce maîtresse du système est le nouveau bloc d'alimentation multitension, disponible en 6 puissances différentes (18, 36, 48, 60-72, 90, 120 W). Il est compatible avec les principaux types de prises de courant. C'est à ce bloc d'alimentation que sont raccordés les différents modules permettant de commander l'éclairage à distance, par le biais de capteurs ou du système Smart Home.

On obtient ainsi une solution de commande complète avec un faible encombrement.

TOUJOURS LA MEILLEURE COMBINAISON

DC 12 V ET DC 24 V



Fonctionne aussi bien en 12 V DC qu'en 24 V DC

9

Types de modules disponibles

V

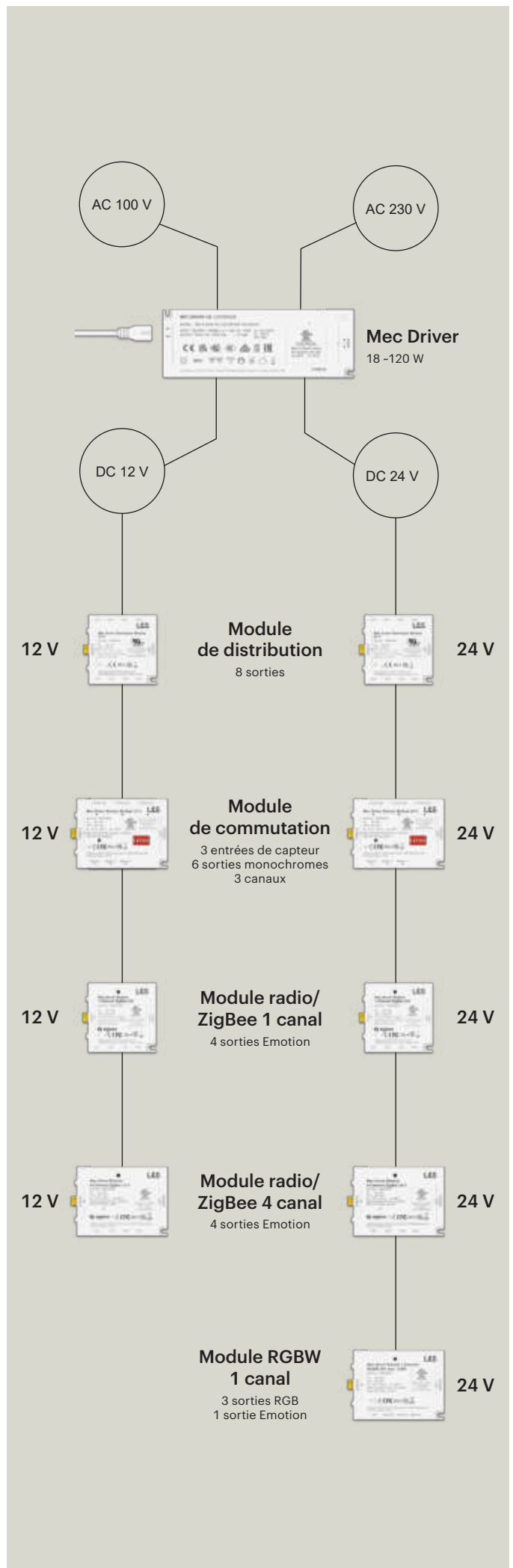
Multi-tension
Entrée : AC 100 / 230 V
Sortie : DC12 V / DC 24 V



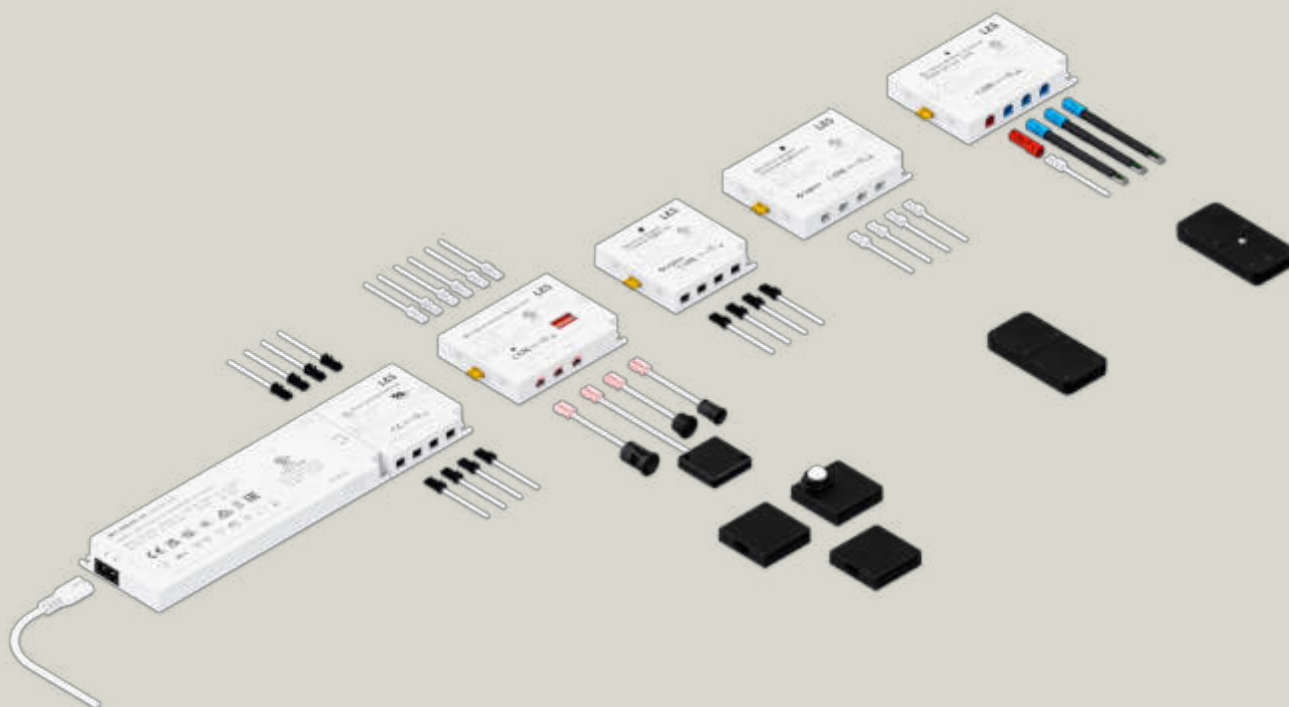
Certificats internationaux



Contrôlable par télécommande,
ZigBee ou capteurs radio ou câblés



Représentation du système



Le Mec Driver met à disposition une tension de 12 V et 24 V.
Ainsi, tous les modules peuvent être combinés entre eux indépendamment de la tension et alimentés en tension par un Mec Driver*.

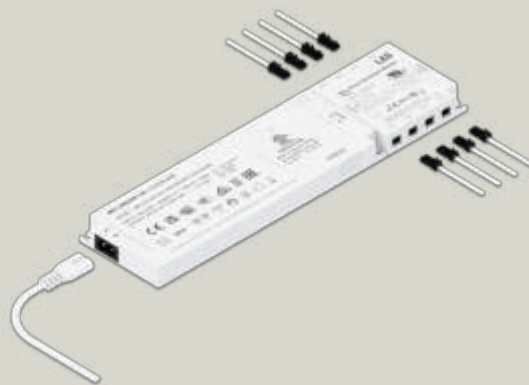
* Respecter la puissance maximale du Mec Driver !
Des luminaires de tensions différentes ne peuvent pas être raccordés au même module.

Exemples de configuration

STANDARD

Mec Driver + module de distribution

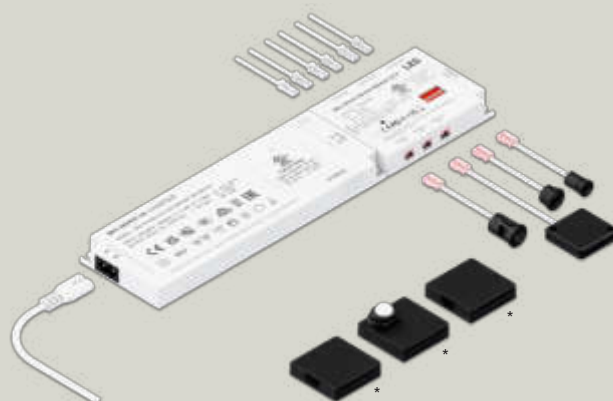
Le bloc d'alimentation est raccordé au réseau électrique à l'aide du câble de raccordement. Combiné avec un module de distribution, il permet de connecter jusqu'à 8 luminaires.



ALLUMAGE DES LUMINAIRES PAR DES CAPTEURS

Mec Driver + module de commutation

Le bloc d'alimentation est raccordé au réseau électrique à l'aide du câble de raccordement. Combiné avec le module de commutation, il permet de commander jusqu'à trois groupes de luminaires via des capteurs filaires et/ou radio. Pour les luminaires monochromes et Emotion. Couleur lumineuse Emotion réglable sur le module.



COMMANDE AVEC CONNEXION SMART HOME

Mec Driver + module ZigBee

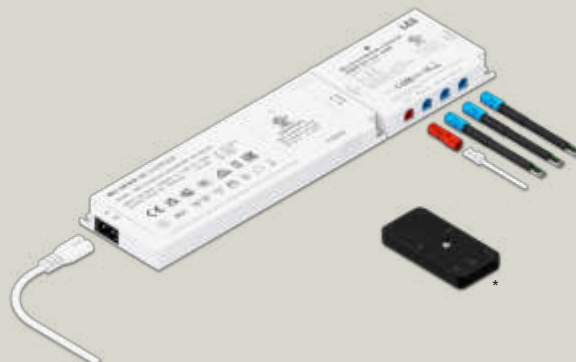
Le bloc d'alimentation est raccordé au réseau électrique à l'aide du câble de raccordement. Combiné à un module de fonction ZigBee, il permet de connecter jusqu'à quatre luminaires et de les contrôler par télécommande, par le réseau ZigBee ou par Smart Home (p. ex. Alexa¹ / Hue²). Si vous utilisez le module à 4 canaux, quatre groupes de luminaires peuvent être commandés séparément. Utilisable pour les luminaires monochromes et Emotion.



COMMANDE RGB ET EMOTION

Mec Driver + module RGBW

Le bloc d'alimentation est raccordé au réseau électrique à l'aide du câble de raccordement. Combiné avec le module de fonction RGBW, il permet de connecter jusqu'à trois luminaires RGB et de les contrôler à distance. De plus, une sortie pour les luminaires Emotion est intégrée et peut être contrôlée par la télécommande.



* Capteurs radio et télécommandes également disponibles en blanc

¹ Amazon Alexa est une marque déposée d'Amazon.com, Inc.

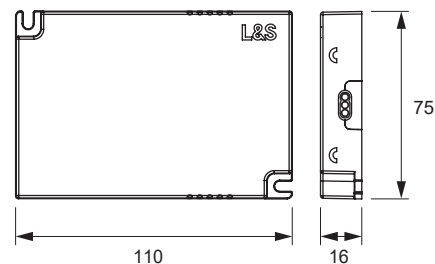
² Philips Hue est une marque déposée de Signify N.V.

Mec Driver

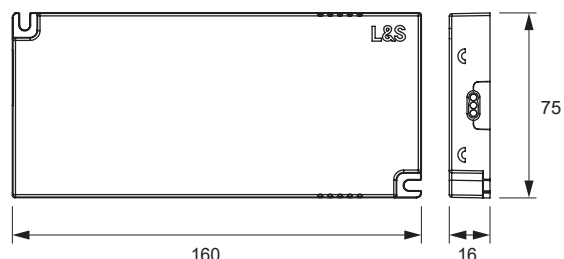


Dimensions

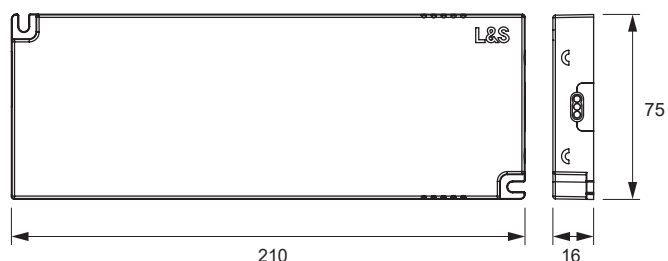
18 W



36 W / 48 W



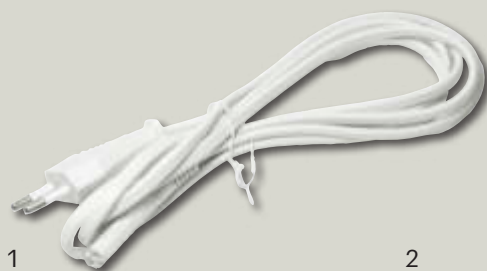
60-72 W / 90 W / 120 W



Tension d'entrée :	AC 100-240 V
Tension de sortie :	DC 12 & 24 V
Puissance :	18 W / 36 W / 48 W / 60-72 W / 90 W / 120 W
Raccordement :	Pri. : connecteur type C8 Sec. : Amass MR30-M
Couleur :	Blanc

Mec Driver	Tension (V)	Puissance (W)	Réf.
Convertisseur LED Mec Driver	DC 12 / DC 24	18	2000601
		36	2000602
		48	2000603
		60 / 72	2000604
	DC 24	90	2000605
		120	2000872

Câble de raccordement Mec Driver



1

2

non représenté



3

Tension d'alimentation :	AC 100-240 V
Intensité du courant max. :	Max. 2,5 A
Raccordement :	Pri. : connecteur type C Sec. : prise typ C7
Couleur :	Blanc

Câbles de raccordement	Longueur (mm)	Réf.
1 Câble de raccordement version UE	2 000	2000402
2 Câble de raccordement version GB		910300004
3 Câble de raccordement version US		910300005

Module de distribution Mec Driver



- Module de distribution sans fonction de commande
- Connexion directe au Mec Driver
- 8 sorties LED
- Max. 3 A par sortie, 5 A au total*
- Les modules 12 V et 24 V peuvent être combinés

Sortie LED : Douille Mini LED
 Couleur : Blanc

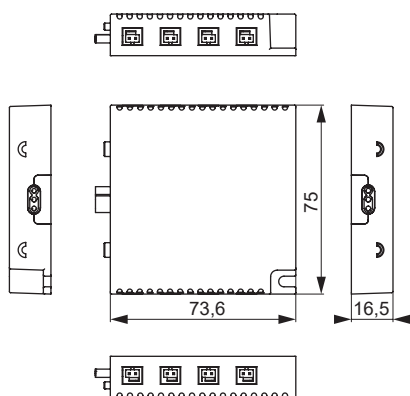
Câble de connexion Mec Driver



Tension d'alimentation : DC 12 & 24 V
 Intensité du courant max. : 5 A
 Raccordement : Pri. : Amass MR30-FB
 Sec. : Amass MR30-M

Câble de connexion Mec Driver	Longueur (mm)	Réf.
	100	940600484
Câble de connexion 2x AMASS	500	940600485
	1 000	940600486

Dimensions



Module de distribution Mec Driver	Tension (V)	Sorties	Réf.
Module de distribution	DC 12	8 LED	756200034
	DC 24		756200035

* 3 A = 12 V : max. 36W, 24 V : max. 72 W

Module de commutation Mec Driver

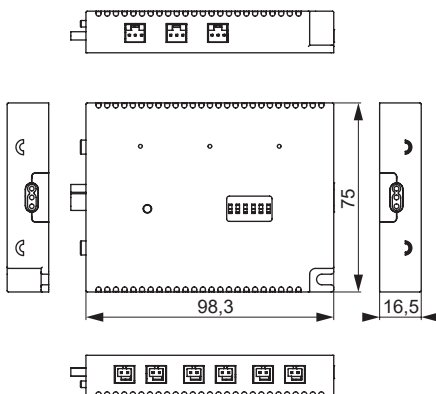


- Contrôle par capteurs câblés et/ou sans fil (IR, capacitifs ou détecteurs de mouvement)
- 3 groupes de luminaires avec deux sorties LED chacun
- Max. 3 A par sortie, max 5 A au total*
- Circuit de groupe (3 groupes), circuit « ou », circuit croisé des sorties LED
- Couleur lumineuse réglable par commutateur DIP (à condition que le luminaire Emotion soit installé)

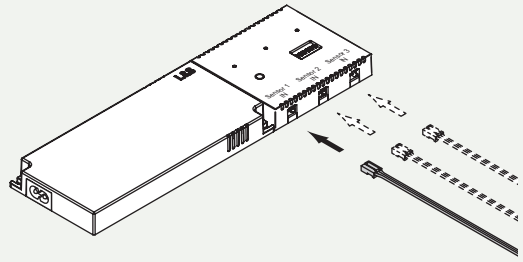
Fréquence radio :	2,4 GHz
Nombre de canaux :	3
Sortie LED :	3x 2 douilles Mini LED
Entrée de capteur :	3x fiches HX
Couleur :	Blanc

* 12 V : max. 36 W par sortie, max. 60 W au total ;
24 V : max. 72 W par sortie, max. 120 W au total

Dimensions

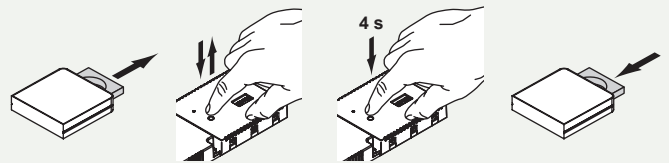


Connexion de capteurs câblés

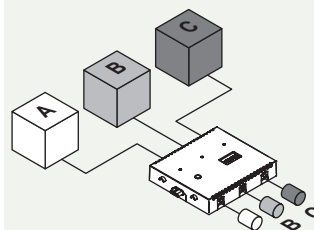


Connexion de capteurs radio

1. Ouvrir le compartiment à piles du capteur.
2. Appuyer brièvement sur le bouton du module pour sélectionner le groupe. Appuyer ensuite sur le bouton pendant environ 4 secondes pour activer le mode d'apprentissage.
3. Fermer le compartiment à piles du capteur. Le capteur est maintenant prêt à l'emploi.

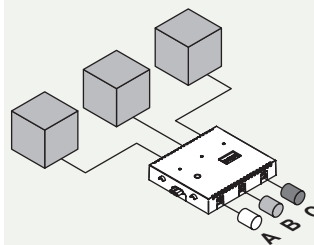


Modes de fonctionnement



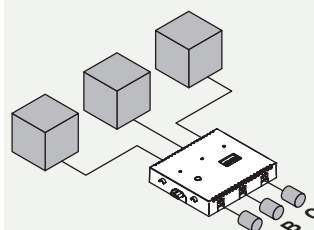
Commutation de groupe
Chaque groupe de luminaires est allumé et variable par le capteur correspondant.

Adapté pour :
Capteur IR
Contact de porte
Détecteur de mouvement
Interrupteur à bascule
Capteur cap



Circuit « ou »
Tous les groupes de luminaires sont allumés ensemble, quel que soit le capteur actionné.

Adapté pour :
Contact de porte
Détecteur de mouvement
Interrupteur à bascule
Capteur cap



Circuit croisé
Tous les groupes de luminaires sont allumés ensemble. Chaque capteur peut commuter et varier l'intensité lumineuse.

Adapté pour :
Capteur IR
Interrupteur à bascule
Capteur cap

Module de fonction Mec Driver	Tension (V)	Sorties	Réf.
Module de commutation	DC 12	6 LED/ 3 capteurs	756200032
	DC 24		756200033

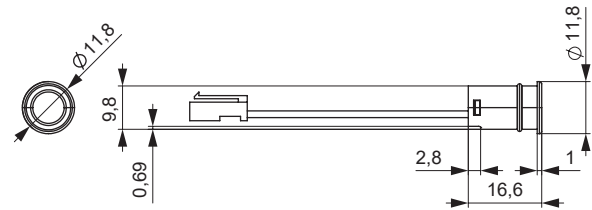
Capteur IR/TK, câblé



Fonctions : Utilisation avec le module de commutation Mec Driver
Fonction de variation ou de contact de porte, oui selon le réglage du module de fonction
Réglage du temps d'arrêt via le module de fonction
Portée max. 50 mm

Longueur de câble : 2 000 mm

Dimensions



	Technique de commutation monochrome	Longueur du câble	Color	Ref.
1	Capteur IR/ contact de porte, câblé	2000	Noir	941300049
		4000		941300090
2	Boîtier de montage			943900004

Détecteur de mouvement, câblé

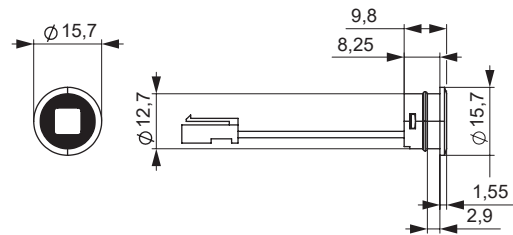


Fonctions : Utilisation avec le module de commutation Mec Driver
Réglage du temps d'arrêt via le module de fonction
Angle de détection 70°, portée max. 3 m

Longueur de câble : 2 000 mm

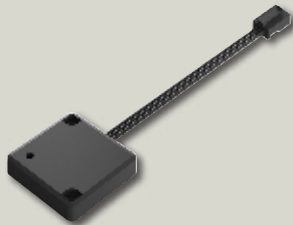
Couleur : Noir

Dimensions



	Capteur Mec Driver	Couleur	Réf.
1	Détecteur de mouvement, câblé	Noir	941300050
2	Boîtier de montage		943900005

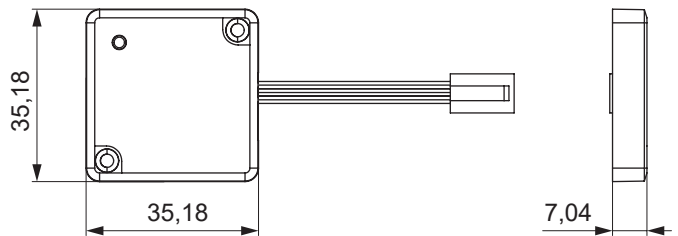
Capteur CAP, câblé



Fonctions : Utilisation avec le module de commutation Mec Driver
Se place de manière invisible derrière des surfaces en verre ou en bois d'une épaisseur maximale de 30 mm

Longueur de câble : 2 000 mm

Dimensions



	Capteur Mec Driver	Couleur	Réf.
	Capteur CAP, câblé	Noir	941300051

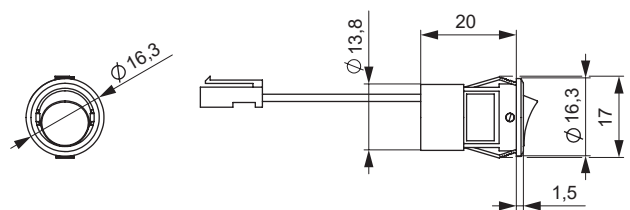
Interrupteur MARCHÉ/ARRÊT, câblé



Fonctions : Interrupteur MARCHÉ/ARRÊT pour le module de commutation Mec Driver

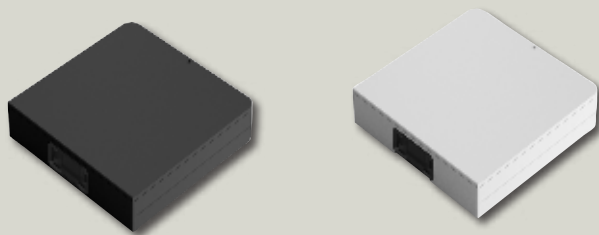
Longueur de câble : 2 000 mm

Dimensions



	Commutateur Mec Driver	Couleur	Réf.
	Interrupteur MARCHÉ/ARRÊT, câblé	Noir	941300052

Capteur IR MARCHÉ/ARRÊT variateur Mec Driver



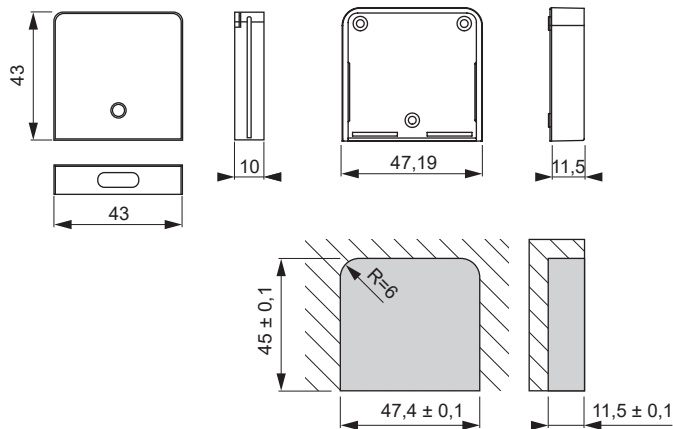
Caractéristiques
du produit :

Capteur IR sans câble
Fonctionnement sur batterie CR2450
Au choix en version posée ou encastrée
Portée max. d'environ 6 m, zone de détec-
tion 1-50 mm
49x46x12,5 mm avec coque de montage,
dimensions de montage 47,4x45x11,5 mm

Fonctions :

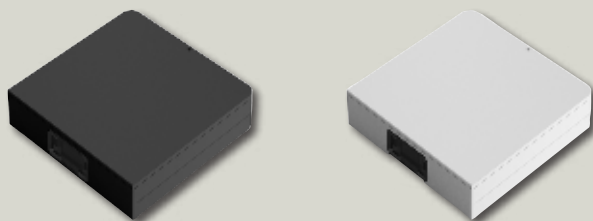
MARCHÉ/ARRÊT par un appui bref
Variation par un appui long

Dimensions



Capteur Mec Driver	Couleur	Réf.
Capteur IR MARCHÉ/ARRÊT variateur	Noir	2000606
	Blanc	2000607

Capteur IR pour contact de porte Mec Driver



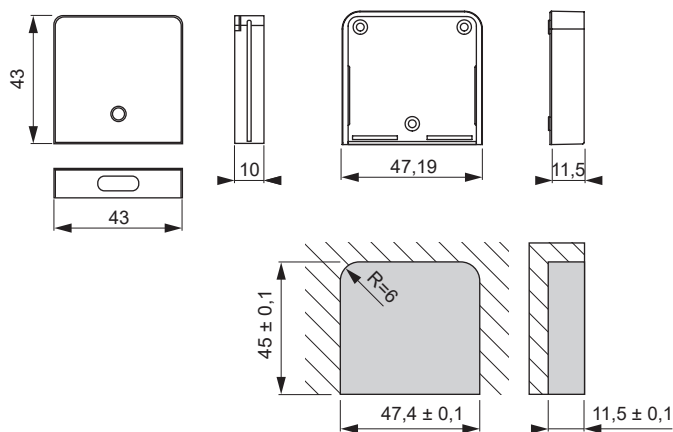
Caractéristiques
du produit :

Capteur IR sans câble
Fonctionnement sur batterie CR2450
Au choix en version posée ou encastrée
Portée max. d'environ 6 m, zone de détec-
tion 1-50 mm

Fonctions :

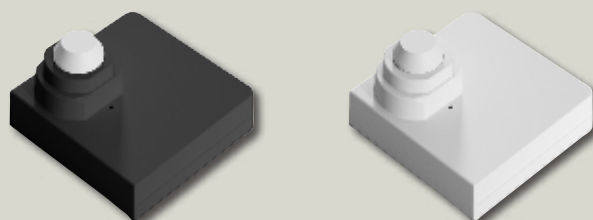
49x46x12,5 mm avec coque de montage,
dimensions de montage 47,4x45x11,5 mm
Lumière MARCHÉ/ARRÊT par contact.
Arrêt automatique lorsque la porte est
ouverte (réglage de la durée via le module
de fonction)

Dimensions



Capteur Mec Driver	Couleur	Réf.
Capteur IR pour contact de porte	Noir	2000608
	Blanc	2000609

Détecteur de mouvement Mec Driver



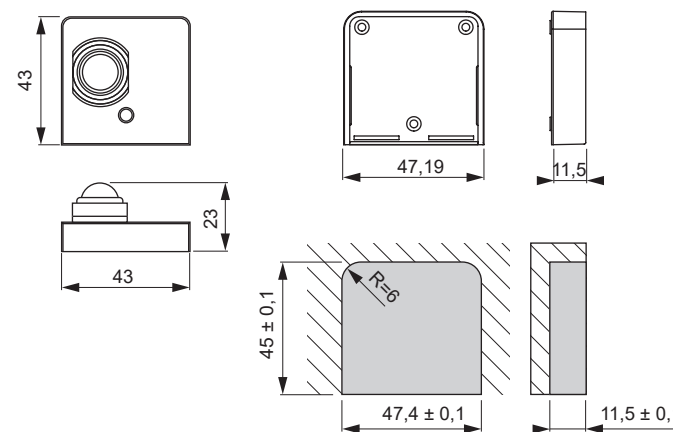
Caractéristiques
du produit :

Détecteur de mouvement sans fil
Fonctionnement sur batterie CR2450
Au choix en version posée ou encastrée
Zone de détection d'environ 80°
Distance de détection : max. 3 000 mm
49x46x14,5 mm avec coque de montage,
dimensions de montage 47,4x45x11,5 mm

Fonctions :

MARCHÉ/ARRÊT par approche / mouve-
ment. Temps d'arrêt réglable par module
de fonction

Dimensions

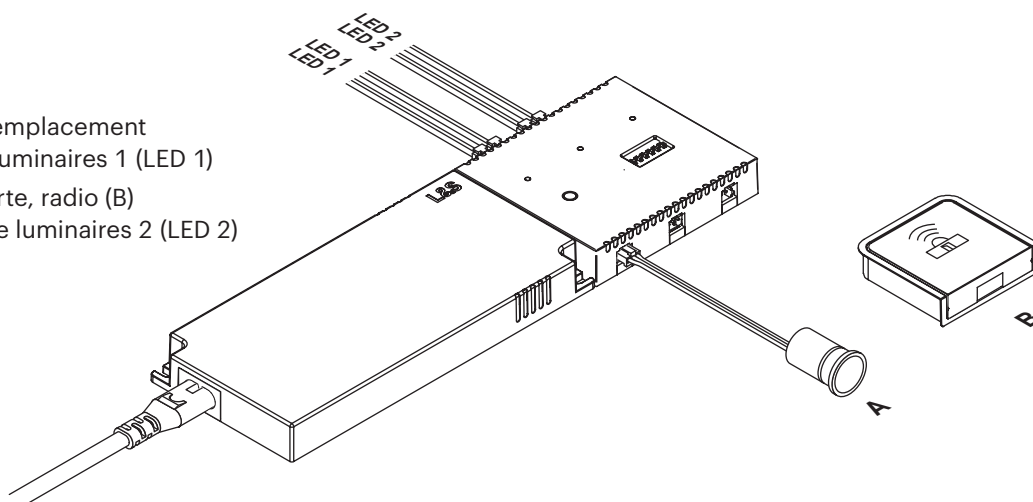


Capteur Mec Driver	Couleur	Réf.
Détecteur de mouvement	Noir	2000610
	Blanc	2000611

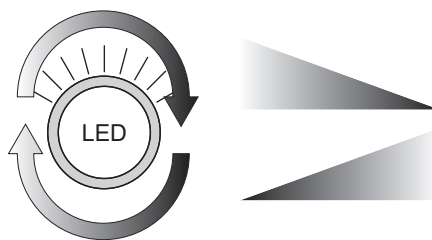
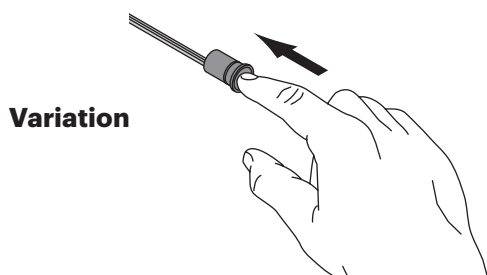
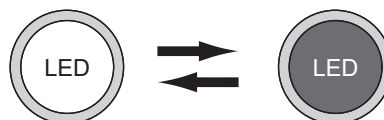
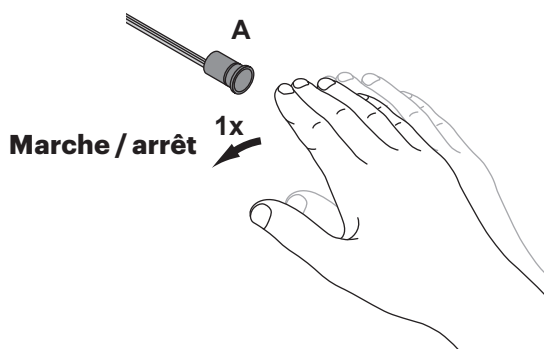
Application

Exemple de configuration :

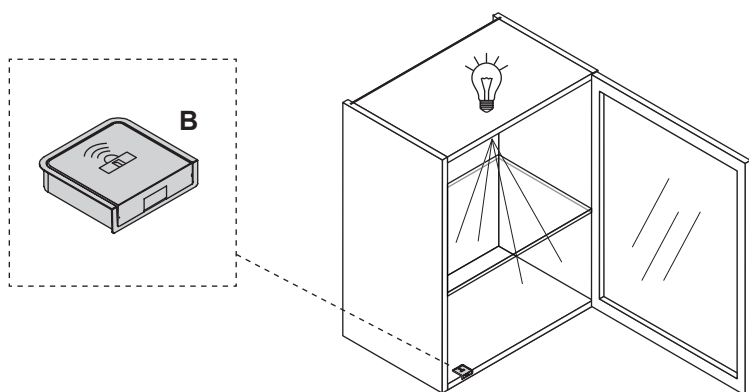
- Mec Driver
- Module de commutation
- Capteur IR/TK, câblé (A) emplacement « Capteur 1 »/groupe de luminaires 1 (LED 1)
- Capteur IR contact de porte, radio (B) programmé sur groupe de luminaires 2 (LED 2)



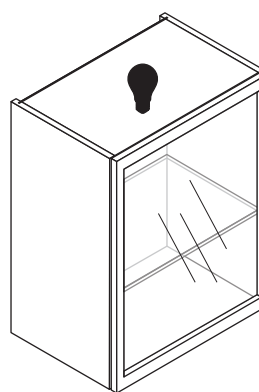
LED 1



LED 2



Porte ouverte :
Marche



Porte fermée :
Arrêt

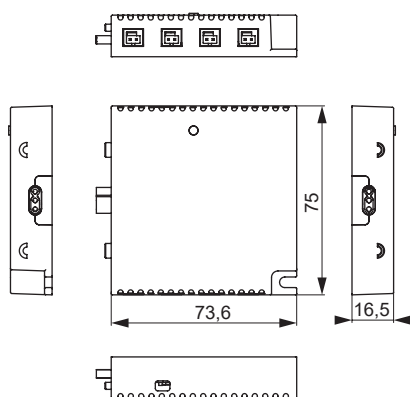
Module Mec Driver 1 canal radio/ZigBee



- Contrôle par télécommande ou applications Smart Home
- ZigBee Mesh même sans pont (les composants se connectent entre eux)
- 1 canal, 4 sorties LED
- Max. 3 A par sortie, max. 5 A au total*
- Jumelage facile
- Commutable entre les LED Emotion et Single Color

Fréquence radio :	2,4 GHz
Nombre de canaux :	1
Entrée de capteur :	-
Sortie LED :	Douille Mini LED
Couleur :	Blanc

Dimensions



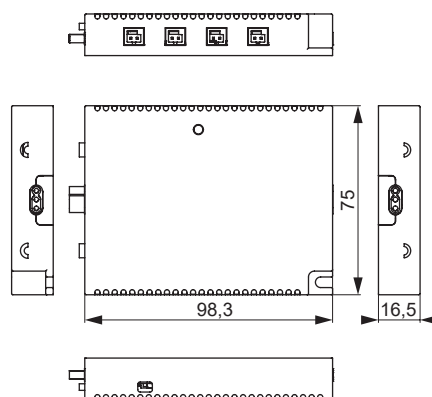
Module 4 canaux radio Mec Driver/ZigBee



- Contrôle par télécommande ou applications Smart Home
- ZigBee Mesh même sans pont (les composants se connectent entre eux)
- 4 canaux une sortie LED chacun
- Max. 3 A par sortie, max. 5 A au total*
- Jumelage facile
- Commutable entre les LED Emotion et Single Color

Fréquence radio :	2,4 GHz
Nombre de canaux :	4
Sortie LED :	Douille Mini LED
Entrée de capteur :	-
Couleur :	Blanc

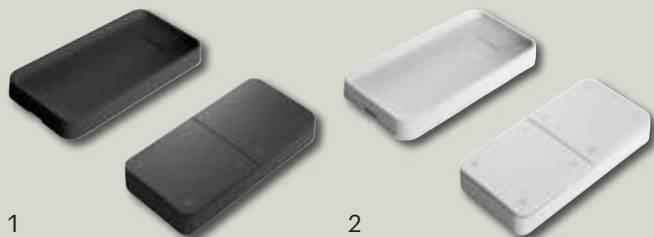
Dimensions



Module de fonction Mec Driver	Tension (V)	Sorties	Réf.
Module radio/ZigBee 1 canal	DC 12	4 LED	756200027
	DC 24		756200028

Module de fonction Mec Driver	Tension (V)	Sorties	Réf.
Radio Zigbee 12V/Zigbee	DC 12	4 LED	756200030
	DC 24		756200031

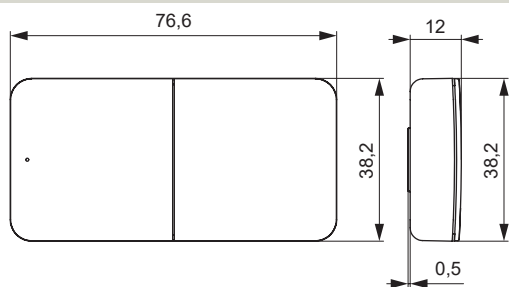
Télécommande à 4 canaux



Commande des luminaires Emotion via un module à 1 ou 4 canaux. Intégration facile dans un réseau ZigBee existant.

Caractéristiques du produit :

- Télécommande pour le système de contrôle Mec Driver
- Version Emotion pour le contrôle des LED Emotion
- Réglage en continu ou par étapes de la température de couleur et du niveau de variation
- Intégration facile dans les applications Smart Home
- 4 canaux



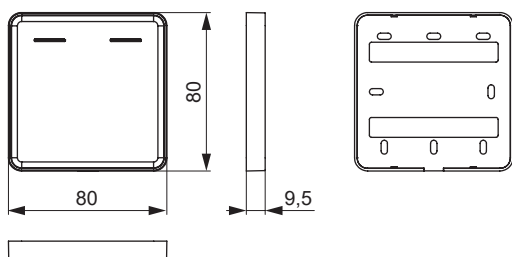
Télécommande Mec Driver		Couleur	Réf.
1	Télécommande à 4 canaux	Noir	756200040
2		Blanc	756200041

Plaque de montage pour deux télécommandes Mec Driver



Caractéristiques du produit :

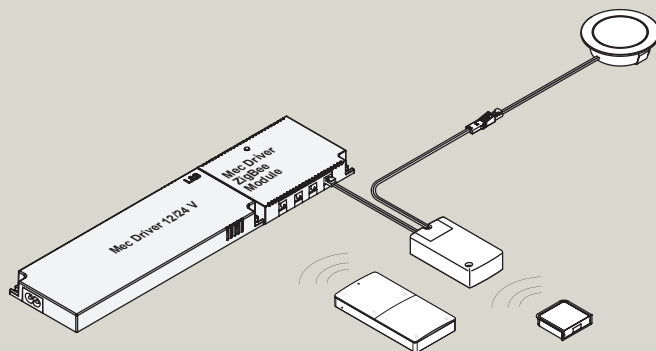
- Support pour deux télécommandes
- À visser



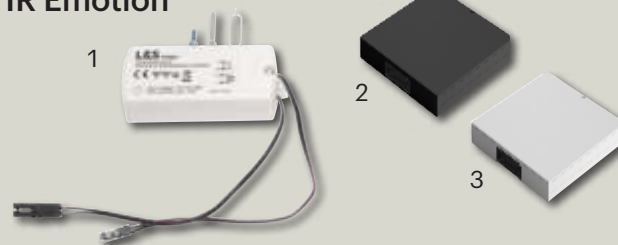
Accessoires Mec Driver		Couleur	Réf.
1	Plaque de montage pour deux télécommandes Mec Driver	Noir	754000011
2		Blanc	754000012
3	Couvercle borgne pour plaque de montage	Noir	754000013
4		Blanc	754000014

Lumière dans l'armoire

L'interrupteur à contact de porte illustré ci-dessous peut être utilisé avec le module à 1 canal et le module à 4 canaux pour allumer la lumière dans l'armoire. En cas d'utilisation de LED Emotion, le signal Emotion est transmis. Ainsi, la couleur lumineuse et le niveau de variation peuvent être adaptés individuellement.



Interrupteur de contact de porte IR Emotion



Caractéristiques du produit :

- Interrupteur de contact de porte pour systèmes 12 ou 24 volts
- À l'unité, commander l'émetteur séparément !
- Tension d'alimentation : DC 12 V, DC 24 V (avec kit de raccordement réf. 2000438)
- Puissance de sortie max. : 36 / 72 W
- Longueur de câble : pri. : 200 mm, sec. : 200 mm

Fonctions

- Contact de porte (porte ouverte = MARCHÉ, porte fermée = ARRÊT)

Interrupteur de contact de porte IR		Couleur	Réf.
1	Interrupteur de contact de porte IR		2000976
2	Capteur IR pour interrupteur de contact de porte	Noir	2000608
3		Blanc	2000609

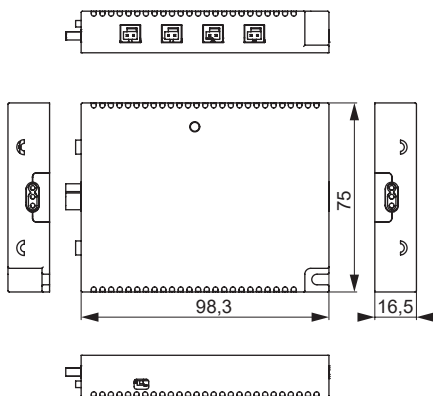
Module Mec Driver RGBW 1 canal



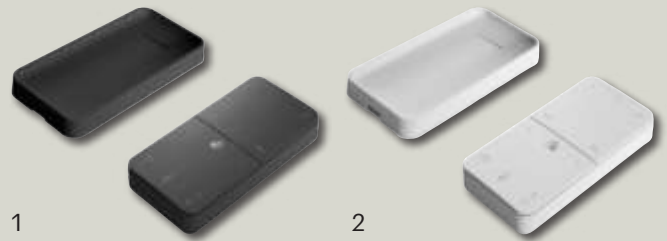
- Contrôle des luminaires RGB et Emotion par télécommande
- 3 sorties pour les LED RGB, 1 sortie pour les LED Emotion
- Max. 3 A par sortie, max. 5 A au total*
- Fonction mémoire pour la couleur lumineuse et le niveau de variation
- Prêt à l'emploi, la télécommande est déjà programmée
- Adaptateur pour LED Emotion et RGB avec système d'enchâssement carré inclus dans le kit

Fréquence radio : 2,4 GHz
 Nombre de canaux : 1x RGB / 1x Emotion
 Sortie LED : RGB : 4 broches rond
 Emotion : douille Mini LED
 Entrée de capteur : -
 Couleur : Blanc

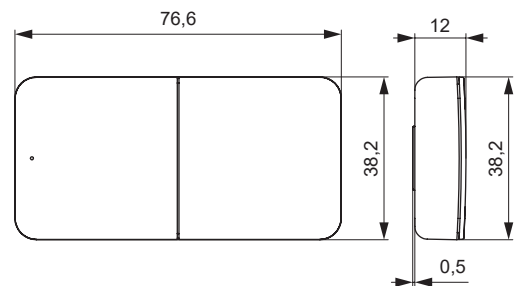
Dimensions



Télécommande RGBW



Commande des luminaires RGB et Emotion via le module RGBW.
 Caractéristiques du produit : Télécommande pour le système de contrôle Mec Driver
 Version RGBW pour contrôler les LED RGB et Emotion
 1 canal RGBW / 1 canal Emotion

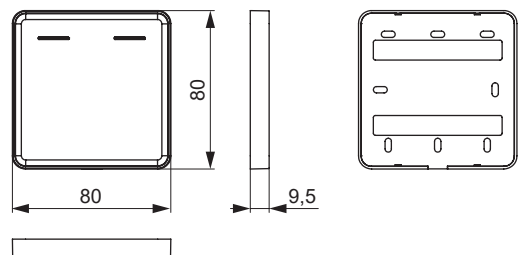


Télécommande Mec Driver		Couleur	Réf.
1	Télécommande RGBW	Noir	756200038
2		Blanc	756200039

Plaque de montage pour deux télécommandes Mec Driver



Caractéristiques du produit : Support pour deux télécommandes
 À visser



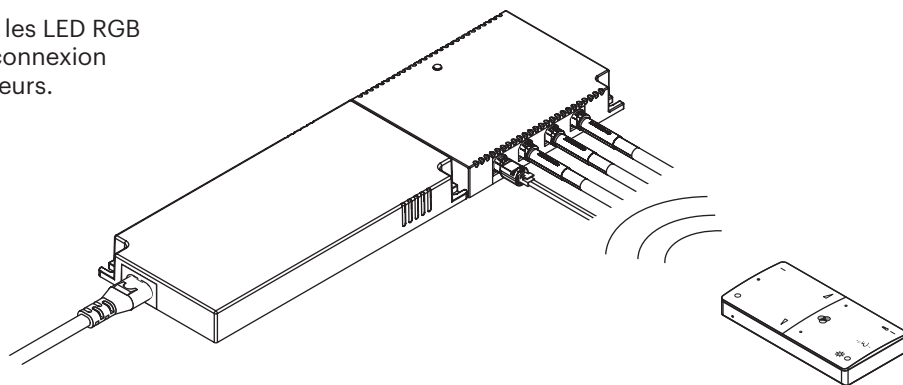
Accessoires Mec Driver		Couleur	Réf.
1	Plaque de montage pour deux télécommandes Mec Driver	Noir	754000011
2		Blanc	754000012
-	Couvercle borgne pour plaque de montage	Noir	754000013
		Blanc	754000014

Module de fonction Mec Driver	Tension (V)	Sorties	Réf.
Module RGBW 1 canal	DC 24	3 RGB / 1 Emotion	756200029

* 3 A = 12 V : max. 36W, 24 V : max. 72 W / 5 A = 12 V : max. 60 W, 24 V : max. 120 W

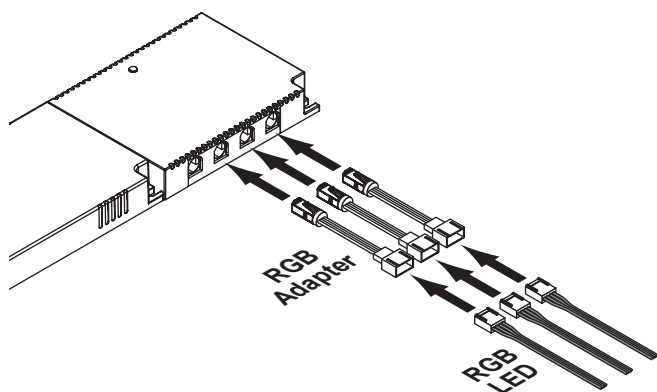
Application

Le module RGB permet de contrôler les LED RGB et Emotion. Différents systèmes de connexion peuvent être utilisés via des adaptateurs.



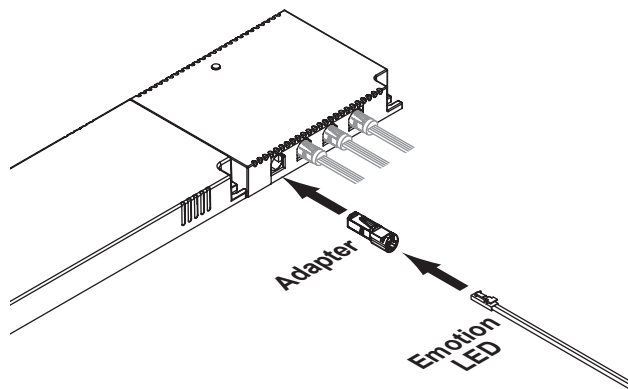
Raccordement de LED RGB avec système d'enchâssement carré

- Pour le raccordement, il faut utiliser l'adaptateur RGB



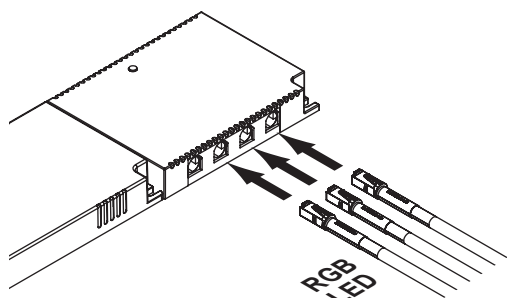
Raccordement de LED Emotion avec fiche Mini LED

- Pour le raccordement, il faut utiliser l'adaptateur Emotion
- N'utilisez que des LED Emotion 24 V



Raccordement de LED RGB avec système d'enchâssement rond

- Connexion directe au module

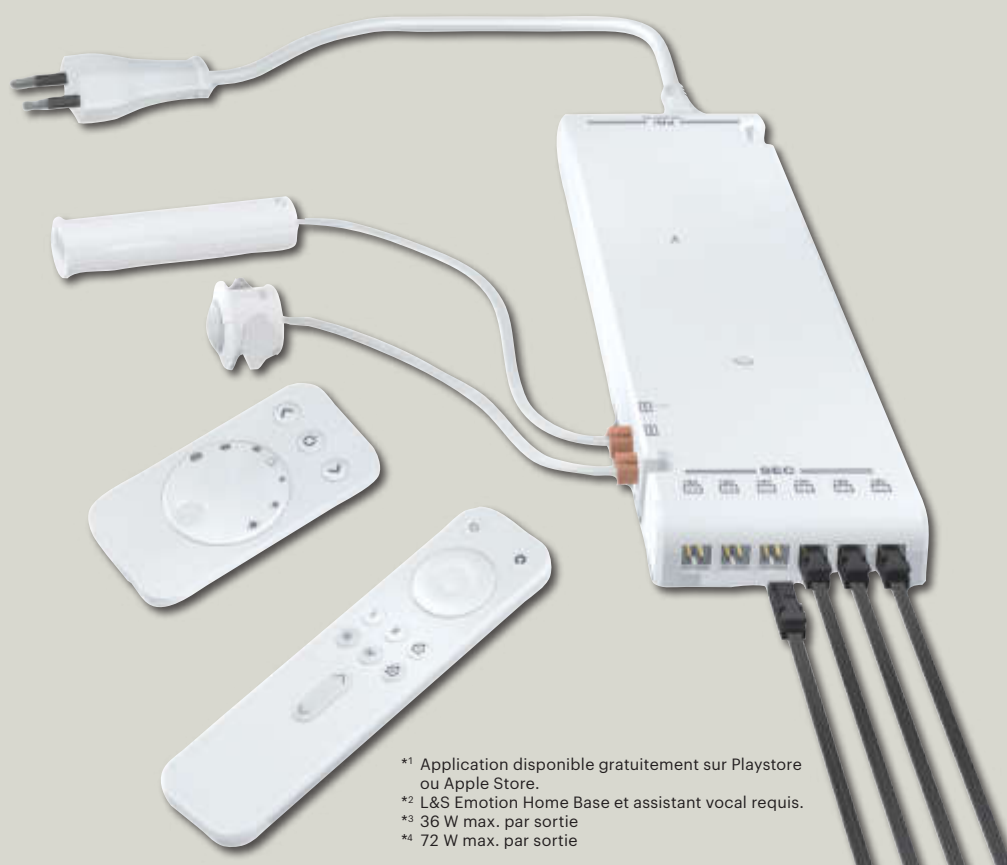


DRIVER Emotion

Éprouvé et fiable.
Nombreux accessoires.

Convertisseur, commande Emotion et récepteur Bluetooth en un seul appareil. Différentes fonctions peuvent être mises à disposition via les modules de fonction : de la connexion d'un contacteur de porte à la commande sans fil par application*1/commande vocale*2.

- Compatible avec tous les systèmes d'éclairage L&S Emotion
- Convertisseur en 12 ou 24 V
- Câble d'alimentation enfichable
- Possibilité de câblage continu, c'est-à-dire qu'il est possible de raccorder jusqu'à 10 L&S Emotion-Driver à un câble d'alimentation grâce à des câbles de connexion enfichables
- Deux connexions d'interrupteur enfichables pour le capteur IR Emotion/ capteur de contact de porte et le détecteur de mouvement
- Barre de distribution intégrée pour les luminaires L&S Emotion LED
- 15 W avec 4 emplacements, 30 W, 60 W et 96 W avec 6 emplacements chacun
- Communication sans fil entre les Emotion Drivers



*1 Application disponible gratuitement sur Playstore ou Apple Store.

*2 L&S Emotion Home Base et assistant vocal requis.

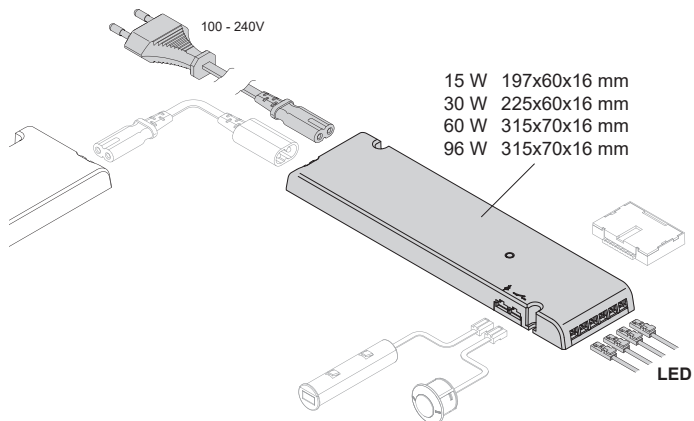
*3 36 W max. par sortie

*4 72 W max. par sortie

All In One Emotion Driver Série Frankfurt



Dimensions



Tension d'entrée :	AC 100-240 V
Tension de sortie :	DC 12 V DC 24 V
Puissance :	15 - 96 W
Portée max.:	10 m
Raccordement :	pri. : connecteur type C8 sec. : douille Mini LED
Couleur :	Blanc

Série Frankfurt	Tension (V)	Puissance (W)	Réf.
All In One Emotion Driver	12	15	2000391
		30	2000392
		60*1	2000393
		96*1	2000879
	24	15	2000394
		30	2000395
		60	2000396
		96*2	2000880

Modules de fonction pour Emotion Driver



Caractéristiques du produit :	Utilisation avec le All In One Emotion Driver Mise à disposition de différentes fonctions selon le module (voir ci-dessous)
-------------------------------	--

Modules de fonction pour Emotion Driver	Réf.
Module de fonction 1	2000397
Module de fonction 2	2000398
Module de fonction 3	2000399

Fonction	Module 1	Module 2	Module 3
Capteur IR Emotion/capteur de contact de porte	✓	✓	✓
Détecteur de mouvement	✓	✓	✓
Capteur à micro-ondes	✓	✓	✓
Télécommande Emotion à 1 canal	-	✓	✓
Télécommande Emotion / RGB à 4 canaux	-	✓	✓
Télécommande radio/interrupteur mural (2 boutons)	-	✓	✓
Communication sans fil entre les Emotion Drivers	-	✓	✓
Contrôle possible via Bluetooth*3	-	-	✓
Commande possible via Emotion Home Base*3	-	✓	✓

*1 36 W max. par emplacement, *2 72 W max. par emplacement, *3 L&S Emotion Home Base requis

Câble de raccordement Emotion Driver



Tension d'alimentation : AC 100-240 V
 Intensité du courant max. : Max, 2,5 A
 Raccordement : pri. : connecteur type C
 sec. : prise type C7
 Couleur : Blanc

Câbles de raccordement	Longueur (mm)	Réf.
Version UE (type C)	2 000	2000402
Version GB (type G)		910300004
Version US (type A)		910300005

Câble de connexion Emotion Driver



Tension d'alimentation : AC 100-240 V
 Intensité du courant max. : Max, 2,5 A
 Raccordement : pri. : connecteur type C8
 sec. : prise type C7
 Couleur : Blanc

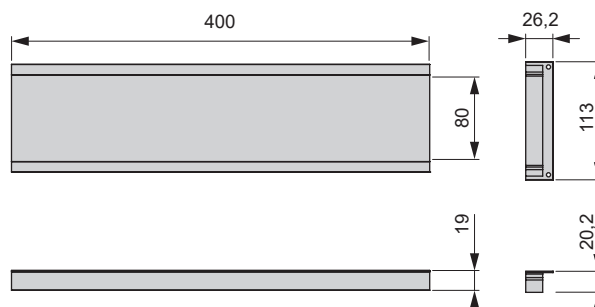
Rallonges	Longueur (mm)	Réf.
Câble de raccordement	300	2000216
	500	2000403
	1 000	2000404
	3 000	2000405

Couvercle IP44 pour Emotion Driver



Caractéristiques du produit : Capuchon de protection contre les projections d'eau
 Dimensions totales : 422,4x113x20,2 mm
 Couleur : Noir

Dimensions



Emotion Driver série Frankfurt	Réf.
Couvercle IP44	2000666

Capteur IR All In One Emotion Driver/ capteur de contact de porte



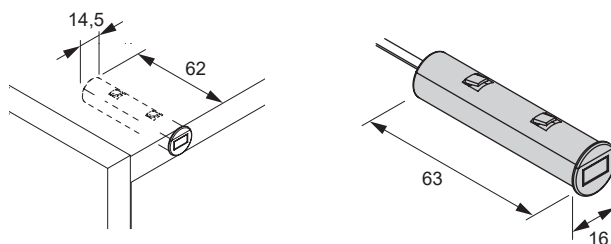
Caractéristiques
du produit :

Capteur IR sans contact à percer ou à monter.
Deux modes de fonctionnement :
« Mode InDoor » et « Mode Touch ».
Réglable via l'interrupteur situé à l'arrière
du capteur.

Fonctions :

Mode Touch : réglage de la luminosité
sur trois niveaux*, réglage en continu
de la température de couleur*, fonction
MARCHE/ARRÊT
Mode InDoor : fonction MARCHE/ARRÊT
(interrupteur de contact de porte), distance
de détection de 5 à 70 mm vers l'avant

Dimensions



*Pour cette fonction, le capteur IR doit être connecté à l'entrée Emotion de l'Emotion Driver.

Emotion Driver série Frankfurt	Longueur du câble (mm)	Couleur	Réf.
Capteur IR/capteur de contact de porte	1800	Blanc	2000400
	3000		2000486
		Noir	2000805

Détecteur de mouvement All In One Emotion Driver



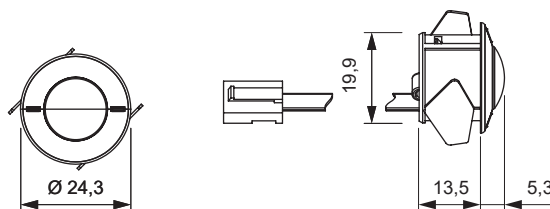
Caractéristiques
du produit :

Capteur câblé pour l'Emotion Driver
Fonction MARCHE/ARRÊT, zone de détec-
tion d'environ 120°, distance de détec-
tion : max. 2 500 mm, délai d'extinction réglable
(16 sec. - 10 min.)

Couleur :

Blanc

Dimensions



Emotion Driver série Frankfurt		Longueur du câble (mm)	Réf.
1	Détecteur de mouvement	1 800	2000401
		3 000	2000487
2	Boîtier de montage		2000692

Capteur à micro-ondes pour Emotion Driver



Caractéristiques
du produit :

Détection de mouvement : lumière allumée
à l'approche
Extinction après avoir quitté la zone de
détection ou si aucun mouvement n'est
détecté. Délai d'extinction réglable
(16 sec. - 10 min.) via Emotion Driver
Réglage de la sensibilité sur 4 niveaux
Seuil de lumière du jour : 40 ~ 160 Lux
Montage dans ou derrière des surfaces non
métalliques
Fonction marche / arrêt. Distance de détec-
tion : max. 10 m. Diamètre d'encastrement
35 mm. longueur du câble 1 500 mm

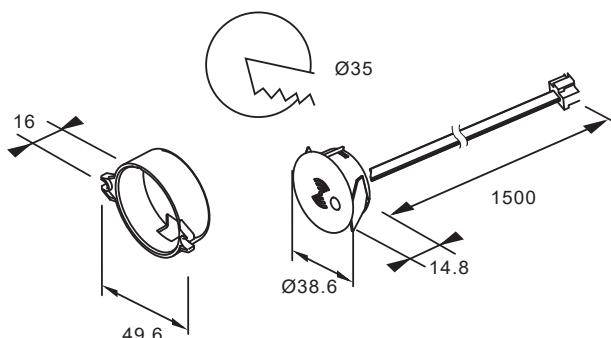
Couleur :

Blanc

Longueur de câble :

1 500 mm

Dimensions



Fonctions

· Marche / arrêt

Emotion Driver série Frankfurt	Réf.
Capteur à micro-ondes pour Emotion Driver	2000850

Interrupteur radio / détecteur de mouvement Emotion



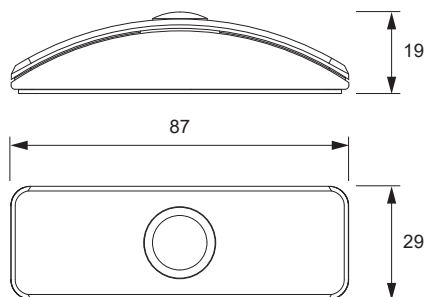
Caractéristiques du produit :

Fonction MARCHÉ/ARRÊT, variation et modification de la température de couleur
Avec fonction crépuscule
Fonctionnement en combinaison avec le système de commande à 1 canal Frankfurt et l'Emotion Driver

Couleur :

Blanc

Dimensions



Série Frankfurt	Réf.
Interrupteur radio / détecteur de mouvement Emotion	2000691

Télécommande radio 1 canal Emotion Série Frankfurt

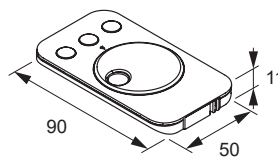


Utilisable avec les modules de fonction 2 et 3.
Une télécommande possible par Emotion Driver.

Caractéristiques du produit :

Réglage continu de la température de couleur
Fonction de variation
Support mural pour télécommande inclus

Dimensions



Série Frankfurt	Couleur	Réf.
Télécommande Emotion à 1 canal	Blanc	2000374
	Noir	2000375

Télécommande radio 4 canaux Série Frankfurt



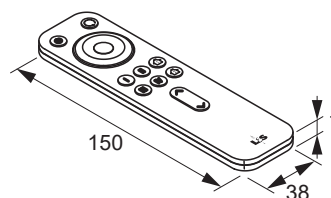
Caractéristiques du produit :

Télécommande universelle Emotion / RGB / variation
4 canaux, 2 scènes d'éclairage mémorisables
Champ d'affichage LED
Réglage continu de la température de couleur
Fonction de variation avec trois niveaux de variation
Support mural pour télécommande inclus

Couleur :

Blanc

Dimensions



Série Frankfurt	Réf.
1 Télécommande radio 4 canaux série Frankfurt	2000292
2 Support mural	2000698

Télécommande radio/interrupteur mural (2 boutons) pour Emotion Driver



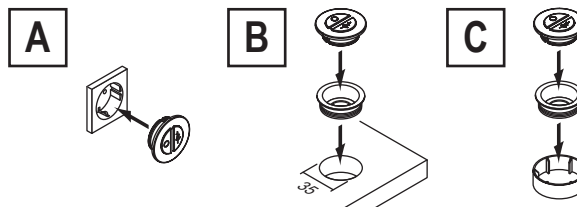
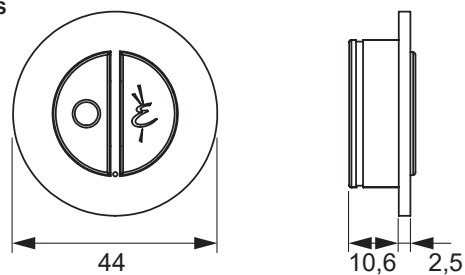
Caractéristiques du produit :

Utilisable avec les modules de fonction 2 et 3
Plusieurs télécommandes possibles par Emotion Driver
Circuits alternatifs réalisables
Réglage en continu de la luminosité, réglage de la température de couleur en trois étapes ou en continu
Utilisable comme insert de prise, à encastrer ou comme télécommande manuelle
Anneau d'encastrement et boîtier de montage inclus

Couleur :

Argenté

Dimensions



Télécommande radio/interrupteur mural (2 boutons) pour Emotion Driver	Réf.
Télécommande radio/interrupteur mural (2 boutons)	2000668

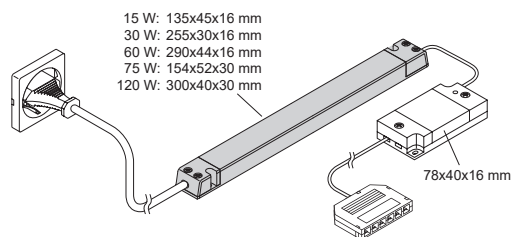
Commande radio 1 canal Emotion Série Frankfurt



- Système de contrôle pour luminaires LED Emotion
- Contrôle par télécommande (voir ci-dessous)
- Température de couleur réglable en continu du blanc chaud au blanc froid
- Convertisseur LED de 16 mm de hauteur inclus
- Extensible à volonté, peut être combiné avec une commande 12 et 24 V
- Allumer/éteindre et faire varier l'intensité lumineuse par simple pression sur une touche, température de couleur réglable par molette (télécommande voir ci-dessous), fonction mémoire : enregistrement du dernier réglage, marche auto : les réglages sont conservés même après une perte de courant

Fréquence radio : 2,4 GHz
 Nombre de canaux : 1
 Câble d'alimentation : Primaire : 2 000 mm
 Secondaire : 180 mm

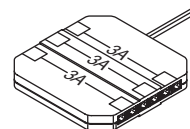
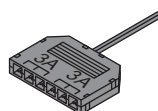
Dimensions



Série Frankfurt	Puissance (W)	Sorties	Réf.
Commande radio Emotion 12 V	30	6	2000370
	60*	6	2000371
Commande radio Emotion 24 V	30	6	2000372
	60	6	2000373
	75**	12	2000633
	120**	12	2000634

* Max. 36 W par fusible de 3 A (3 emplacements), voir ci-dessous

** Max 72 W par fusible de 3 A (4 emplacements), voir ci-dessous



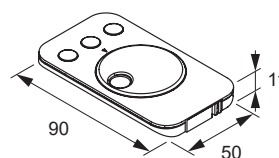
Télécommande radio 1 canal Emotion Série Frankfurt



Utilisable avec les modules de fonction 2 et 3.
 Une télécommande possible par Emotion Driver.

Caractéristiques du produit : Réglage continu de la température de couleur
 Fonction de variation
 Support mural pour télécommande inclus

Dimensions



Série Frankfurt	Couleur	Réf.
Télécommande Emotion à 1 canal	Blanc	2000374
	Noir	2000375

* L&S Emotion Home Base requis

Télécommande radio 4 canaux Série Frankfurt



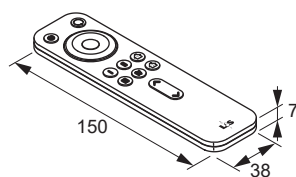
Caractéristiques
du produit :

Télécommande universelle Emotion / RGB /
variation
4 canaux, 2 scènes d'éclairage mémori-
sables
Champ d'affichage LED
Réglage continu de la température
de couleur
Fonction de variation avec trois niveaux
de variation

Couleur :

Blanc

Dimensions



Série Frankfurt		Réf.
1	Télécommande radio 4 canaux série Frankfurt	2000292
2	Support mural	2000698

Télécommande radio/interrupteur mural (2 boutons)



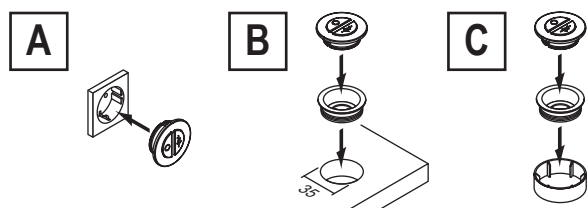
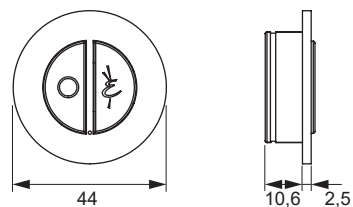
Caractéristiques
du produit :

Utilisable avec les modules de fonction 2 et 3
Plusieurs télécommandes radio possibles
pour le contrôle
Circuits alternatifs réalisables
Réglage en continu de la luminosité,
réglage de la température de couleur
Utilisable comme insert de prise, à encas-
trer ou comme télécommande manuelle
Anneau d'encastrement et boîtier
de montage inclus

Couleur :

Argenté

Dimensions



Télécommande radio/interrupteur mural (2 boutons) pour Emotion Driver		Réf.
Télécommande radio/interrupteur mural (2 boutons)		2000668

Interrupteur radio / détecteur de mouvement Emotion



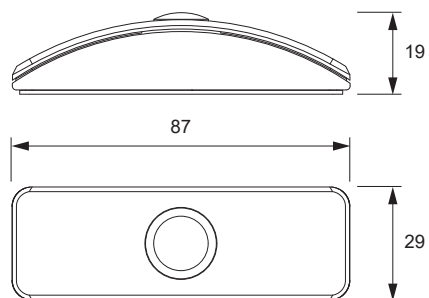
Caractéristiques
du produit :

Fonction MARCHÉ/ARRÊT, variation et
modification de la température de couleur
Avec fonction crépuscule
Fonctionnement en combinaison avec le
système de commande à 1 canal Frankfurt
et l'Emotion Driver

Couleur :

Blanc

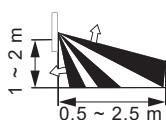
Dimensions



Vue de dessus



Vue de côté

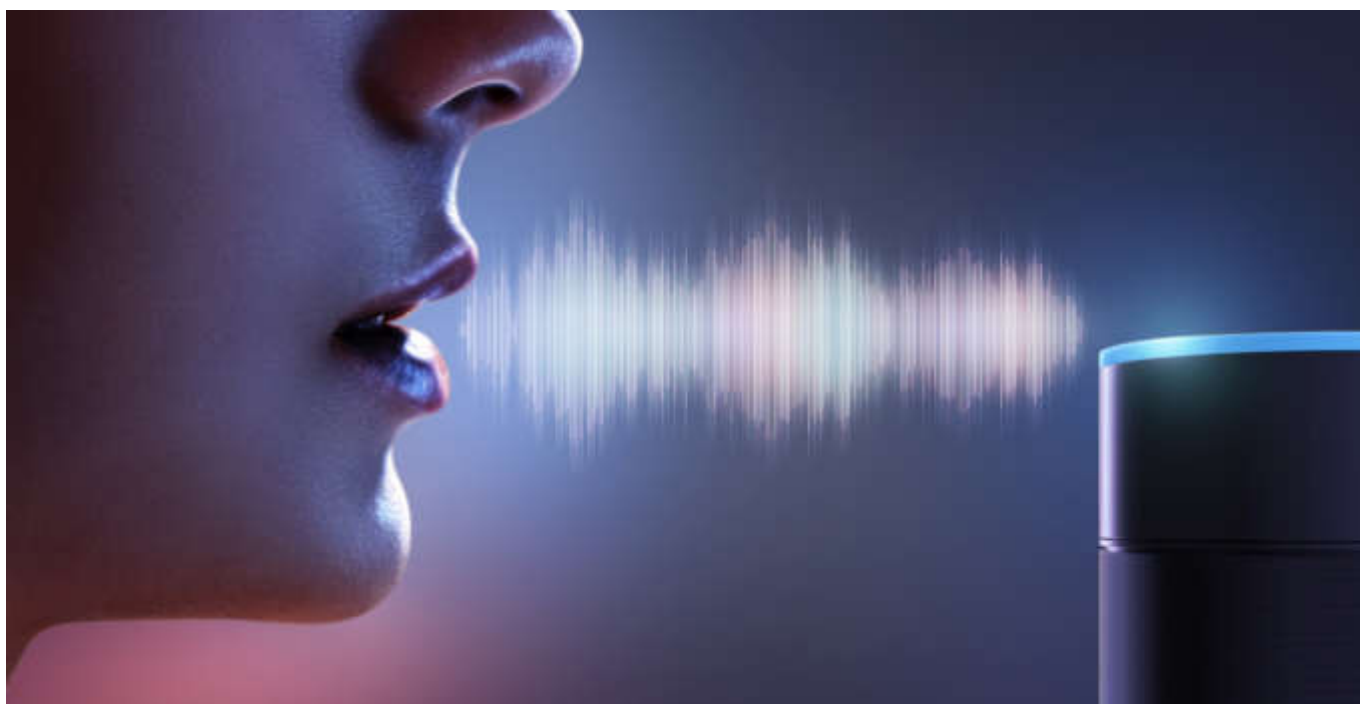


Mouvement



Mounting parallel to the ground
Montage parallèle au sol
Sensibilité maximale
Installation à 1-2 m de hauteur

Série Frankfurt		Réf.
Interrupteur radio / détecteur de mouvement Emotion		2000691



Emotion Home Base Série Frankfurt

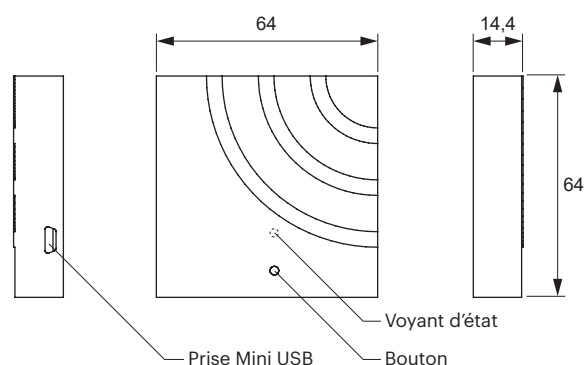


- Passerelle pour la connexion des commandes de la série Frankfurt aux réseaux Smart Home
- Contrôle par commande vocale, application ou télécommande
- Commande vocale en combinaison avec un pont Zigbee et une enceinte connectée
- Possibilité de commander jusqu'à 4 groupes de luminaires
- Les commandes d'éclairage de la série Frankfurt déjà existantes peuvent être équipées ultérieurement à peu de frais

Tension d'entrée :	AC 230 V
Tension d'alimentation :	DC 5 V
Fréquence radio :	2,4 GHz
Norme radio :	ZigBee 3,0
Couleur :	Blanc
Raccordement :	Bloc d'alimentation (inclus dans la livraison)
Longueur de câble :	1 000 mm

! Une télécommande est nécessaire pour la mise en service !

Dimensions



Conditions d'utilisation

- Pont Zigbee existant (nous recommandons le Philips Hue Bridge¹)
- Commande d'éclairage existante de la série Frankfurt

Condition préalable à la commande vocale

- Enceinte connectée existante (par ex. Amazon Echo², non compatible avec Apple HomeKit)

Le fonctionnement de l'Emotion Home Base avec Amazon Alexa² et Google Assistant³ ainsi qu'avec le Bridge Philips Hue¹ a été testé au moment de la rédaction de cette page du catalogue. Toute modification ou développement ultérieur des applications par la suite n'est pas de notre ressort. Nous déclinons toute responsabilité quant à l'exactitude et à l'exhaustivité des informations données. D'autres assistants vocaux peuvent également être utilisés. Veuillez suivre les instructions d'utilisation du fournisseur concerné.

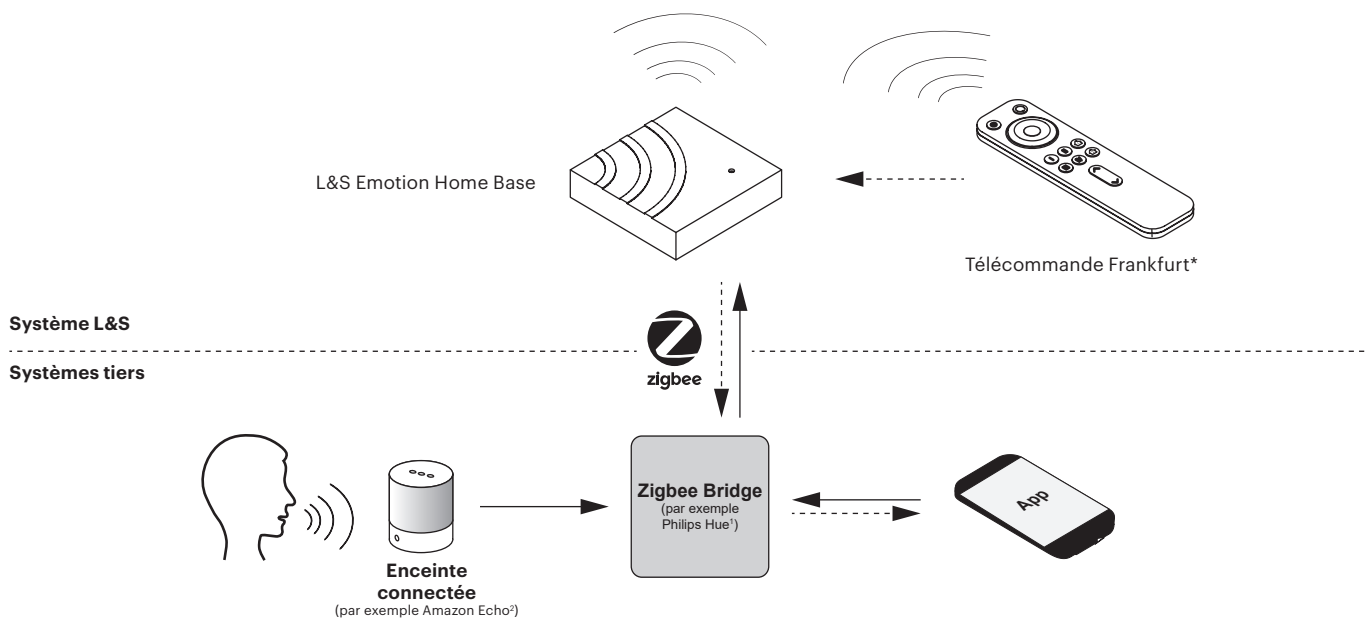
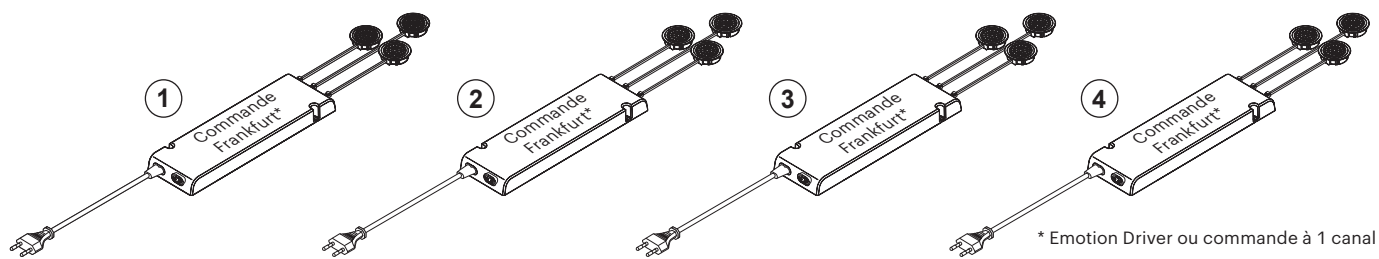
Série Frankfurt	Réf.
Emotion Home Base	2000484

¹ Philips Hue est une marque déposée de Signify N.V.

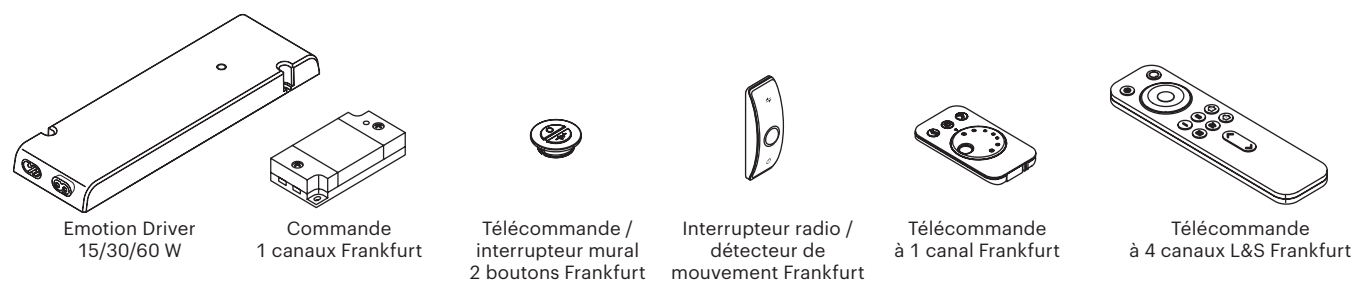
² Amazon Echo et Amazon Alexa sont des marques déposées d'Amazon.com, Inc.

³ Google Assistant est une marque déposée de Alphabet Inc.

Montage



Système de commande Frankfurt - Composants compatibles

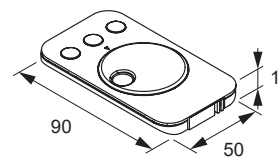
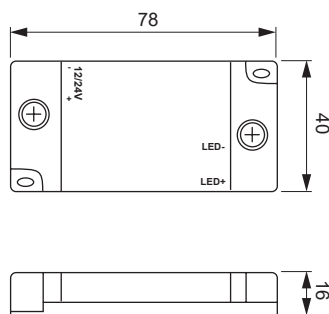


COMMANDES

Variateur sans fil Série Frankfurt



Dimensions



Caractéristiques
du produit :

Tension
d'alimentation :

Puissance de
commande max.

Fréquence radio :

Nombre de canaux :

Sortie LED :

Couleur :

Câble
d'alimentation :

Commutation et variation des luminaires LED
Kit de démarrage avec récepteur et
télécommande

Extensible à volonté avec le kit
complémentaire

DC 12 V

DC 24 V

36 W

72 W

2,4 GHz

1

1x douille Mini LED

Blanc

pri. : 200 mm
sec. : 200 mm

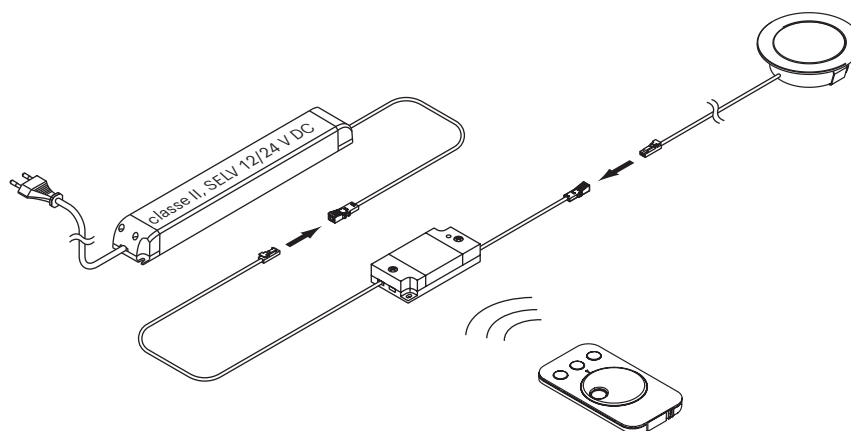
Fonctions (par télécommande)

- Marche / arrêt
- Variation continue de l'intensité lumineuse grâce à une molette
- Fonction mémoire : enregistrement du dernier niveau de variation

***Remarque :** l'interrupteur doit être placé à une distance minimale de 0,5 m des transformateurs, des ballasts ainsi que des autres appareils électriques (par ex. micro-ondes, installations stéréo et TV). Le montage sur ou derrière des films à revêtement métallique n'est pas autorisé.

Série Frankfurt	Réf.
Kit de démarrage variateur radio 12 V	2000445
Kit complémentaire variateur radio 12 V	2000446
Kit de démarrage variateur radio 24 V	600000005
Kit complémentaire variateur radio 24 V	941300062

Raccordement



Télécommande à 4 canaux Série Frankfurt



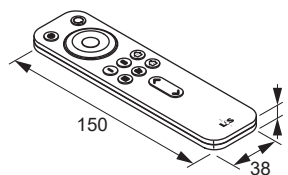
Caractéristiques
du produit :

Télécommande universelle Emotion / RGB /
variation
4 canaux, 2 scènes d'éclairage mémori-
sables
Champ d'affichage LED
Réglage continu de la température
de couleur
Fonction de variation avec trois niveaux
de variation

Couleur :

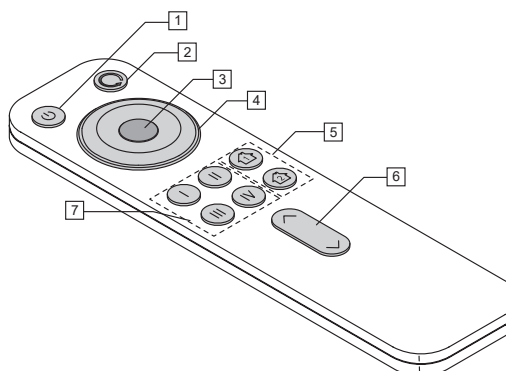
Blanc

Dimensions



Série Frankfurt		Réf.
1	Télécommande radio 4 canaux série Frankfurt	2000292
2	Support mural	2000698

Bouton	Affectation
1	Marche / arrêt
2	Alternance des couleurs
3	Champ d'affichage
4	Bouton rotatif (couleur lumineuse)
5	Scène lumineuse 1 / 2
6	Variation
7	Canal 1 à 4



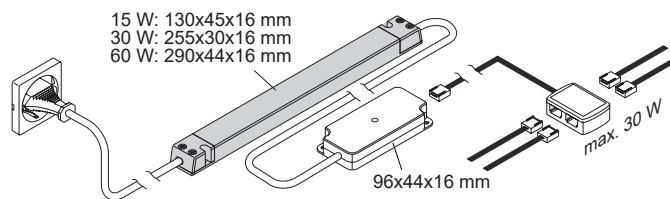
Commande radio RGB Série Frankfurt



- Système de commande pour systèmes d'éclairage LED RGB
- Contrôle par télécommande à 1 ou 4 canaux
- Convertisseur 24 V LED de 16 mm de hauteur inclus
- Avec distributeur 4 voies, marche / arrêt, sélection manuelle des couleurs, passage automatique des couleurs avec transition des couleurs, variations en 3 étapes, réglage de la vitesse du changement de couleur
- Fonction mémoire : enregistrement du dernier réglage de la couleur et du niveau de variation

Tension d'alimentation :	AC 230 V
Tension de sortie :	DC 24 V
Fréquence radio :	2,4 GHz
Nombre de canaux :	1
Sortie LED :	4x douilles 4 broches PWM
Câble d'alimentation :	Primaire : 2 000 mm Secondaire : 1 500 + 400 mm

Dimensions



Fonctions (par télécommande)

- Marche / arrêt
- Sélection manuelle des couleurs
- Passage automatique des couleurs avec transition des couleurs
- Variation en 3 étapes
- Réglage de la vitesse du changement de couleur
- Fonction mémoire : enregistrement du dernier réglage de la couleur et du niveau de variation

Série Frankfurt	Puissance (W)	Réf.
Commande radio RGB	15	2000288
	30	2000289
	60	2000290

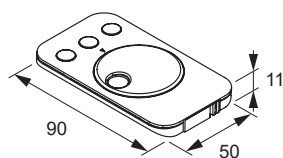
Télécommande radio 1 canal RGB Série Frankfurt



- Réglage en continu de la couleur RGB
- Fonction de variation avec trois niveaux de variation
- Support mural pour télécommande inclus

Fréquence radio : 2,4 GHz
 Portée max.: 15 m
 Couleur : Blanc

Dimensions



Série Frankfurt	Réf.
Télécommande RGB à 1 canal	2000291

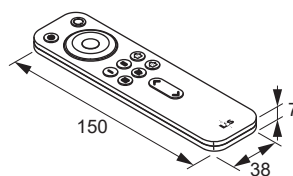
Télécommande radio 4 canaux Série Frankfurt



Caractéristiques du produit : Télécommande universelle Emotion / RGB / variation
 4 canaux, 2 scènes d'éclairage mémorables
 Champ d'affichage LED
 Réglage continu de la température de couleur
 Fonction de variation avec trois niveaux de variation

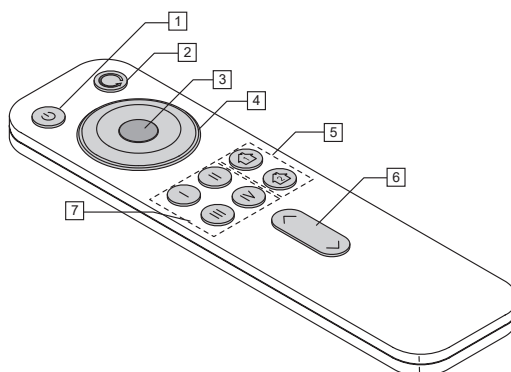
Couleur : Blanc

Dimensions



Série Frankfurt	Réf.
1 Télécommande radio 4 canaux série Frankfurt	2000292
2 Support mural	2000698

Bouton	Affectation
1	Marche / arrêt
2	Alternance des couleurs
3	Champ d'affichage
4	Bouton rotatif (couleur lumineuse)
5	Scène lumineuse 1 / 2
6	Variation
7	Canal 1 à 4



Bloc d'alimentation LED 6W



- Ligne de prise LED double intégrée
- Longueur de câble : 2x 200 mm

Bloc d'alimentation LED 230V / 12V	Puissance (W)	Réf.
Bloc d'alimentation LED	6	2000419

Convertisseur LED 15 W



- 3 emplacements intérieurs
- Longueur du câble primaire : 2 000 mm, longueur du câble secondaire : 200 mm (répartiteur 6 voies)
- Dimensions : 130x45x16 mm

Convertisseur LED 230 V / 12 V	Puissance (W)	Réf.
Convertisseur LED	15	2000420

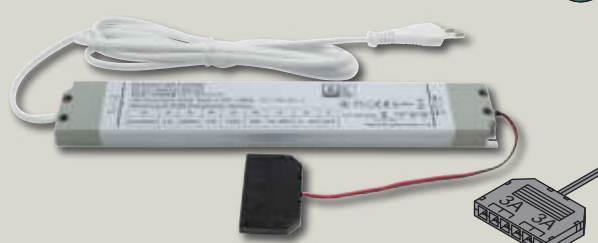
Convertisseur LED 30 W



- Longueur du câble primaire : 2 000 mm, longueur du câble secondaire : 200 mm (câble femelle), 200 mm (répartiteur 6 voies)
- Dimensions : 154x50x14 mm

Convertisseur LED 230 V / 12 V	Puissance (W)	Réf.
Convertisseur LED	30	2000421

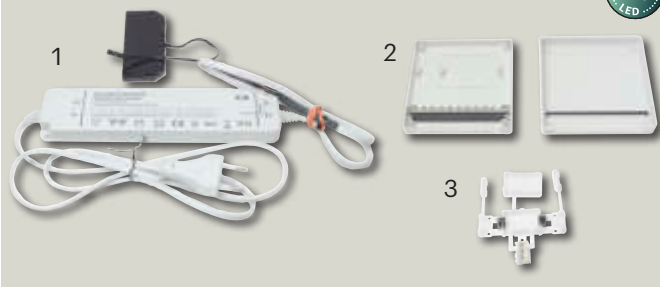
Convertisseur LED 60 W



- Longueur du câble primaire : 2 000 mm, longueur du câble secondaire : 200 mm (répartiteur 6 voies)
- Dimensions : 290x44x16 mm

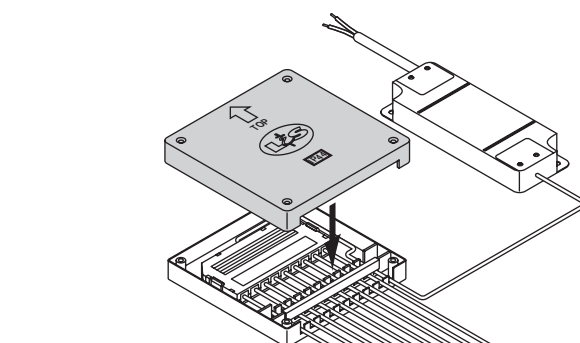
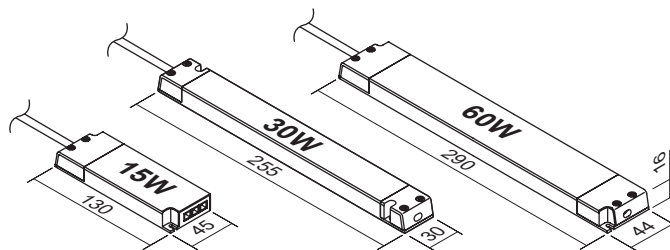
Convertisseur LED 230 V / 12 V	Puissance (W)	Réf.
Convertisseur LED	60*	2000422

Convertisseur LED IP 44



- Répartiteur 9 voies inclus
- IP 44 protégé contre les projections d'eau

	Convertisseur LED 230 V / 12 V	Puissance (W)	Réf.
1	Convertisseur LED 230V / 12V IP 44	30	2000427
2	Boîtier de distribution IP 44 pour répartiteur 9 voies		2000428
3	Boîte de raccordement IP 44		2000429



* max. 36 W par fusible de 3 A (3 sorties), voir ci-dessus

Câble de connexion 12 V



Tension d'alimentation : DC 12 V

Raccordement : pri. : connecteur Mini LED
sec. : extrémités de conducteurs (étamées)

Câble de connexion 12 V



Tension d'alimentation : DC 12 V

Raccordement : pri. : connecteur Mini LED
sec. : douille Mini LED

Câbles 12 V	Longueur (mm)	Réf.
Câble à fiche	2 000	2000431

Câbles 12 V	Longueur (mm)	Réf.
Câble de raccordement	1 800	2000430

Répartiteur 6 voies 12 V



Tension d'alimentation : DC 12 V

Raccordement : pri. : connecteur Mini LED
sec. : douille Mini LED

Répartiteur 9 voies 12 V



Tension d'alimentation : DC 12 V

Raccordement : pri. : connecteur Mini LED
sec. : douille Mini LED

Câbles 12 V	Longueur (mm)	Réf.
Répartiteur 6 voies	200	2000432

Câbles 12 V	Longueur (mm)	Réf.
Répartiteur 9 voies	140	2000433

Câble adaptateur Emotion 12 V



Changement de la couleur lumineuse du blanc chaud au blanc froid pour les luminaires Emotion sans commande Emotion

Tension d'alimentation : DC 12 V

Raccordement : pri. : connecteur Mini LED
sec. : douille Mini LED

Kit de raccordement interrupteur à capteur



Raccordement de capteurs 24 V avec connecteur noir à un convertisseur 12 V

Tension d'alimentation : DC 12 V

Raccordement : pri. : connecteur Mini LED
sec. : douille Mini LED

Câbles 12 V	Longueur (mm)	Réf.
Câble adaptateur Emotion 12 V	200	2000436

Câbles 12 V	Longueur (mm)	Réf.
Kit de connexion interrupteur à capteur de 24 V	100	2000438

Convertisseur LED 15 W



- 3 emplacements intérieurs, longueur du câble primaire : 2 000 mm, longueur du câble secondaire : 200 mm (répartiteur 6 voies)
- Dimensions : 130x45x16 mm

Convertisseur LED 230 V / 24 V	Puissance (W)	Réf.
Convertisseur LED	15	2000423

Convertisseur LED 30 W



- Longueur du câble primaire : 2 000 mm, longueur du câble secondaire : 200 mm (câble femelle), 200 mm (répartiteur 6 voies)
- Dimensions : 255x30x16 mm

Convertisseur LED 230 V / 24 V	Puissance (W)	Réf.
Convertisseur LED	30	2000424

Convertisseur LED 60 W



- Avec 2x répartiteurs 6 voies, longueur du câble primaire : 2 000 mm, longueur du câble secondaire : 200 mm (répartiteur 6 voies)
- Dimensions : 290x44x16 mm

Convertisseur LED 230 V / 24 V	Puissance (W)	Réf.
Convertisseur LED	60	2000425

Convertisseur LED 75 W



- Avec répartiteur 12 voies, longueur du câble primaire : 2 000 mm, longueur du câble secondaire : 200 mm (répartiteur 12 voies)
- Dimensions : 180x42x30 mm

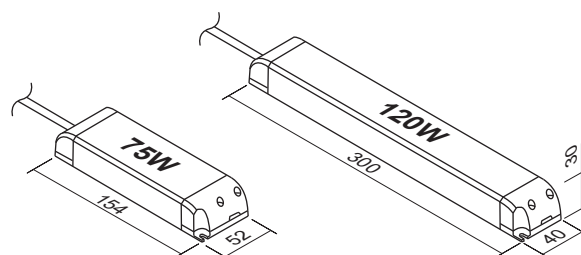
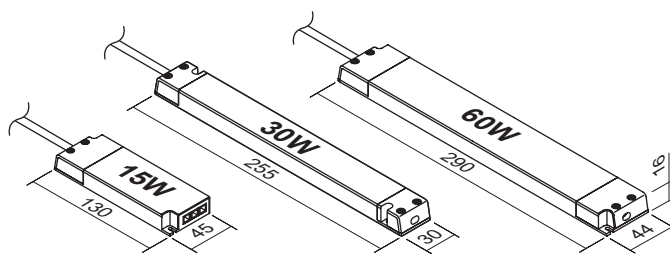
Convertisseur LED 230 V / 24 V	Puissance (W)	Réf.
Convertisseur LED	75*	2000426

Convertisseur LED 120 W



- Avec répartiteur 12 voies, longueur du câble primaire : 2 000 mm, longueur du câble secondaire : 200 mm (répartiteur 12 voies)
- Dimensions : 300x40x30 mm

Convertisseur LED 230 V / 24 V	Puissance (W)	Réf.
Convertisseur LED	120*	2000472



* max. 72 W par fusible de 3 A (4 sorties), voir ci-dessus

Câble de connexion 24 V



Tension d'alimentation : DC 24 V

Raccordement : pri. : connecteur Mini LED
sec. : extrémités de conducteurs (étamées)

Câble de connexion 24 V



Tension d'alimentation : DC 24 V

Raccordement : pri. : connecteur Mini LED
sec. : douille Mini LED

Câbles 24 V	Longueur (mm)	Réf.
Câble à fiche	2 000	2000857

Câbles 24 V	Longueur (mm)	Réf.
Câble de raccordement	2 000	2000434
	5 000	2000823

Répartiteur 6 voies 24 V



Tension d'alimentation : DC 24 V

Raccordement : pri. : connecteur Mini LED
sec. : douille Mini LED

Câble adaptateur Emotion 24 V



Changement de la couleur lumineuse du blanc chaud au blanc froid pour les luminaires Emotion sans commande Emotion

Tension d'alimentation : DC 24 V

Raccordement : pri. : connecteur Mini LED
sec. : douille Mini LED

Câbles 24 V	Longueur (mm)	Réf.
Répartiteur 6 voies	200	2000435

Câbles 24 V	Longueur (mm)	Réf.
Câble adaptateur Emotion 24 V	200	2000437

Kit de raccordement interrupteur à capteur



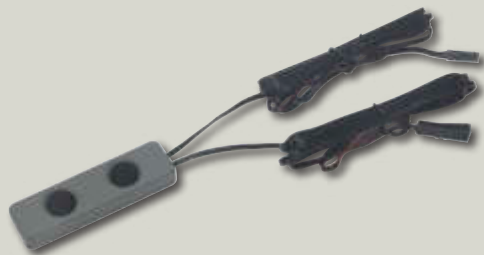
Raccordement de capteurs 12 V avec connecteur blanc à un convertisseur 24 V

Tension d'alimentation : DC 24 V

Raccordement : pri. : connecteur Mini LED
sec. : douille Mini LED

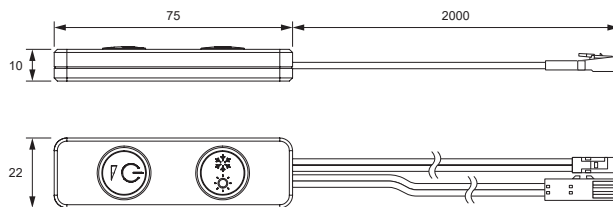
Câbles 24 V	Longueur (mm)	Réf.
Kit de connexion pour interrupteur à capteur de 12 V	100	2000438

Commutateur Emotion Pucky II



Caractéristiques du produit :	Interrupteur externe pour montage en applique au design épuré Commutation et variation des luminaires LED Emotion
Tension d'alimentation :	DC 12 V
Puissance de sortie max. :	36 W
Couleur :	Gris
Longueur de câble :	pri. : 2 000 mm sec. : 2 000 mm

Dimensions



Fonctions

- Marche / arrêt
- Réglage continu de la luminosité
- Réglage continu de la température de couleur
- Réglage continu de la température de couleur

Technique de commutation Emotion	Réf.
Commutateur Emotion Pucky II	2000670

Interrupteur Emotion Pucky II



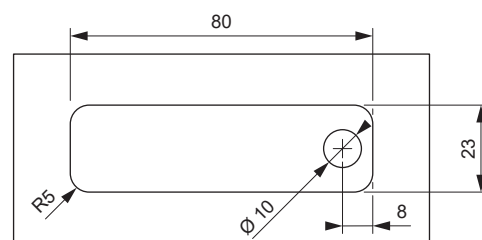
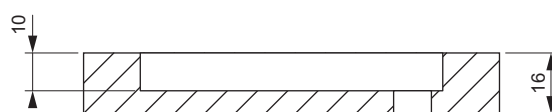
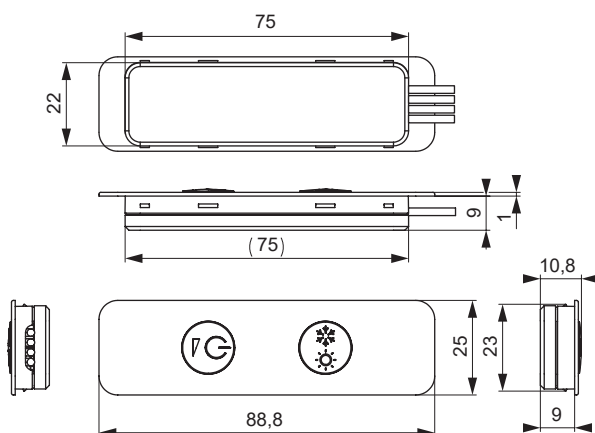
Caractéristiques du produit :	Interrupteur Emotion encastrable au design mince Commutation et variation des luminaires LED Emotion
Tension d'alimentation :	DC 12 V DC 24 V
Puissance de sortie max. :	36 W / 72 W
Couleur :	Blanc
Longueur de câble :	pri. : 2 000 mm sec. : 2 000 mm

Fonctions

- Marche / arrêt
- Réglage continu de la luminosité
- Réglage continu de la température de couleur
- Réglage continu de la température de couleur

Technique de commutation Emotion	Couleur	Réf.
non représenté	Gris	941300067
	Blanc	941300068
1	Gris	2000600
2	Blanc	2000599

Dimensions



Kit d'interrupteurs Emotion Pucky II



Caractéristiques du produit :

Interrupteur externe pour montage en applique au design épuré, à coller
Commutation et variation des luminaires LED Emotion
Avec câble de raccordement AMASS MR30 pour le raccordement au Mec Driver et distributeur 6 voies

Tension d'alimentation :

DC 12 V / DC 24 V

Puissance de sortie max. :

36 V / 72 W

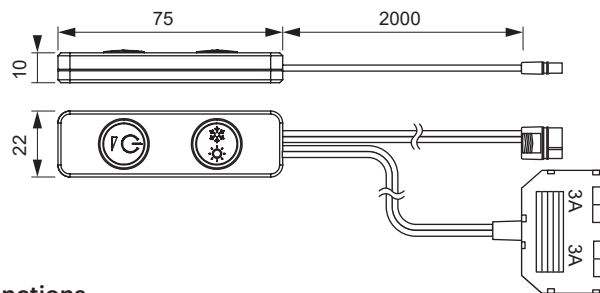
Couleur :

Gris

Longueur de câble :

pri. : 2 000 mm
sec. : 2 000 mm

Dimensions



Fonctions

- Marche / arrêt
- Réglage continu de la luminosité
- Réglage continu de la température de couleur
- Réglage continu de la température de couleur

Commutateur Emotion Mec Driver	Réf.
Pucky II 12 V	941300066
Pucky II 24 V	941300063

Touch LED Emotion 12 V / 24 V carré



Caractéristiques du produit :

Interrupteur à montage externe
Commutation et variation des luminaires LED Emotion

Tension d'alimentation :

DC 12 V
DC 24 V

Puissance de sortie max. :

30 / 60 W

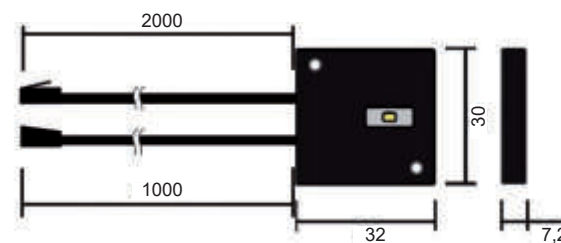
Couleur :

Noir

Longueur de câble :

pri. : 2 000 mm
sec. : 1 000 mm

Dimensions



Fonctions

- MARCHE 95 % / 60 % / 30 % / ARRÊT
- Réglage continu de la température de couleur
- Mémoire : enregistrer la dernière température de couleur

Technique de commutation Emotion	Réf.
Touch LED Emotion 12 V carré	2000441
Touch LED Emotion 24 V carré	941300064

Touch LED Emotion 12 V / 24 V rond



Caractéristiques du produit :

Interrupteur encastré/de montage externe
Commutation et variation des luminaires LED Emotion

Tension d'alimentation :

DC 12 V
DC 24 V

Puissance de sortie max. :

30 / 60 W

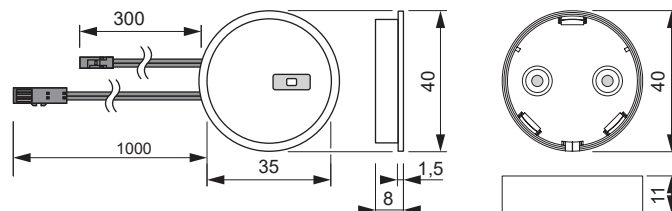
Couleur :

Argenté

Longueur de câble :

pri. : 2 000 mm
sec. : 1 000 mm

Dimensions

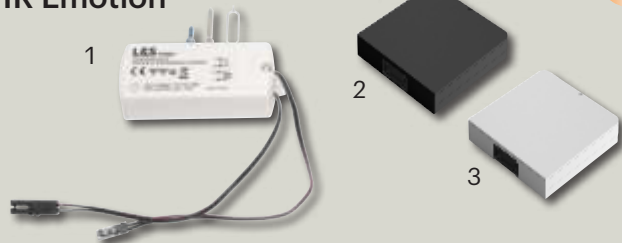


Fonctions

- MARCHE 95 % / 60 % / 30 % / ARRÊT
- Réglage continu de la température de couleur
- Mémoire : enregistrer la dernière température de couleur

Technique de commutation Emotion	Réf.
Touch LED Emotion 12 V rond	2000442
Touch LED Emotion 24 V rond	941300065

Interrupteur de contact de porte IR Emotion



Caractéristiques du produit :

Interrupteur de contact de porte pour systèmes 12 ou 24 volts
À l'unité, commander l'émetteur séparément !
Max. 4 émetteurs par récepteur

Tension d'alimentation :

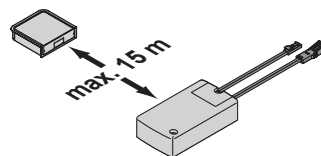
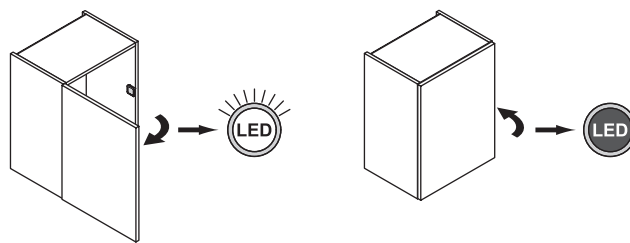
DC 12 V
DC 24 V (avec kit de raccordement réf. 2000438)

Puissance de sortie max. :

36 / 72 W

Longueur de câble :

pri. : 200 mm
sec. : 200 mm



Fonctions

- Contact de porte (porte ouverte = MARCHÉ, porte fermée = ARRÊT)

Technique de commutation Emotion		Couleur	Réf.
1	Interrupteur de contact de porte IR		2000976
2	Capteur IR pour interrupteur de contact de porte	Noir	2000608
3		Blanc	2000609

Interrupteur de contact de porte magnétique Emotion



Caractéristiques du produit :

Interrupteur radio externe pour les portes et les façades
Pour l'allumage des luminaires LED Emotion
Max. 3 émetteurs par récepteur

Tension d'alimentation :

DC 12 V
DC 24 V (avec kit de raccordement réf. 2000438)

Puissance de sortie max. :

36 / 72 W

Distance de détection :

Max. 12 mm

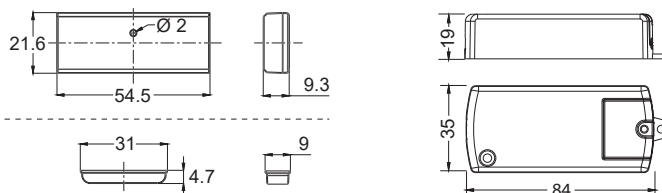
Portée :

~ 5 m

Longueur de câble :

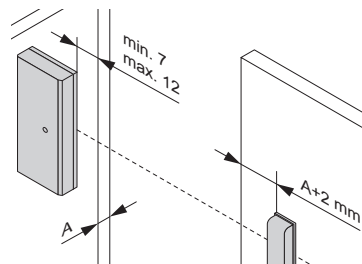
pri. : 200 mm
sec. : 200 mm

Dimensions

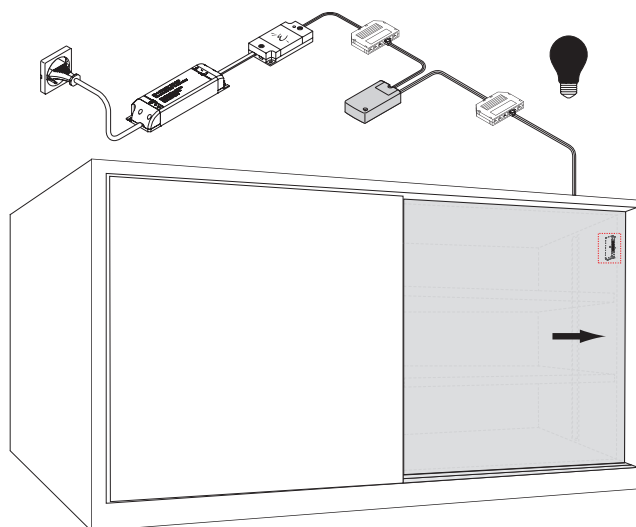
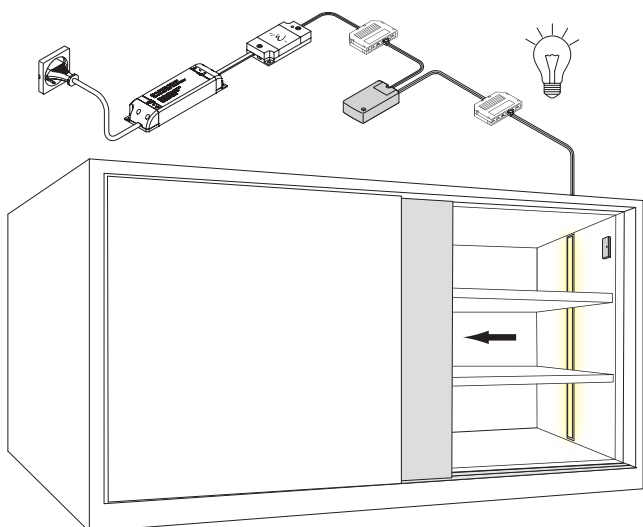


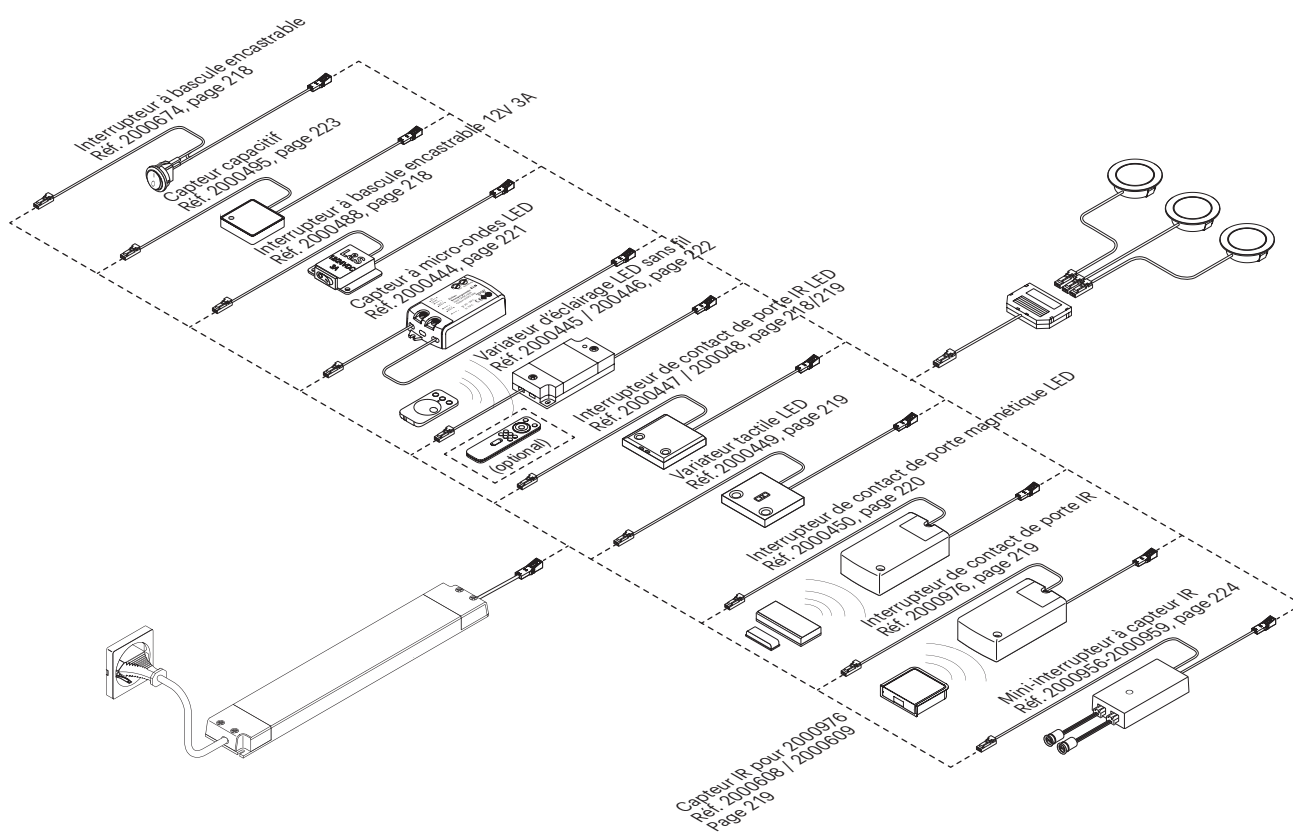
Fonctions

- MARCHÉ/ARRÊT par rapprochement des aimants



Technique de commutation Emotion		Réf.
Interrupteur de contact de porte magnétique		2000450
Émetteur pour Interrupteur de contact de porte magnétique		2000522



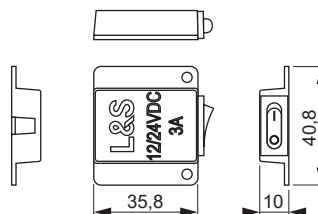


Interrupteur à bascule, en applique



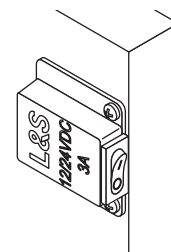
Caractéristiques du produit :	Interrupteur marche/arrêt À visser
Tension d'alimentation :	DC 12 V DC 24 V (avec kit de raccordement réf. 2000438)
Puissance de sortie max. :	36 / 72 W
Couleur :	Noir
Longueur de câble :	pri. : 320 mm sec. : 320 mm

Dimensions



Fonction
· Marche / arrêt

Montage



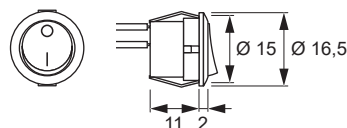
Technique de commutation monochrome	Réf.
Interrupteur à bascule 12V 3A	2000488

Interrupteur à bascule, à encastrer



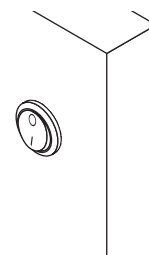
Caractéristiques du produit :	Interrupteur encastré externe
Tension d'alimentation :	DC 12 V DC 24 V (avec kit de raccordement réf. 2000438)
Puissance de sortie max. :	36 / 72 W
Couleur :	Noir
Longueur de câble :	pri. : 1 800 mm sec. : 1 800 mm

Dimensions



Fonction
· Marche / arrêt

Montage



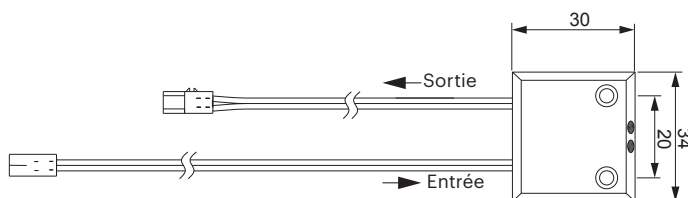
Technique de commutation monochrome	Réf.
Interrupteur à bascule 12 V / 24 V à encastrer	2000674

Contact de porte

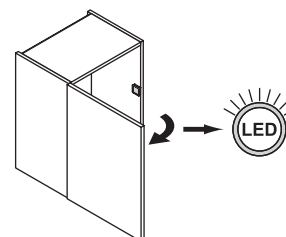


Caractéristiques du produit :	Interrupteur pour montage en applique pour luminaires à LED Commutation par mouvement de porte
Tension d'alimentation :	DC 12 V DC 24 V (avec kit de raccordement réf. 2000438)
Puissance de sortie max. :	30 / 60 W
Durée de fonctionnement max. :	2,5 h
Couleur :	Noir
Longueur de câble :	pri. : 2 000 mm sec. : 1 000 mm

Dimensions



Fonctions
· Porte fermée : ARRÊT
· Porte ouverte : MARCHÉ



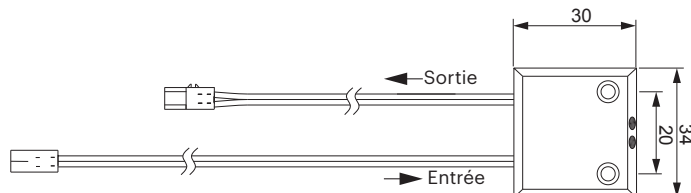
Technique de commutation monochrome	Réf.
Interrupteur de contact de porte 12 V / 24 V	2000447

Interrupteur IR



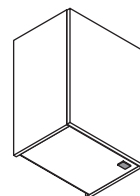
Caractéristiques du produit :	Interrupteur pour montage en applique sans contact pour luminaires à LED Pour commuter
Tension d'alimentation :	DC 12 V DC 24 V (avec kit de raccordement réf. 2000438)
Puissance de sortie max. :	30 / 60 W
Distance de détection :	0-50 mm
Couleur :	Noir
Longueur de câble :	pri. : 2 000 mm sec. : 1 000 mm

Dimensions



Fonction

- MARCHE/ARRÊT par approche



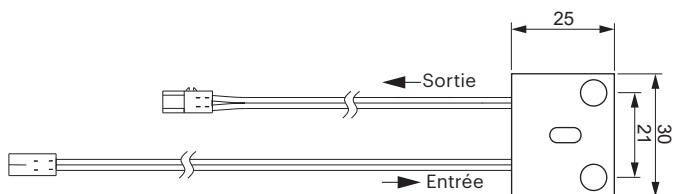
Technique de commutation monochrome	Réf.
Interrupteur IR 12 V / 24 V	2000448

Variateur tactile



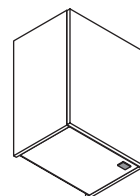
Caractéristiques du produit :	Interrupteur pour montage en applique pour luminaires à LED Pour la commutation et la variation continue
Tension d'alimentation :	DC 12 V DC 24 V (avec kit de raccordement réf. 2000438)
Puissance de sortie max. :	30 / 60 W
Couleur :	Noir
Longueur de câble :	pri. : 2 000 mm sec. : 1 000 mm

Dimensions



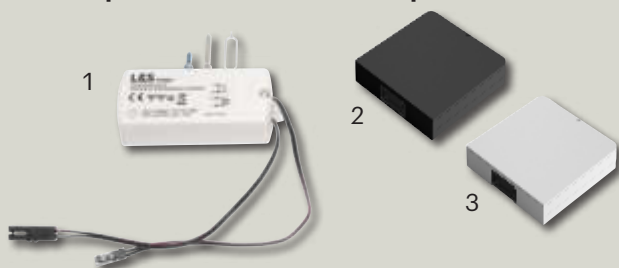
Fonctions

- MARCHE/ARRÊT par un appui bref
- Variation continue de l'intensité lumineuse par un appui long
- Marche auto sur la luminosité maximale

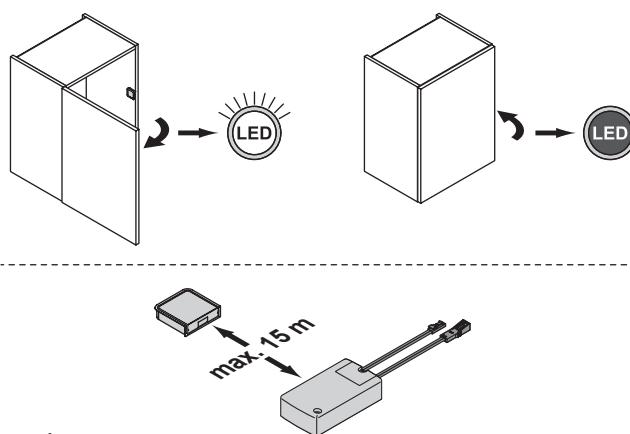


Technique de commutation monochrome	Réf.
Variateur tactile 12 V / 24 V	2000449

Interrupteur de contact de porte IR



Caractéristiques du produit :	Interrupteur de contact de porte pour systèmes 12 ou 24 volts À l'unité, commander l'émetteur séparément ! Max. 4 émetteurs par récepteur
Tension d'alimentation :	DC 12 V DC 24 V (avec kit de raccordement réf. 2000438)
Puissance de sortie max. :	36 / 72 W
Longueur de câble :	pri. : 200 mm sec. : 200 mm

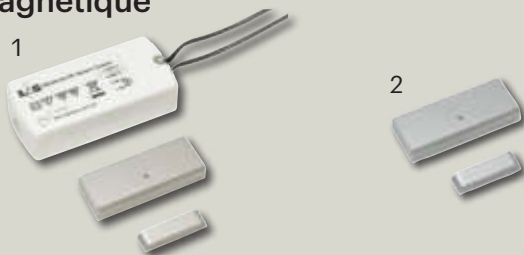


Fonctions

- Contact de porte (porte ouverte = MARCHE, porte fermée = ARRÊT)

Interrupteur de contact de porte IR	Couleur	Réf.
1	Interrupteur de contact de porte IR	2000976
2	Capteur IR pour interrupteur de contact de porte	Noir 2000608
3		Blanc 2000609

Interrupteur de contact de porte magnétique



Caractéristiques du produit :

Interrupteur radio externe pour les portes et les façades
Pour l'allumage des luminaires LED Emotion
Max. 3 émetteurs par récepteur

Tension d'alimentation :

DC 12 V
DC 24 V (avec kit de raccordement réf. 2000438)

Puissance de sortie max. :

36 / 72 W

Distance de détection :

Max. 12 mm

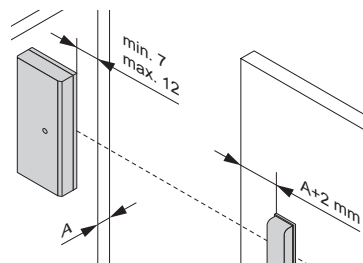
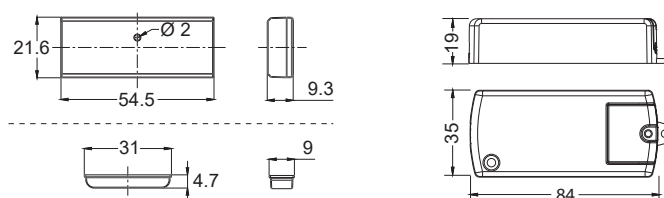
Portée :

~ 5 m

Longueur de câble :

pri. : 200 mm
sec. : 200 mm

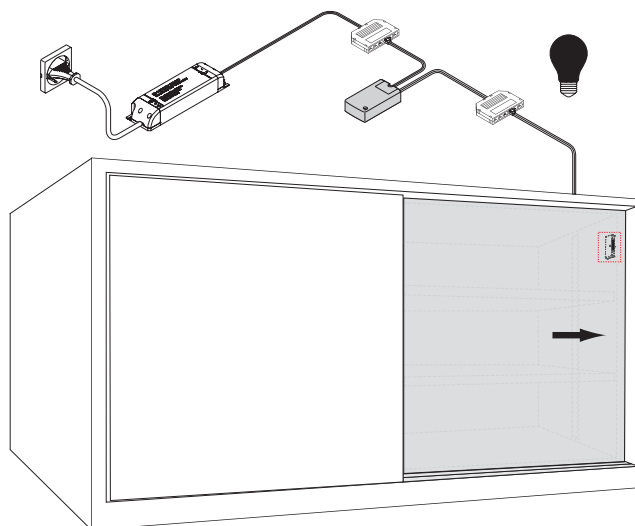
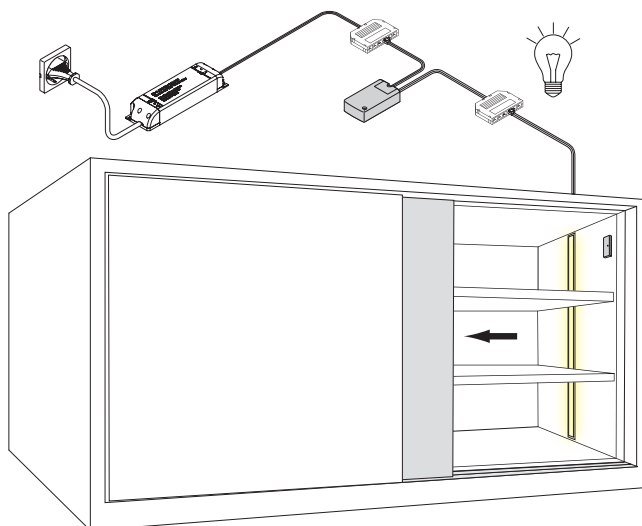
Dimensions



Fonctions

- MARCHE/ARRÊT par rapprochement des aimants

Interrupteur de contact de porte magnétique	Réf.
Interrupteur de contact de porte magnétique	2000450
Émetteur pour Interrupteur de contact de porte magnétique	2000522



Capteur à micro-ondes



Caractéristiques du produit :

Tension d'alimentation :

Puissance de sortie max. :

Distance de détection :

Délai d'extinction :

Couleur :

Longueur de câble :

Montage externe détecteur de mouvement
Montage derrière des façades, commutation de luminaires LED

DC 12 V
DC 24 V (avec kit de raccordement réf. 2000438)

36 / 72 W

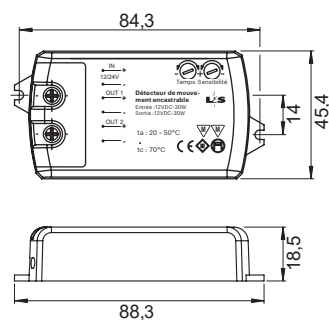
Réglable, selon le type de montage

10 sec. - 10 min.

Blanc

pri. : 200 mm
sec. : 200 mm

Dimensions



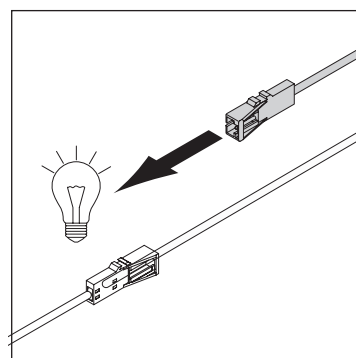
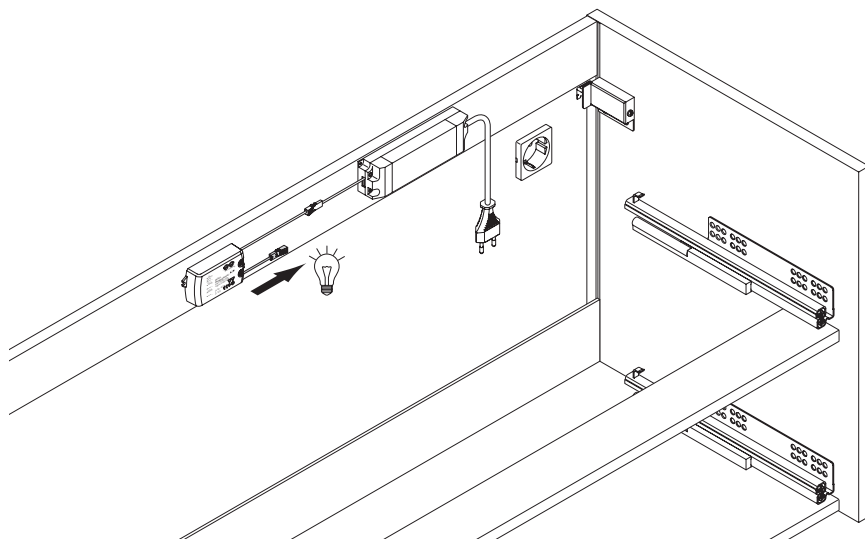
Fonction

- MARCHE/ARRÊT par approche

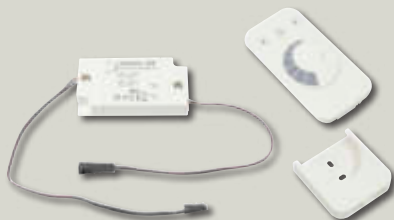
Remarque

L'interrupteur doit être placé à une distance minimale de 0,5 m des transformateurs, ballasts et autres appareils électriques (par ex. micro-ondes, chaînes stéréo et TV). Le montage sur ou à proximité de films à revêtement métallique n'est pas autorisé.

Technique de commutation monochrome	Réf.
Capteur à micro-ondes 12 V / 24 V	2000444



Variateur sans fil



Caractéristiques du produit :

Commutation et variation des luminaires LED

Kit de démarrage avec récepteur et télécommande

Extensible à volonté avec le kit complémentaire

Tension d'alimentation :

DC 12 V

DC 24 V (avec kit de raccordement réf. 2000438)

Puissance de sortie max. :

36 / 72 W

Couleur :

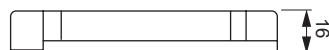
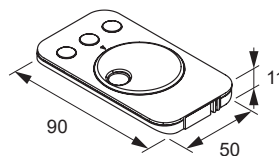
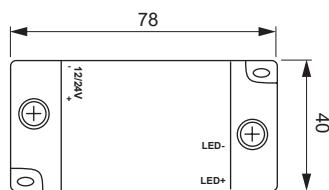
Blanc

Longueur de câble :

pri. : 200 mm
sec. : 200 mm

***Remarque :** l'interrupteur doit être placé à une distance minimale de 0,5 m des transformateurs, des ballasts ainsi que des autres appareils électriques (par ex. micro-ondes, installations stéréo et TV). Le montage sur ou derrière des films à revêtement métallique n'est pas autorisé.

Dimensions

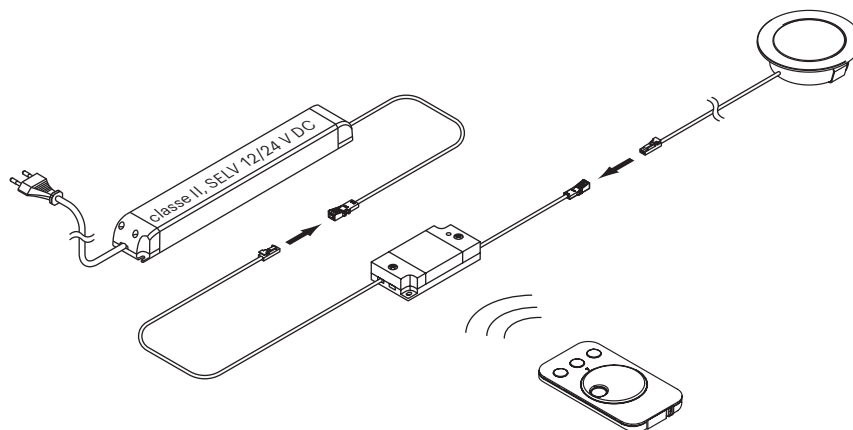


Fonctions

- MARCHE/ARRÊT par un appui bref
- Variation continue de l'intensité lumineuse grâce à une molette
- Mémoire : enregistrement du dernier niveau de variation

Technique de commutation monochrome	Réf.
Kit de démarrage variateur radio (avec télécommande) 12 V	2000445
Kit complémentaire variateur radio 12 V	2000446
Kit de démarrage variateur radio (avec télécommande) 24 V	600000005
Kit complémentaire variateur radio 24 V	941300062

Raccordement



Capteur capacitif



Caractéristiques du produit :

Montage invisible derrière du verre ou du bois (max. 30 mm)
Ne convient pas pour le métal ou le verre miroir !

Tension d'alimentation :

DC 12 V
DC 24 V (avec kit de raccordement réf. 2000438)

Puissance de sortie max. :

36 / 72 W

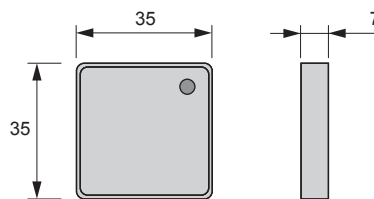
Couleur :

Noir

Longueur de câble :

pri. : 1 800 mm
sec. : 1 800 mm

Dimensions

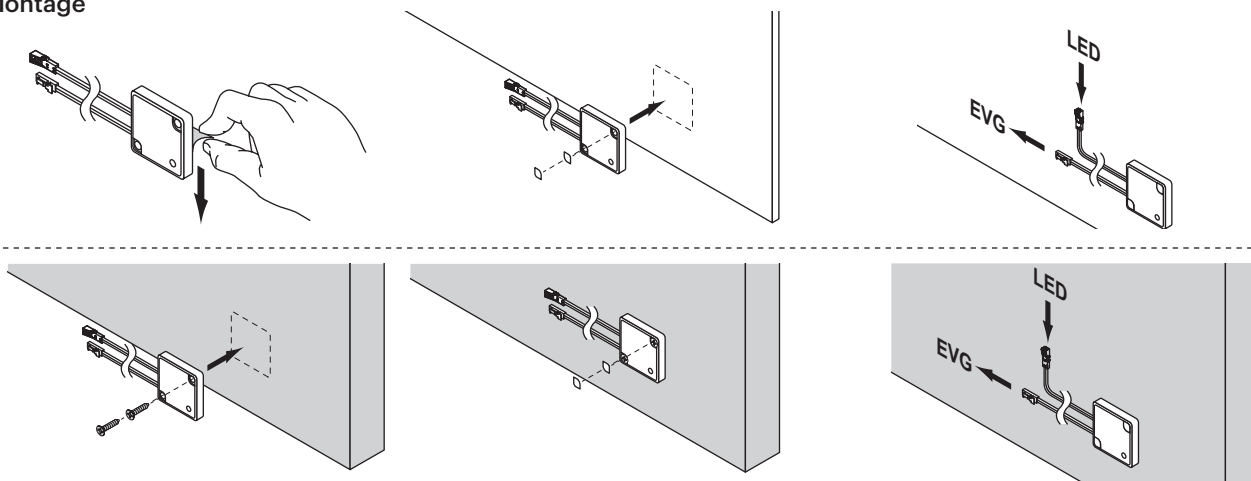


Fonction

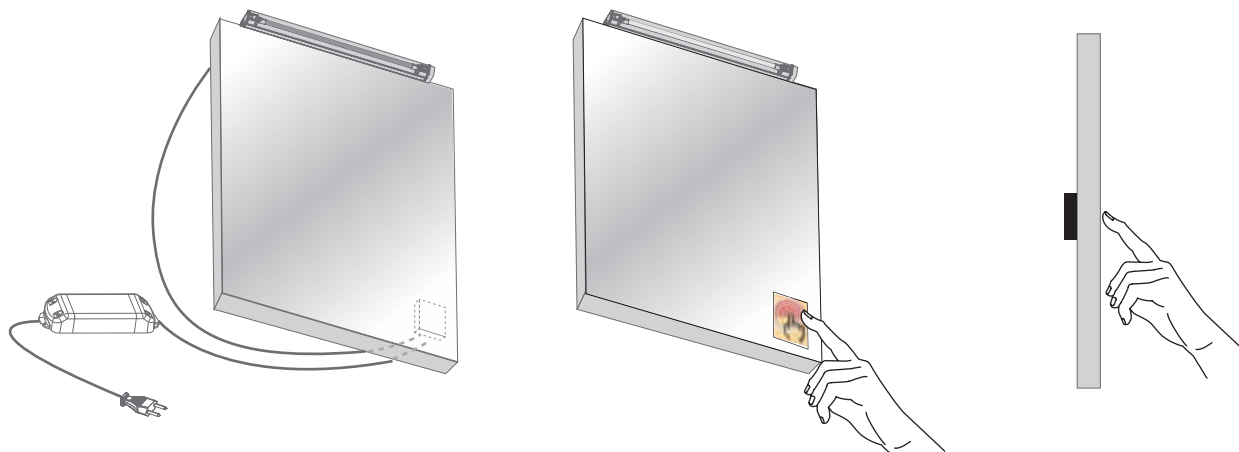
- MARCHÉ / ARRÊT

Technique de commutation monochrome	Réf.
Capteur capacitif 12V / 24 V	2000495

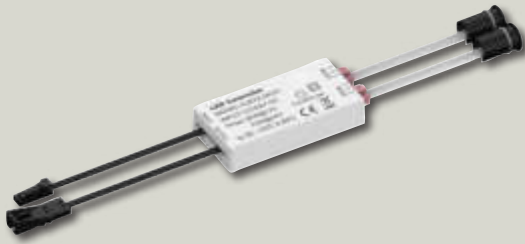
Montage



Utilisation



Mini-interrupteur à capteur IR



Caractéristiques du produit :

Interrupteur à capteur avec capteur IR câblé pour systèmes 12 volts
 Deux modes de fonctionnement : contact de porte ou interrupteur à capteur sans contact, changement par bouton-poussoir sur le boîtier
 Mode contact de porte : ARRÊT automatique après 10 min.
 Avec emplacements pour 2 capteurs
 Dimension de montage des capteurs seulement $\varnothing 9,8 \times 16,6$ mm
 Courant nominal maximal de 3 A (max. 36 W)

Tension d'alimentation :

12 V / 24 V

Puissance de sortie max. :

36,0 W / 72 W

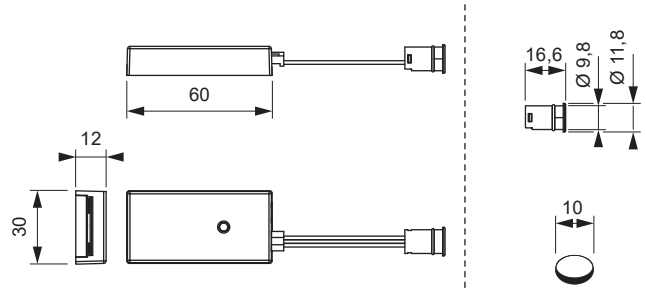
Couleur :

Blanc (interrupteur) / noir (capteur)

Longueur de câble :

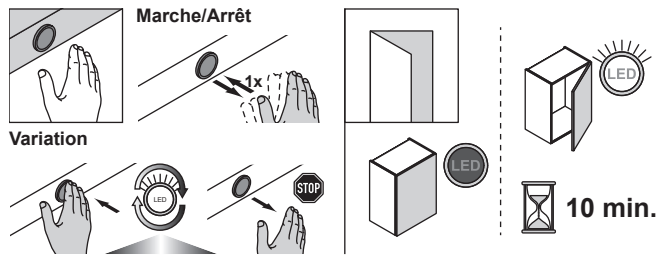
pri. : 2 000 mm
 sec. : 2 000 mm

Dimensions



Fonctions

- *Interrupteur à capteur* : Marche / arrêt, variation
- *Interrupteur de contact de porte* : Marche / arrêt



Technique de commutation monochrome	Tension (V)	Réf.
Mini-interrupteur à capteur IR lot de 1	12	2000956
	24	2000958
Mini-interrupteur à capteur IR lot de 2	12	2000957
	24	2000959

Capteur IR/contact de porte, câblé pour mini-interrupteur à capteur IR



Fonctions :

Capteur supplémentaire pour mini-interrupteur à capteur IR

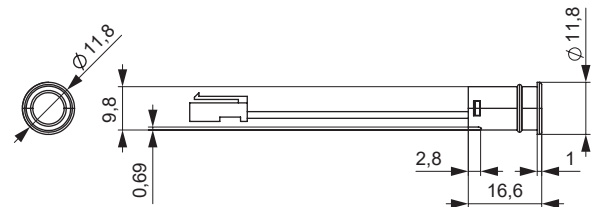
Distance de détection:

0-50 mm

Longueur de câble :

2 000 mm

Dimensions



Technique de commutation monochrome	Longueur du câble	Color	Ref.
1 Capteur IR/contact de porte, câblé	2000	Noir	941300049
	4000		941300090
2 Boîtier de montage			943900004

En option : Détecteur de mouvement, câblé



Fonctions :

Angle de détection 70°
 Portée max. 3 m
 Temps de poursuite 3 Min.

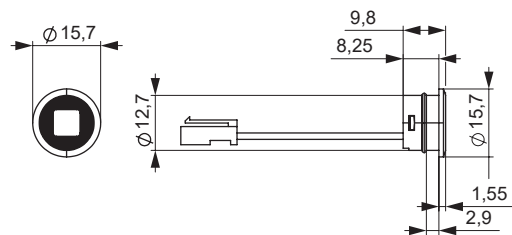
Longueur de câble :

2 000 mm

Remarque:

Les capteurs IR/contact de porte raccordés doivent être retirés lors de l'utilisation du détecteur de mouvement.

Dimensions



Capteur Mec Driver	Couleur	Réf.
1 Détecteur de mouvement, câblé	Noir	941300050
2 Boîtier de montage		943900005

Capteur Tudo Touch 8 mm



Caractéristiques du produit :

Interrupteur à capteur MARCHE/ARRÊT, variation
Pour bandes Tudo 8 mm
Appui bref : MARCHE/ARRÊT, appui long : variation (2 niveaux)
Avec câble de raccordement 12 V et câble adaptateur pour

Tension d'alimentation :

DC 12/24 V

Puissance de sortie max. :

3 A

Indice de protection :

IP20

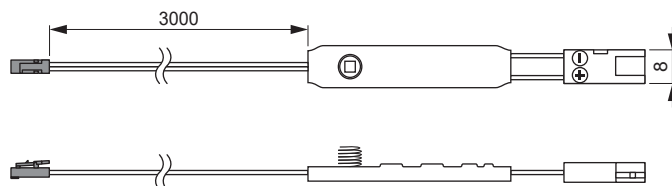
Couleur :

Blanc

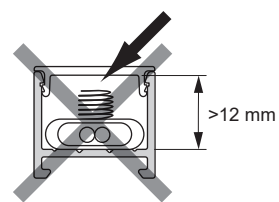
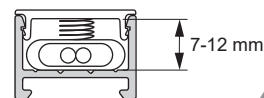
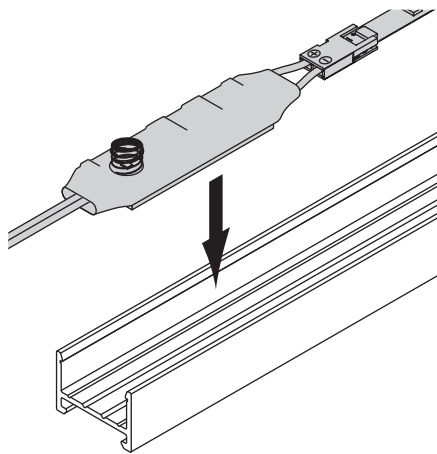
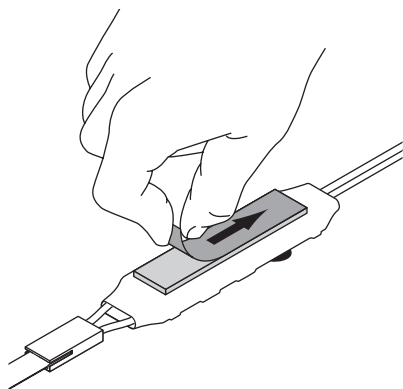
Longueur de câble :

3 000 mm

Dimensions



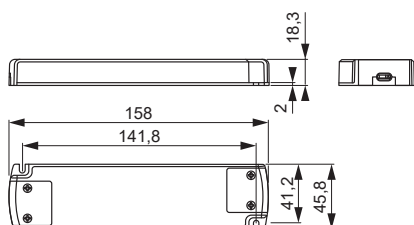
Technique de commutation monochrome	Réf.
Capteur Tudo Touch 12 / 24 V, 8 mm	2000888



Convertisseur LED variable 12 V / 30 W



- Bloc d'alimentation LED variable pour variateur à coupure de phase et à raccord de phase, plage de variation de 20 à 100 % (pour la plupart des variateurs du marché)
- Répartiteur 6 voies inclus
- Longueur de câble secondaire : 300 mm

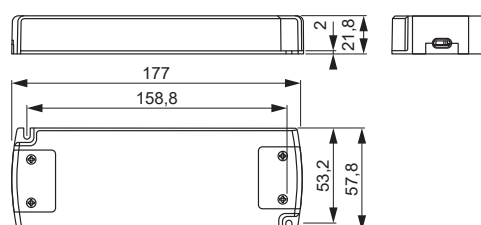


Convertisseur LED 230 V / 12 V	Puissance (W)	Réf.
Convertisseur LED variable	6-30	2000568

Convertisseur LED variable 12 V / 50 W



- Bloc d'alimentation LED variable pour variateur à coupure de phase et à raccord de phase, plage de variation de 20 à 100 % (pour la plupart des variateurs du marché)
- Avec répartiteurs 6 voies avec 2x fusibles 3 A
- Longueur de câble primaire : 3 000 mm

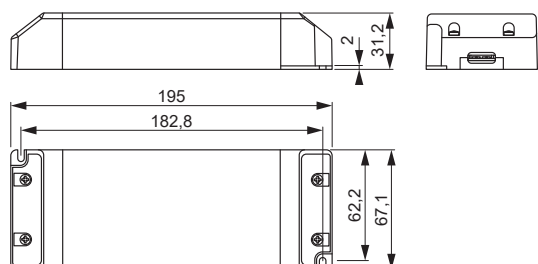


Convertisseur LED 230 V / 12 V	Puissance (W)	Réf.
Convertisseur LED variable	19,2-50	2000570

Convertisseur LED variable 12 V / 132 W

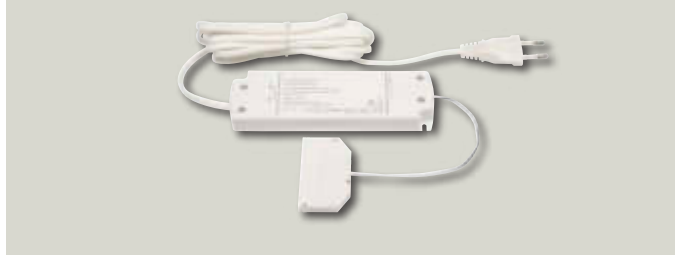


- Bloc d'alimentation LED variable pour variateur à coupure de phase et à raccord de phase, plage de variation de 10 à 100 %
- Avec 2x répartiteurs 6 voies avec chacun 2x fusibles 3 A
- Longueur de câble primaire : 3 000 mm

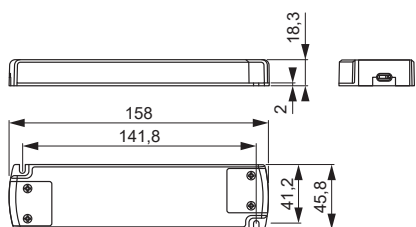


Convertisseur LED 230 V / 12 V	Puissance (W)	Réf.
Convertisseur LED variable	48-132	2000572

Convertisseur LED variable 24 V / 30 W



- Bloc d'alimentation LED variable pour variateur à coupure de phase et à raccord de phase, plage de variation de 20 à 100 % (pour la plupart des variateurs du marché)
- Répartiteur 6 voies inclus
- Longueur de câble secondaire : 300 mm

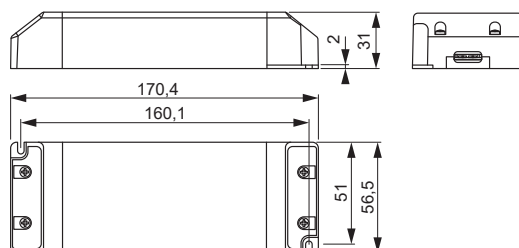


Convertisseur LED 230 V / 24 V	Puissance (W)	Réf.
Convertisseur LED variable	6-30	2000569

Convertisseur LED variable 24 V / 75 W



- Bloc d'alimentation LED variable pour variateur à coupure de phase et à raccord de phase, plage de variation de 10 à 100 %
- Avec répartiteurs 12 voies avec 3x fusibles 3 A
- Longueur de câble primaire : 3 000 mm

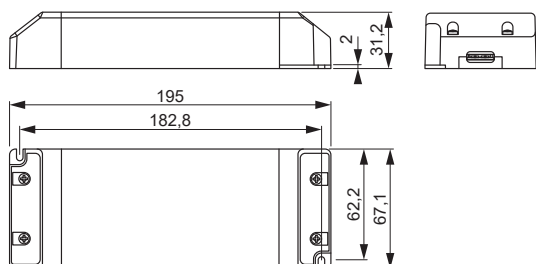


Convertisseur LED 230 V / 24 V	Puissance (W)	Réf.
Convertisseur LED variable	24-75	2000571

Convertisseur LED variable 24 V / 150 W

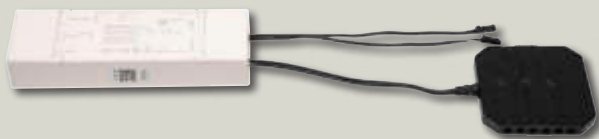


- Bloc d'alimentation LED variable pour variateur à coupure de phase et à raccord de phase, plage de variation de 10 à 100 %
- Avec répartiteurs 12 voies avec 3x fusibles 3 A
- Longueur de câble primaire : 3 000 mm



Convertisseur LED 230 V / 24 V	Puissance (W)	Réf.
Convertisseur LED variable	48-150	2000573

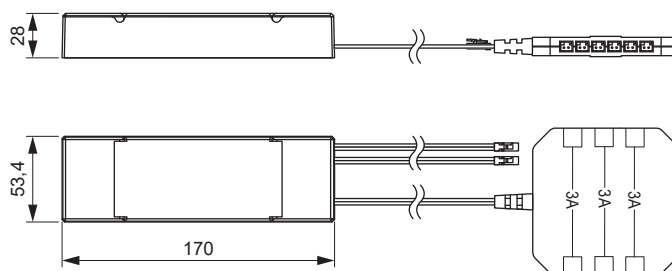
Interrupteur variateur DALI 72 / 144 W



- Variateur DALI avec distributeur LED 12 voies
- Découpage de phase, bus DALI, AC Push, 0-10V
- Fonctionnement des luminaires LED au moyen d'un convertisseur LED séparé

Tension d'alimentation :	DC 12V / DC 24 V
Puissance de sortie max :	72 W (12 V) 144 W (24 V)
Intensité du courant max.	6 A
Sortie LED :	12x douilles Mini LED
Câble d'alimentation :	Primaire : - Secondaire : 200 mm

Dimensions



Fonctions

- MARCHE / ARRÊT
- Variation

Possibilités de raccordement

- Découpage de phase
- Bus DALI
- AC Push
- 0-10 V

Interrupteur variateur DALI	Sorties	Réf.
12 V	12	2000984
24 V		2000985

Raccordement

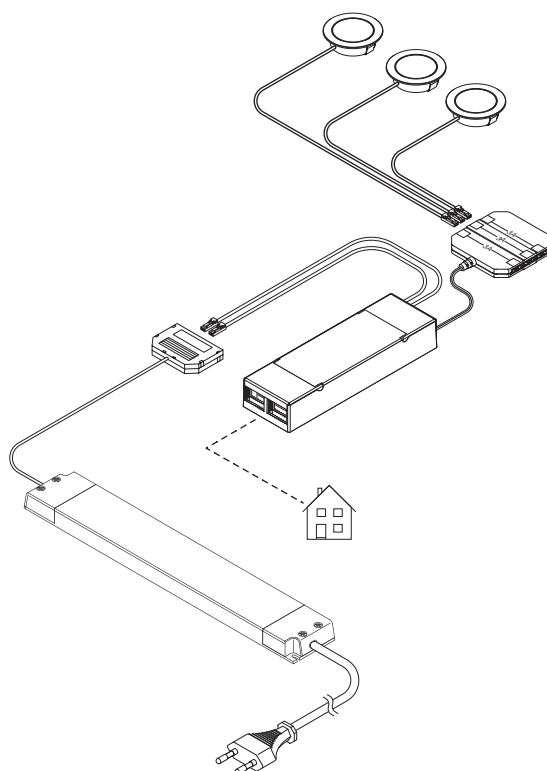
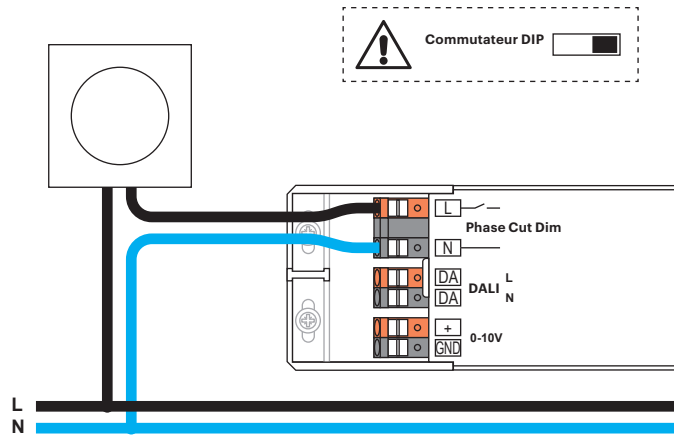
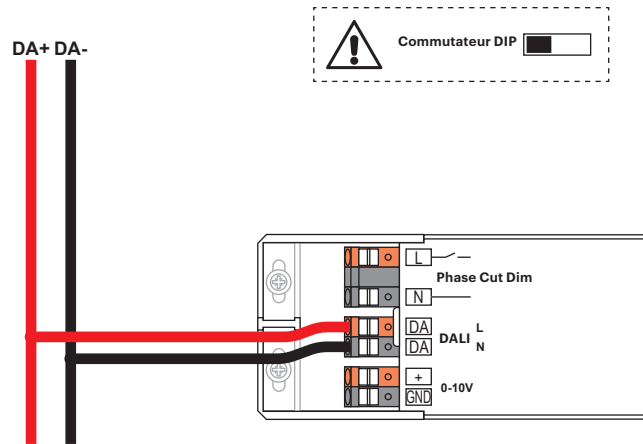


Schéma de raccordement

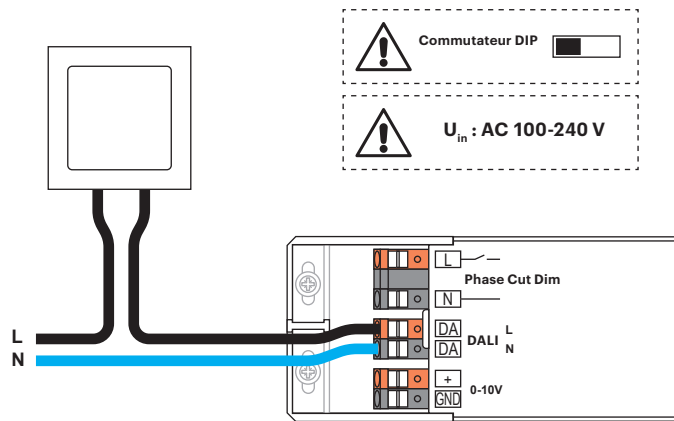
Découpage de phase



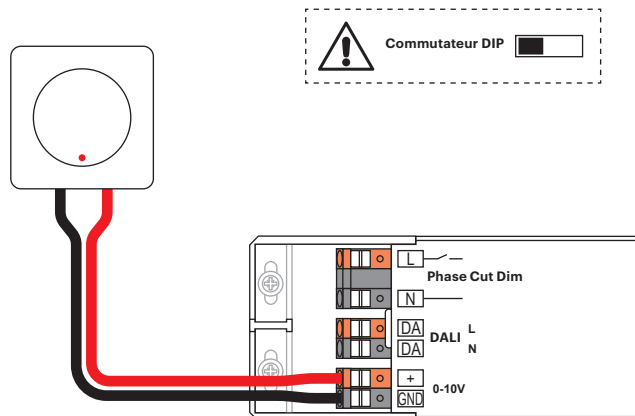
Bus DALI



AC Push



0-10 V

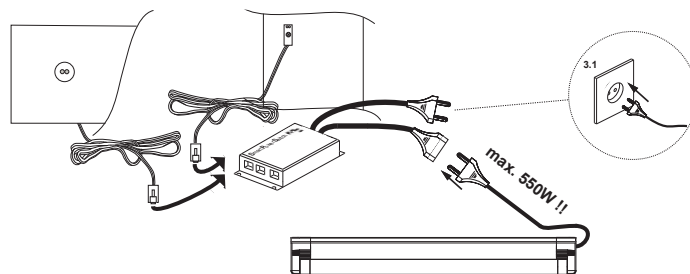


Interrupteur à capteur infrarouge HT universel



Caractéristiques du produit :	Commutateur à capteur sans contact pour connecter jusqu'à 3 capteurs Tous les luminaires ou convertisseurs raccordés au commutateur à capteur sont allumés Commander les capteurs séparément ! Arrêt automatique après environ 8 heures sans impulsion de commutation
Tension d'alimentation :	AC 230 V
Puissance de sortie max. :	550 W
Couleur :	Noir
Longueur de câble :	pri. : 3 000 mm sec. : 500 mm

Raccordement



Mise en service

Lors de la première installation sur le circuit électrique, le capteur raccordé est ajusté. L'installation correcte est confirmée par trois clignotements du luminaire raccordé.

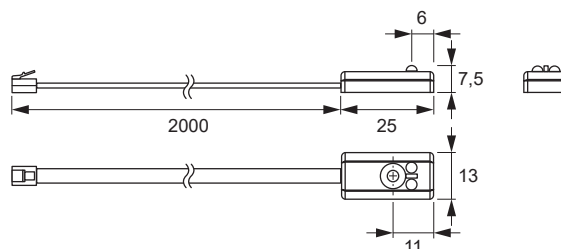
Technique de commutation haute tension	Réf.
Interrupteur à capteur infrarouge HT universel	2000454

Capteur IR construction universelle



Caractéristiques du produit :	Capteur sans contact à raccorder à l'INTERRUPTEUR À CAPTEUR UNIVERSEL
Zone de détection :	1 - 50 mm 90° vers le bas
Indice de protection :	IP65
Couleur :	Noir
Longueur de câble :	2 000 mm

Dimensions



Fonctions

- MARCHE/ARRÊT par approche

Technique de commutation haute tension	Réf.
Capteur IR construction universelle	2000456

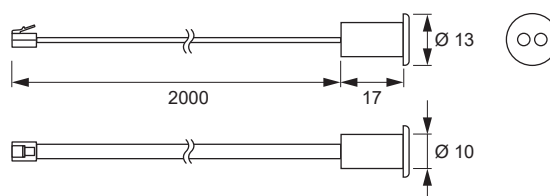
Capteur IR montage universel



Caractéristiques du produit :	Capteur sans contact à raccorder à l'INTERRUPTEUR À CAPTEUR UNIVERSEL
Zone de détection :	1 - 50 mm 90° vers l'avant
Dimensions de perçage :	10x17 mm
Indice de protection :	IP65
Couleur :	Argenté
Longueur de câble :	2 000 mm

La zone de détection du capteur (environ 10x10 mm) doit être une surface claire et mate.

Dimensions



Fonctions

- MARCHE/ARRÊT par approche

Technique de commutation haute tension	Réf.
Capteur IR montage universel	2000458

Interrupteur de contact de porte à capteur IR HT



Caractéristiques du produit :

Interrupteur à capteur de contact de porte sans contact pour connecter jusqu'à 3 capteurs derrière des portes battantes ou coulissantes
Tous les luminaires ou convertisseurs raccordés au commutateur à capteur sont allumés
Commander les capteurs séparément !
Arrêt automatique après environ 30 minutes sans impulsion de commutation

Tension d'alimentation :

AC 230 V

Puissance de sortie max. :

550 W

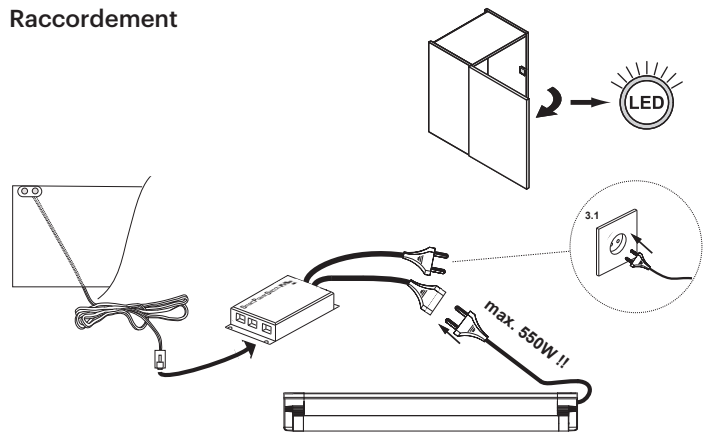
Couleur :

Noir

Longueur de câble :

pri. : 3 000 mm
sec. : 500 mm

Raccordement



Mise en service

Lors de la première installation sur le circuit électrique, le capteur raccordé est ajusté. L'installation correcte est confirmée par trois clignotements du luminaire raccordé.

Technique de commutation haute tension	Réf.
Interrupteur de contact de porte à capteur IR HT	2000455

Capteur de contact de porte IR montage universel



Caractéristiques du produit :

Capteur sans contact à raccorder à l'INTERRUPTEUR À CAPTEUR DE CONTACT DE PORTE UNIVERSEL

Zone de détection :

1 - 50 mm 90° vers l'avant

Indice de protection :

IP65

Couleur :

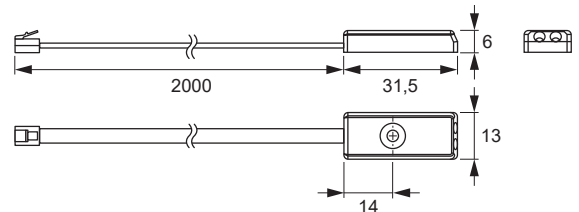
Noir

Longueur de câble :

2 000 mm

La zone de détection du capteur (environ 10x10 mm) doit être une surface claire et mate.

Dimensions



Fonctions

- MARCHE/ARRÊT par approche, porte fermée - « Lumière éteinte »
- Porte ouverte - « Lumière allumé »

Technique de commutation haute tension	Réf.
Capteur de contact de porte IR montage universel	2000457

Capteur IR montage universel



Caractéristiques du produit :

Capteur sans contact à raccorder à l'INTERRUPTEUR À CAPTEUR UNIVERSEL

Zone de détection :

1 - 50 mm 90° vers l'avant

Dimensions de perçage :

10x17 mm

Indice de protection :

IP65

Couleur :

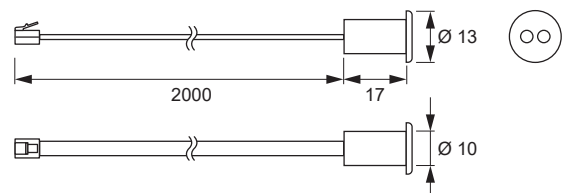
Argenté

Longueur de câble :

2 000 mm

La zone de détection du capteur (environ 10x10 mm) doit être une surface claire et mate.

Dimensions



Fonctions

- MARCHE/ARRÊT par approche, porte fermée - « Lumière éteinte », porte ouverte - « Lumière allumée »

Technique de commutation haute tension	Réf.
Capteur IR montage universel	2000458

Kit d'interrupteurs radio HT

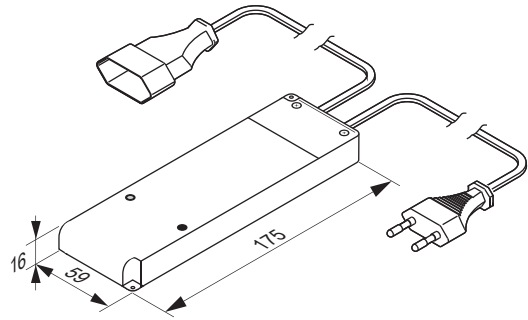


Caractéristiques du produit :

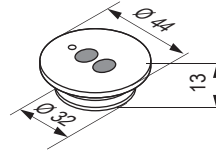
Pour une commutation confortable et télécommandée des luminaires et des transformateurs
 Fonction : lumière allumée/éteinte par émetteur radio
 Jusqu'à 9 télécommandes radio peuvent être utilisées avec un seul interrupteur radio
 La télécommande radio peut également être montée comme interrupteur encastrable sans fil avec Ø 35 mm

- Tension d'alimentation : AC 230 V
- Puissance de commande max. : 575 W
- Portée radio : Max. 50 m en champ libre
- Fréquence radio : 433,9 MHz
- Couleur : Blanc / argent
- Câble d'alimentation : pri. : 2 000 mm
sec. : 500 mm

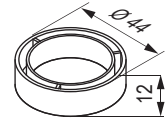
Dimensions



Télécommande



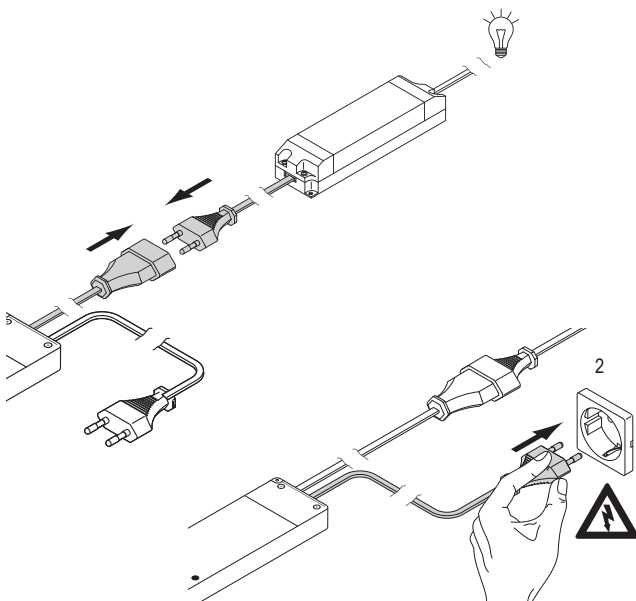
Anneau de montage



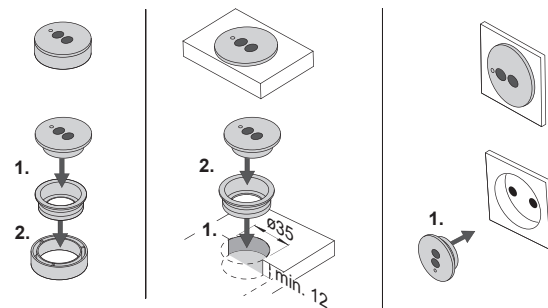
REMARQUE :

L'interrupteur radio et son antenne doivent être placés à une distance minimale de 0,5 m des transformateurs, des ballasts ainsi que des autres appareils électriques (par ex. micro-ondes, installations stéréo et TV). Le montage sur ou derrière des films à revêtement métallique n'est pas autorisé.

Technique de commutation haute tension		Réf.
1	Kit d'interrupteurs radio HT	2000459
2	Télécommande seule, avec anneau d'encastrement	2000460
3	Anneau de montage pour télécommande	2000461



Montage de la télécommande



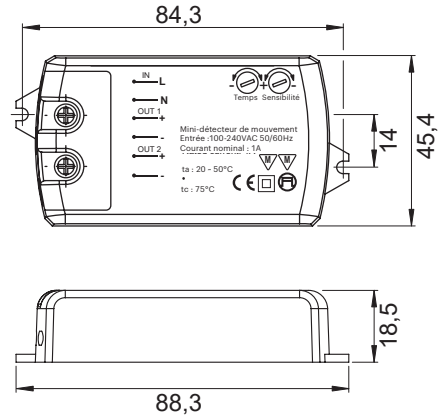
COMMANDES

Capteur à micro-ondes 230 V



Caractéristiques du produit :	Détecteur de mouvement encastrable externe Montage derrière des façades Commutation des luminaires LED
Tension d'alimentation :	AC 230 V
Puissance de commande max.	230 W
Durée de fonctionnement max. :	10-600 sec.
Distance de détection :	0-8 000 mm vers l'avant
Angle de détection :	130°
Distance de détection :	15 m
Couleur :	Blanc
Câble d'alimentation :	Primaire : 2 000 mm Secondaire : 300 mm

Dimensions



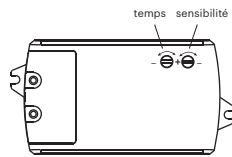
REMARQUE :

L'interrupteur radio et son antenne doivent être placés à une distance minimale de 0,5 m des transformateurs, des ballasts ainsi que des autres appareils électriques (par ex. micro-ondes, installations stéréo et TV).
Le montage sur ou derrière des films à revêtement métallique n'est pas autorisé.

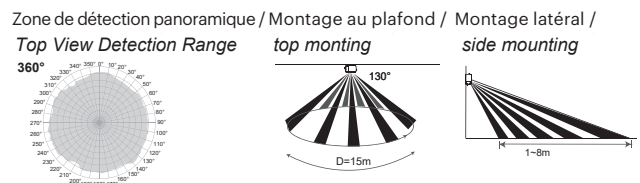
Capteur à micro-ondes 230 V	Réf.
Capteur à micro-ondes 230 V	2000527

Sensibilité réglable / Adjustable sensitivity

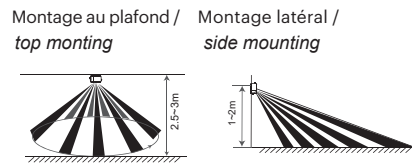
Délai réglable / Adjustable delay: 10s-10Min



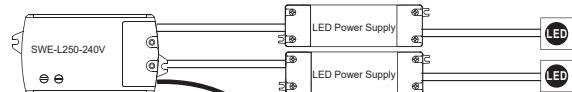
Zone de détection / detection area:



Position de montage / installation Position:



Tension d'entrée nominale /
Rated input voltage: AC100-240V



Tension de sortie nominale /
Rated output voltage: AC100-240V

Accessoires.



ACCESSOIRES



236
TOKI



236
**PRISES DE
COURANT 230 V**



240
**PRISES DE
COURANT USB**



241
**CHARGEUR
SANS FIL**



242
**CHEMINS DE
CÂBLES**



243
ALIMENTATEUR

Appareil combiné ToKi II 230 V



Caractéristiques du produit :

Prise de courant double Schuko
Haut-parleur intégré
Connexion Bluetooth pour la lecture audio
Port USB pour charger les smartphones, etc.
Montage vertical sous les armoires murales, les étagères ou sur les parois arrière des renforcements
Hauteur réglable

Tension d'alimentation :

AC 230 V

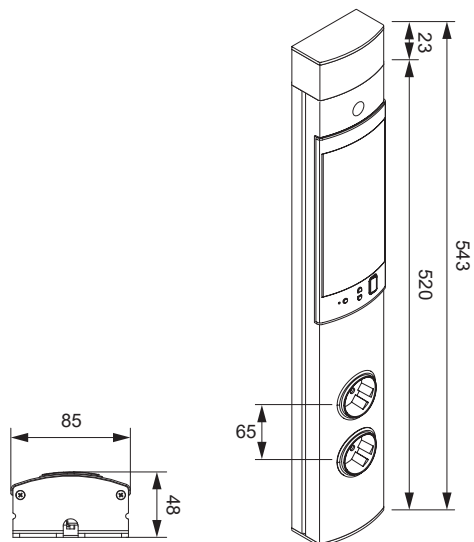
Couleur :

Aspect acier inoxydable

Longueur de câble :

2 000 mm, connecteur type F joint en vrac

Dimensions



Prises de courant 230 V	Réf.
Appareil combiné ToKi II 230 V	2000467

Prise multiple Corner



Tension d'alimentation :

AC 230 V

Intensité du courant max. :

16 A

Couleur :

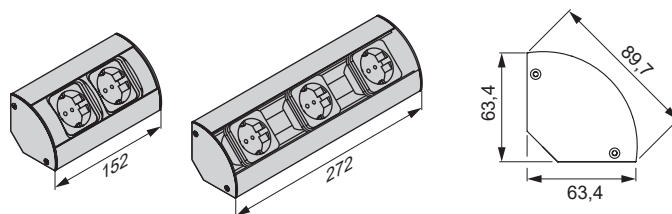
Inox

Longueur de câble :

1 800 mm avec embouts de câble

Fiche euro livrée en vrac

Dimensions



Prises de courant 230 V	Réf.
Double bloc multiprise Corner	2000804
Triple bloc multiprise Corner	2000803

Combinaison commande-prise Emotion type F 230 V

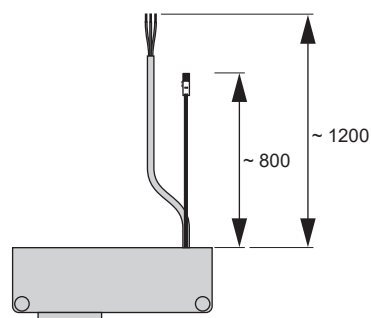
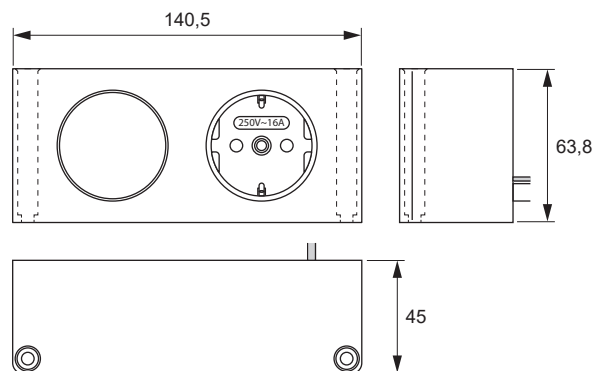


Caractéristiques du produit :

Avec convertisseur LED intégré 20 W
Commande Emotion 12 V / 20 W,
commande par commutateur rotatif
Appui bref : marche / arrêt
Appui long : variation
Tourner le bouton : modifier la
température de couleur
Prise de courant de type F
AVEC FONCTION MÉMOIRE

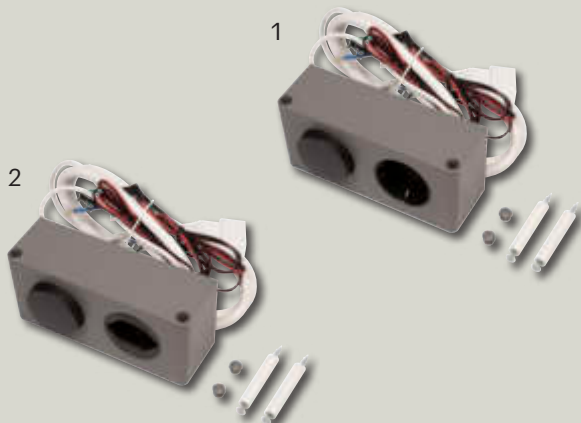
Tension d'alimentation : AC 230 V
Puissance de sortie max. : 20 W (12 V)
Intensité du courant max. : 1,67 A (12 V) / 16 A (230 V)
Couleur : Gris quartz (code NCS - S 6500-N)
Longueur de câble : pri. : 1 200 mm
sec. : 800 mm

Dimensions



Prises de courant 230 V	Réf.
Combinaison commande-prise Emotion type F 230 V	941100007

Combinaison de commande-prise Emotion, sans convertisseur LED

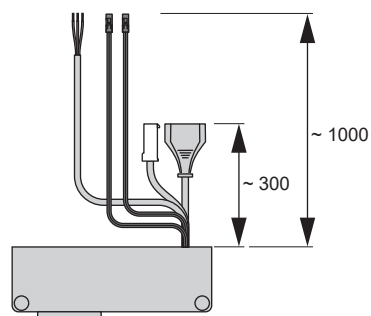
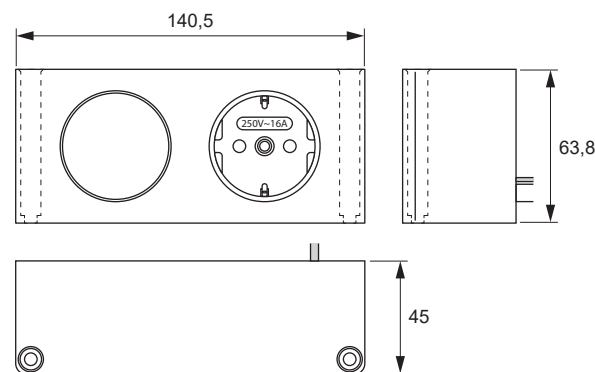


Caractéristiques du produit :

Utilisation d'une commande Emotion externe par commutateur rotatif
Appui bref : marche / arrêt
Appui long : variation
Tourner le bouton : modifier la
température de couleur
Prise de courant de type F
AVEC FONCTION MÉMOIRE

Tension d'alimentation : AC 230 V
Puissance max. : 60 W (12 V) / 3 680 W (230 V)
Intensité du courant max. : 5 A (12 V) / 16 A (230 V)
Couleur : Gris quartz (code NCS - S 6500-N)
Longueur de câble : pri. : 2x1 000 (12 V), 1 000 (230 V) mm
sec. : 300 (12 V), 300 (230 V) mm

Dimensions



Combinaison de commande-prise Emotion 230 V, sans convertisseur LED		Réf.
1	Combinaison commande-prise Emotion type F	941100008
2	Combinaison commande-prise Emotion type J	941100009

Interrupteur-prise



Caractéristiques du produit :

Prise de courant en applique avec interrupteur marche/arrêt

Câble secondaire de 300 mm avec prise euro (type C)

Tension d'alimentation :

AC 230 V

Puissance max. :

3680 W (type F) / 575 W (type C)

Intensité du courant max. :

16 A (type F) / 2,5 A (type C)

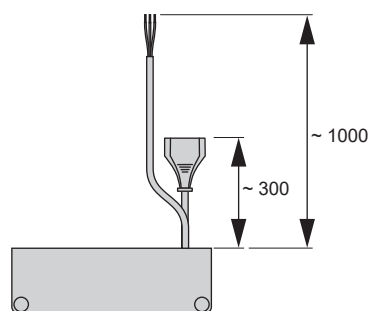
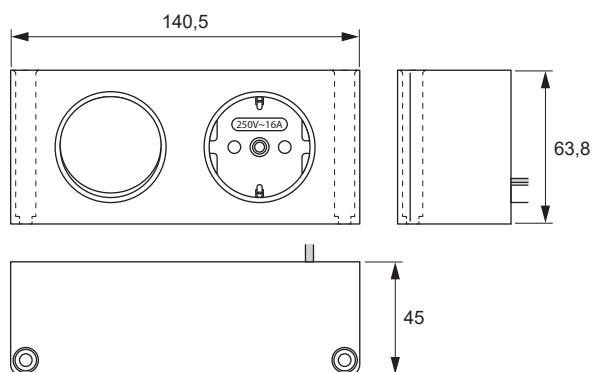
Couleur :

Gris quartz (code NCS - S 6500-N)

Longueur de câble :

pri. : 1 000 mm
sec. : 300 mm

Dimensions



Prises de courant 230 V	Réf.
Interrupteur-prise type F (DE)	941100002

Double prise



Caractéristiques du produit :

Prise double en applique

Type F

Câble secondaire de 300 mm avec prise euro (type C)

Tension d'alimentation :

AC 230 V

Puissance max. :

3680 W (type F) / 575 W (type C)

Intensité du courant max. :

16 A (type F) / 2,5 A (type C)

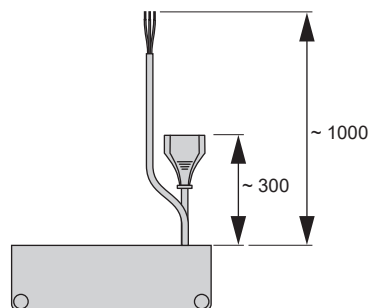
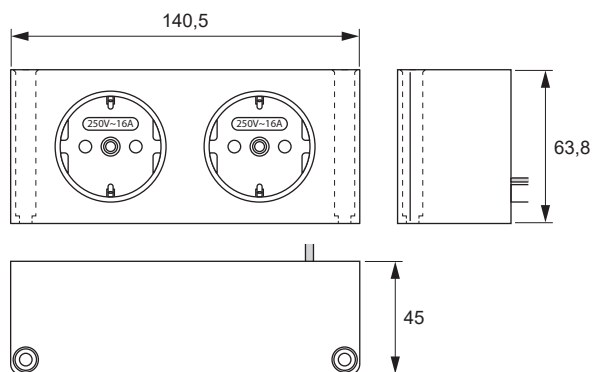
Couleur :

Gris quartz (code NCS - S 6500-N)

Longueur de câble :

pri. : 1 000 mm, sec. : 300 mm

Dimensions



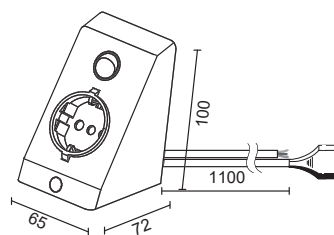
Prises de courant 230 V	Réf.
Double prise type F (DE)	941100003

Combiné interrupteur-prise DE 230 V



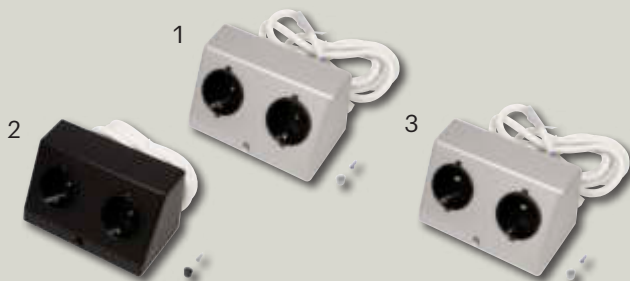
Caractéristiques du produit :	Prise de courant en applique avec interrupteur marche/arrêt
Tension d'alimentation :	AC 230 V
Puissance de sortie max. :	575 W
Intensité du courant max. :	16 A (prise)
Couleur :	Argenté
Longueur de câble :	pri. : 800 mm sec. : 800 mm

Dimensions



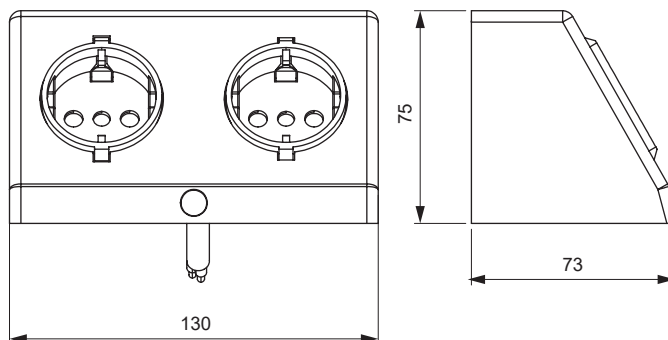
Prises de courant 230 V	Réf.
Combiné interrupteur-prise DE 230 V	2000465

Double prise type F / E



Caractéristiques du produit :	Prise de courant double en saillie
Tension d'alimentation :	AC 230 V
Puissance max. :	3 680 W
Intensité du courant max. :	16 A
Couleur :	Argenté
Longueur de câble :	1 100 mm

Dimensions



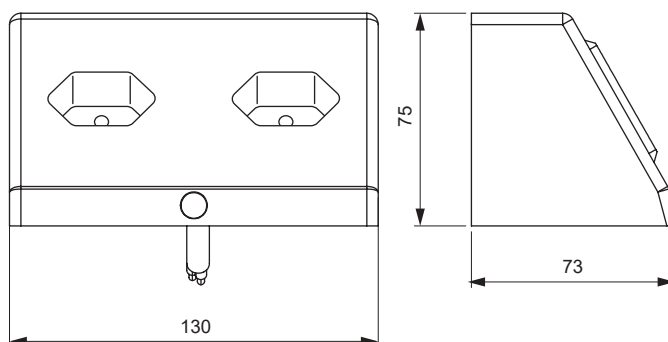
Prises de courant 230 V	Couleur	Réf.
1	Argenté	2000466
2	Noir	941100005
3	Argenté	941100004

Double prise type J



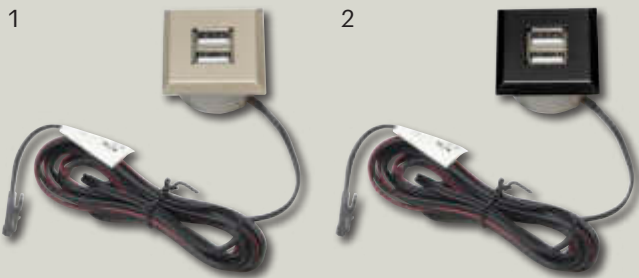
Caractéristiques du produit :	Prise de courant double en saillie
Tension d'alimentation :	AC 230 V
Puissance max. :	2 300 W
Intensité du courant max. :	10 A
Couleur :	Argenté
Longueur de câble :	1 100 mm

Dimensions



Prises de courant 230 V	Couleur	Réf.
Double prise type J (CH)	Argenté	941100006

Double prise USB 12 V



Caractéristiques du produit :

Pour charger par exemple des smartphones ou des tablettes
 Pour les fonds de renforcements, les bureaux ou les tables de nuit
 Profondeur d'encastrement de 16 mm seulement
 Compatible avec les ballasts L&S $\geq 10,5$ W

Tension d'alimentation :

DC 12 V

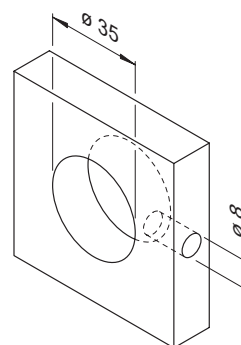
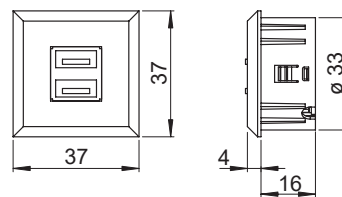
Intensité du courant max. :

1x2,1 A ou 2x1,05 A

Longueur de câble :

1 800 mm

Dimensions



Prises de courant 12 V		Couleur	Réf.
1	Double prise USB 12 V	Inox	2000462
2		Noir	2000526

Prise USB-C/A 12 V



Caractéristiques du produit :

Pour charger par exemple des smartphones ou des tablettes
 Pour les fonds de renforcements, les bureaux ou les tables de nuit
 Profondeur d'encastrement de 18 mm seulement
 Compatible avec les ballasts L&S ≥ 20 W

Tension d'alimentation :

DC 12 V

Puissance max. :

18 W

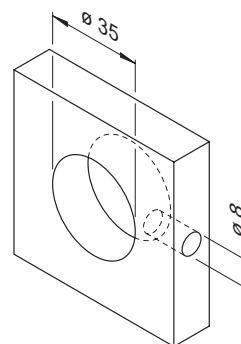
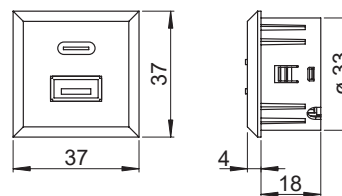
Intensité du courant max. :

3 A (5 V), 2 A (9 V), 1,5 A (12 V)

Longueur de câble :

1 800 mm

Dimensions



Prises de courant 12 V		Couleur	Réf.
Prise USB A / C		Noir	941100001

Chargeur sans fil 12 V



Caractéristiques du produit :

Recharge sans fil d'appareils avec batteries à induction
 Pour les étagères, les bureaux, les plans de travail ou les tables de chevet
 Compatible avec les ballasts L&S ≥ 20 W
 Compatible Qi

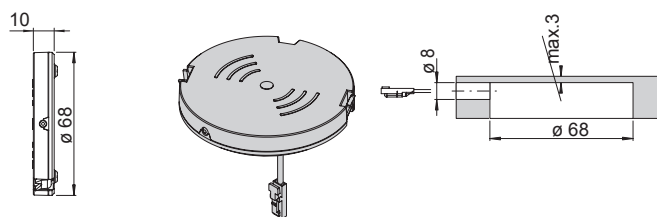
Tension d'alimentation : DC 12 V

Intensité du courant max. : 1,65 A

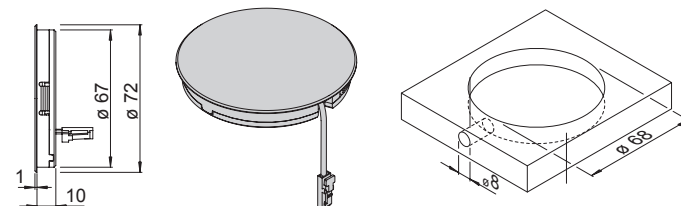
Longueur de câble : 1 800 mm

Dimensions

Installation cachée



Installation visible



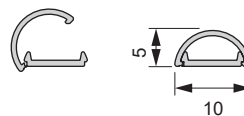
Chargeur sans fil 12 V		Couleur	Réf.
1	Chargeur sans fil 12 V caché	Noir	2000642
2	Chargeur sans fil 12 V visible	Inox	2000643
3		Noir	2000644

Chemin de câble 10x5



Caractéristiques du produit :	Fixation adhésive À déplier
Matériau :	Plastique
Couleur :	Gris
Dimensions :	1 200x10x5 mm

Dimensions



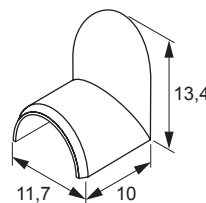
Accessoires disponibles	Couleur	Réf.
Chemin de câble 10x5	Gris	2000468
	Noir	754400158
	Blanc	754400157

Couvercle à trous pour chemin de câbles 10x5



Caractéristiques du produit :	Pour recouvrir le chemin de câbles avec fixation adhésive
Matériau :	Plastique
Couleur :	Gris
Dimensions :	10x11,7x13,4 mm

Dimensions



Accessoires disponibles	Couleur	UV	Réf.
Couvercle à trous pour chemin de câbles 10x5	Gris	10 unités	2000470
	Noir		754900004
	Blanc		754900005

Porte-câble 250 pièces

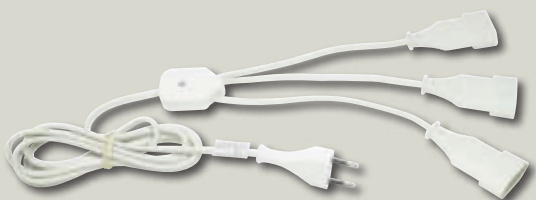


Caractéristiques du produit :	À coller
Matériau :	Aluminium

Dimensions

Accessoires disponibles	UV	Réf.
Porte-câble	250 unités	2000469

Distributeur en Y HT



Caractéristiques du produit : Distributeur en Y avec 3x raccords euro et 1x fiche euro plate type C

Tension d'alimentation : AC 230 V

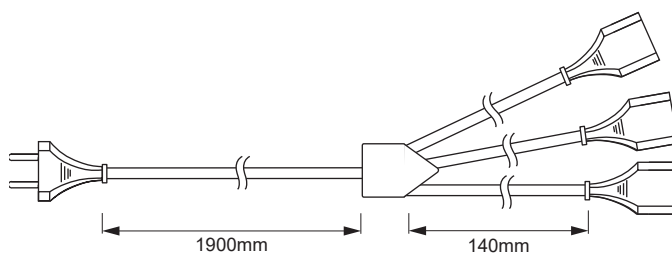
Puissance max. : 575 W

Intensité du courant max. : 2,5 A

Couleur : Blanc

Longueur de câble :
pri. : 1 900 mm
sec. : 140 mm

Dimensions



Accessoires disponibles	Réf.
Distributeur en Y HY	2000647

PROFILÉ	RECOUVREMENT	TUDO 4,8 / 60 LED TUDO HE 2,8 / 80 LED	TUDO 7,2 / 90 LED TUDO HE 4,3 / 80 LED	TUDO 7,2 / 120 LED	TUDO 7,2 / 240 LED	TUDO 9,6 / 120 LED TUDO HE 6,3 / 112 LED	TUDO 14,4 / 120 LED TUDO HE 8,6 / 160 LED	TUDO HE 11,5 / 200 LED	TUDO EMOTION 7,8 / 60+60 LED	TUDO EMOTION 7,2 / 120+120 LED TUDO HE EMOTION 4,0 / 112+112 LED	TUDO EMOTION 15,5 / 120+120 LED TUDO HE EMOTION 9,8 / 112+112 LED	BANDE RGB 7,2 / 36 LED	BANDE RGB 14,4 / 60 LED BANDE RGB 7,2 / 60 LED
Mec Porto 2	Opale	S	S	N	H	N	N	H	S	N	N	S	S
Mec Porto 2 Mini	Opale	S	S	N	H	N	N	H	S	N	N	S	N
Mec Manila IV	Opale	N	N	H	H	H	H	H	S	H	H	S	N
	Noir	N	N	H	H	H	H	H	S	H	H	S	N
Mec Manila	Opale	N	N	H	H	H	H	H	N	H	H	S	N
Mec Venice Mini	Opale	S	S	S	S	S	N	S	S	S	S	S	S
	Noir	S	S	S	S	S	S	S	S	S	S	S	S
Mec London	Opale	S	S	S	N	S	S	N	S	S	S	S	S
	Noir	S	S	S	S	S	S	N	S	S	S	S	S
Mec Paris	Opale	S	S	S	N	S	S	N	S	S	S	S	S
	Noir	S	S	S	S	S	S	N	S	S	S	S	S
Mec Prag	Opale	H	H	H	H	H	H	H	H	H	H	S	N
Mec Manila Plus R	Opale	S	S	S	N	S	N	H	N	S	S	S	S
Mec Malindi	Opale	N	H	H	H	H	H	H	N	H	H	S	N
Mec Porto 1	Opale	S	S	N	H	N	N	H	S	N	N	S	S
Mec Porto 1 Mini	Opale	S	S	N	H	N	N	H	S	N	N	S	S
Mec Porto 3	Opale	S	S	N	H	N	N	H	S	N	N	S	S
Mec Porto 5	Opale	S	S	N	H	N	N	H	S	N	N	S	S
Mec Porto 6 Mini	Opale	N	N	H	H	H	H	H	N	H	H	S	N
Mec Bali	Opale	S	N	N	H	H	H	H	N	N	N	S	N
Mec WTU	Opale	H	H	H	H	H	H	H	H	H	H	N	H
Mec Quattro Mini	Opale	N	N	H	H	H	H	H	N	H	N	S	N
Mec Quattro	Opale	H	H	H	H	H	H	H	H	H	H	H	H
Mec Derby II	Opale	S	S	S	S	S	S	N	S	S	S	S	S
Mec Rack	Opale	N	H	H	H	H	H	H	N	H	H	*	*
Mec Neo	Opale	S	S	S	S	*	*	*	S	S	*	S	*
Mec Vedula	Opale	S	S	N	H	*	*	*	S	S	*	*	*
Mec Glass	-	S	S	S	S	S	S	S	S	S	S	S	S
Mec Fly	-	S	S	S	S	S	S	S	S	S	S	S	S
Mec Lagos I	Opale	H	H	H	H	H	H	H	H	H	H	N	H
Mec Lagos II	Opale	H	H	H	H	H	H	H	H	H	H	N	H
Mec Lagos III	Opale	N	H	H	H	H	H	H	N	H	H	S	H
Mec Venice A	Opale	H	H	H	H	H	H	H	H	H	H	H	H
Mec Kel	Opale	N	N	H	H	H	H	H	S	H	H	S	N
Mec Basel	Opale	N	N	H	H	H	H	H	S	H	H	S	N

H Émission lumineuse homogène, aucun point LED visible

N Émission lumineuse presque homogène, points LED marginalement visibles

S Pas d'émission lumineuse homogène. Points LED visibles

* Combinaison impossible. Pas de dissipateur thermique ou dimensions non compatibles



Luminaire avec fonction Emotion : la température de couleur peut être réglée en continu du blanc chaud au blanc froid.



Luminaire avec Emotion Dual Color : la température de couleur peut être réglée en continu de blanc chaud à blanc neutre ou commutée par un câble adaptateur.



Émission de lumière blanche extra chaude : Température de couleur env. 2 700 K



Émission de lumière blanc chaud : Température de couleur env. 3 000 K



Émission de lumière blanc neutre : Température de couleur env. 4 000 K



Émission de lumière blanc froid : Température de couleur env. 6 000 K



Luminaire avec fonction RGB : la couleur de la lumière peut être adaptée en continu.



Le produit satisfait aux exigences applicables fixées par la législation communautaire d'harmonisation relative à son installation.



L'appareil marqué ne doit pas être éliminé avec les déchets ménagers normaux, mais doit être collecté séparément.

Classe de protection I : toutes les parties conductrices du boîtier de l'équipement électrique sont reliées au système de conducteurs de protection de l'installation électrique fixe, qui se trouve au potentiel de terre.



Classe de protection II : isolation de protection, toutes les pièces sont isolées entre elles. Le conducteur de protection ne doit pas être raccordé.



Classe de protection III : basse tension de protection inférieure à 120 V DC. Double isolation entre les circuits d'alimentation et la tension de sortie. Les luminaires nécessitent un transformateur de sécurité SELV.



Appareillage de lampe indépendant avec une température de surface inférieure à 110 °C.



Très basse tension de sécurité (en anglais Safety Extra Low Voltage, SELV). Tension électrique qui offre une protection particulière contre les chocs électriques en raison de sa faible intensité et de son isolation par rapport aux circuits de tension plus élevée.



Fonctionnement sur batterie



WiFi



Lampe encastrée



Fonctionnement sur batterie



Bluetooth



Installation superficielle



Tension de service DC 12 V



Compatible avec iOS



Lumière variable



DC 24 V



AC 230 V



Compatible avec Android



Longueur du câble d'alimentation



Courant de fonctionnement



Connexion Zigbee possible



Certifié Zigbee



Gradable



Pas de gradation



Variateur intégré



Ne convient pas pour une couverture avec isolation thermique



Appareil électronique indépendant



Température maximale admissible du boîtier

1 Bluetooth est une marque déposée de Bluetooth SIG Inc.

2 Apple, le logo Apple, App Store, iPad, iPhone, iTunes sont des marques déposées d'Apple Inc. aux États-Unis et dans d'autres pays.

3 Google Store, Google Home, Android et le logo Android sont des marques commerciales ou des marques déposées de Google LLC

Flux lumineux	Le flux lumineux est la quantité de lumière émise par une source lumineuse et s'exprime en lumens (lm).
Rendement lumineux	Le rendement lumineux est le rapport entre le flux lumineux et la puissance électrique consommée (lm/w). Il permet de mesurer la rentabilité de la source lumineuse.
Luminescence	La luminescence décrit le flux lumineux qui atteint une surface. Elle est exprimée lux (lx = lm/m ²). Il s'agit donc d'une mesure de la luminosité avec laquelle une surface est éclairée.
Angle de rayonnement	L'angle de rayonnement influence le diamètre du cône de lumière créé par le luminaire à LED.
Température de couleur	La température de couleur décrit l'impression de couleur d'une source de lumière blanche. Elle est exprimée en kelvin (K). Plus la température de couleur est basse, plus la lumière est chaude. Plus la température de couleur est élevée, plus la lumière est froide. Les sources de lumière blanche avec une température de couleur < 3 300 K sont appelées « blanc chaud », 3 300-5 300 K « blanc neutre » et les sources de lumière > 5 300 K « blanc froid »
Binning des couleurs	Pour ce faire, les LED sont triées en fonction de leur température de couleur. Les variations de couleur des LED dépendent de la finesse des binnings.
Indice de rendu des couleurs (Color Rendering Index CRI)	L'indice de rendu des couleurs est une grandeur qui permet de décrire la qualité du rendu des couleurs des sources lumineuses pour une même température de couleur. Plus la valeur est élevée, meilleur est le rendu des couleurs. La valeur 100 correspond au rendu des couleurs de la lumière du jour.
Classe d'efficacité énergétique	La classe d'efficacité énergétique informe sur la consommation d'énergie correspondante. Les lampes et les luminaires sont répartis dans les classes G à A. Les lampes et les luminaires sont classés selon leur efficacité énergétique.

Consignes de sécurité et de montage supplémentaires

Lire attentivement les consignes de sécurité et de montage avant l'installation et les conserver avec les instructions de montage.

Le montage ne doit être effectué que par du personnel qualifié.

Risque de blessure : les LED sont très lumineuses. Il y a un risque d'éblouissement pouvant endommager les yeux.

Ne jamais regarder directement la source lumineuse !

Utilisation conforme

Le produit est destiné à une utilisation en intérieur

Montage avec des accessoires système L&S approuvés

Le montage et l'utilisation doivent être effectués en tenant compte des caractéristiques techniques du produit concerné.

À noter en particulier :

- la tension d'alimentation autorisée
- charge minimale / maximale
- longueur max. de la bande LED et du câble

Usage non-prévu

Le produit n'est pas destiné à être utilisé lorsqu'il est enroulé.

Éviter le montage sur des surfaces inégales ou à mauvaise conductivité thermique (p. ex. plaques de plâtre, papier peint, pierre). Cela peut réduire considérablement la durée de vie et l'adhérence du ruban adhésif n'est pas garantie.

Pas d'utilisation dans un environnement humide ou poussiéreux sans mesures de protection adéquates.

Pas de décollement ni de réutilisation d'une bande LED déjà collée.

Montage

- Débranchez complètement le système de l'alimentation électrique pendant les travaux de montage et d'entretien. Le non-respect de cette consigne peut endommager la bande LED.
- Prendre des mesures de protection contre les décharges électrostatiques (ESD) pendant le montage.
- Respecter la polarité. Une mauvaise polarité peut endommager la bande LED.
- Monter la bande LED dans un profilé en aluminium ou sur un dissipateur thermique afin de garantir un refroidissement suffisant.
- Vérifier le fonctionnement de la bande LED avant de la coller.
- Enlever la graisse, l'huile, la saleté et la poussière de la surface de montage.
- Ne pas endommager ou interrompre les pistes conductrices. La bande de LED peut être séparée aux endroits indiqués (symbole de ciseaux).
- Éviter toute contrainte mécanique sur les composants électroniques et les points de connexion.
- Respecter un rayon de courbure d'au moins 3 cm
- Ne pas plier sur des bords.
- Garantir le libre accès à l'alimentation électrique pour les travaux de montage, d'entretien et de réparation.

Remarques générales

Une légère variation de la luminosité et de la couleur des LED est due à la production. Cela ne constitue pas un défaut.

Index.

Réf.	Désignation	PAGE	et	Réf.	Désignation	PAGE	et
2000001	Moonlight 58 12 V	118		2000139	Derby II	90	
2000002	Moonlight 58 12 V	118		2000140	Derby II	90	
2000003	Moonlight 68 12 V	118		2000141	Derby II	90	
2000004	Accessoires Moonlight 68	119		2000142	Bali	94	
2000007	PanLight	122		2000143	Bali	94	
2000008	PanLight	122		2000144	Bali	94	
2000009	Chip 58 12 V	124		2000145	Bali	94	
2000010	Chip 58 12 V	124		2000174	Lilium	108	
2000011	Chip 58 12 V	124		2000177	Space Light	166	
2000012	Accessoires Chip 58	125		2000178	Space Light	166	
2000013	Chip 58 12 V	124		2000179	Space Light	166	
2000014	Chip 58 12 V	124		2000180	Area Light	170	
2000015	Chip 68 12 V	126		2000181	Area Light	170	
2000016	Chip 68 12 V	126		2000182	Area Light	170	
2000017	Chip 68 12 V	126		2000183	Area Light	170	
2000018	Accessoires Chip 68	117	137	2000184	Area Light	170	
2000019	Nova Plus 68 12 V	130		2000185	Area Light	170	
2000020	Nova Plus 68 12 V	130		2000186	Legis	168	
2000021	Accessoires Nova Plus 68	131		2000187	Legis	168	
2000022	Accessoires Nova Plus 68	131		2000203	Snite LED	100	
2000023	Nova Plus 78 12 V	130		2000204	Snite LED	100	
2000029	Superlight	132		2000205	Snite LED	100	
2000030	Superlight	132		2000206	Snite LED	100	
2000031	Superlight	132		2000207	Snite LED	100	
2000032	Chip L 58 12 V	134		2000208	Snite LED	100	
2000033	Chip L 58 12 V	134		2000209	Snite LED	100	
2000034	Chip L 58 12 V	134		2000210	Snite LED	100	
2000036	Chip L 58 12 V	134		2000211	Snite LED	100	
2000037	Chip L 58 12 V	134		2000212	Snite LED	100	
2000040	Chip L 68 12 V	136		2000213	Snite LED	100	
2000047	Flex Spot	138		2000214	Snite LED	100	
2000048	Flex Spot	138		2000216	Snite LED	101	198
2000049	Flex Spot	138		2000223	Strip Flex	55	
2000050	Super Spot	140		2000224	Strip Flex	55	
2000051	Accessoires Super Spot	141		2000225	Strip Flex	55	
2000052	Super Spot S	142		2000226	Câble Strip Flex	55	
2000053	Moonlight HV	144		2000227	Câble Strip Flex	55	
2000054	Moonlight HV	144		2000230	Octopus	47	
2000055	Accessoires Moonlight HV	145		2000231	Octopus	47	
2000056	Base	152		2000234	Tudo 4,8 12 V	37	
2000069	Matrix	154		2000235	Tudo 4,8 12 V	37	
2000070	Matrix	154		2000236	Tudo 4,8 12 V	37	
2000073	Glaspoint	160		2000238	Tudo 4,8 12 V	37	
2000074	Woodpoint	160		2000239	Tudo 4,8 12 V	37	
2000079	Bloc d'alimentation	165		2000240	Tudo 4,8 12 V	37	
2000088	Malindi	76		2000241	Tudo 4,8 12 V	37	
2000089	Malindi	76		2000242	Tudo 7,2 12 V	38	
2000090	Malindi	76		2000243	Tudo 7,2 12 V	38	
2000091	Malindi	76		2000244	Tudo 7,2 12 V	38	
2000092	Malindi	76		2000245	Tudo 7,2 12 V	38	
2000093	Manila IV	78		2000246	Tudo 9,6 12 V	39	
2000094	Manila IV	78		2000247	Tudo 9,6 12 V	39	
2000095	Manila IV	78		2000248	Tudo 9,6 12 V	39	
2000096	Manila IV	78		2000250	Tudo 9,6 12 V	39	
2000097	Manila IV	78		2000251	Tudo 9,6 12 V	39	
2000098	Manila IV	78		2000252	Tudo 9,6 12 V	39	
2000099	Manila IV	78		2000253	Tudo 9,6 12 V	39	
2000107	Nubio	86		2000254	Tudo Emotion 15,5 12 V	42	
2000108	Nubio	86		2000255	Tudo Emotion 7,2 12 V	40	
2000114	Kiton EDC	88		2000256	Tudo Emotion 7,8 12 V	41	
2000115	Kiton EDC	88		2000283	Strip Flex RGB	57	
2000116	Kiton EDC	88		2000284	Strip Flex RGB	57	
2000117	Kiton EDC	88		2000285	Câble RGB LED Strip	57	
2000118	Kiton EDC	88		2000286	Câble RGB LED Strip	57	
2000119	Kiton EDC	88		2000287	Câble RGB LED Strip	57	
2000138	Derby II	90		2000288	Série Frankfurt - commande radio RGB	208	

Réf.	Désignation	PAGE	et	Réf.	Désignation	PAGE	et
2000289	Série Frankfurt - commande radio RGB	208		2000400	Série Frankfurt - capteur IR Emotion Driver	199	
2000290	Série Frankfurt - commande radio RGB	208		2000401	Série Frankfurt - détecteur de mouvements Emotion Driver	199	
2000291	Série Frankfurt - télécommande RGB	209		2000402	Câble de raccordement 230 V	101	186, 198
2000292	Série Frankfurt - télécommande RGB/Emotion 4 canaux	200		2000403	Câble de connexion 230 V	101	198
2000294	RGB Strip	56		2000404	Câble de connexion 230 V	101	198
2000295	RGB Strip	56		2000405	Câble de connexion 230 V	101	198
2000296	Accessoires RGB Strip	56		2000419	Convertisseur LED 12 V	210	
2000297	Accessoires RGB Strip	56		2000420	Convertisseur LED 12 V	210	
2000298	Accessoires RGB Strip	56		2000421	Convertisseur LED 12 V	210	
2000299	Accessoires RGB Strip	56		2000422	Convertisseur LED 12 V	210	
2000300	Accessoires RGB Strip	56		2000423	Convertisseur LED 24 V	212	
2000307	Mec Porto 1 / 2	62	66	2000424	Convertisseur LED 24 V	212	
2000309	Mec Porto 3	70		2000425	Convertisseur LED 24 V	212	
2000311	Mec Porto 5	70		2000426	Convertisseur LED 24 V	212	
2000312	Mec Porto 1 / 3 / 5	66	70	2000427	Convertisseur LED 12 V IP44	210	
2000313	Mec Porto 2	62		2000428	Convertisseur LED 12 V IP44	210	
2000314	Mec Porto 1	66		2000429	Convertisseur LED 12 V IP44	210	
2000315	Mec Porto 3	70		2000430	Câble LED Strip 12 V	211	
2000316	Mec Porto 5	70		2000431	Câble LED Strip 12 V	211	
2000318	Mec Porto 2	62		2000432	Câble LED Strip 12 V	211	
2000319	Mec Manila IV	63		2000433	Câble LED Strip 12 V	211	
2000320	Mec Manila IV / Mec Venice Mini	63	64	2000434	Câble LED Strip 24 V	213	
2000321	Mec Manila IV	63		2000435	Câble LED Strip 24 V	213	
2000322	Mec Manila IV	63		2000436	Câble LED Strip 12 V	211	
2000323	Mec Manila	62		2000437	Câble LED Strip 24 V	213	
2000324	Mec Manila / Bali / Derby II	62	67/69	2000438	Câble LED Strip 12 / 24 V	211	213
2000325	Mec Manila	62		2000441	Technique de commutation Emotion - Touch LED carré	215	
2000326	Mec Venice Mini	64		2000442	Technique de commutation Emotion - Touch LED rond	215	
2000327	Mec Venice Mini	64		2000444	Technique de commutation monochrome - capteur à micro-ondes	221	
2000328	Mec Venice Mini	64		2000445	Série Frankfurt - variateur radio	206	
2000329	Mec Bali	67		2000446	Série Frankfurt - variateur radio	206	
2000330	Mec Bali	67		2000447	Technique de commutation monochrome - interrupteur de contact de porte	218	
2000331	Mec Bali	67		2000448	Technique de commutation monochrome - interrupteur IR	219	
2000332	Mec WTU	68		2000449	Technique de commutation monochrome - variateur tactile	219	
2000333	Mec WTU	68		2000450	Technique de commutation Emotion - interrupteur de contact de porte magnétique	216	
2000335	Mec London	63		2000454	Interrupteur à capteur IR HT universel	230	
2000336	Mec London	63		2000455	Interrupteur de contact de porte à capteur IR HT	231	
2000338	Mec Paris	64		2000456	Interrupteur à capteur IR HT universel	230	
2000339	Mec Paris	64		2000457	Interrupteur de contact de porte à capteur IR HT	231	
2000341	Mec Prag	64		2000458	Interrupteur à capteur IR HT	230	
2000342	Mec Prag	64		2000459	Interrupteur radio HT	232	
2000343	Mec Quattro Mini	67		2000460	Interrupteur radio HT	232	
2000344	Mec Quattro Mini	67		2000461	Interrupteur radio HT	232	
2000345	Mec Quattro	68		2000462	Prise USB 12 V	240	
2000346	Mec Quattro	68		2000465	Prises 230 V - interrupteur-prise	239	
2000350	Mec Manila Plus R	65		2000466	Prises 230 V - double prise type F	239	
2000351	Mec Manila Plus R	65		2000467	Appareil combiné ToKi	236	
2000352	Mec Manila Plus R	65		2000468	Chemin de câbles	242	
2000359	Mec Glass	72		2000469	Porte-câble	242	
2000360	Mec Basic	66		2000470	Chemin de câbles - couvercle à trous	242	
2000361	Mec Groove	65		2000472	Convertisseur LED 24 V	212	
2000362	Mec Fly	72		2000475	Mec Lagos II	71	
2000363	Mec Vedua	69		2000476	Mec Lagos I	71	
2000364	Mec Vedua	69		2000477	Mec Lagos III	71	
2000367	Mec Groove	65		2000478	Mec London / Paris / Prag	63	64
2000368	Mec Groove	65		2000483	Superlight	132	
2000369	Mec Groove	65		2000484	Série Frankfurt - Emotion Home Base	204	
2000370	Série Frankfurt - commande radio Emotion 1 canal	202		2000486	Série Frankfurt - capteur IR Emotion Driver	199	
2000371	Série Frankfurt - commande radio Emotion 1 canal	202		2000487	Série Frankfurt - détecteur de mouvements Emotion Driver	199	
2000372	Série Frankfurt - commande radio Emotion 1 canal	202		2000488	Technique de commutation monochrome - interrupteur à bascule	218	
2000373	Série Frankfurt - commande radio Emotion 1 canal	202		2000489	Kiton EDC	88	
2000374	Série Frankfurt - télécommande Emotion 1 canal	200		2000490	Kiton EDC	88	
2000375	Série Frankfurt - télécommande Emotion 1 canal	200		2000491	Kiton EDC	88	
2000391	Série Frankfurt - Emotion Driver	197		2000492	Kiton EDC	88	
2000392	Série Frankfurt - Emotion Driver	197		2000493	Kiton EDC	88	
2000393	Série Frankfurt - Emotion Driver	197		2000495	Technique de commutation monochrome - capteur CAP	223	
2000394	Série Frankfurt - Emotion Driver	197		2000497	Moonlight 68 12 V	118	
2000395	Série Frankfurt - Emotion Driver	197		2000498	Tudo Side View	36	
2000396	Série Frankfurt - Emotion Driver	197		2000499	Tudo Side View	36	
2000397	Série Frankfurt - module de fonction Emotion Driver	197		2000500	Moonlight 58 12 V	118	
2000398	Série Frankfurt - module de fonction Emotion Driver	197					
2000399	Série Frankfurt - module de fonction Emotion Driver	197					

Réf.	Désignation	PAGE	et	Réf.	Désignation	PAGE	et
2000502	Mec London	63		2000658	Miroir MONO	104	
2000503	Mec London	63		2000659	Miroir MONO	104	
2000504	Mec Paris	64		2000660	Miroir MONO	104	
2000505	Mec Paris	64		2000661	Miroir DUO	105	
2000506	Mec Manila IV	63		2000662	Miroir DUO	105	
2000507	Mec Manila IV / Mec Venice Mini	63	64	2000663	Miroir DUO	105	
2000508	Mec London / Paris	63	64	2000664	Miroir DUO	105	
2000509	Mec Rack	73		2000665	Miroir DUO	105	
2000510	Mec Rack	73		2000666	Série Frankfurt - couvercle Emotion Driver	198	
2000511	Mec Rack	73		2000668	Série Frankfurt - télécommande 2 boutons	201	
2000512	Mec Rack	73		2000670	Technique de commutation Emotion - Pucky II en applique	214	
2000513	Mec Rack	73		2000673	Miroir QUATTRO	106	
2000514	Mini Octopus	47		2000674	Technique de commutation monochrome - interrupteur à bascule encastrable	218	
2000515	Mini Octopus	47		2000675	Miroir QUATTRO	106	
2000516	Accessoires Moonlight 68	119		2000676	Miroir QUATTRO	106	
2000517	Mec Manila IV	63		2000677	Miroir QUATTRO	106	
2000518	Kiton EDC	88		2000678	Miroir QUATTRO	106	
2000519	Kiton EDC	88		2000679	Miroir QUATTRO	106	
2000520	Mec Bali	67		2000680	Miroir QUATTRO	106	
2000521	Mec Bali	67		2000688	Miroir RoundQ	107	
2000522	Technique de commutation Emotion - interrupteur de contact de porte magnétique	216		2000689	Miroir RoundQ	107	
2000526	Prise USB 12 V	240		2000690	Smart Linear	164	
2000527	Capteur à micro-ondes HV	233		2000691	Série Frankfurt - interrupteur radio/détecteur de mouvement	200	
2000528	Cora	120		2000692	Série Frankfurt - détecteur de mouvements Emotion Driver	199	
2000533	Mec Derby II	69		2000693	Câble RGB LED Strip	56	57, 59
2000534	Mec Derby II	69		2000694	Super Spot S	142	
2000535	Mec Venice Mini	64		2000698	Série Frankfurt - télécommande RGB/Emotion 4 canaux	200	
2000536	Mec Venice Mini	64		2000705	Mec Lagos	71	
2000537	Mec Quattro Mini	67		2000714	Lilium	108	
2000538	Mec Quattro Mini	67		2000715	Lilium	108	
2000539	Mec Manila Plus R	65		2000717	Octopus Emotion 12 V	52	
2000540	Mec Manila Plus R	65		2000718	Octopus Emotion 12 V	52	
2000541	Mec Derby II	69		2000719	Octopus Emotion 12 V	52	
2000543	Smart Linear	164		2000720	Octopus Emotion 12 V	52	
2000545	Chip 68 12 V	126		2000722	Lilium	108	
2000546	Chip L 68 12 V	136		2000723	Lilium	108	
2000547	Chip L 68	137		2000724	Mec Malindi	63	
2000568	Convertisseur LED variable 12 V	226		2000725	Mec Malindi	63	
2000569	Convertisseur LED variable 24 V	227		2000726	Mec Malindi	63	
2000570	Convertisseur LED variable 12 V	226		2000729	Chip 2	128	
2000571	Convertisseur LED variable 24 V	227		2000730	Chip 2	128	
2000572	Convertisseur LED variable 12 V	226		2000731	Plinthy	150	
2000573	Convertisseur LED variable 24 V	227		2000732	Plinthy	150	
2000574	Planar L	156		2000741	Wave M	53	
2000575	Planar L	156		2000742	Wave M	53	
2000576	Planar L	156		2000748	Mec Rack Linear	96	
2000577	Planar L	156		2000749	Mec Rack Linear	96	
2000599	Technique de commutation Emotion - Pucky II encastrable	214		2000750	Mec Rack Linear	96	
2000600	Technique de commutation Emotion - Pucky II encastrable	214		2000751	Mec Rack Linear	96	
2000601	Mec Driver - convertisseur	186		2000752	Mec Rack Linear	96	
2000602	Mec Driver - convertisseur	186		2000753	Mec Rack Linear	96	
2000603	Mec Driver - convertisseur	186		2000754	Mini Octopus 12 V	51	
2000604	Mec Driver - convertisseur	186		2000755	Mini Octopus 12 V	51	
2000605	Mec Driver - convertisseur	186		2000756	Mini Octopus 12 V	51	
2000606	Mec Driver - capteur radio	190		2000757	Mini Octopus 12 V	51	
2000607	Mec Driver - capteur radio	190		2000758	Mini Octopus Emotion 12 V	52	
2000608	Mec Driver - capteur radio	190		2000759	Mini Octopus Emotion 12 V	52	
2000609	Mec Driver - capteur radio	190		2000760	Mini Octopus Emotion 12 V	52	
2000610	Mec Driver - capteur radio	190		2000765	Glaspoint	160	
2000611	Mec Driver - capteur radio	190		2000782	Quattro Plus	92	
2000633	Série Frankfurt - commande radio Emotion 1 canal	202		2000783	Quattro Plus	92	
2000634	Série Frankfurt - commande radio Emotion 1 canal	202		2000784	Quattro Plus	92	
2000639	Mec Paris	64		2000785	Quattro Plus	92	
2000640	Mec London	63		2000786	Suspension Ice	98	
2000641	Mec London / Paris	63	64	2000787	Suspension Ice	98	
2000642	Chargeur sans fil	241		2000788	Suspension Ice	98	
2000643	Chargeur sans fil	241		2000793	Mec Octopus	73	
2000644	Chargeur sans fil	241		2000794	Mec Octopus	73	
2000647	Distributeur HT / HV distributor	243		2000795	Wave C	54	
2000648	Lilium	108		2000796	Wave C	54	
2000649	Lilium	108		2000803	Prises 230 V - bloc multiprise Corner	236	
2000650	Lilium	108		2000804	Prises 230 V - bloc multiprise Corner	236	
2000656	Miroir MONO	104		2000805	Série Frankfurt - capteur IR Emotion Driver	199	
2000657	Miroir MONO	104					

Réf.	Désignation	PAGE	et	Réf.	Désignation	PAGE	et
2000817	Mec Porto Mini 1 / 2	62	66	2000963	Mini Tubular IC 2	84	
2000818	Mec Porto Mini 1 / 2	62	66	2000964	Mini Tubular IC 2	84	
2000819	Mec Porto Mini 1	66		2000967	Mec Derby II	69	
2000820	Mec Porto Mini 1	66		2000968	Mec Derby II	69	
2000821	Mec Porto Mini 1	66		2000971	Octopus Slim Line 6x6	49	
2000822	Mec Porto Mini 1	66		2000975	Legis	168	
2000823	Câble bande LED 24 V / Cable	213		2000976	Interrupteur de contact de porte IR Emotion	216	
2000824	Mec Porto Mini 2	62		2000977	Connecteur COB/SMD / Connector	23	36
2000825	Mec Porto Mini 2	62		2000978	Connecteur COB/SMD / Connector	23	36
2000826	Mec Porto Mini 6	69		2000979	Connecteur COB/SMD / Connector	23	36
2000827	Mec Porto Mini 6	69		2000980	Connecteur COB/SMD / Connector	23	36
2000828	Mec Porto Mini 6	69		2000981	Connecteur COB/SMD / Connector	23	36
2000837	Mec Rack	73		2000982	Connecteur COB/SMD / Connector 12 V	36 et suivantes	
2000838	Mec Rack	73		2000983	Connecteur COB/SMD / Connector 24 V	23 et suivantes	
2000839	Mec Rack	73		2000984	Interrupteur variateur DALI	228	
2000840	Mec Rack	73		2000985	Interrupteur variateur DALI	228	
2000841	Mec Rack	73		2001001	Tudo HE 2,8	23	
2000842	Mec Rack	73		2001002	Tudo HE 2,8	23	
2000850	Série Frankfurt - capteur à micro-ondes	199		2001003	Tudo HE 2,8	23	
2000857	Câble LED Strip 24 V	213		2001006	Tudo HE 4,3	24	
2000860	Tavos R	148		2001007	Tudo HE 4,3	24	
2000861	Tavos Q	146		2001008	Tudo HE 4,3	24	
2000862	Tavos Q	146		2001009	Octopus Slim Line 6x6	49	
2000864	Chip 58 12 V	124		2001011	Tudo HE 6,3	25	
2000865	Chip 58 12 V	124		2001012	Tudo HE 6,3	25	
2000866	Accessoires Chip 58	125		2001013	Tudo HE 6,3	25	
2000870	Chip 2	129		2001016	Tudo HE 8,6	26	
2000871	Mec Octopus	73		2001017	Tudo HE 8,6	26	
2000872	Mec Driver - convertisseur	186		2001018	Tudo HE 8,6	26	
2000873	Kala	172		2001021	Tudo HE 11,5	27	
2000874	Kala	172		2001022	Tudo HE 11,5	27	
2000875	Tudo 4,8 12 V Eco	37		2001023	Tudo HE 11,5	27	
2000876	Tudo 9,6 12 V Eco	39		2001026	Tudo HE Emotion 4,0	28	
2000877	Tudo 4,8 12 V Eco	37		2001027	Tudo HE Emotion 9,8	29	
2000878	Tudo 9,6 12 V Eco	39		2001028	Tudo HE EDC 4,0	30	
2000879	Série Frankfurt - Emotion Driver	197		2001029	Tudo HE EDC 9,8	31	
2000880	Série Frankfurt - Emotion Driver	197		2001031	Tudo HE 2,8	23	
2000881	Nova Plus 68 12 V	130		2001032	Tudo HE 2,8	23	
2000882	Nova Plus 68 12 V	130		2001033	Tudo HE 2,8	23	
2000883	Mec Venice A	72		2001036	Tudo HE 4,3	24	
2000884	Mec Venice A	72		2001037	Tudo HE 4,3	24	
2000885	Mec Venice A	72		2001038	Tudo HE 4,3	24	
2000886	Mec Venice A	72		2001041	Tudo HE 6,3	25	
2000887	Chip L 58 12 V	134		2001042	Tudo HE 6,3	25	
2000888	Capteur Tudo Touch	225		2001043	Tudo HE 6,3	25	
2000935	Kel	82		2001046	Tudo HE 8,6	26	
2000936	Kel	82		2001047	Tudo HE 8,6	26	
2000937	Kel	82		2001048	Tudo HE 8,6	26	
2000938	Kel	82		2001051	Tudo HE 11,5	27	
2000939	Mec Kel	70		2001052	Tudo HE 11,5	27	
2000940	Mec Kel	70		2001053	Tudo HE 11,5	27	
2000941	Mini Tubular IC 2	84		2001056	Tudo HE Emotion 4,0	28	
2000942	Mini Tubular IC 2	84		2001057	Tudo HE EDC 4,0	30	
2000943	Mini Tubular IC 2	84		2001058	Tudo HE Emotion 9,8	29	
2000944	Mini Tubular IC 2	84		2001059	Tudo HE EDC 9,8	31	
2000945	Mini Tubular IC 2	84		2001200	Tudo HE modèle / Sample	32	
2000946	Pavo	110		2001201	Tudo HE modèle / Sample	32	
2000947	Pavo	110		2001202	Tudo HE modèle / Sample	32	
2000948	Pavo	110		2001203	Tudo HE modèle / Sample	32	
2000949	Pavo	110		2001204	Tudo HE modèle / Sample	32	
2000950	Octopus 10x10	50		2001205	Tudo HE modèle / Sample	32	
2000951	Octopus RGB	59		2001206	Tudo HE modèle / Sample	32	
2000952	Mec Ice	68		2001207	Tudo HE modèle / Sample	32	
2000953	Mec Ice	68		2001208	Tudo HE modèle / Sample	32	
2000954	Mec Ice	68		2001209	Tudo HE modèle / Sample	32	
2000955	Mec Ice	68		2001210	Tudo HE modèle / Sample	32	
2000956	Technique de commutation monochrome - Mini-interrupteur à capteur IR	224		2001211	Tudo HE modèle / Sample	32	
2000957	Technique de commutation monochrome - Mini-interrupteur à capteur IR	224		2001212	Tudo HE modèle / Sample	32	
2000958	Technique de commutation monochrome - Mini-interrupteur à capteur IR	224		2001213	Tudo HE modèle / Sample	32	
2000959	Technique de commutation monochrome - Mini-interrupteur à capteur IR	224		2001214	Tudo HE modèle / Sample	32	
2000960	Mini Tubular IC 2	84		2001215	Tudo HE modèle / Sample	32	
2000961	Mini Tubular IC 2	84		2001216	Tudo HE modèle / Sample	32	
2000962	Mini Tubular IC 2	84		2001217	Tudo HE modèle / Sample	32	
				2001218	Tudo HE modèle / Sample	32	
				528100005	Chip HE 58	114	

Réf.	Désignation	PAGE	et	Réf.	Désignation	PAGE	et
528100006	Chip HE 58	114		941300068	Technique de commutation Emotion - Pucky II encastrable	214	
528100009	Chip HE 68	116		941300090	Technique de commutation monochrome - Mini-interrupteur à capteur IR	224	
528100010	Chip HE 68	116		941900307	Octopus SlimLine 3x5	48	
557800001	Chip HE 58	114		941900308	Octopus SlimLine 3x5	48	
557800002	Chip HE 58	114		941900309	Octopus SlimLine 3x5	48	
590600015	Mini Noor 2	80		941900310	Octopus SlimLine 3x5	48	
590600016	Mini Noor 2	80		941900311	Octopus SlimLine 3x5	48	
590600017	Mini Noor 2	80		941900312	Octopus SlimLine 3x5	48	
590600018	Mini Noor 2	80		941900313	Octopus SlimLine 3x5	48	
597600003	Planar S	158		941900314	Octopus SlimLine 3x5	48	
597600004	Planar S	158		941900315	Octopus SlimLine 3x5	48	
600000005	Série Frankfurt - variateur radio	206		941900332	RGB Strip	56	
600900081	Mec Basel	67		941900349	COB Emotion 24 V	45	
751100779	COB Emotion 12 V	46		941900397	Octopus SlimLine 6x6	49	
751100780	COB Emotion 24 V	45		941900413	Octopus RGB	59	
751100806	COB Emotion 12 V	46		941900426	COB WW 12 V 7,2	44	
751100808	COB WW 24 V 7,2	44		941900428	COB WW 24 V 7,2	44	
751100809	COB WW 12 V 7,2	44		941900430	COB WW 12 V 12,0	44	
751100810	COB WW 24 V 12,0	44		941900430	COB Emotion 12 V	46	
751100811	COB WW 12 V 12,0	44		941900431	COB WW 24 V 12,0	44	
751100816	COB Emotion 24 V	45		941900438	COB RGB	58	
752900003	Chip 58 (square) accessoires	115		941900440	COB RGBW	58	
752900004	Chip 58 (square) accessoires	115		941900449	COB Emotion 24 V	45	
753000003	Mec Basel	67		941900450	COB Emotion 12 V	46	
754000011	Plaque de montage Mec Driver	193		942800552	Mec Basel	67	
754000012	Plaque de montage Mec Driver	193		943900004	Capteur Mec Driver, câblé	189	
754000013	Couvercle de plaque de montage Mec Driver	193		943900004	Technique de commutation monochrome - Mini-interrupteur à capteur IR	224	
754000014	Couvercle de plaque de montage Mec Driver	193		943900005	Capteur Mec Driver, câblé	189	
754400157	Chemin de câbles	242					
754400158	Chemin de câbles	242					
754900004	Chemin de câbles - couvercle à trous	242					
754900005	Chemin de câbles - couvercle à trous	242					
756200027	Module Mec Driver 1 canal	192					
756200028	Module Mec Driver 1 canal	192					
756200029	Mec Driver module RGB	194					
756200030	Module Mec Driver 4 canaux	192					
756200031	Module Mec Driver 4 canaux	192					
756200032	Module de commutation Mec Driver	188					
756200033	Module de commutation Mec Driver	188					
756200034	Module de distribution Mec Driver	187					
756200035	Module de distribution Mec Driver	187					
756200038	Télécommande Mec Driver RGB	194					
756200039	Télécommande Mec Driver RGB	194					
756200040	Télécommande Mec Driver 4 canaux	193					
756200041	Télécommande Mec Driver 4 canaux	193					
910300004	Câble de raccordement 230 V	186					
910300005	Câble de raccordement 230 V	186					
940600484	Câble de connexion Mec Driver	187					
940600485	Câble de connexion Mec Driver	187					
940600486	Câble de connexion Mec Driver	187					
940600522	Accessoires Moonlight HV	145					
941100001	Prise USB 12 V	240					
941100002	Prises 230 V - interrupteur-prise	238					
941100003	Prises 230 V - double prise	238					
941100004	Prises 230 V - double prise type E	239					
941100005	Prises 230 V - double prise type F	239					
941100006	Prises 230 V - double prise type J	239					
941100007	Prises 230 V - commande Emotion combiné de prises type F	237					
941100008	Prises 230 V - commande Emotion combiné de prises sans convertisseur type F	237					
941100009	Prises 230 V - commande Emotion combiné de prises sans convertisseur type J	237					
941300049	Capteur Mec Driver, câblé	189					
941300049	Technique de commutation monochrome - Mini-interrupteur à capteur IR	224					
941300050	Capteur Mec Driver, câblé	189					
941300051	Capteur Mec Driver, câblé	189					
941300052	Interrupteur Mec Driver, câblé	189					
941300062	Série Frankfurt - variateur radio	206	222				
941300063	Technique de commutation Emotion - Pucky II pour Mec Driver	215					
941300064	Technique de commutation Emotion - Touch LED carré	215					
941300065	Technique de commutation Emotion - Touch LED rond	215					
941300066	Technique de commutation Emotion - Pucky II pour Mec Driver	215					
941300067	Technique de commutation Emotion - Pucky II encastrable	214					

Article	Page
Câble de raccordement 230 V	186
Kit de raccordement capteurs câble 12 / 24 V	211/213
Area Light	170
Bali	94
Base	152
Chip 2	128
Chip 58 12 V	124
Accessoires Chip 58	125
Chip 68 12 V	126
Accessoires Chip 68	117/127
Chip HE 58	114
Chip HE 68	116
Chip L 58 12 V	134
Chip L 68	136
COB Emotion 12 V	56
COB Emotion 24 V	45
COB RGB	58
COB RGBW	58
COB WW 12 V 12,0	44
COB WW 12 V 7,2	44
COB WW 24 V 12,0	44
COB WW 24 V 7,2	44
Connecteur COB/SMD / Connector 12 V	36
Connecteur COB/SMD / Connector 12/24 V	23/36
Connecteur COB/SMD / Connector 24 V	23
Cora	120
Interrupteur variateur DALI	228
Interrupteur variateur DALI	
Derby II	90
Flex Spot	138
Glaspoint	160
Interrupteur radio HT	232
Interrupteur à capteur IR HT	230
Interrupteur de contact de porte à capteur IR HT	231
Interrupteur à capteur IR HT universel	230
Capteur à micro-ondes HV	233
Distributeur HT / HV distributor	243
Porte-câble	242
Chemin de câbles	242
Chemin de câbles - couvercle à trous	242
Kala	172
Kel	82
Kiton EDC	88
Convertisseur LED 12 V	210
Convertisseur LED 12 V IP44	210
Convertisseur LED 24 V	212
Convertisseur LED variable 12 V	226
Convertisseur LED variable 24 V	227
Câble LED Strip 12 V	211
Câble LED Strip 24 V	213
Legis	168
Lilium	108
Malindi	76
Manila IV	78
Matrix	154
Mec Bali	67
Mec Basel	67
Mec Basic	66
Mec Derby II	69
Mec Driver - capteur radio	190
Mec Driver - convertisseur	186
Module Mec Driver 1 canal	192
Module Mec Driver 4 canaux	192
Télécommande Mec Driver 4 canaux	193
Télécommande Mec Driver RGB	194
Plaque de montage Mec Driver	193
Mec Driver module RGB	194
Interrupteur Mec Driver, câblé	189
Module de commutation Mec Driver	188
Capteur Mec Driver, câblé	189
Câble de connexion Mec Driver	187
Module de distribution Mec Driver	187
Mec Fly	72
Mec Glass	72
Mec Groove	65
Mec Ice	68
Mec Kel	19
Mec Lagos	71

Article	Page
Mec Lagos I	71
Mec Lagos II	71
Mec Lagos III	71
Mec London / Paris	63/64
Mec London	63
Mec London / Paris	63/64
Mec London / Paris / Prag	63/64
Mec Malindi	63
Mec Manila	62
Mec Manila / Bali / Derby II	62/67/69
Mec Manila IV	63
Mec Manila Plus R	65
Mec Octopus	73
Mec Paris	64
Mec Porto 1	66
Mec Porto 1 / 2	62/66
Mec Porto 1 / 3 / 5	66/70
Mec Porto 2	62
Mec Porto 3	70
Mec Porto 5	70
Mec Porto Mini 1	66
Mec Porto Mini 1 / 2	62/66
Mec Porto Mini 2	62
Mec Porto Mini 6	69
Mec Prag	64
Mec Quattro	68
Mec Quattro Mini	67
Mec Rack	73
Mec Rack Linear	96
Mec Vedua	69
Mec Venice A	72
Mec Venice Mini	64
Mec WTU	68
Mini Octopus	47
Mini Octopus 12 V	51
Mini Octopus Emotion 12 V	52
Mini Tubular IC 2	84
Moonlight 58 12 V	118
Moonlight 68 12 V	118
Accessoires Moonlight 68	119
Moonlight HV	144
Accessoires Moonlight HV	145
Nova Plus 68 12 V	130
Accessoires Nova Plus 68	131
Nova Plus 78 12 V	130
Nubio	86
Octopus	47
Octopus 10x10	50
Octopus Emotion 12 V	52
Octopus RGB	59
Octopus Slim Line 3x5	48
Octopus Slim Line 6x6	49
PanLight	122
Pavo	110
Suspension Ice	98
Planar L	156
Planar S	158
Plinthy	150
Quattro Plus	92
Câble RGB LED Strip / Cable	180
RGB Strip	56
Accessoires RGB Strip	56
Technique de commutation monochrome - Mini-interrupteur à capteur IR	49
Technique de commutation monochrome - variateur radio	222
Technique de commutation monochrome - interrupteur IR	219
Technique de commutation monochrome - interrupteur de contact de porte IR	219
Technique de commutation monochrome - capteur CAP	223
Technique de commutation monochrome - interrupteur de contact de porte magnétique	220
Technique de commutation monochrome - capteur à micro-ondes	221
Technique de commutation monochrome - mini-interrupteur à capteur IR	224
Technique de commutation monochrome - variateur tactile	219
Technique de commutation monochrome - capteur Tudo Touch	225
Technique de commutation monochrome - interrupteur à bascule	218

Article	Page
Technique de commutation monochrome - interrupteur à bascule encastrable	218
Technique de commutation monochrome - interrupteur de contact de porte	218
Technique de commutation Emotion - interrupteur de contact de porte IR	216
Technique de commutation Emotion - interrupteur de contact de porte magnétique	216
Technique de commutation Emotion - Pucky II pour Mec Driver	215
Technique de commutation Emotion - Pucky II en applique	214
Technique de commutation Emotion - Pucky II encastrable	214
Technique de commutation Emotion - Touch LED carré	215
Technique de commutation Emotion - Touch LED rond	215
Série Frankfurt - couvercle Emotion Driver	198
Série Frankfurt - télécommande Emotion 1 canal	202
Série Frankfurt - Emotion Driver	197
Série Frankfurt - détecteur de mouvements Emotion Driver	199
Série Frankfurt - module de fonction Emotion Driver	197
Série Frankfurt - capteur IR Emotion Driver	199
Série Frankfurt - Emotion Home Base	204
Série Frankfurt - télécommande 2 boutons	207
Série Frankfurt - télécommande RGB/Emotion 4 canaux	209
Série Frankfurt - variateur radio	206
Série Frankfurt - interrupteur radio/détecteur de mouvement	208
Série Frankfurt - capteur à micro-ondes	199
Série Frankfurt - télécommande RGB	209
Smart Linear	164
Snite LED	100
Space Light	166
Miroir DUO	105
Miroir MONO	104
Miroir QUATTRO	106
Miroir RoundQ	107
Prises 230 V - bloc multiprise Corner	236
Prises 230 V - double prise	238
Prises 230 V - double prise type J	239
Prises 230 V - interrupteur-prise	238/239
Prises 230 V - double prise type E	239
Prises 230 V - commande Emotion combiné de prises sans convertisseur type F	237
Prises 230 V - commande Emotion combiné de prises sans convertisseur type J	237
Prises 230 V - commande Emotion combiné de prises type F	237
Bloc d'alimentation	165
Strip Flex	55
Strip Flex RGB	180
Super Spot	140
Super Spot S	142
Superlight	132
Tavos Q	146
Tavos R	148
Appareil combiné ToKi	236
Tudo 4,8 12 V	37
Tudo 7,2 12 V	38
Tudo 8 mm	23
Tudo 9,6 12 V	39
Tudo Emotion 15,5 12 V	42
Tudo Emotion 7,2 12 V	40
Tudo Emotion 7,8 12 V	41
Tudo HE 11,5	27
Tudo HE 2,8	23
Tudo HE 4,3	24
Tudo HE 6,3	25
Tudo HE 8,6	26
Tudo HE EDC 4,0	30
Tudo HE EDC 9,8	29
Tudo HE Emotion 4,0	28
Tudo HE Emotion 9,8	29
Tudo HE modèle / Sample	32
Tudo Side View	36
Capteur Tudo Touch	225
Prises USB 12 V	240
Câble de connexion 230 V	101/198
Wave C	54
Wave M	53
Chargeur sans fil	241
Woodpoint	160

L&S

L&S Deutschland GmbH

Daimlerring 34 | 32289 Rödinghausen | Allemagne
Tél. +49 5223 8790-0 | info@ls-light.de | www.ls-light.de