

# Thin line

PATENTED

MODULAR SYSTEMS

SISTEMA DI  
ELETTRIFICAZIONE  
MODULARE CON  
ILLUMINAZIONE  
INTEGRATA



**L&S** Lighting  
Intelligence

FORMA € FUNZIONE®



# Thin Line

Sistema di elettrificazione modulare per boiserie e pannellature verticali. Una soluzione innovativa dall'estetica raffinata che si integra in ogni spazio, dal residenziale al retail.

Il cuore del sistema Thin Line è un innovativo sistema a cremagliera elettrificato brevettato che permette di montare e spostare ripiani o accessori con illuminazione integrata in totale sicurezza, senza cavi o connessioni visibili.

Lo spazio minimo tra i pannelli crea l'effetto di una superficie quasi continua, un'estetica ricercata in un sistema versatile e di facile installazione, soluzione ideale per valorizzare cabine armadio zone giorno e ambienti commerciali

CE PATENTED

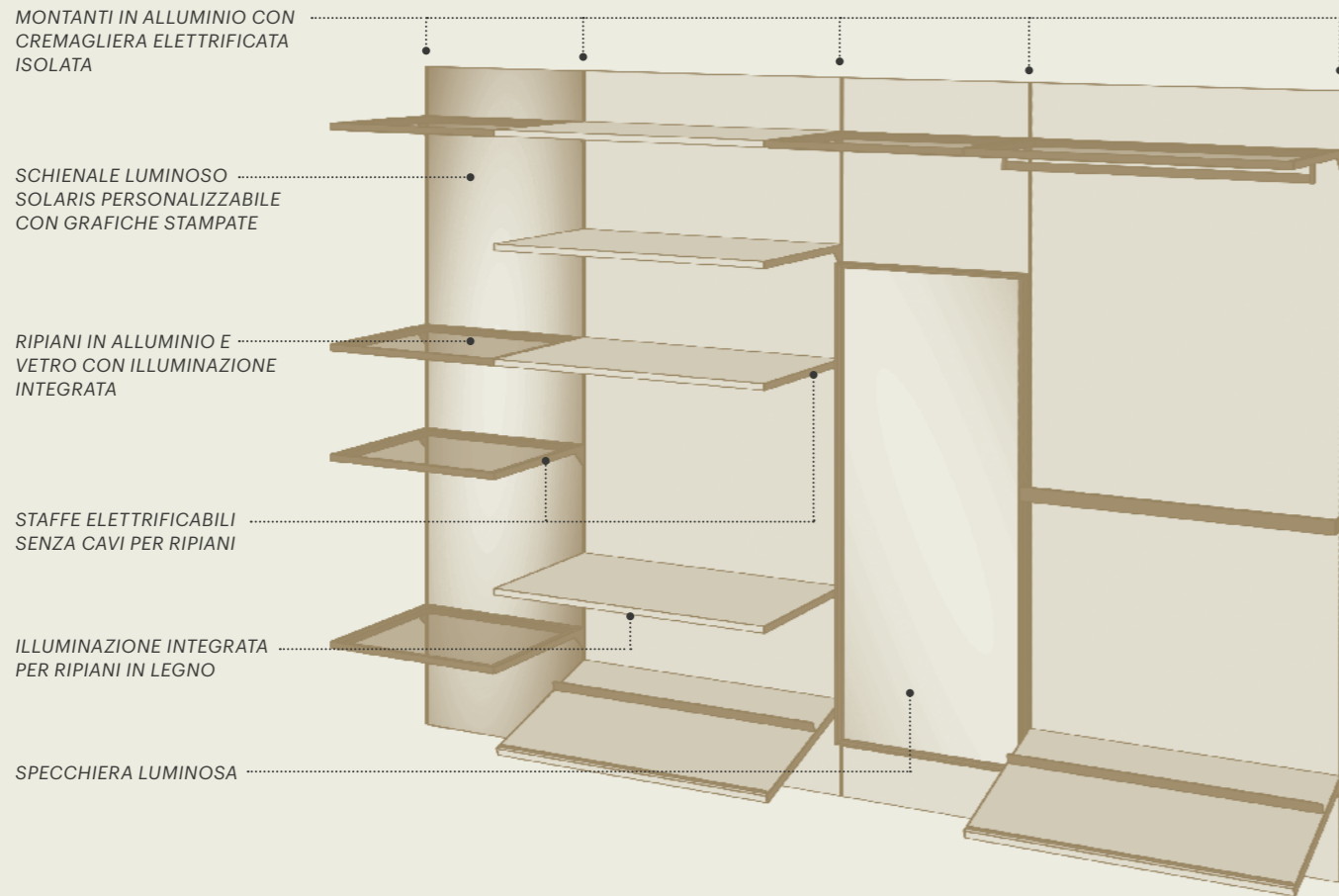
#### IDEALE PER

- abbigliamento
- eyewear
- moda e accessori
- cosmetica
- farmacia
- luxury retail

#### CARATTERISTICHE

- modulare
- versatile
- elettrificazione del ripiano senza cavi





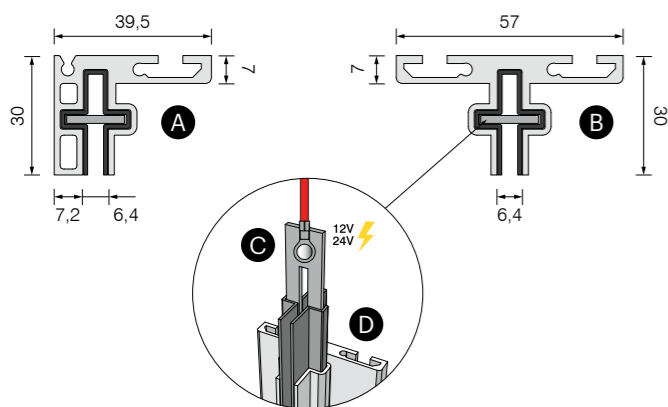
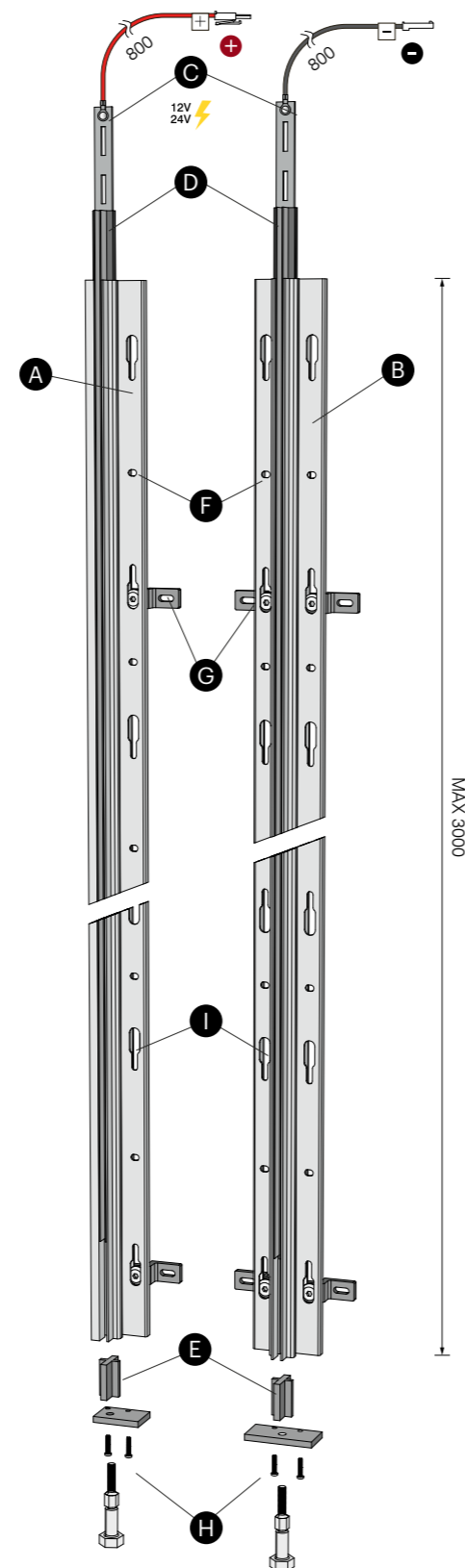
Un'ampia gamma di soluzioni e sistemi di illuminazione per allestire la parete in base alle proprie esigenze e valorizzare gli spazi in totale autonomia e senza l'ausilio di cavi:

- Staffe elettrificabili per ripiani o scarpiera
- Lampade lineari per ripiani in legno
- Ripiani in vetro e alluminio completi di illuminazione integrata
- Specchiere luminose
- Schienali luminosi, personalizzabili con grafiche stampate

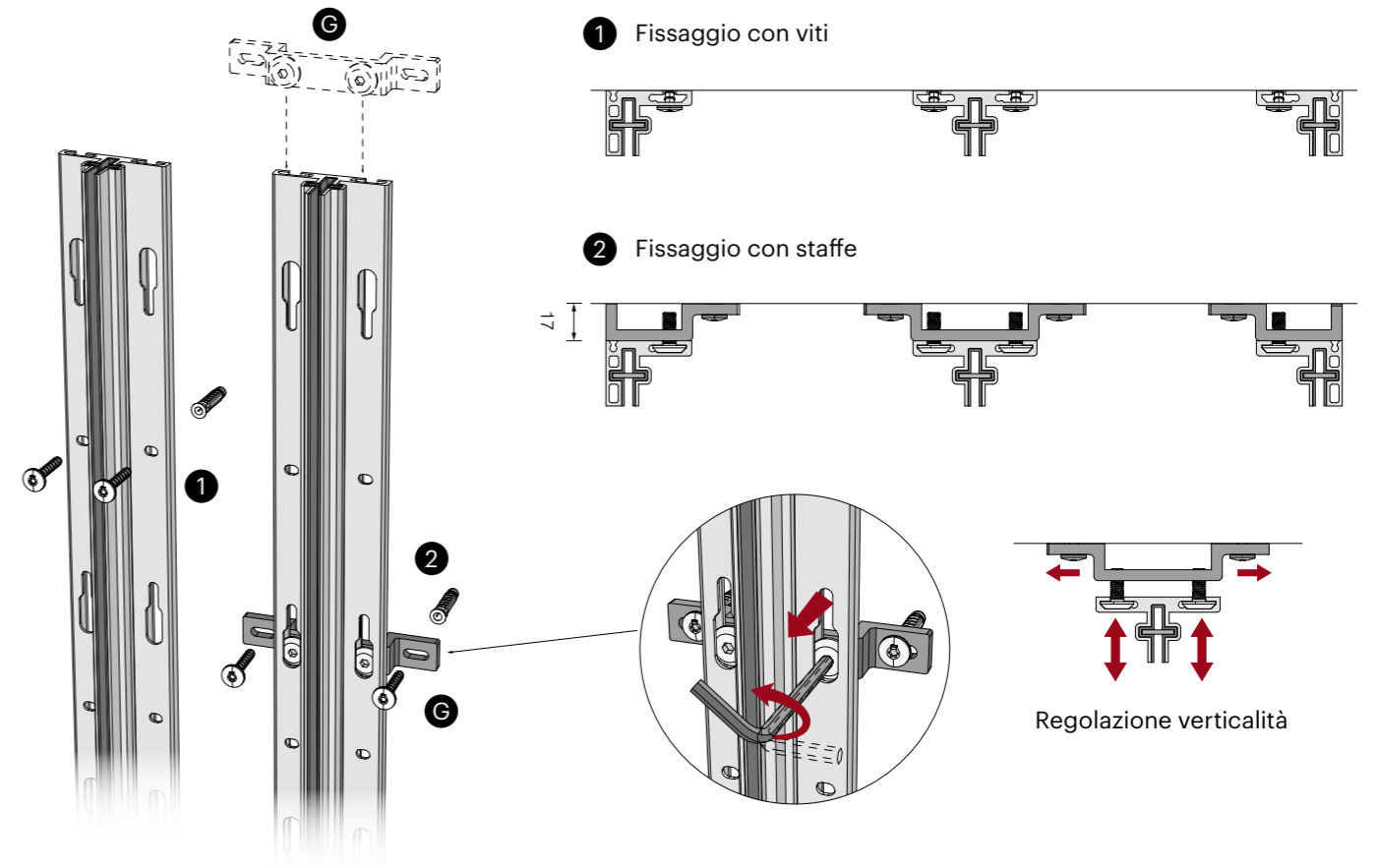


## Montanti in alluminio con cremagliera elettrificata

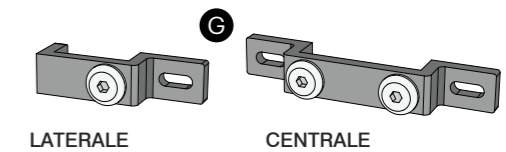
Il sistema Thin Line è composto da 2 montanti verticali (A- laterale / B- centrale) con inserita all'interno una cremagliera elettrificata a bassissima tensione (12-24V) in acciaio al carbonio ad alta tenuta di carico (C) per alloggiamento staffe reggimensola. La cremagliera è completamente isolata dai montanti in alluminio tramite un estruso (D) e un distanziale (E- montato alla base) realizzati in policarbonato ignifugo VO UL-94. I montanti, preforati per essere reversibili e installabili in qualsiasi verso, sono da fissare a parete direttamente con viti (fori di fissaggio F) oppure tramite staffe in acciaio al carbonio zincato (G) per regolazione di precisione su pareti non uniformi: il profilo laterale è utilizzabile ad entrambe le estremità della boiserie (destra o sinistra). La base dei montanti è chiusa da una piastra in acciaio completa di piedino a vite (H), tramite la quale è possibile regolare l'altezza della cremagliera all'interno del montante per un perfetto allineamento dei ripiani. Il sistema Thin Line è compatibile con schienali in legno da 10 a 23mm di spessore, fissati attraverso gli appositi fori a chiave (I → p.13).



## Fissaggio a parete

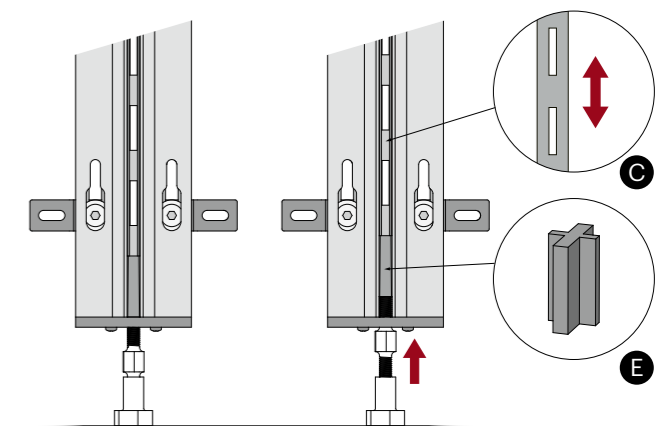


Viti e tasselli non forniti: utilizzare viti 5x60mm minimo e tasselli idonei al materiale della parete



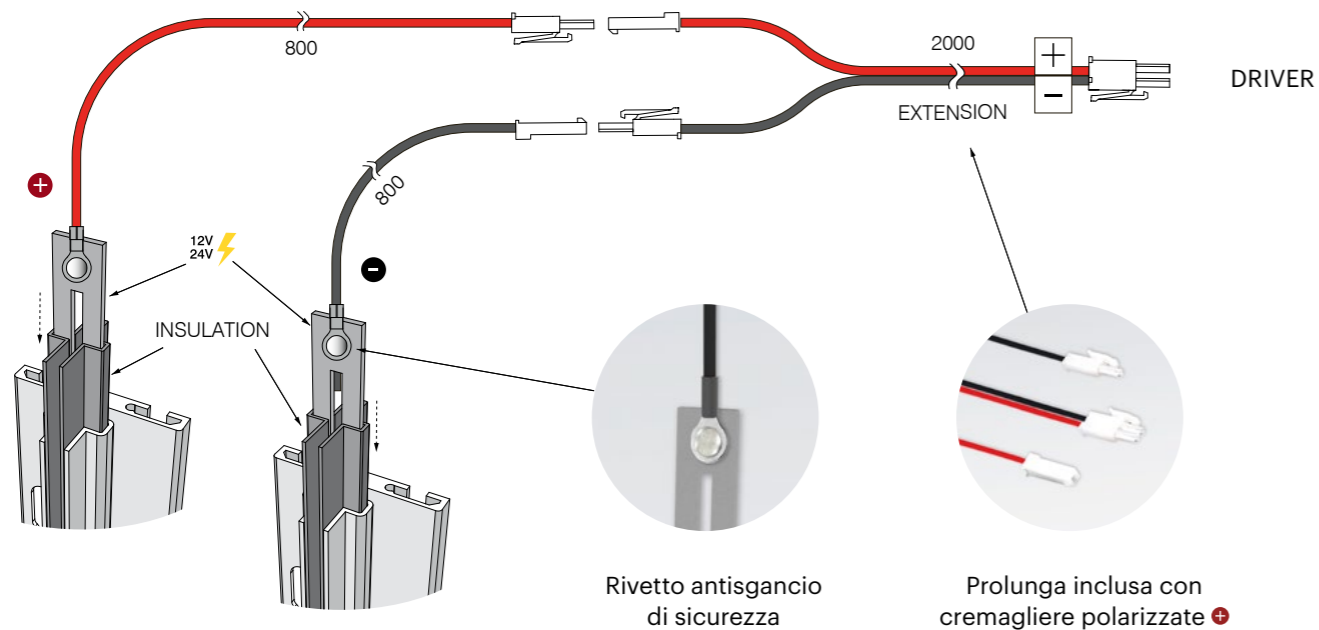
## Piedino regolabile a doppia vite in acciaio

Permette la regolazione dell'altezza della cremagliera elettrificata (C) all'interno del montante per un perfetto allineamento dei ripiani: il sistema è isolato tramite un distanziale in plastica (E) su cui poggia la cremagliera.

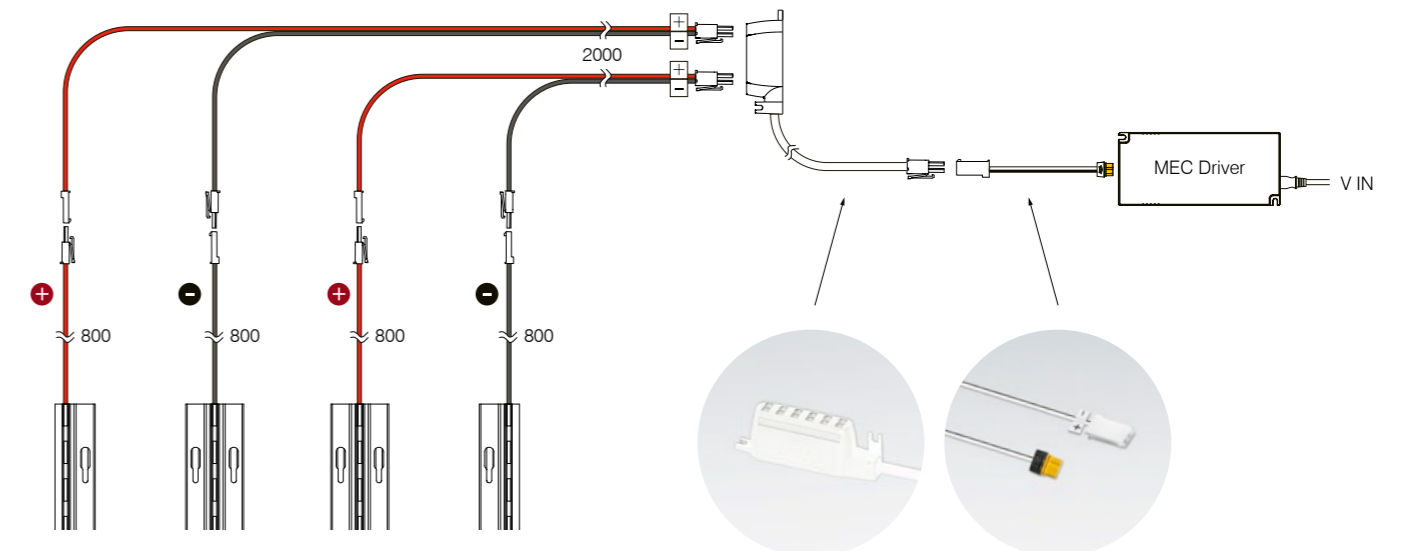


## Creomaglieria elettrificata 12-24V polarizzata

Il sistema Thin line prevede l'inserimento nel montante in alluminio di una cremagliera in acciaio al carbonio, elettrificata a bassissima tensione (12-24V) e isolata tramite un estruso plastico in policarbonato ignifugo VO UL-94. Per garantire la migliore conduzione elettrica, la cremagliera in acciaio è preventivamente sottoposta ad uno speciale trattamento superficiale di ramatura e nickelatura. Ogni cremagliera trasporta un singolo segnale elettrico polarizzato (+ o -) che viene trasmesso alle lampade LED installate a ripiano attraverso le staffe reggimensola (→ p.14). E' necessario quindi rispettare l'alternanza della polarità su ogni montante per tutta la lunghezza della boiserie, in modo da alimentare correttamente le lampade installate. Ogni cremagliera viene fornita completa di cavo monopolare (rosso + / nero -) fissato tramite rivetto di sicurezza antisgancio e completo di connettore. Per il collegamento alla rete utilizzare un driver (non incluso) della medesima tensione (12V o 24V) delle lampade installate a ripiano: la potenza (W) erogata dal driver deve essere comunque sempre maggiore del carico totale applicato (n° lampade montate a ripiano)



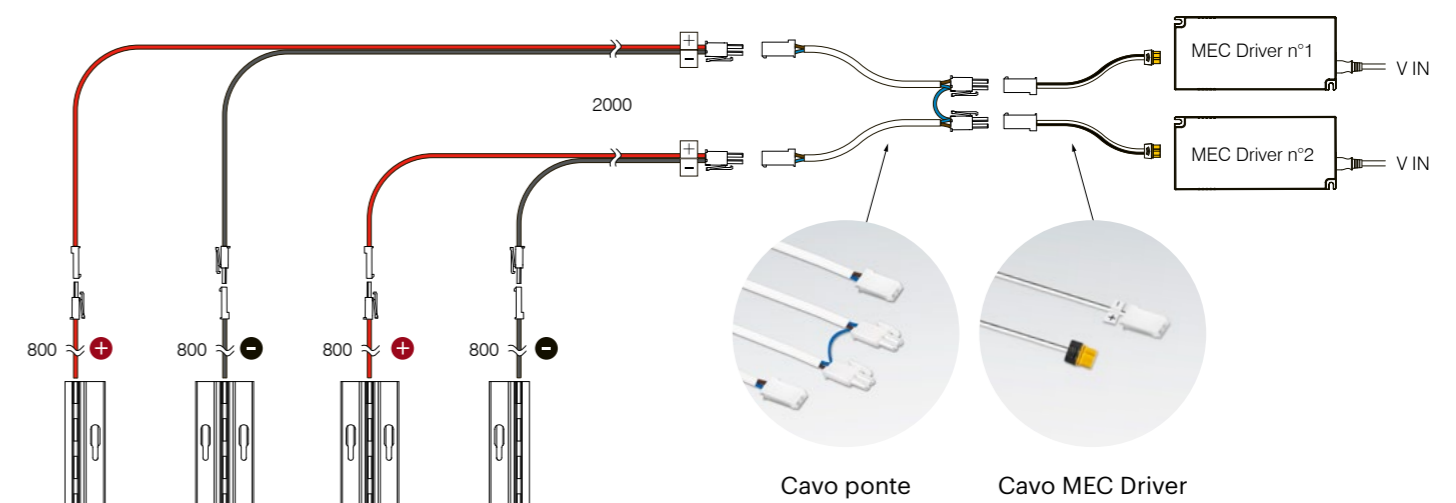
## Collegamento a singolo Driver LED



Rispettare l'alternanza della polarità tra i montante per tutta la lunghezza della parete attrezzata

## Collegamento multiplo a Driver LED

In caso di utilizzo di più alimentatori sulla stessa Thin Line, è necessario connettere insieme gli stessi con un cavo ponte

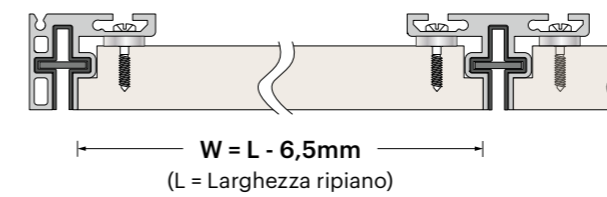


Rispettare l'alternanza della polarità tra i montante per tutta la lunghezza della parete attrezzata

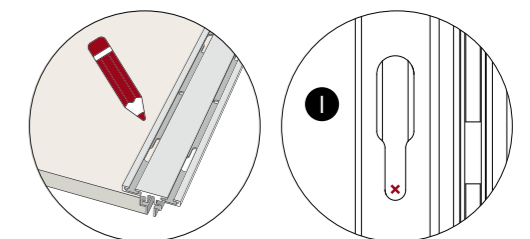
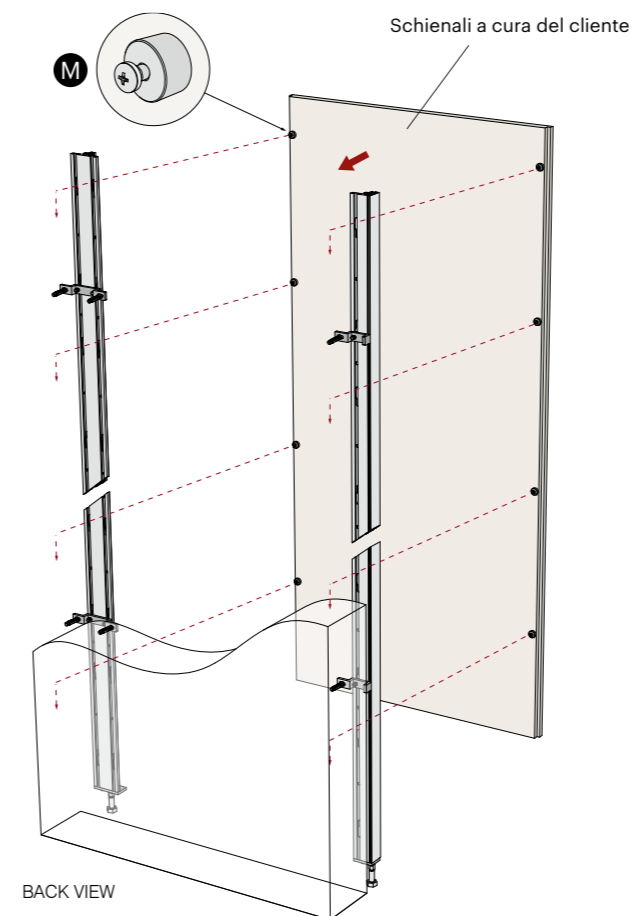
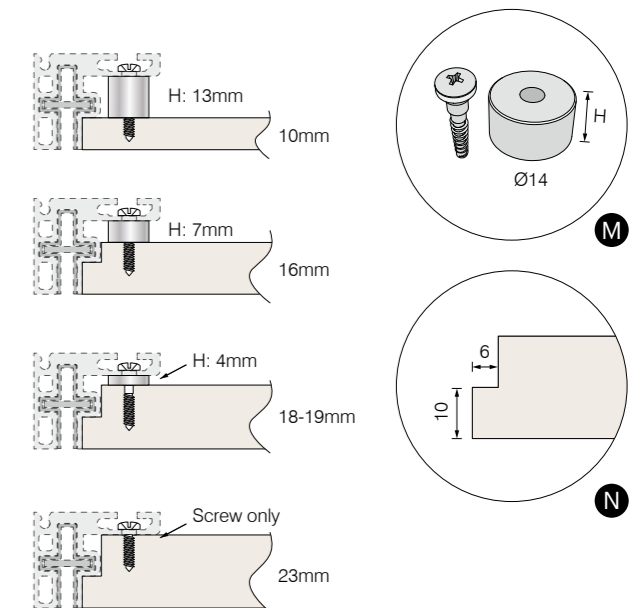


## Montaggio a scivolo e incastro per schienali in legno

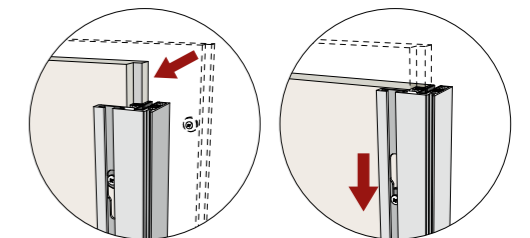
Il sistema Thin Line è compatibile con schienali in legno (a cura del cliente) da 10, 16, 19 o 23 mm di spessore, da appendere ai montanti, attraverso gli appositi fori (I), con viti a colletto fissate sul retro con un distanziale diverso per ogni spessore (M - indicativamente 4 viti su ogni lato per pannelli di 3 metri di altezza). Pannelli di spessore maggiore di 10mm necessitano di opportuna scanalatura del fianco (N) per il corretto alloggiamento sul montante. Pannelli da 23 mm di spessore possono invece essere appesi ai montanti senza l'ausilio di distanziale, utilizzando esclusivamente le viti.



La larghezza del pannello (W) è correlata alla larghezza del ripiano in legno utilizzato (L) escluso lo spessore delle staffe reggipiano.

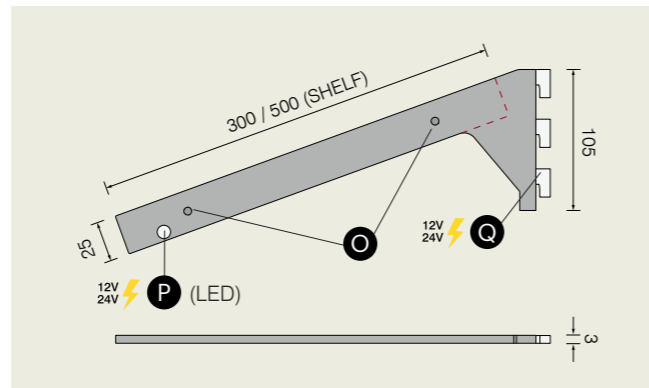
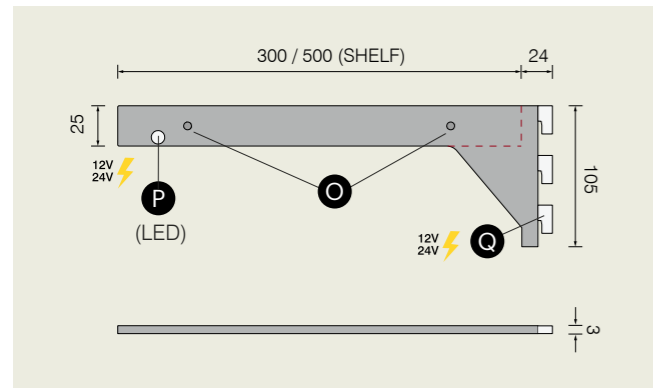
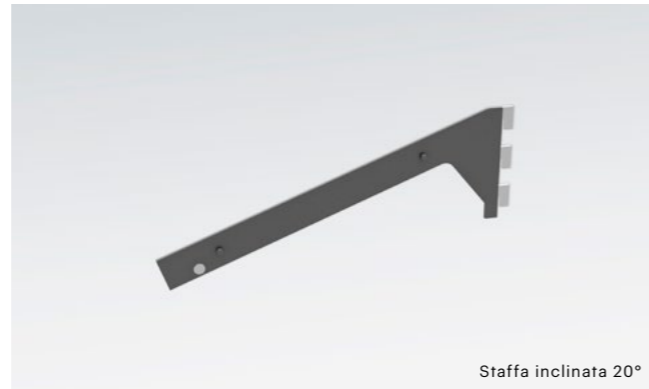


Utilizzare un montante come dima per segnare i punti di fissaggio



Inserimento e incastro schienale su montante

## Staffe elettrificabili per ripiani



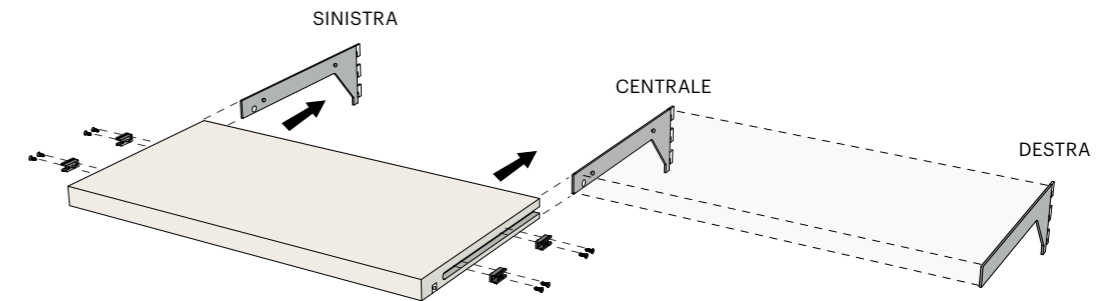
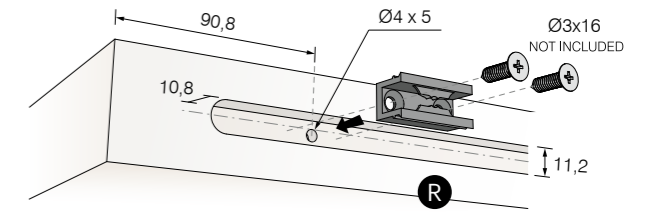
Realizzate in acciaio al carbonio 3mm, per ripiani di spessore 25mm (altri su richiesta) in versione lineare oppure inclinata 20° per scarpriere. Complete di perni per supporto ripiano (O), le staffe sono disponibili nella versioni laterale (destra o sinistra) e centrale (per affiancare in linea più mensole). Per garantire la migliore conduzione elettrica, le staffe sono preventivamente sottoposte ad uno speciale trattamento superficiale di ramatura e stagnatura, per poi essere ricoperte con vernice epossidica isolante (color nero oppure grigio scuro): i contatti per l'elettrificazione della lampada (P/Q) e non vengono verniciati e permettono di portare attraverso la staffa il segnale elettrico 24V (+ / -), dalla cremagliera elettrificata inserita all'interno del montante fino alla lampada installata nel ripiano. Il posizionamento del punto di contatto elettrificato per la lampada (P) sulla staffa di supporto è personalizzabile su richiesta. Ogni staffa è fornita completa di tassello reggiripiano antigancio (R/S) da installare a ripiano (il numero e la tipologia variano in base alla versione della staffa).



Carico Massimo: 15Kg

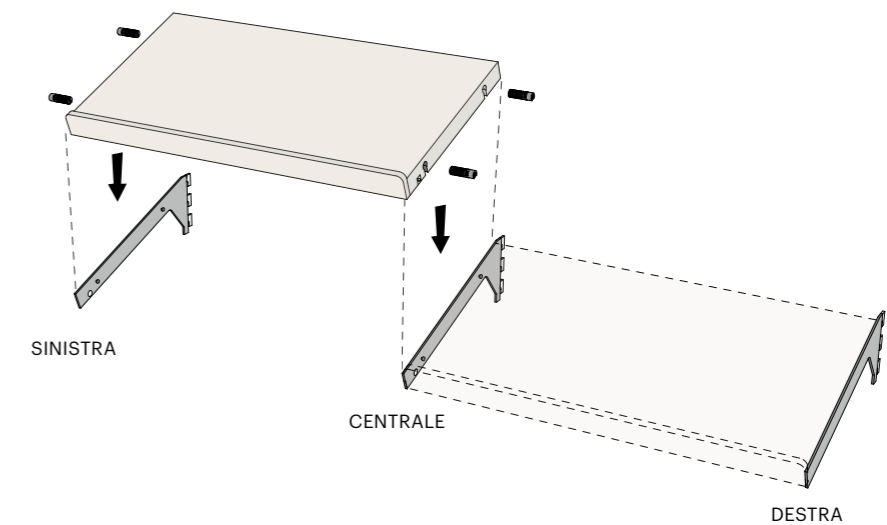
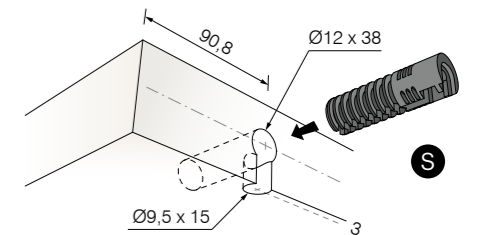
## Reggiripiano anti-sgancio per staffe lineari

Ogni staffa lineare è fornita completa di tassello antigancio (R) per inserimento frontale del ripiano sui perni di supporto (O) presenti sulle staffe. I tasselli sono da montare tramite viti nei ripiani in legno (previa lavorazione del fianco del ripiano - viti non incluse) oppure a pressione, in sede predisposta, nei ripiani in vetro con telaio in alluminio (p.19). Il numero dei tasselli inclusi dipende dalla tipologia di staffa utilizzata (Sinistra / Centrale / Destra)



## Reggiripiano anti-sgancio per staffe inclinate

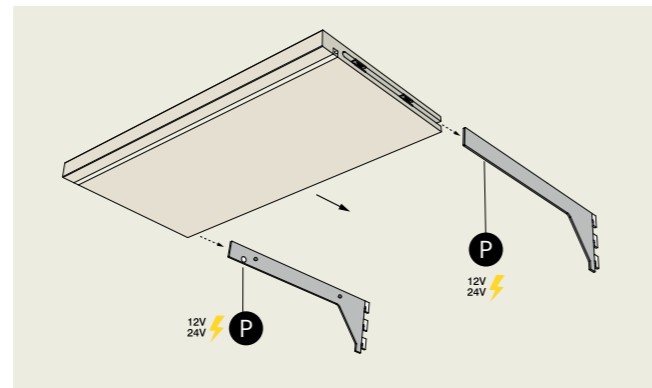
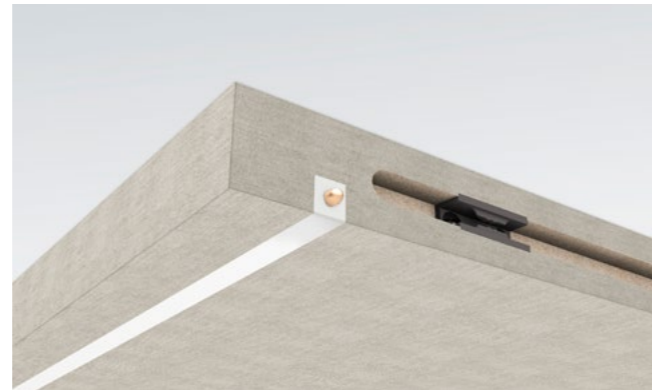
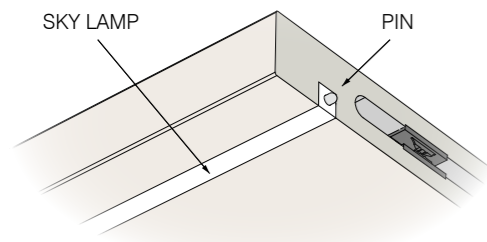
Ogni staffa inclinata è fornita completa di tassello antigancio (S) per inserimento dall'alto dei ripiani in legno sui perni di supporto (O) presenti sulle staffe: i tasselli sono da inserire previa lavorazione del fianco del ripiano. Il numero dei tasselli inclusi dipende dalla tipologia di staffa (Sinistra / Centrale / Destra)





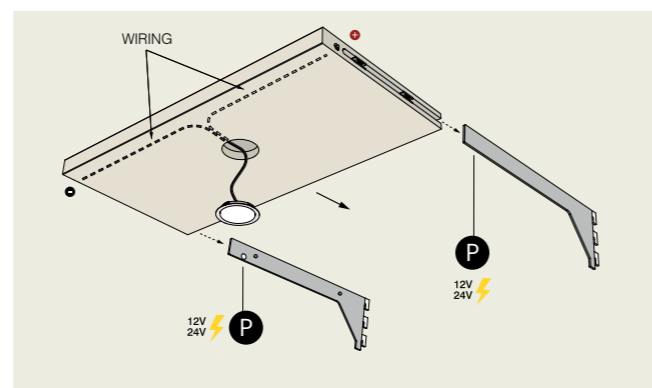
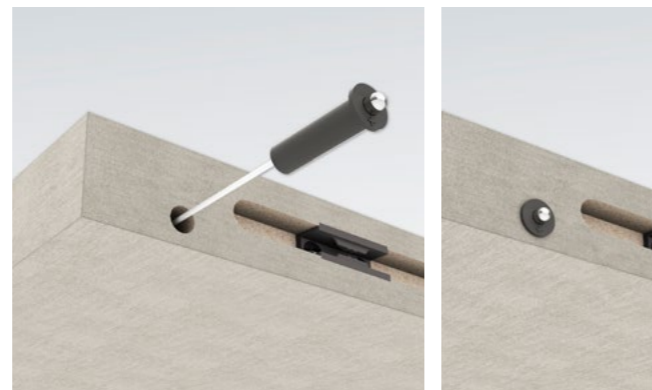
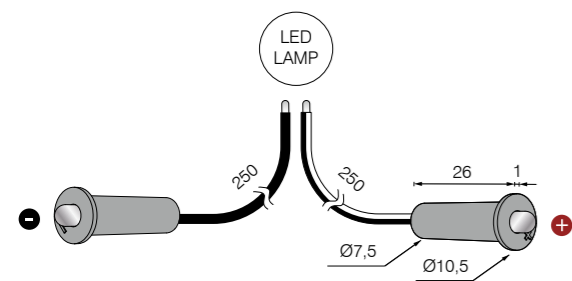
## Lampade con contatti integrati

Il sistema Thin Line si integra perfettamente con SKY PIN, la collezione di lampade lineari con contatto a molla integrato: la lampada viene installata senza alcun cablaggio nel ripiano, allineata con il punto di contatto elettrificato (P) presente sulle staffe di supporto. Si consiglia, per una maggiore flessibilità in fase di installazione, di optare per le versioni SKY PIN con contatto "depolarizzato" che permette l'installazione della lampada in qualsiasi verso, senza dover rispettare la polarità delle staffe reggiripiano elettrificate. E' possibile personalizzare, su richiesta, il posizionamento del punto di contatto elettrificato sulla staffa di supporto, scegliendo quindi il punto di installazione della lampada sul ripiano.



## Lampade con connettori cablati

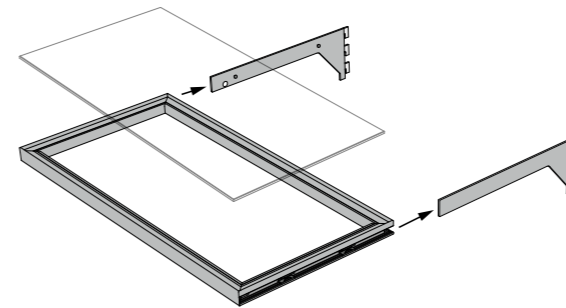
Per altri sistemi di illuminazione a catalogo, è invece possibile utilizzare una coppia di connettori a ripiano cablati da collegare alla lampada scelta: i connettori vanno installati nei fianchi della mensola, allineati con i punti di contatto elettrificati (P) presenti sulle staffe di supporto. Per ottimizzare il cablaggio all'interno della mensola, è possibile personalizzare su richiesta sia il posizionamento del punto di contatto elettrificato che la lunghezza del cavo della lampada.





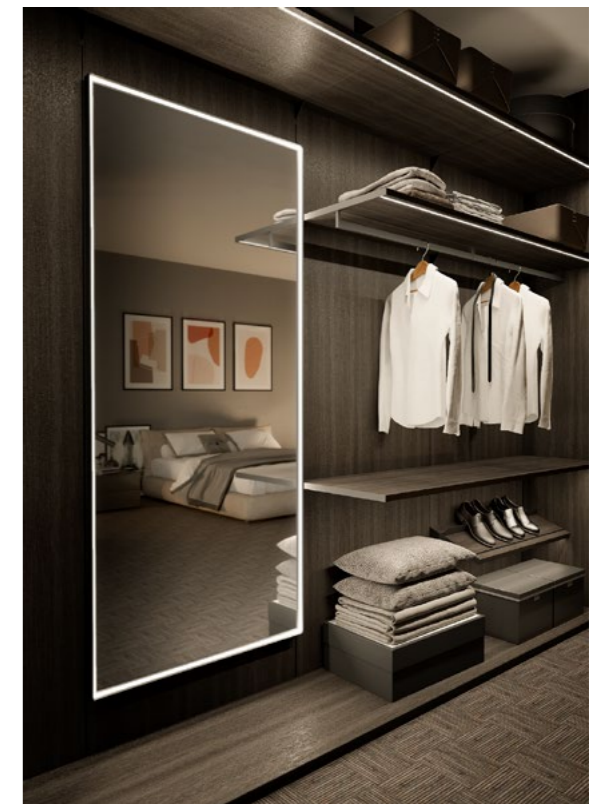
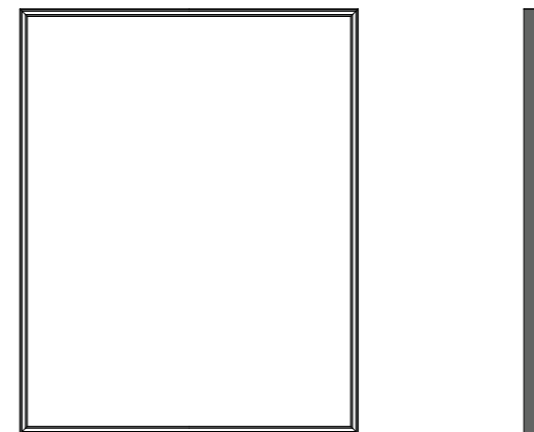
### Ripiani in vetro con telaio in alluminio

Telaio in alluminio anodizzato in finitura nero o bronzo titanio, completo di illuminazione integrata con contatti di elettrificazione; ripiano in vetro trasparente 4mm; da utilizzare con staffe reggimensola lineari. Misure personalizzate su richiesta.



### Specchio luminoso VIP

Telaio in alluminio anodizzato in finitura nero o bronzo titanio, completo di illuminazione frontale su 4 lati, con o senza retroilluminazione perimetrale, e interruttore a sfioro montato sul fianco; misure personalizzate su richiesta.

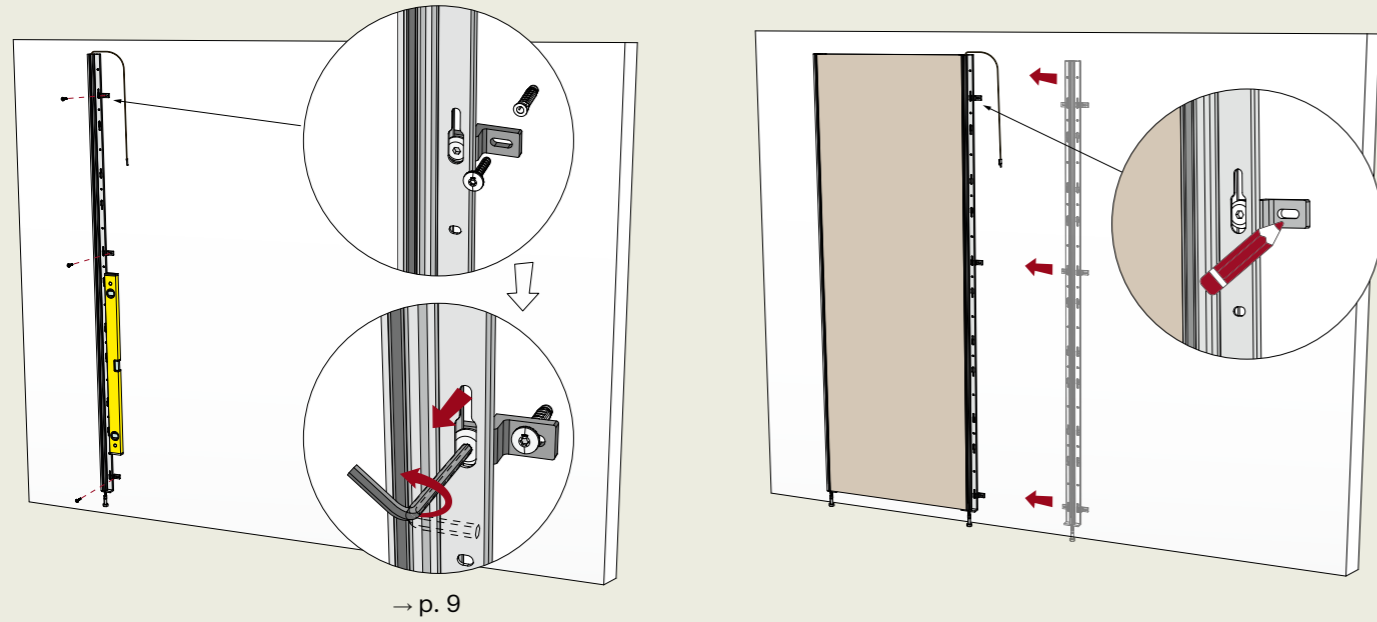


## Pannello luminoso Solaris

Realizzato su misura, senza cornice; sostituisce o integra lo schienale in legno; personalizzabile con stampe per utilizzo come strumento di comunicazione visuale.

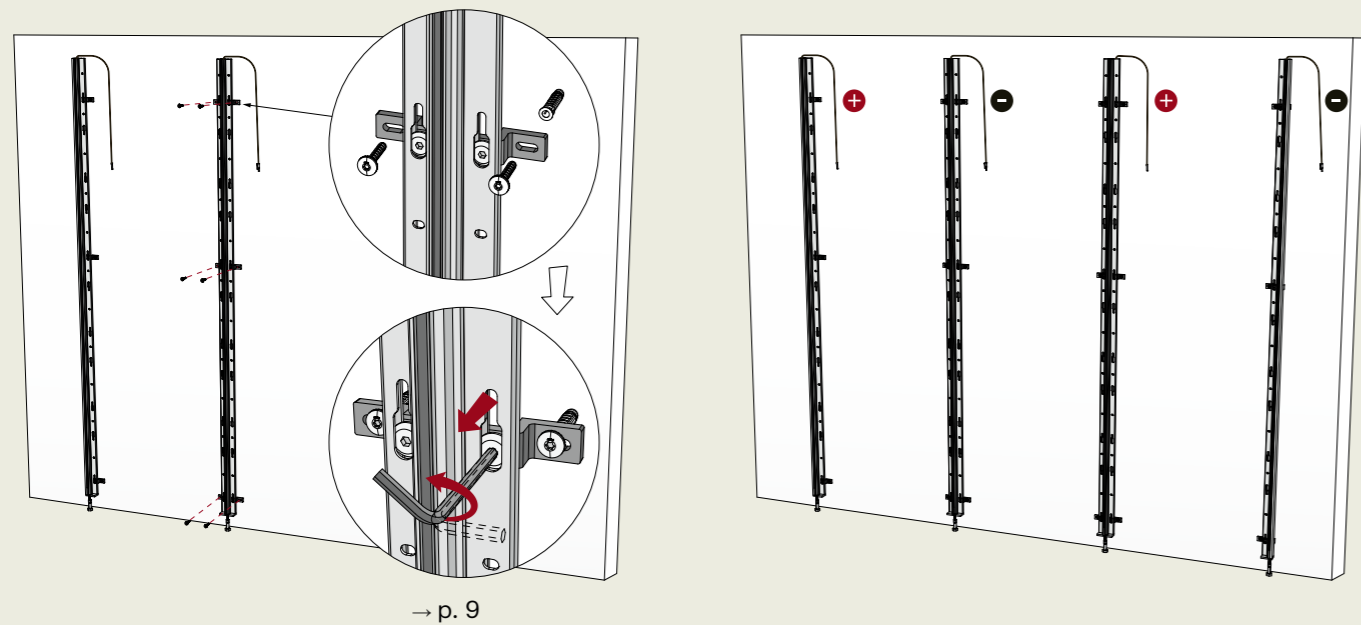


## Procedura di installazione



**1** - Fissare a muro il primo montante (laterale) controllando la messa in bolla e regolandone la verticalità tramite le staffe di fissaggio a muro.

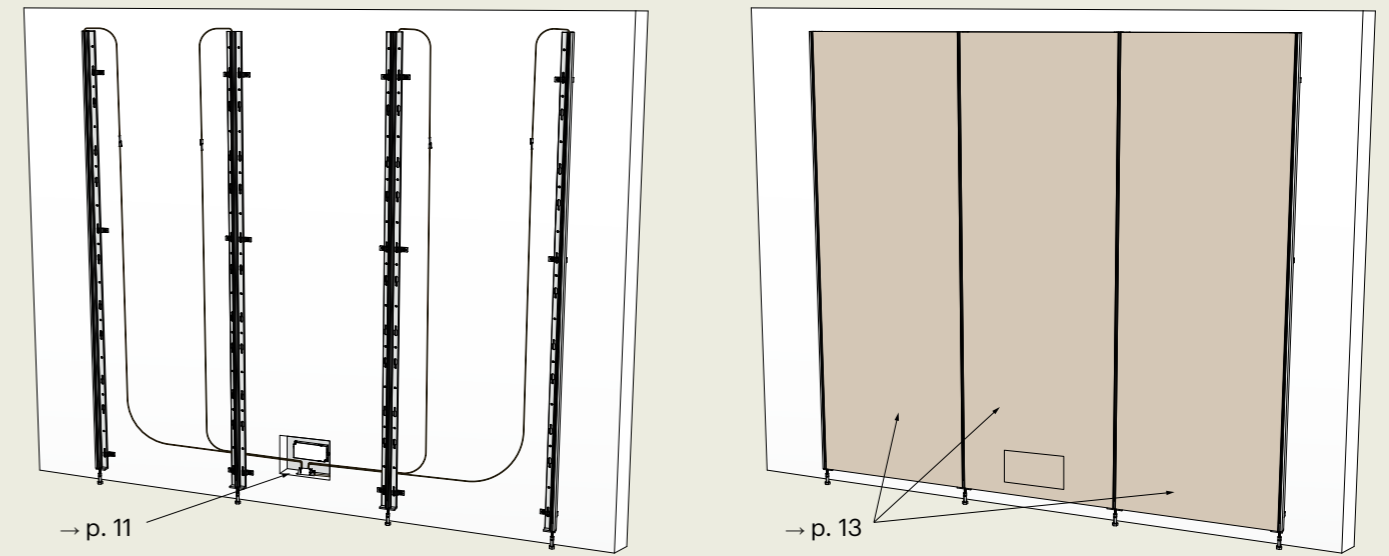
**2** - Posizionare il montante successivo (centrale): utilizzare uno schienale come dima per individuare la posizione corretta e segnare i punti di fissaggio



**3** - Rimuovere lo schienale e fissare a muro il montante regolando la verticalità tramite le staffe di fissaggio a muro

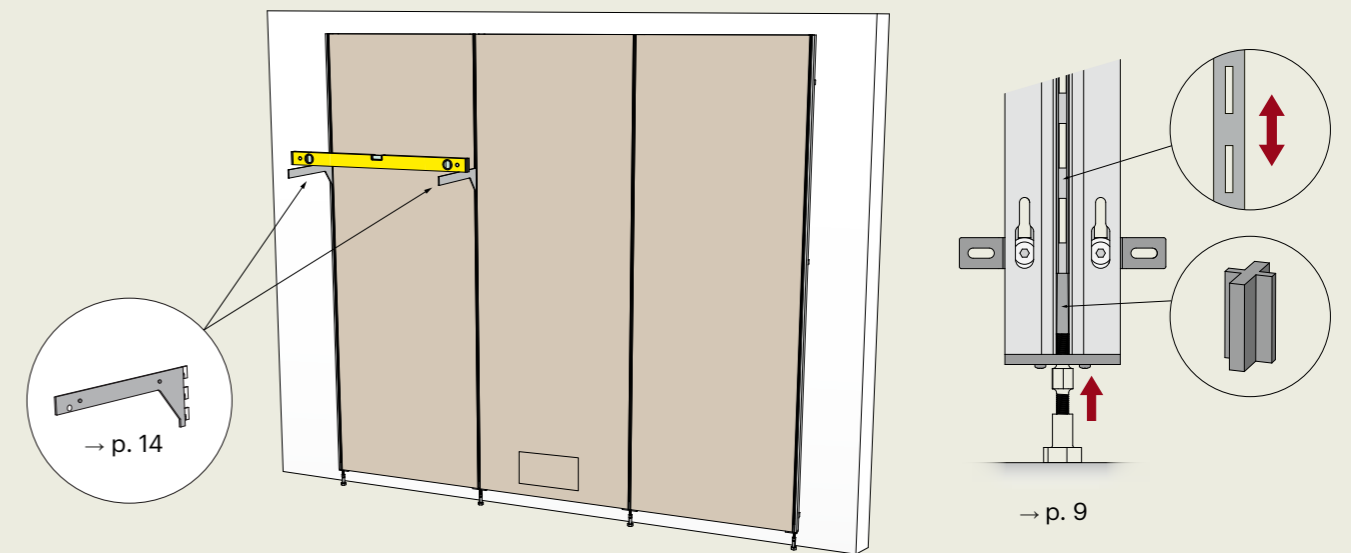
**4** - Ripetere le procedure 2 e 3 per fissare a muro tutti i montanti, rispettando l'alternanza della polarità su ogni montante per tutta la lunghezza della boiserie

## Procedura di installazione



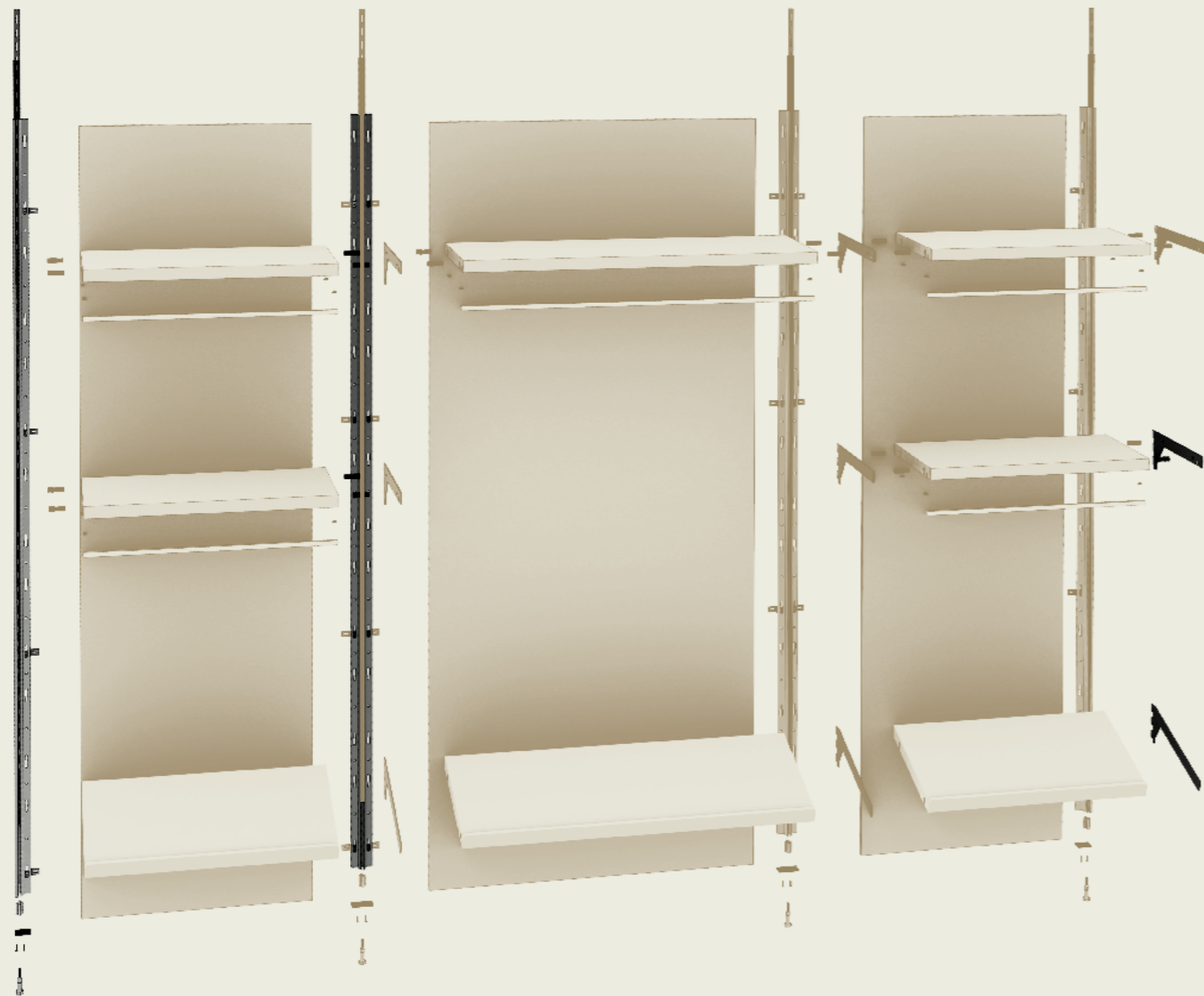
**5** - Collegare i cavi polarizzati all'alimentatore (fissato a muro oppure all'interno di un alloggiamento opportunamente predisposto)

**6** - Montare, tramite inserimento e incastro, gli schienali sui montanti: si consiglia di predisporre una botola ispezionabile per accedere all'alimentatore.



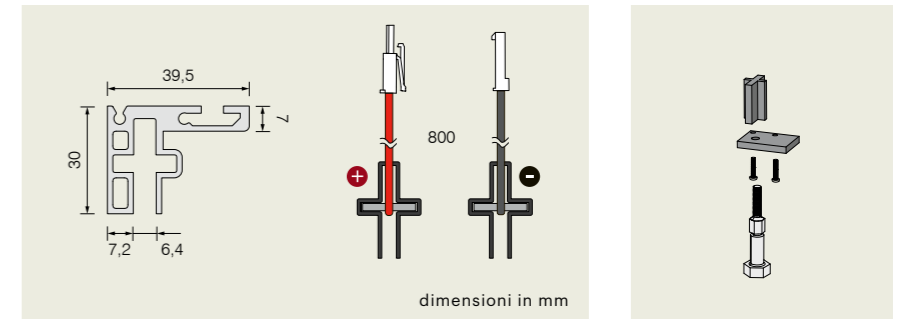
**7** - Regolare, tramite la vite del piedino, l'altezza della cremagliera interna ai montanti: utilizzare due staffe reggimensola per verificare la corretta messa in bolla delle cremagliere (ripetere l'operazione su ogni montante per tutta la lunghezza della boiserie)

## Codici componenti e accessori



### A Montante laterale completo

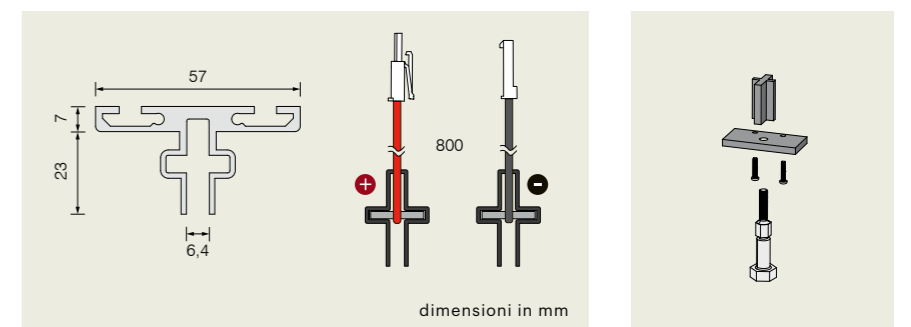
Montante laterale in alluminio ossidato; cremagliera polarizzata cablata (+ / -) completa di estruso isolante; piedino regolabile incluso, non assemblato. Prolunga di collegamento (I → p.28) inclusa con cremagliera +. Viti e tasselli per fissaggio a muro non forniti; altre misure e finiture su richiesta.



| 3000 mm   |   |              |  |
|-----------|---|--------------|--|
| Nero      | + | 145TLL3000N  |  |
|           | - | 145TLL3000N1 |  |
| Alluminio | + | 145TLL3000S  |  |
|           | - | 145TLL3000S1 |  |

### B Montante centrale completo

Montante centrale in alluminio ossidato; cremagliera polarizzata cablata (+ / -) completa di estruso isolante; piedino regolabile incluso, non assemblato. Prolunga di collegamento (I → p.28) inclusa con cremagliera +. Viti e tasselli per fissaggio a muro non forniti; altre misure e finiture su richiesta.



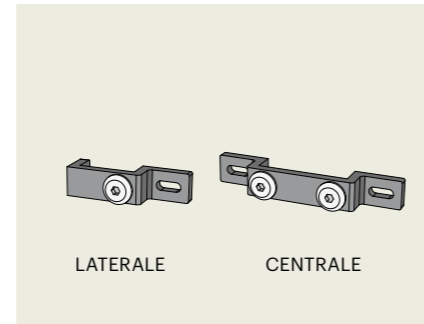
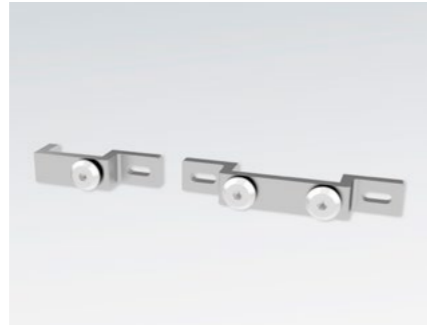
| 3000 mm   |   |              |  |
|-----------|---|--------------|--|
| Nero      | + | 145TLC3000N  |  |
|           | - | 145TLC3000N1 |  |
| Alluminio | + | 145TLC3000S  |  |
|           | - | 145TLC3000S1 |  |

## C Staffe di fissaggio a muro

Min. 3 staffe per montante da 3000 mm. Viti e tasselli non inclusi.

3 pcs

|          |           |
|----------|-----------|
| Laterale | 145TLK001 |
| Centrale | 145TLK002 |



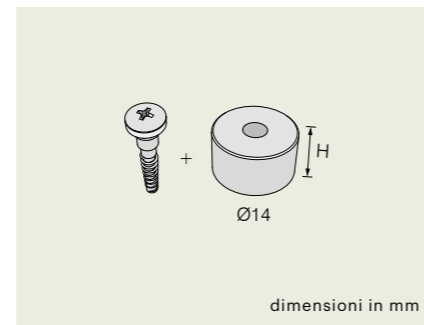
LATERALE CENTRALE

## D Viti di fissaggio per schienali

Complete di distanziale in diverse altezze a seconda dello spessore dello schienale utilizzato

10 pcs

|                           |           |
|---------------------------|-----------|
| H 4 mm - pannello 18-19mm | 145TLK003 |
| H 7 mm - pannello 16mm    | 145TLK004 |
| H 13 mm - pannello 10mm   | 145TLK005 |

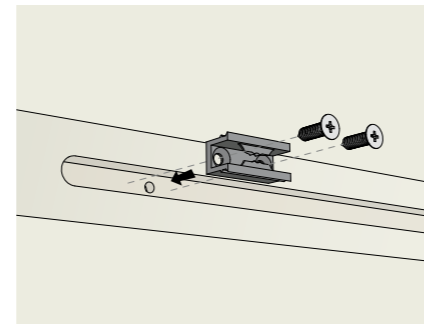


dimensioni in mm

## E Slitta reggiripiano antigancio

Inclusa con staffe reggimensola lineari (il numero dipende dalla tipologia di staffa). Viti non incluse.

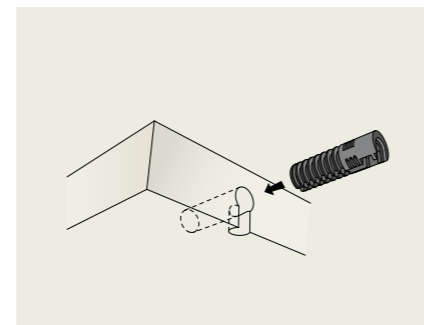
|                         |       |
|-------------------------|-------|
| Staffa lineare sinistra | 2 pcs |
| Staffa lineare centrale | 4 pcs |
| Staffa lineare destra   | 2 pcs |



## F Tassello reggiripiano antigancio

Inclusa con staffe reggimensola inclinate (il numero dipende dalla tipologia di staffa).

|                           |       |
|---------------------------|-------|
| Staffa inclinata sinistra | 2 pcs |
| Staffa inclinata centrale | 4 pcs |
| Staffa inclinata destra   | 2 pcs |



## G Staffe elettrificabili per ripiani lineari

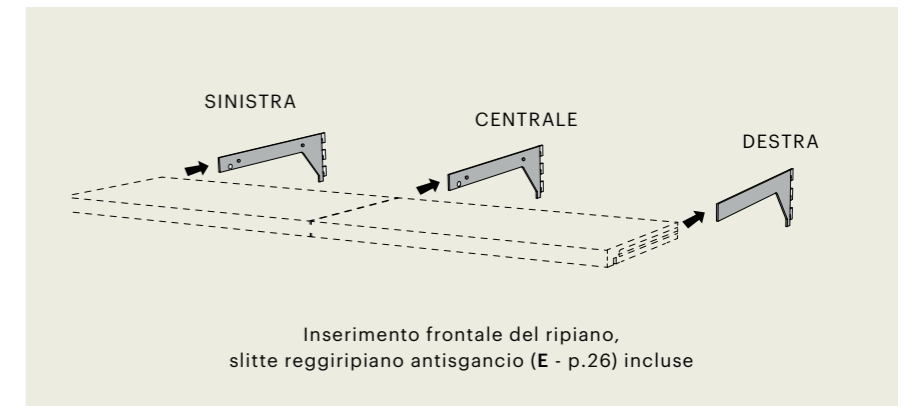
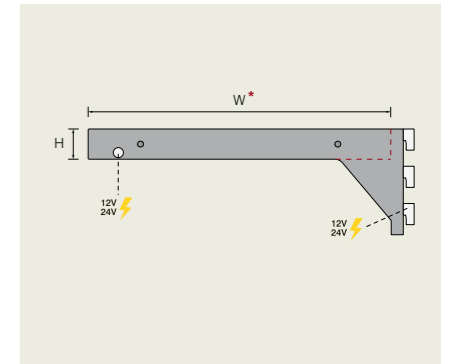
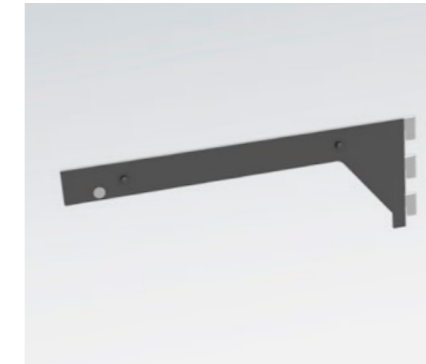
Realizzate in acciaio verniciato (nero o grigio scuro); altre misure e finiture su richiesta; versione non elettrificabile su richiesta.

W 300 x H 25mm (misure ripiano)

|        |          |              |
|--------|----------|--------------|
| Nero   | Sinistra | 145RL0300SXN |
|        | Centrale | 145RC0300N   |
|        | Destra   | 145RL0300DXN |
| Grigio | Sinistra | 145RL0300SXM |
|        | Centrale | 145RC0300M   |
|        | Destra   | 145RL0300DXM |

W 500 x H 25mm (misure ripiano)

|        |          |              |
|--------|----------|--------------|
| Nero   | Sinistra | 145RL0500SXN |
|        | Centrale | 145RC0500N   |
|        | Destra   | 145RL0500DXN |
| Grigio | Sinistra | 145RL0500SXM |
|        | Centrale | 145RC0500M   |
|        | Destra   | 145RL0500DXM |



Inserimento frontale del ripiano, slitte reggiripiano antigancio (E - p.26) incluse

## H Staffe elettrificabili per ripiani inclinati

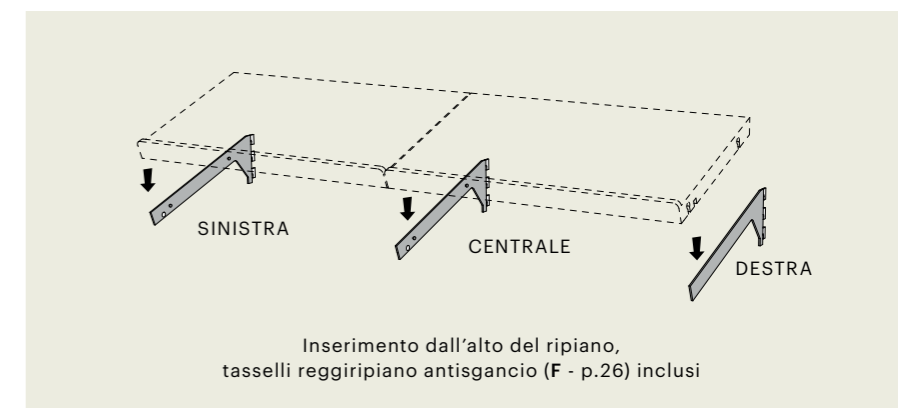
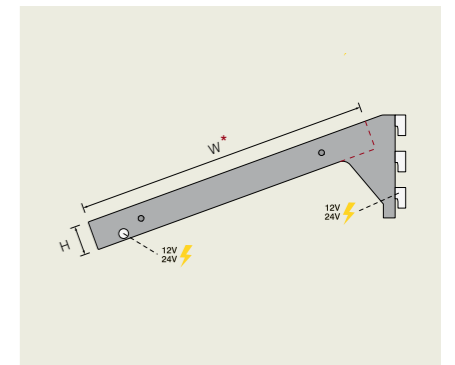
Realizzate in acciaio verniciato (nero o grigio scuro); altre misure e finiture su richiesta; versione non elettrificabile su richiesta.

W 300 x H 25mm (misure ripiano)

|        |          |               |
|--------|----------|---------------|
| Nero   | Sinistra | 145RIL0300SXN |
|        | Centrale | 145RIC0300N   |
|        | Destra   | 145RIL0300DXN |
| Grigio | Sinistra | 145RIL0300SXM |
|        | Centrale | 145RIC0300M   |
|        | Destra   | 145RIL0300DXM |

W 500 x H 25mm (misure ripiano)

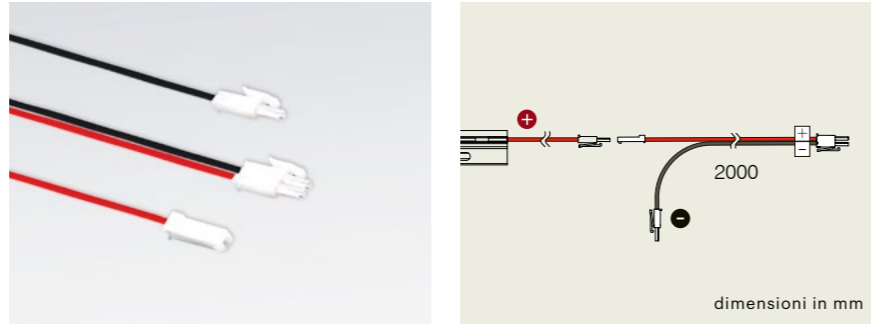
|        |          |               |
|--------|----------|---------------|
| Nero   | Sinistra | 145RIL0500SXN |
|        | Centrale | 145RIC0500N   |
|        | Destra   | 145RIL0500DXN |
| Grigio | Sinistra | 145RIL0500SXM |
|        | Centrale | 145RIC0500M   |
|        | Destra   | 145RIL0500DXM |



Inserimento dall'alto del ripiano, tasselli reggiripiano antigancio (F - p.26) inclusi

## I Prolunga di collegamento

Cavo per connessione di due montanti completi affiancati (+ / ●); incluso con cremagliere polarizzate +. Schema di collegamento → p.10



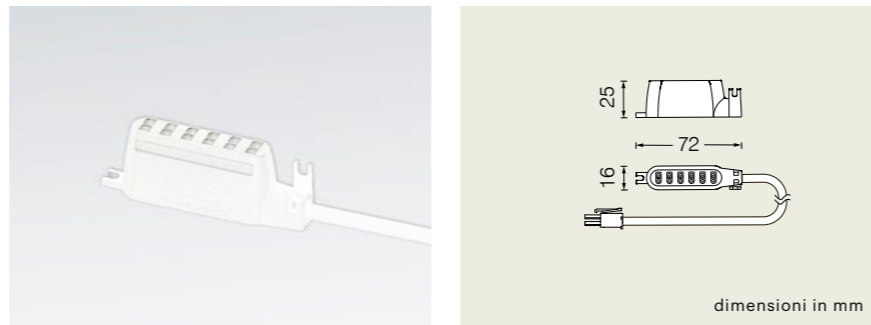
2000 mm

1 pcs

dimensioni in mm

## L Morsettiera 6 uscite

Per collegamento a driver di montanti completi. Schema di collegamento → p.11



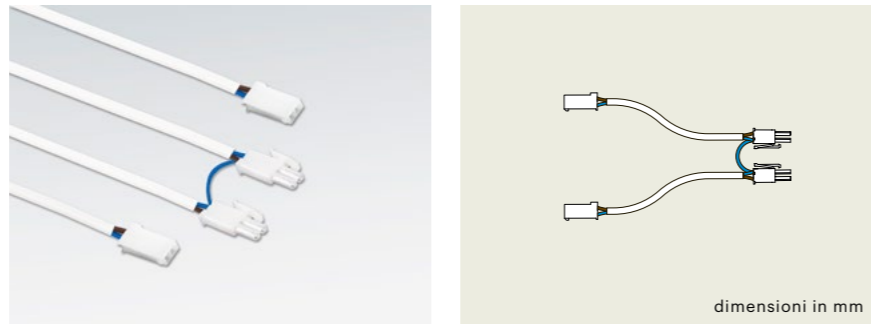
1 pcs

3T3032B01

dimensioni in mm

## M Cavo ponte

Cavo di connessione per più Driver sulla stessa parete attrezzata. Schema di collegamento → p.11



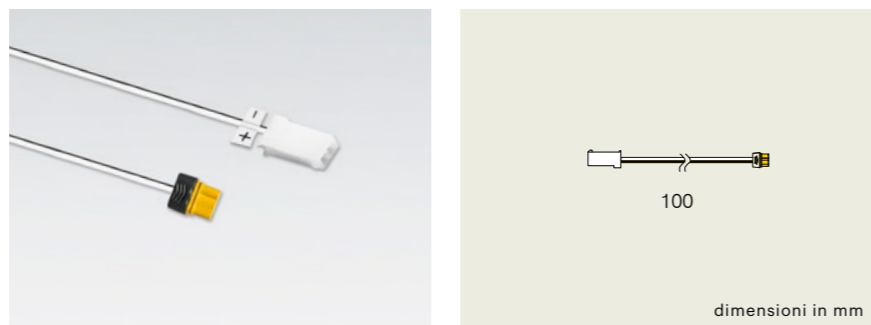
1 pcs

6CA6664

dimensioni in mm

## N Cavo MEC Driver

Adattatore di collegamento a sistema MEC Driver. Schema di collegamento → p.11



1 pcs

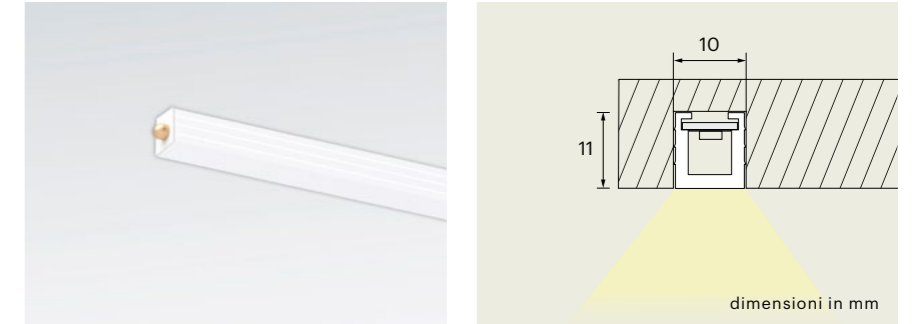
6LC10098

dimensioni in mm

## O SKY PIN

Lampade lineari da incasso con schermo in policarbonato opalino e con contatti a molla depolarizzati. Descrizione → p.16

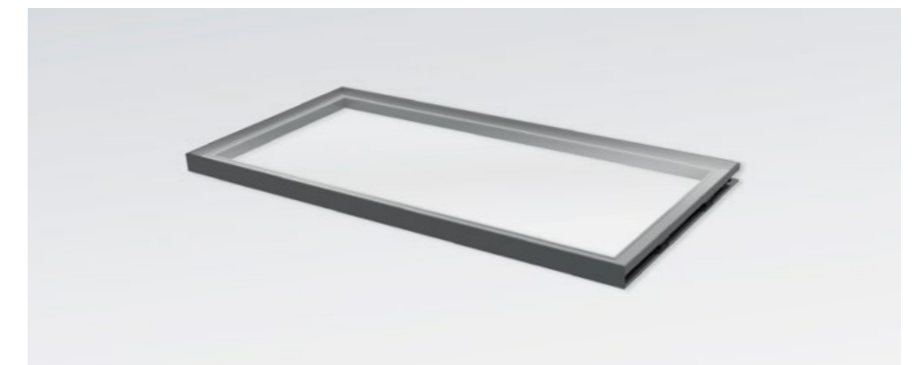
|       |       |       |            |
|-------|-------|-------|------------|
| 600mm | 4,16W | 2700K | 182S0600CW |
|       |       | 4000K | 182S0600CN |
| 900mm | 6,56W | 2700K | 182S0900CW |
|       |       | 4000K | 182S0900CN |



dimensioni in mm

## P Ripiani in vetro con telaio in alluminio

Telaio in alluminio anodizzato in finitura nero o bronzo titanio, completo di illuminazione integrata con contatti di elettrificazione; ripiano in vetro trasparente 4mm; da utilizzare con staffe reggimensola lineari. Misure personalizzate su richiesta.



600 x 300 mm 4,16W

|      |       |             |
|------|-------|-------------|
| Nero | 2700K | 193TL0001WN |
|      | 4000K | 193TL0001NN |

|                |       |              |
|----------------|-------|--------------|
| Bronzo Titanio | 2700K | 193TL0001WBT |
|                | 4000K | 193TL0001NBT |

900 x 300 mm 6,56W

|      |       |             |
|------|-------|-------------|
| Nero | 2700K | 193TL0002WN |
|      | 4000K | 193TL0002NN |

|                |       |              |
|----------------|-------|--------------|
| Bronzo Titanio | 2700K | 193TL0002WBT |
|                | 4000K | 193TL0002NBT |

600 x 500 mm 4,16W

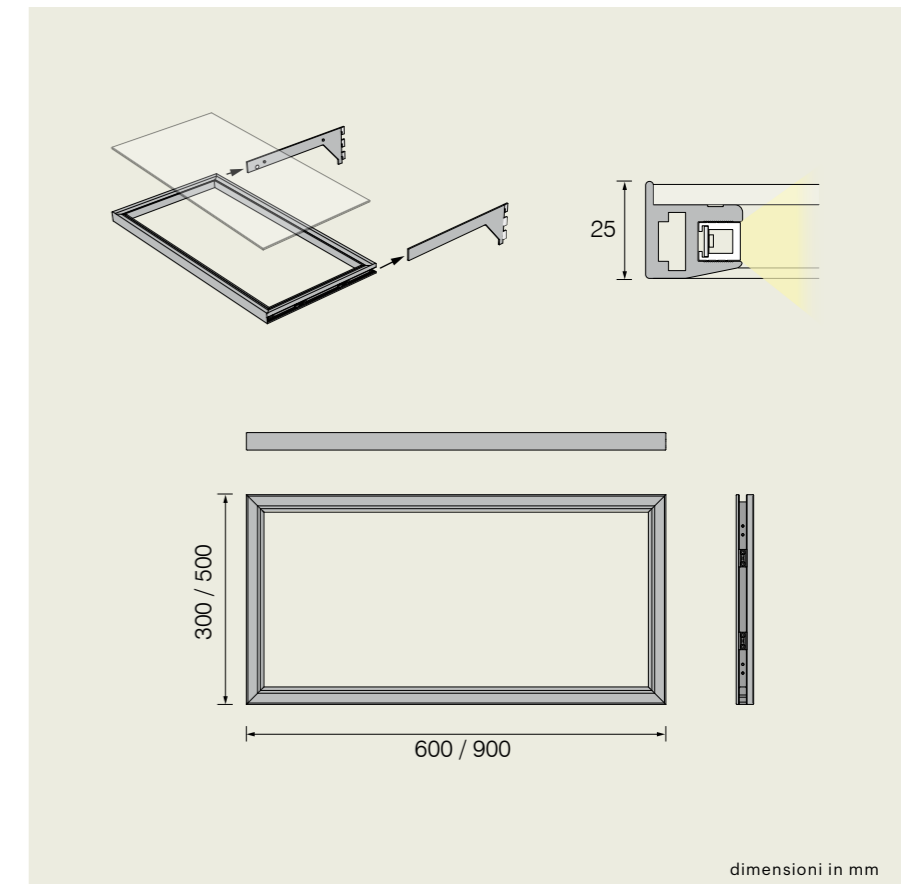
|      |       |             |
|------|-------|-------------|
| Nero | 2700K | 193TL0003WN |
|      | 4000K | 193TL0003NN |

|                |       |              |
|----------------|-------|--------------|
| Bronzo Titanio | 2700K | 193TL0003WBT |
|                | 4000K | 193TL0003NBT |

900 x 500 mm 6,56W

|      |       |             |
|------|-------|-------------|
| Nero | 2700K | 193TL0004WN |
|      | 4000K | 193TL0004NN |

|                |       |              |
|----------------|-------|--------------|
| Bronzo Titanio | 2700K | 193TL0004WBT |
|                | 4000K | 193TL0004NBT |



dimensioni in mm

### Q Specchio luminoso VIP

Telaio in alluminio anodizzato in finitura nero o bronzo titanio, completo di illuminazione frontale su 4 lati, con o senza retroilluminazione perimetrale; interruttore a sfioro montato sul fianco (doppio per specchi con retroilluminazione); misure personalizzate su richiesta.



#### 900 x 600 44W

|                |       |                  |
|----------------|-------|------------------|
| Nero           | 2700K | 19440900W0600NI  |
|                | 4000K | 19440900N0600NI  |
| Bronzo Titanio | 2700K | 19440900W0600BTI |
|                | 4000K | 19440900N0600BTI |

#### 900 x 600 Retroilluminato 60W

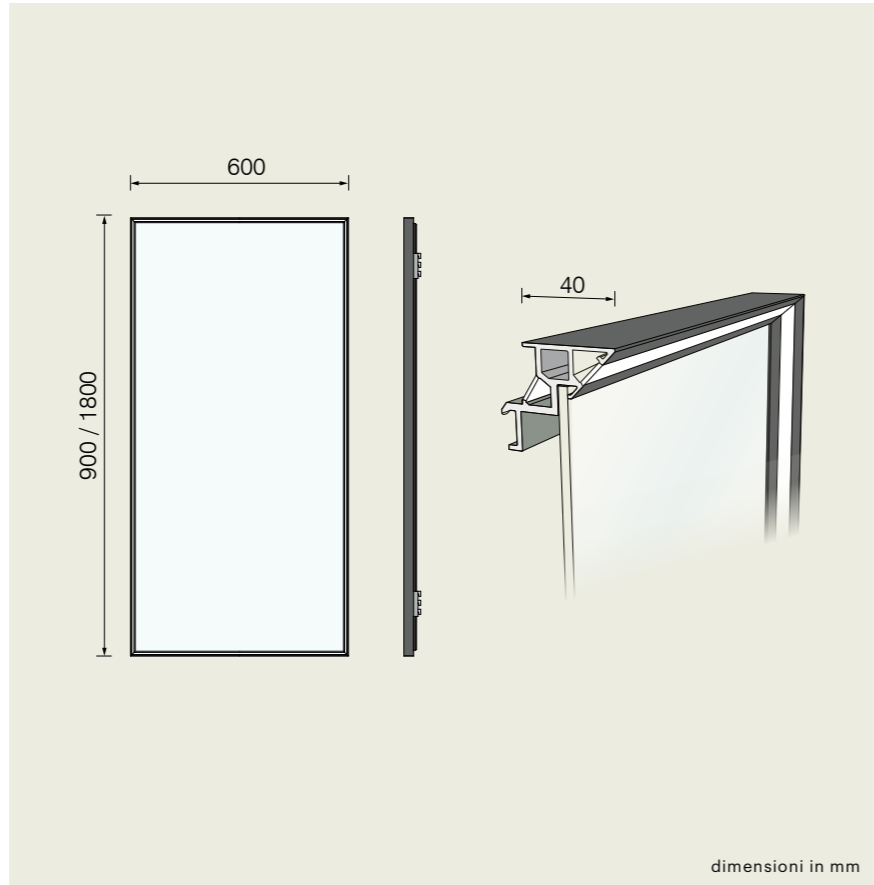
|                |       |                  |
|----------------|-------|------------------|
| Nero           | 2700K | 19480900W0600NI  |
|                | 4000K | 19480900N0600NI  |
| Bronzo Titanio | 2700K | 19480900W0600BTI |
|                | 4000K | 19480900N0600BTI |

#### 1800 x 600 66W

|                |       |                  |
|----------------|-------|------------------|
| Nero           | 2700K | 19441800W0600NI  |
|                | 4000K | 19441800N0600NI  |
| Bronzo Titanio | 2700K | 19441800W0600BTI |
|                | 4000K | 19441800N0600BTI |

#### 1800 x 600 Retroilluminato 98W

|                |       |                  |
|----------------|-------|------------------|
| Nero           | 2700K | 19481800W0600NI  |
|                | 4000K | 19481800N0600NI  |
| Bronzo Titanio | 2700K | 19481800W0600BTI |
|                | 4000K | 19481800N0600BTI |



### NOTE

A large grid area for notes, consisting of many small squares, intended for user input.



LS-LIGHT.COM

FORMA E FUNZIONE.COM